

УДК 577.352.3

АНАЛИЗ ВЕЗИКУЛЯРНОЙ СТРУКТУРЫ НАНОЧАСТИЦ ФОСФОЛИПИДНОЙ СИСТЕМЫ ТРАНСПОРТА ЛЕКАРСТВ НА ОСНОВЕ ДАННЫХ МУРР

© 2019 г. М. А. Киселев^{1, *}, Е. В. Земляная^{1, **}, А. Ю. Грузинов²,
Е. И. Жабицкая^{1, 4}, О. М. Ипатова³, В. Л. Аксенов^{1, 5}

¹Объединенный институт ядерных исследований, Дубна, Россия

²European Molecular Biology Laboratory, Hamburg Outstation, DEZY, Гамбург, Германия

³Научно-исследовательский институт биомедицинской химии, Москва, Россия

⁴Государственный университет "Дубна", Дубна, Россия

⁵Петербургский институт ядерной физики,
НИЦ "Курчатовский институт", Гатчина, Россия

*E-mail: elena@jinr.ru

**E-mail: kiselev@jinr.ru

Поступила в редакцию 15.06.2018 г.

После доработки 15.06.2018 г.

Принята к публикации 15.06.2018 г.

Методом малоуглового рентгеновского синхротронного рассеяния проанализирована везикулярная структура фосфолипидной транспортной наносистемы (ФТНС) для трех значений концентраций ФТНС в воде: 25, 31.25, 37.5%. Рассчитаны параметры везикул: радиус, полидисперсность радиуса, толщина липидного бислоя, внутренняя структура липидного бислоя для двух моделей распределения плотности длины рассеяния фотона. Расчеты проводились двумя различными методами: по формфактору сферической неоднородной оболочки и по методу разделенных формфакторов. Два метода расчета спектров и два используемых приближения для описания внутренней структуры липидного бислоя дают совпадающие результаты, которые демонстрируют уменьшение радиуса везикулы, толщины липидного бислоя и толщины области углеводородных цепочек при увеличении концентрации мальтозы в воде. Показано, что уменьшение толщины липидного бислоя при увеличении концентрации мальтозы происходит за счет взаимопроникновения углеводородных цепочек. Установлено, что гидрофобный объем одной везикулы, пригодный для размещения водонерастворимых лекарств, имеет максимальное значение $14.55 \times 10^6 \text{ \AA}^3$ при концентрации ФТНС в воде 25%. Увеличение концентрации ФТНС в воде до 37.5% приводит к уменьшению гидрофобного объема до $6.16 \times 10^6 \text{ \AA}^3$.

Ключевые слова: малоугловое рентгеновское рассеяние, везикулы фосфолипидов, фосфолипидная транспортная наносистема, метод разделенных формфакторов.

DOI: 10.1134/S0207352819020057

ВВЕДЕНИЕ

Одним из способов повышения эффективности существующих лекарств является разработка для них систем транспорта с применением современных нанотехнологий. В настоящее время ряд готовых лекарственных форм на основе различных систем транспорта уже внедрены в медицинскую практику. Эти препараты отличаются высокой эффективностью и широко востребованы на рынке лекарственных средств.

Наибольший интерес представляют системы транспорта лекарств на основе фосфолипидов, так как они биodeградируемы, биологически инертны, не вызывают аллергических, антиген-

ных или пирогенных реакций [1]. В отличие от мицелл, везикулы на основе фосфолипидов позволяют транспортировать как водонерастворимые, так и водорастворимые молекулы лекарств, что делает их наиболее перспективным переносчиком [2].

Везикулы представляют собой полые частицы, содержимое которых ограничено одним или несколькими бислоями фосфолипидов. Диаметр везикул варьируется от 200 Å (однослойные везикулы, у которых стенка состоит из одного бислоя) до 10–50 мкм (многослойные везикулы, стенка состоит из десятков, сотен или тысяч бислоев – липосомы). Для разработки систем транспорта

лекарств используют как однослойные, так и многослойные везикулы (липосомы). В последние годы для транспорта лекарственных соединений стараются использовать частицы малых размеров, т.к. установлено, что уменьшение размера липосом в 8 раз продлевает их циркуляцию в кровотоке почти в 40 раз. Уменьшение размера частиц приводит к уменьшению площади их поверхности, лекарства, связанные с такими наночастицами, должны изменять свою фармакокинетику [3].

Лекарственная субстанция, в зависимости от своего химического строения может встраиваться либо в гидрофобную область фосфолипидного бислоя, либо адсорбироваться на поверхности и/или включаться во внутреннюю область везикулы. Поэтому достоверная информация о размерах и структуре бислоя везикул является необходимой для их эффективного практического применения в качестве переносчика лекарств.

В институте биомедицинской химии (ИБМХ) на основе растительных (соевых) фосфолипидов разработана технология получения транспортных наночастиц предельно малого размера (150–250 Å) в виде лиофильно высушенного порошка, стабильного при хранении [4]. Показано, что встраивание некоторых лекарственных субстанций в эти наночастицы существенно увеличивает их биодоступность и терапевтическую эффективность [5]. В [6] путем сравнительного анализа спектров малоуглового синхротронного рентгеновского рассеяния (МУРР) на образцах вышеупомянутой фосфолипидной транспортной наносистемы (ФТНС) и “классической” везикулярной системы димиристоилфосфатидилхолина (ДМФХ) показано, что наночастицы ФТНС имеют морфологию однослойных везикул. В этой работе, а также в [7] и [8] на основе различных подходов сделаны предварительные оценки основных структурных параметров везикулярной системы ФТНС (средний радиус везикул, полидисперсность среднего радиуса, толщина бислоя).

В настоящей работе представлены результаты анализа структуры полидисперсной популяции однослойных везикул ФТНС по данным МУРР в зависимости от концентрации мальтозы в водном растворе.

ЭКСПЕРИМЕНТ

Метод малоуглового рассеяния известен как весьма эффективных экспериментальных методов исследования структуры везикулярных систем [9–12]. При использовании малоуглового рассеяния нейтронов (МУРН) применение тяжелой воды в качестве растворителя дает усиление контраста. Недостатком применения МУРН является некогерентный фон от ядер водорода в измеряемом образце [13]. Лيوфилизированная

ФТНС состоит из соевых фосфолипидов и мальтозы с весовым соотношением компонент 1/4. Увеличение концентрации ФТНС в тяжелой воде ведет к увеличению концентрации недеитерированной мальтозы и, соответственно, увеличению некогерентного фона, что ограничивает возможность измерения кривой малоуглового рассеяния в области больших значений вектора рассеяния. Тем самым, ухудшается пространственное разрешение эксперимента в определении структуры липидного бислоя везикулы. МУРН наиболее эффективно применять при низких концентрациях ФТНС в воде, 20% по весу и менее.

Трудности применения МУРР для случая однослойных везикул в водной среде связаны с тем, что средняя плотность электронов в фосфолипидном бислое близка к плотности электронов в воде, что делает везикулу практически “невидимой” для фотонов. Добавление дисахаридов в водные растворы существенно увеличивает контраст (разность в плотности электронов в липидном бислое и водной среде) [14–17]. Например, интенсивность рассеяния от везикул ДМФХ в 40% водном растворе сахарозы в 100 раз превышает интенсивность рассеяния от тех же самых везикул в воде [14]. Применение МУРР наиболее эффективно при концентрациях ФТНС в воде равной и выше 25%. Начиная с концентрации мальтозы в воде (20%), обеспечивается хороший контраст. При этом не происходит увеличения некогерентного фона. Малая величина некогерентного фона является существенным преимуществом рентгеновского синхротронного эксперимента. Это позволяет получать более достоверную информацию о структуре липидного бислоя по сравнению с нейтронным экспериментом [7, 13].

Фосфолипидная транспортная наносистема (ФТНС) была разработана в ИБМХ на основе растительных фосфолипидов. ФТНС состоит из соевого фосфатидилхолина (95–97% чистоты) и мальтозы в весовом соотношении 1 : 4. При растворении лиофилизата в воде образуется эмульсия фосфолипидных наночастиц в водном растворе мальтозы. Концентрация мальтозы в образце зависит от степени растворения, что позволяет варьировать рентгеновский контраст. Таким образом, методики контрастирования везикулярных систем дисахаридами, развитые в работах [14–17], открывают возможность исследования водных растворов ФТНС методом МУРР при их терапевтических концентрациях.

Образец приготавливали путем растворения лиофилизированного порошка ФТНС в воде с концентрацией препарата 25, 31.25, 37.5%. При этом, концентрация мальтозы после растворения препарата составляла соответственно 20, 25, 30%. Наличие в образце 20–30% дисахарида (мальтоза)

обеспечивает необходимый контраст для проведения эксперимента методом МУРР.

Исследования ФТНС проводили на установке ДИКСИ Курчатовского источника синхротронного излучения (КИСИ) в Национальном исследовательском центре “Курчатовский институт”. Измерения проводили при расстояниях “образец–детектор” $L_{sd} = 30, 56$ и 241.5 см. Длина волны фотона $\lambda = 1.625 \text{ \AA}$. Использовался двухмерный детектор MarCCD. В эксперименте измерялась зависимость интенсивности рассеянного излучения $I(q)$ от величины модуля вектора рас-

сеяния $q = \frac{4\pi \sin(\frac{\theta}{2})}{\lambda}$, где θ – угол рассеяния фотона на образце.

МОДЕЛЬ

Интенсивность малоуглового рассеяния для монодисперсной популяции сферических везикул радиуса R с бислоем толщины d записывается как [10]:

$$I_m(q) = I_0 n A^2(q) S(q), \quad (1)$$

где I_0 – интенсивность фотонов в падающем на образец пучке, n – количество везикул в см^3 , A – амплитуда рассеяния фотона на одной везикуле, определяемая с учетом сферической симметрии везикулы следующим образом:

$$A(q) = 4\pi \int_0^\infty \rho_c(r) \frac{\sin(qr)}{qr} r^2 dr. \quad (2)$$

Здесь $\rho_c = \rho - \rho_0$ – контраст между плотностью длины рассеяния липидным бислоем ρ и плотностью длины рассеяния раствором ρ_0 . S – структурный фактор, вычисляемый по формуле Дебая [18]

$$S(q, R) = 1 - \frac{8V_v}{v} \left(\frac{\sin(2qR)}{2qR} \right), \quad (3)$$

где V_v – объем везикулы, $v = 1/n$, R – радиус везикулы.

Факторизация исходного выражения для амплитуды рассеяния приводит к методу разделенных формфакторов (РФФ), существенно упрощающему вычисления, позволяя выбрать фактически любую подходящую функцию для моделирования плотности длины рассеяния. РФФ успешно использовался для анализа различных везикулярных систем [13, 19–22]. Подробное описание этого подхода дано, например, в [11–13]. Здесь мы ограничимся только основным выражением для интенсивности I_{SFF} :

$$I_{\text{SFF}}(q) = I_0 n F_s(q, R) F_b(q, \rho) S(q, R), \quad (4)$$

где F_s и F_b – соответственно формфактор бесконечно тонкой сферической оболочки радиуса R и формфактор липидного бислоя толщины d :

$$F_s(q, R) = \left(4\pi \frac{R^2}{qR} \sin(qR) \right)^2, \quad (5)$$

$$F_b(q, \rho_c) = \left(\int_{-d/2}^{d/2} \rho_c(x) \cos(qx) dx \right)^2.$$

Отметим, что метод РФФ, вообще говоря, имеет ограничения, так как предназначен для анализа структуры везикул с большим радиусом и малой толщиной бислоя. Поскольку частицы ФТНС имеют малый размер, мы провели вычисления как на основе “полной” модели (ПМ), определяемой выражением (1), так и на основе РФФ с использованием формул (4, 5). Как будет показано в следующем разделе, результаты близки между собой.

Среднеквадратичное отклонение σ от среднего радиуса $\langle R \rangle$ везикул ФТНС рассчитывалось на основе распределения Шульца с коэффициентом m :

$$G(R, \langle R \rangle) = \frac{R^m}{m!} \left(\frac{m+1}{\langle R \rangle} \right)^{m+1} \exp \left[-\frac{(m+1)R}{\langle R \rangle} \right], \quad (6)$$

$$\sigma = \sqrt{\frac{1}{m+1}}.$$

Тогда макроскопическое сечение I_p полидисперсной популяции везикул имеет вид

$$I_p(q) = n \frac{\int_{R_{\min}}^{R_{\max}} I(q, R, \langle R \rangle) G(R, \langle R \rangle) dR}{\int_{R_{\min}}^{R_{\max}} G(R, \langle R \rangle) dR}, \quad (7)$$

где I – интенсивность монодисперсной популяции, вычисляемая по формуле (1) либо (4). Пределы интегрирования R_{\min} и R_{\max} полагались равными соответственно 10 и 800 \AA .

Окончательное выражение для интенсивности макроскопического сечения I формируется с учетом некогерентного фона I_B и разрешения спектрометра [23]:

$$I(q) = I_p(q) + \frac{1}{2} \Delta^2 \frac{d^2}{dq^2} I_p(q) + I_B. \quad (8)$$

Здесь $\Delta = 6 \times 10^{-4} \text{ \AA}^{-1}$ – второй момент функции разрешения спектрометра.

В расчетах использовались две представленные на рис. 1 модели плотности длины рассеяния ρ , учитывающие различное рассеяние фотонов на области полярных голов (PH) и углеводородных цепочек (CH). В 1-ступенчатой модели, показан-

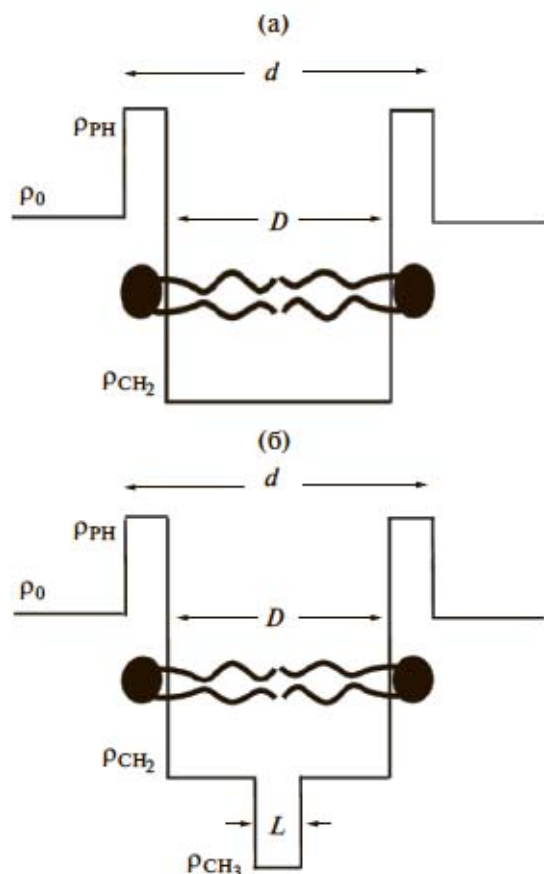


Рис. 1. Модели плотности длины рассеяния бислоем ФТНС.

ной на рис. 1а, область углеводородных цепочек предполагается однородной. В двухступенчатой модели на рис. 2б выделены области, соответствующие углеводородным цепочкам двух типов: CH_2 и CH_3 . Значения ρ_{CH_2} и ρ_{CH_3} фиксированы и составляют $\rho_{\text{CH}_2} = 7.95 \times 10^{10} \text{ см}^{-2}$, $\rho_{\text{CH}_3} = 4.71 \times 10^{10} \text{ см}^{-2}$. Значения ρ_0 в зависимости от концентрации ФТНС в растворе даны в табл. 1.

Свободными параметрами модели, подгоняемыми к экспериментальным данным, являются средний радиус $\langle R \rangle$, коэффициент полидисперсности m , толщина бислоя d , плотность длины рассеяния на области полярных голов ρ_{PH} , толщина D области углеводородных цепочек CH_2 , толщина L

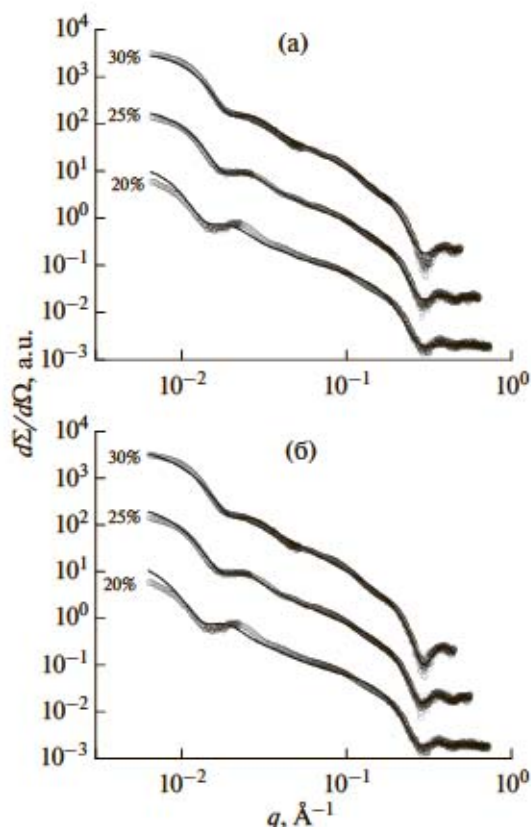


Рис. 2. Расчетные и экспериментальные спектры МУРР на образцах везикул ФТНС в водных растворах мальтозы концентрации 20, 25, 30%. Расчет сделан с использованием одноступенчатой (а) и двухступенчатой (б) моделей бислоя.

области углеводородных цепочек CH_3 , плотность длины рассеяния на области полярных голов ρ_{PH} , некогерентный фон I_B , число везикул на единицу объема n . Эти параметры рассчитывались путем минимизации функции:

$$\chi^2 = \frac{1}{N - k} \sum_{i=1}^N \left(\frac{I(q_i) - I_{\text{exp}}(q_i)}{\delta(q_i)} \right)^2, \quad (9)$$

где $\delta(q_i)$ – ошибки экспериментальных данных, N – число экспериментальных точек, k – количество фитируемых параметров. Расчеты проводились на основе двух независимых подходов, обеспечивающих совпадающие результаты: с использованием программы DFUMIL из библиотеки

Таблица 1. Значения концентрации мальтозы и соответствующие значения плотности длины рассеяния фотона в зависимости от концентрации ФТНС в воде при температуре 20°C

Концентрация ФТНС	Концентрация мальтозы, %	Плотность, г/см ³	$\rho_0, 10^{10} \text{ см}^{-2}$
25	20	1.081	10.11
31.25	25	1.100	10.27
37.5	30	1.125	10.48

Таблица 2. Расчет по полной модели (ПМ) и по модели РФФ для везикулярной системы ФТНС с одноступенчатой функцией распределения электронов (рис. 1а)

Мальтоза, %	Модель	$\langle R \rangle, \text{Å}$	m	$d, \text{Å}$	$D, \text{Å}$	$\rho_{\text{РН}}, 10^{10} \text{ см}^{-2}$	χ^2
20	ПМ	207 ± 2	18 ± 1	52.0 ± 0.8	19.7 ± 0.3	10.7 ± 0.3	0.65
	РФФ	208 ± 3	18 ± 1	51.3 ± 0.8	19.9 ± 0.3	10.7 ± 0.3	0.66
25	ПМ	164 ± 2	19 ± 1	48.1 ± 0.7	20.7 ± 0.2	10.9 ± 0.2	0.37
	РФФ	165 ± 2	19 ± 1	47.8 ± 0.7	20.7 ± 0.2	10.9 ± 0.3	0.37
30	ПМ	149 ± 2	19 ± 1	36.3 ± 0.6	22.7 ± 0.2	11.6 ± 0.1	0.42
	РФФ	148 ± 2	19 ± 1	36.6 ± 0.6	22.6 ± 0.2	11.6 ± 0.2	0.42

Таблица 3. Расчет по полной модели (ПМ) и по модели РФФ для везикулярной системы ФТНС с двухступенчатой функцией распределения электронов (рис. 1б)

Мальтоза, %	Модель	$R, \text{Å}$	m	$d, \text{Å}$	$D, \text{Å}$	$L, \text{Å}$	$\rho_{\text{РН}}, 10^{10} \text{ см}^{-2}$	χ^2
20	ПМ	206 ± 3	18 ± 1	44.4 ± 0.4	27.3 ± 0.2	10.5 ± 0.9	12.4 ± 0.2	0.70
	РФФ	205 ± 3	18 ± 1	44.9 ± 0.4	27.1 ± 0.2	11.2 ± 0.9	12.4 ± 0.2	0.70
25	ПМ	161 ± 2	18 ± 1	40.8 ± 0.3	25.4 ± 0.2	2.9 ± 0.3	11.9 ± 0.2	0.36
	РФФ	160 ± 2	18 ± 1	40.0 ± 0.3	26.4 ± 0.1	3.2 ± 0.2	11.9 ± 0.2	0.36
30	ПМ	147 ± 2	19 ± 1	37.0 ± 0.3	22.7 ± 0.2	1.0 ± 0.1	11.5 ± 0.4	0.42
	РФФ	146 ± 2	19 ± 1	37.0 ± 0.2	22.6 ± 0.7	1.0 ± 0.1	11.5 ± 0.4	0.41

JINRLIB (<http://www.jinr.ru/programs/jinrlib>), реализующей обобщенный метод наименьших квадратов [24], а также с использованием глобальной минимизации на основе метода асинхронной дифференциальной эволюции [25, 26].

РЕЗУЛЬТАТЫ И ИХ ОБСУЖДЕНИЕ

Результаты расчетов параметров полидисперсной популяции однослойных везикул ФТНС в зависимости от концентрации мальтозы, полученные с использованием двух моделей бислоя, представлены в табл. 2 и 3 и на рис. 2.

Из таблиц видно, что результаты расчетов по ПМ и модели РФФ очень близки и отличаются не больше чем на 1 Å. Это свидетельствует о применимости метода РФФ даже в случае достаточно малых размеров везикул и подтверждает возможность его использования для исследования дальнейшего строения ФТНС и лекарств на этой основе.

Для двух моделей бислоя наблюдается существенное (до 1.4 раз) уменьшение размера везикул ФТНС при увеличении концентрации мальтозы с 20 до 30%. При этом полидисперсность среднего радиуса меняется незначительно и остается достаточно низкой: 22–23%. Видно, что обе модели

бислоя обеспечивают в целом неплохое согласие с экспериментальными данными и близкие значения χ^2 . Расчетные кривые, полученные в рамках двух моделей, практически не различаются в левой части спектра. Однако осцилляции в правой части спектра лучше воспроизводятся в рамках двухступенчатой модели. Поэтому результаты, полученные на этой основе, представляются более реалистичными. Толщина бислоя d уменьшается от 44 до 37 Å с ростом концентрации мальтозы от 20 до 30%. Область полярных голов $h = (d - D)/2$ также уменьшается приблизительно на 20%, от 8.6 до 7.5 Å. Сильное уменьшение области L углеводородных цепочек CH_3 (с 11 Å при концентрации мальтозы 20% до 1 Å при концентрации 30%) можно объяснить перекрытием областей CH_3 двух липидных слоев в центре бислоя. Тем самым с ростом концентрации мальтозы снижается вклад области CH_3 в расчетную интенсивность МУРР. Соответственно, размеры бислоя d и области D углеводородных цепочек для случая 30%-ной концентрации мальтозы, полученные в рамках двухступенчатой модели, практически совпадают со значениями, полученными на основе одноступенчатой модели, не учитывающей вклад области CH_3 .

ВЫВОДЫ

Проведенные на установке ДИКСИ эксперименты методом МУРР для концентраций ФТНС от 25 до 37.5% подтвердили, что терапевтические концентрации раствора лиофилизата ФТНС в воде (25%) позволяют измерять спектры малоуглового рассеяния от образцов без существенных искажений и с достаточным контрастом, что обеспечивает возможность проводить на этой основе анализ структуры везикулярной системы как ФТНС, так и лекарств, построенных на основе ФТНС.

Основным результатом анализа экспериментальных данных МУРР, полученных на установке ДИКСИ, является определение базовых структурных параметров везикулярной системы ФТНС в зависимости от концентрации мальтозы в водном растворе. Показано, что средний размер везикул меняется от 410 Å при концентрации мальтозы 20% до 280 Å при концентрации 30%. Показано, что система везикул ФТНС имеет низкую полидисперсность (22–23%) при всех исследованных концентрациях мальтозы. Определены параметры липидного бислоя, что позволяет рассчитывать гидрофобный объем везикулярного переносчика лекарства, доступный для размещения водонерастворимых лекарств. Гидрофобный объем одной везикулы имеет максимальное значение $14.55 \times 10^6 \text{ \AA}^3$ при концентрации ФТНС в воде 25%. Увеличение концентрации ФТНС в воде до 37.5% приводит к уменьшению гидрофобного объема до $6.16 \times 10^6 \text{ \AA}^3$.

Полученные результаты будут использованы для исследования структуры нанолекарств на основе ФТНС.

БЛАГОДАРНОСТИ

Исследование выполнено при финансировании РФФИ (грант № 14-12-00516).

СПИСОК ЛИТЕРАТУРЫ

1. Das S., Chaudhury A. // AAPS Pharm. Sci. Tech. 2011. V. 12. P. 62.
2. Martins S., Sarmiento B., Ferreira D.C. et al. // Int. J. Nanomedicine. 2007. V. 2. P. 595.
3. Стрекалова О.С. Фосфолипидные наночастицы: получение, характеристика, использование для транспорта лекарств в организме: автореферат дис. ... к. б. н.: 03.01.04. Москва, 2010. 24 с.
4. Арчаков А.И., Гусева М.К., Учайкин В.Ф. и др. // Патент 2463057. Российская Федерация, МПК А61К 31/685 А61К 9/127 А61К 1/16 В82В 1/00.
5. Ipatova O.M., Torkhovskaya T.I., Medvedeva N.V. et al. // Biomedical Chemistry. 2010. V. 4. P. 82.
6. Kiselev M.A., Zemlyanaya E.V., Ipatova O.M. et al. // J. Pharmaceutical and Biomedical Analysis. 2015. V. 114. P. 288.
7. Zhabitskaya E., Zemlyanaya E., Kiselev M., Gruzinov A. // EPJ Web of Conferences. 2016. V. 108. P. 02047.
8. Zemlyanaya E.V., Kiselev M.A., Zhabitskaya E.I. et al. // J. Physics: Conference Series 2016. V. 724. P. 012056.
9. Киселев М.А. // Физика элементарных частиц и атомного ядра. 2011. V. 42. P. 578.
10. Свезгун Д.И., Фейгин Л.А. Рентгеновское и нейтронное малоугловое рассеяние. М.: Наука, 1986. 276 с.
11. Kucerka N., Mu-Ping Nieh, John Katsaras J. // Advances in Planar Lipid Bilayers and Liposomes. Elsevier; Burlington: Academic Press, 2010. V. 12. P. 201.
12. Kiselev M.A., Lombardo D. // Biochim. Biophys. Acta. 2017. V. 1861. P. 3700.
13. Kiselev M.A., Zemlyanaya E.V., Aswal V.K. et al. // Europ. Biophys. J. 2006. V. 35. P. 477.
14. Kiselev M.A., Lesieur P., Kisselev A.M. et al. // Nucl. Instrum. Method A. 2001. V. 470. P. 409.
15. Kiselev M.A., Lesieur P., Kisselev A.M. et al. // J. Alloys Compounds. 2001. V. 328. P. 71.
16. Kiselev M.A., Wartewig S., Janich M. et al. // Chemistry and Physics of Lipids. 2003. V. 123. P. 31.
17. Kiselev M.A., Zbytovska J., Matveev D., et al. // Colloids and Surfaces A: Physicochemical and Engineering Aspects. 2005. V. 256. P. 1.
18. Киселев М.А., Ломбардо Д., Киселев А.М. и др. // Поверхность. Рентген., синхротр. и нейтр. исслед. 2003. № 11. С. 20.
19. Zemlyanaya E.V., Kiselev M.A., Zbytovska J. et al. // Crystallography Reports. 2006. V. 51. Suppl. 1. P. S22
20. Земляная Е.В., Киселев М.А., Нойберт Р. и др. // Поверхность. Рентген., синхротр. и нейтрон. исслед. 2008. № 11. С. 14
21. Kiselev M.A., Zemlyanaya E.V., Ryabova N.Y. et al. // Appl. Phys. A. 2014. V. 116. P. 319.
22. Киселев М.А., Земляная Е.В., Жабицкая Е.И., и др. // Кристаллография. 2015. Т. 60. № 1. С. 140.
23. Ostanevich Y.M. // Makromol. Chem., Macromol. Symp. 1988. V. 15. P. 91.
24. Dymov S.N., Kurbatov V.S., Silin I.N., Yaschenko S.V. // Nucl. Instrum. Methods. Phys. Res. A. 2000. V. 440. P. 431.
25. Zhabitskaya E.I., Zhabitsky M.V. // Lecture Notes in Computer Science, Springer. 2012. V. 7125. P. 328.
26. Жабицкая Е.И., Жабицкий М.В. // Математическое Моделирование. 2012. Т. 24. № 12. С. 33.

Analysis of Vesicular Structure of Nanoparticles in the Phospholipid Based Drug Delivery System Using SAXS Data

M. A. Kiselev, E. V. Zemlyanaya, A. Yu. Gruzinov, E. I. Zhabitskaya,
O. M. Ipatova, V. L. Aksenov

Small-angle X-ray scattering has been used to characterize the Phospholipid Transport Nanosystem (PTNS) at the PTNS concentrations in water of 25%, 31.25%, 37.5% (w/w). The vesicle's average radius, size polydispersity, bilayer thickness and internal structure were evaluated from the experiment via applications of two models for the photon scattering density distribution. Two independent methods were used for the calculation of the SAXS spectra: the form factor of the heterogeneous spherical shell and the method of separated form factors. Two methods of the spectra calculation and two models for the approximation of the photon scattering length density evaluation provide coincident results, which demonstrate the decrease of the vesicle radius, thickness of the bilayer, and thickness of the hydrocarbon chains region at the increase of the maltose concentration in water. It is shown that decrease of the lipid bilayer thickness at the increase of the maltose concentration originates from the interdigitation of the hydrocarbon chains. It is also shown that hydrophobic volume for the disposal of water-insoluble drugs has a maximum value of $14.55 \times 10^6 \text{ \AA}^3$ at the PTNS concentration in water of 25%. Increasing of the PTNS concentration in water up to 37.5% leads to a decrease in the hydrophobic volume to $6.16 \times 10^6 \text{ \AA}^3$.

Keywords: Small-angle X-ray scattering, vesicles of phospholipids, phospholipid transport nanosystem, the separated form factors method.