

63660

ОБЪЕДИНЕННЫЙ ИНСТИТУТ ЯДЕРНЫХ ИССЛЕДОВАНИЙ

Б-204

На правах рукописи
УДК 539.175.3

БАЛИН
Дмитрий Викторович

**ИЗМЕРЕНИЕ КОЭФФИЦИЕНТОВ
ПРИЛИПАНИЯ МЮОНОВ В РЕАКЦИЯХ
МЮОННОГО КАТАЛИЗА dd- и dt-СИНТЕЗА**

Специальность: 01.04.16 - физика атомного ядра
и элементарных частиц

Автореферат диссертации на соискание учёной степени
кандидата физико-математических наук

Дубна 2010

Работа выполнена в Отделении физики высоких энергий Учреждения Российской академии наук "Петербургский институт ядерной физики им. Б.П. Константинова РАН".

Научные руководители: член-корреспондент РАН А.А.Воробьев, кандидат физ.-мат. наук Г.Г.Семенчук.

Официальные оппоненты: доктор физико-математических наук Т.Н.Мамедов, доктор физико-математических наук Г.Я.Коренман.

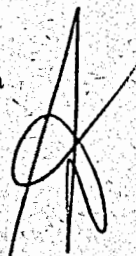
Ведущая организация: Институт теоретической и экспериментальной физики, г. Москва.

Защита состоится " 6 " июне 2010 г. в _____ часов на заседании диссертационного совета Д 720.001.03 в Объединённом институте ядерных исследований, г. Дубна Московской области.

С диссертацией можно ознакомиться в научной библиотеке Объединённого института ядерных исследований.

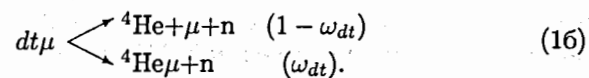
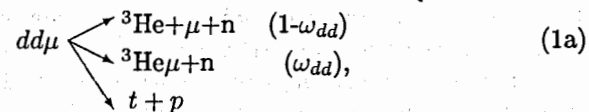
Автореферат разослан " 06 " мая 2010 г.

Ученый секретарь диссертационного совета
доктор физико-математических наук



Ю.А.Батусов

ОБЩАЯ ХАРАКТЕРИСТИКА РАБОТЫ. Предлагаемая работа посвящена измерению коэффициентов прилипания мюонов ω_{dd} и ω_{dt} в реакциях мюонного катализа $dd\mu$ - и $dt\mu$ - синтеза:



Измерения проведены с помощью оригинальной методики, разработанной в ПИЯФ РАН под руководством профессора А.А.Воробьева. Методика основана на применении ионизационной камеры (ИК) высокого давления в качестве активной мишени для остановок мюонов и детектора заряженных продуктов ядерных реакций в газе камеры. Благодаря уникальной возможности выделения событий с прилипанием мюонов камера обеспечивает прямое измерение коэффициентов ω_{dd} и ω_{dt} в реакциях мюонного катализа (МК).

В настоящей диссертации представлены: новая методика измерений на основе ионизационной камеры высокого давления, экспериментальные установки для исследования $dd\mu$ - и $dt\mu$ -катализа и полученные в результате анализа данных значения коэффициентов прилипания мюонов ω_{dd} и ω_{dt} .

АКТУАЛЬНОСТЬ ТЕМЫ. Возобновление в 80-е годы во многих ядерных центрах мира теоретических и экспериментальных работ по мюонному катализу было связано с обнаружением высокой скорости образования $dd\mu$ - и $dt\mu$ -молекул за счёт резонансного механизма и с предсказаниями многократного катализа реакций ядерного dt -синтеза, что позволяло рассматривать МК в качестве возможного источника ядерной энергии, альтернативного термоядерному синтезу. Реакции МК могли быть использованы и для создания интенсивного источника быстрых нейтронов, потребность в котором имеется для материаловедения, для наработки топлива в ядерной энергетике и для трансмутации долгоживущих изотопов.

Эффективность МК для практических применений можно охарактеризовать одним основным параметром - числом циклов X_c , определяющим, сколько синтезов ядер может вызвать один мюон, прежде чем он утратит возможность их "катализировать", т.е. распадет или перейдет в связанное состояние. Для смеси изотопов водорода D/T , в которой

Объединенный институт
ядерных исследований
БИБЛИОТЕКА

скорость образования $dt\mu$ -молекул очень высока (в ~ 400 раз выше скорости распада мюонов), главное ограничение на среднее число циклов X_c налагает вероятность прилипания мюонов ω_{dt} к ядрам ${}^4\text{He}$ в реакции dt -синтеза, $X_c < 1/\omega_{dt}$. Эксперименты дают для X_c значения в диапазоне от 90 до 120 [1; 2], зависящие от состава смеси изотопов водорода, её температуры и плотности. Поэтому, наряду с поиском условий наибольшего выхода нейтронов dt -синтеза, важно определить физический предел эффективности мезокатализа, задаваемый значением ω_{dt} .

Помимо возможных практических применений, МК интересен тем, что даёт уникальную возможность исследовать сопровождающие его процессы, относящиеся к разным областям физики. Это процессы термализации мюонных атомов, реакции перехвата мюона, реакции образования мезомолекул и ядерные реакции синтеза, идущие в мюонных молекулах из фиксированных квантово-механических состояний.

ЦЕЛЬ РАБОТЫ состояла в получении достоверной экспериментальной информации о важнейших параметрах процесса мюонного катализа реакций $dd\mu$ - и $dt\mu$ -синтеза – коэффициентах прилипания мюонов к продуктам синтеза. Для этого было необходимо:

- (1). Освоить и применить методику ионизационной камеры в области давлений 50-200 атм для исследования реакций мюонного катализа.
- (2). Измерить коэффициент прилипания мюонов ω_{dd} в реакции $dd\mu$ -синтеза прямым методом, выделяя в ИК события с прилипанием мюонов ${}^3\text{He}\mu$ и события без прилипания ${}^3\text{He}$.
- (3). Измерить коэффициент прилипания мюонов ω_{dt} в реакции $dt\mu$ -синтеза. Для этого применить аналогичную методику регистрации частиц ${}^4\text{He}$ и ${}^4\text{He}\mu$ в ионизационной камере высокого давления, наполненной смесями изотопов водорода, содержащими тритий.

НАУЧНАЯ НОВИЗНА:

- (1). Впервые прямым методом и с большой точностью (2% и 7%) измерены коэффициенты прилипания мюонов к продуктам реакций dd - и dt -синтезов, ω_{dd} и ω_{dt} .
- (2). Построен регистрирующий прибор – ионизационная камера высокого давления, отличающаяся сочетанием ранее недоступных параметров и открывшая новые возможности в изучении реакций $dd\mu$ - и $dt\mu$ -катализа.
- (3). Разработан новый метод измерения коэффициентов прилипания, использующий различную степень рекомбинации ионизационных зарядов от одно- и двухзарядных частиц в плотном газе ионизационной камеры.
- (4). Разработаны и применены новые приёмы обработки эксперимен-

тальной информации, использующие преимущества 100% эффективности регистрации продуктов мюонного катализа в ИК и измеренные энергетические и временные параметры последовательных сигналов от синтезов, вызванных одним мюоном.

ПРАКТИЧЕСКАЯ ЦЕННОСТЬ. Измерены важнейшие параметры мюонного катализа dd - и dt -синтеза – вероятности прилипания мюонов ω_{dd} и ω_{dt} . Эти параметры определяют возможности практической применимости МК.

Полученные значения коэффициентов прилипания ω_{dd} и ω_{dt} позволили проверить теоретические расчёты процессов ядерного синтеза в мезомолекулах и процессов стряхивания мюонов при торможении ионов ${}^3\text{He}\mu^+$ и ${}^4\text{He}\mu^+$ в веществе.

Схема экспериментальной установки, описанной в диссертации, легла в основу её модификаций, использованных в серии экспериментов, поставленных в ПИЯФ для детального изучения кинетики мюонного катализа, процессов перехвата мюонов, а также для изучения реакций захвата мюонов ядрами гелия и водорода.

Накопленный опыт работы свидетельствует о перспективности применения методики ионизационной камеры в мезоядерных исследованиях.

ЗАЩИЩАЕМЫЕ РЕЗУЛЬТАТЫ:

- (1). Новый метод измерения коэффициента прилипания мюонов к образующимся в реакции синтеза ядрам гелия, основанный на различии рекомбинации ионизационных зарядов в треках одно- и двухзарядных ионов, ${}^3\text{He}\mu^+$ (${}^4\text{He}\mu^+$) и ${}^3\text{He}^{++}$ (${}^4\text{He}^{++}$), при их торможении в плотных газообразных смесях изотопов водорода.
- (2). Впервые прямым методом измеренное значение вероятности прилипания мюонов к продуктам $dd\mu$ -синтеза:

$$\omega_{dd} = 0,122 \pm 0,003.$$

- (3). Впервые измеренное прямым методом значение вероятности прилипания мюонов к продуктам $dt\mu$ -синтеза:

$$\omega_{dt} = 0,0058 \pm 0,0004.$$

АПРОБАЦИЯ РАБОТЫ. Основные результаты диссертационной работы были представлены на международной конференции по проблемам малонуклонных систем (PANIC) в Гейдельберге в 1984 г., на сессиях ОЯФ АН СССР в 1983 и 1986 гг., на всесоюзных совещаниях по программе научных исследований на мезонной фабрике ИЯИ АН СССР в 1983 и 1985 гг., на XXVII и XXVIII конференциях молодых

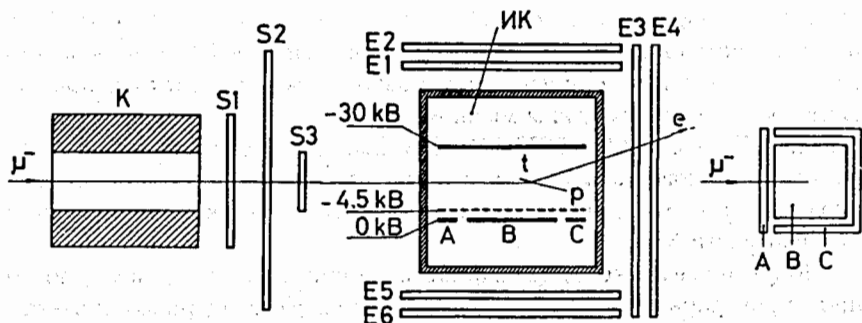


Рис. 1: Схема экспериментальной установки 1982-1984 гг. для исследования МК в дейтерии. *K* – коллиматор мюонного пучка, *S1* ÷ *S3* – сцинтилляционные счетчики для мюонов, *E1* ÷ *E6* – сцинтилляционные детекторы для электронов распада, ИК – ионизационная камера, А, В и С – аноды камеры. Анод В – 35×35 мм², ширина анодов А и С – 3 мм, расстояние катод-сетка 10 мм, сетка-аноды – 1 мм

специалистов ИЯФ АН СССР в Киеве в 1982 и 1984 гг., на международной конференции Европейского физического общества в Болгарии в 1986 г. и на международных конференциях по мюонному катализу в Токио (MCF-86), в Гатчине (MCF-87), в Асконе (MCF-92), Санта-Фе (LEMS-93), в Асконе (EXAT-98), в Токио (MCF-2001) и в Дубне (MCF-2007).

ПУБЛИКАЦИИ. По материалам диссертации опубликовано 16 печатных работ, их список приведён в конце автореферата.

ОБЪЁМ И СТРУКТУРА РАБОТЫ. Диссертация состоит из введения, 6 глав, заключения и приложения и содержит 203 страницы, 52 рисунка и 18 таблиц. Библиография содержит 199 наименований.

ВО ВВЕДЕНИИ обосновывается необходимость экспериментального изучения реакций мюонного катализа ядерного синтеза в дейтерии и в смесях изотопов водорода, содержащих тритий. Особенно важно измерение коэффициентов прилипания мюона для определения перспектив практического применения МК и для проверки правильности теоретического описания процессов, лежащих в основе этого явления.

В ПЕРВОЙ ГЛАВЕ описываются основные характеристики МК-физического явления, объединяющего в себе процессы из разных областей ядерной, атомной и мюонной физики. Описываются процессы, составляющие и сопровождающие МК – замедление, рассеяние и захват мюонов атомами среды, процессы девозбуждения мезоатомов, образо-

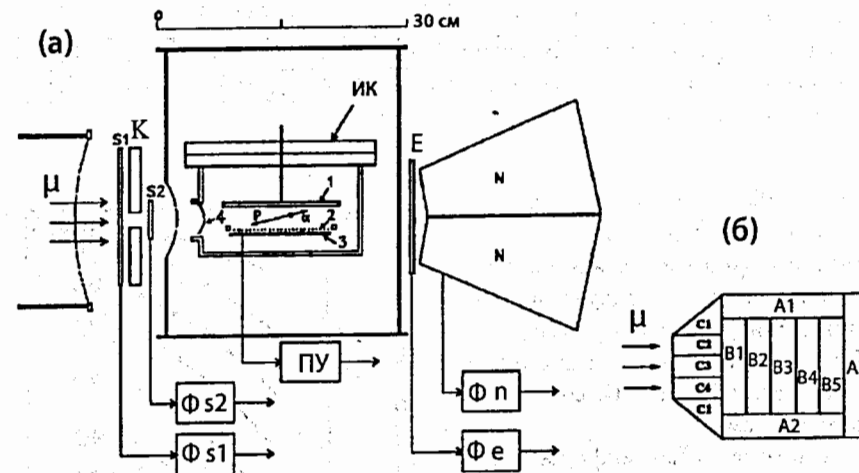


Рис. 2: (а) – схема экспериментальной установки 1994-1996 гг. для исследования МК в дейтерии. 1 – катод ИК, 2 – сетка, 3 – блок анодов, 4 – окно из бериллия; *S1*, *S2* – сцинтилляторы, *E* и *N* – детекторы электронов и нейтронов, *K* – коллиматор, ПУ – предусилители, Φ – формирователи. (б) – блок анодов, вид сверху

вание мюонных молекул, ядерные реакции в мезомолекулах. Кратко изложена история изучения мюонного катализа реакций синтеза.

ВО ВТОРОЙ ГЛАВЕ сформулирована задача данного исследования, изложены физические основы предлагаемого метода измерения коэффициентов прилипания ω_{dd} и ω_{dt} в ионизационной камере высокого давления и описаны две установки для изучения МК в чистом дейтерии. Одна из них применялась в экспериментах 1982-1984 гг. в ЛИЯФ для измерений при комнатной температуре (см. Рис. 1), а вторая – в экспериментах на мезонной фабрике PSI (Швейцария) в 1994-1996 гг., проводившихся в диапазоне температур 28÷350 К (Рис. 2).

Показано, что применение детектора заряженных частиц на основе ИК, наполненной водородом (дейтерием) при высоком давлении для исследования реакций МК даёт наиболее полную информацию о протекающих процессах. Благодаря совмещению в одном приборе газовой мишени и детектора камера позволяет регистрировать остановку мюона и все следующие за ней акты синтеза со 100% эффективностью и измерять временные и энергетические параметры сигналов. Временные интервалы между сигналами синтезов дают информацию о скорости протекания реакций МК. Амплитуды и длительности импульсов тока в ИК несут информацию об энергиях и пробегах образовавшихся частиц.

Таблица. Пробеги продуктов $dd\mu$ -синтеза в водороде при давлении 90 атм

Частица	${}^3\text{He}^{++}$	${}^3\text{He}\mu^+$	t	p
Энергия, МэВ	0,82	0,80	1,01	3,02
Пробег, мм	0,09	0,3	0,5	7,6

При выбранной плотности газа $\varphi = \rho/\rho_0 = 0,1$, где $\rho_0 = 4,25 \cdot 10^{22}$ ядер/см³ (плотность жидкого водорода), пробеги продуктов реакции были достаточно малы (см. Табл.) и в основном укладывались в рабочем объёме ИК, составлявшем ~ 10 см³.

Система съёма информации с ИК в первых экспериментах в ЛИЯФ имела полное время анализа (мёртвое время) 350 нс для самых коротких импульсов. Было достигнуто энергетическое разрешение ~ 70 кэВ с порогом регистрации 120 кэВ, что являлось компромиссом между точностью измерения собранного в ИК заряда и необходимым быстродействием в обработке токового сигнала. Точность измерения времени появления импульсов определялась временными кодировщиками и составляла $\Delta t = 50$ нс (FWHM). Для каждого последовательного сигнала $j=1,2,3,4$ на каждом из анодов i в ИК ($i=A,B,C$) измерялись и записывались три величины: начало импульса t_{ij}^{start} , конец импульса t_{ij}^{end} и величина заряда V_{ij} , определяющая энергию частиц.

Для подготовки эксперимента в ЛИЯФ были проведены следующие методические исследования:

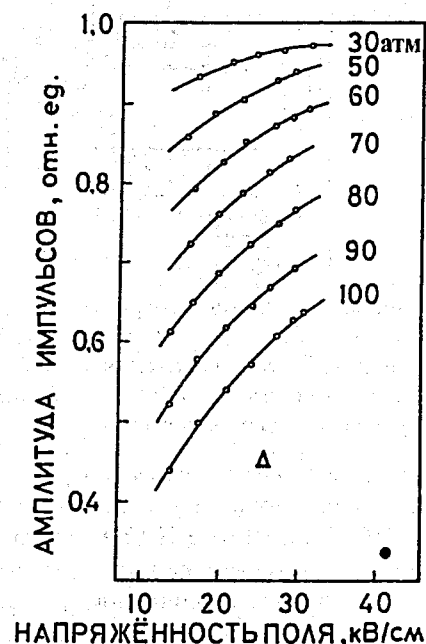


Рис. 3: Зависимость относительной амплитуды импульсов от α -частиц ${}^{234}\text{U}$ в ИК с сеткой от напряженности поля.

о — измерения с α -частицами, $E_\alpha = 4,78$ МэВ,

Δ — измерение выполнено с ядрами ${}^3\text{He}^{++}$ ($E = 0,82$ МэВ) в эксперименте по $dd\mu$ -катализу при давлении 91,6 атм;

• — измерение выполнено в эксперименте по $dt\mu$ -катализу. Регистрировались частицы ${}^4\text{He}^{++}$ ($E_\alpha = 3,53$ МэВ) при давлении 160 атм

(1) Была измерена скорость дрейфа электронов в водороде и дейтерии при нормальной температуре в области давлений $15 \div 100$ атм в зависимости от параметра E/p ($0,1 \div 1,2$) кВ/см-атм для H_2 и ($0,25 \div 0,76$) кВ/см-атм для D_2 . Эти данные использовались для выделения области остановок мюонов между катодом и сеткой ИК и для анализа времени регистрации продуктов синтеза.

(2) Впервые были получены данные о рекомбинации ионизационных зарядов, оставленных частицами при их торможении в дейтерии при давлении $30 \div 100$ атм (Рис. 3). Для этого были измерены зависимости относительной амплитуды импульсов от α -частиц источника ${}^{234}\text{U}$, расположенного на катоде ИК с сеткой, от напряженности поля между катодом и сеткой. Для α -частиц при давлении 91,6 атм и напряжении 30 кВ величина рекомбинации, т.е. доля ионизационных электронов, рекомбинировавших с положительными ионами, приводящая к уменьшению собираемого анодами ИК ионизационного заряда по сравнению с предельным случаем больших значений E/p , составляет примерно 35%. Для образующихся в $dd\mu$ -синтезе частиц ${}^3\text{He}^{++}$ с энергией 0,82 МэВ рекомбинация имеет величину $\sim 55\%$. Эти исследования показали, что при достигнутых параметрах ИК величина рекомбинации ионизационных электронов от двухзарядных ионов ${}^3\text{He}^{++}$ не превышает 55% и надёжная регистрация таких ионов при выбранном пороге 120 кэВ возможна. Что касается однозарядных ионов ${}^3\text{He}\mu^+$, то величина пробега у них существенно больше (поскольку $dE/dx \sim Z^2$), и меньшая удельная плотность ионизации приводит к меньшей рекомбинации электронов начальной ионизации и большему собираемому на аноде заряду. Этот эффект было предложено использовать как основу прямого метода измерения коэффициента прилипания мюонов.

Собираемый на анодах ИК заряд электронов ионизации, измеряемый в единицах энергии (поскольку для каждой регистрируемой заряженной частицы собираемый заряд приблизительно пропорционален её начальной энергии), мы называем «наблюдаемой энергией». По этой переменной строились все приведённые далее энергетические спектры регистрируемых частиц.

Наиболее точное определение коэффициента прилипания ω_{dd} было проведено в экспериментах по прецизионному измерению параметров $dd\mu$ -катализа коллаборацией ПИЯФ-PSI-LBL-IMEP-TUM в 1994-1996 гг. на мезонной фабрике PSI (Швейцария). Новая экспериментальная установка (Рис. 2) имела существенные усовершенствования, отражавшие накопленный опыт изучения МК. Одним из них была новая кон-

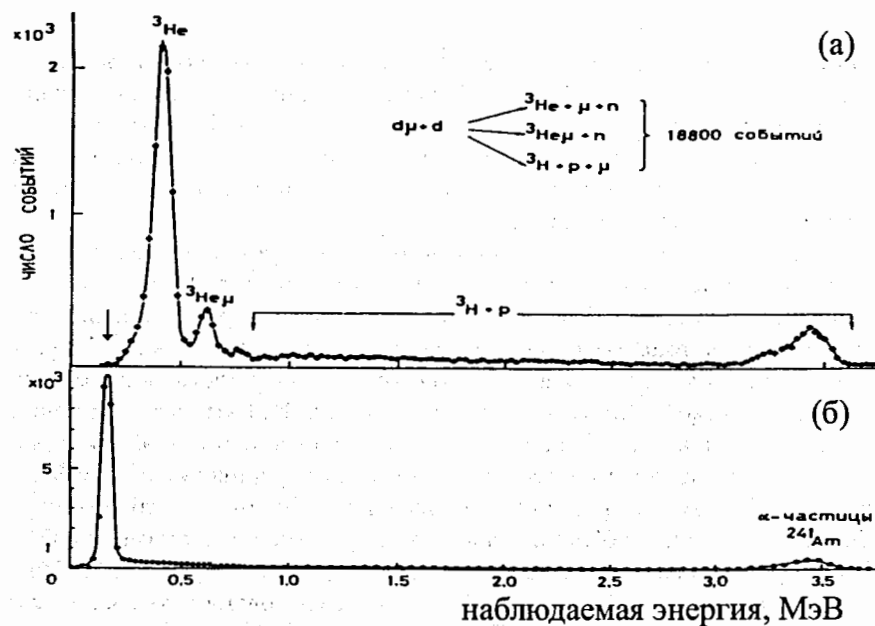


Рис. 4: (а) – энергетическое распределение вторых сигналов на центральном электроде В, т.е. первых событий $dd\mu$ -синтеза F1. Наибольший пик в спектре – частицы ${}^3\text{He}$, справа от него – события с прилипанием мюонов ${}^3\text{He}\mu$, далее сплошной спектр событий ${}^3\text{H}+p$, не полностью уложившихся в чувствительном объёме ИК, и наконец пик полностью уложившихся ${}^3\text{H}+p$ событий. Заметим, что наблюдаемые энергии частиц меньше их начальных значений за счёт эффекта рекомбинации; (б) – спектр фоновых сигналов, полученный при случайных запусках установки

фигурация системы анодов ИК, позволявшая повысить точность определения координат остановок мюонов в чувствительной зоне новой ИК, объём которой теперь составлял $\sim 40 \text{ см}^3$. Камера, наполняемая очищенным дейтерием (или изотопными смесями HD , H_2+D_2), была помещена в вакуумированном объёме и оборудована системой охлаждения и системой стабилизации температуры в диапазоне $28\div 350 \text{ К}$. Расположенные вокруг ИК сцинтилляционные детекторы регистрировали электроны распада мюонов и нейтроны dd -синтеза.

В ТРЕТЬЕЙ ГЛАВЕ описывается анализ данных и приводятся результаты измерения коэффициента прилипания мюонов в реакции $dd\mu$ -синтеза (1а).

Отбор событий в эксперименте 1982–1984 гг. В анализируемых событиях требовалось наличие хотя бы одного сигнала на электродах А и В – входном и центральном (Рис. 1), и отсутствие сигналов на электроде С. Если на электроде В после первого были ещё и другие сигналы, то это указывало на синтезы, происшедшие после остановки мюона. Для анализа были отобраны события, имеющие на аноде А один, а на аноде В два или более импульсов (35000 событий). Дальнейшие отборы по временным и энергетическим корреляциям сигналов на анодах оставили для физического анализа около 19000 событий.

На Рис. 4(а) приведён энергетический спектр вторых сигналов на аноде В, т.е. первых синтезов F1, измеренный в 1982 г. Наглядно показано разделение пиков ${}^3\text{He}^{++}$ и ${}^3\text{He}\mu^+$ благодаря эффекту рекомбинации. При этом события ${}^3\text{He}^{++}$, имеющие малую энергию, лежат выше порога регистрации электроники.

Таким образом, в ИК была осуществлена 100% эффективность регистрации продуктов от двух каналов dd -синтеза, что в дальнейшем использовалось при анализе данных. Сигналы в области малых энергий, отмеченные стрелкой, происходят от шумовых срабатываний вблизи порога регистрации. На Рис. 4(б) показан энергетический спектр шумовых сигналов при случайных запусках ИК. Оценка этого фона показала, что его доля в общей статистике не превышает 0,3%.

Методы определения коэффициента прилипания мюонов ω_{dd} : (1) по энергетическим спектрам. Если пики ${}^3\text{He}^{++}$ и ${}^3\text{He}\mu^+$ разделяются за счёт рекомбинации, коэффициент прилипания определяется как

$$\omega_{dd} = N_{3\text{He}\mu} / N_{3\text{He}}^{\text{tot}}, \quad (2)$$

где надо подсчитать полное количество событий:

$$N_{3\text{He}}^{\text{tot}} = N_{3\text{He}\mu} + N_{3\text{He}} / (1 - W_{\text{pileup}}).$$

Здесь W_{pileup} – поправка на вероятность наложений вторых синтезов на ${}^3\text{He}$, определявшаяся кинетикой $dd\mu$ -катализа и имевшая величину $5\div 7\%$ в зависимости от условий эксперимента. Далее подсчитывалось число событий в пиках ${}^3\text{He}$ и ${}^3\text{He}\mu$ и по формуле (2) определялся коэффициент прилипания (Рис. 5(а)).

(2) По методу “выжившего мюона”. Этот способ целиком построен на возможности регистрации в ИК последовательных актов синтеза от одного мюона. Ясно, что цепочка актов dd -синтеза может инициироваться только “неприлипшими” мюонами. Поэтому среди всех накопленных первых синтезов F1 (Рис. 5(а)) можно выделить такие события,

за которыми были зарегистрированы F2-синтезы. Поскольку прилипшие мюоны не вызывают больше синтезов, то пик ${}^3\text{He}\mu$ при таком отборе будет отсутствовать, см. Рис. 5(б). Для определения ω_{dd} достаточно вычесть оба спектра F1 поканально после необходимой нормировки. Приводятся результаты, полученные в 4-х измерениях с разными наполнениями ИК от 70,4 до 93 атм. дейтерия.

Окончательный усреднённый результат для коэффициента прилипания равен $\omega_{dd}=0,122\pm 0,003$.

Обработка данных эксперимента 1994-96 гг. Для отбора событий применялись критерии, аналогичные изложенным выше, с учётом усовершенствования в конструкции ИК (Рис. 2) и увеличения статистики до 10^6 событий. Благодаря этому величина коэффициента прилипания ω_{dd} была измерена с высокой точностью при двух значениях плотности газа φ :

$\omega_{dd}=0,1224\pm 0,0006$ ($\varphi=0,0837$),

$\omega_{dd}=0,1234\pm 0,0007$ ($\varphi=0,0485$).

Эти измерения были проведены для проверки влияния плотности среды на процесс "стрихания" мюонов и для сравнения с теоретическими предсказаниями.

В ЧЕТВЁРТОЙ ГЛАВЕ

представлено описание созданной в ПИЯФ в 1988 г. установки для изучения $dt\mu$ -катализа. Параметры установки были специально подобраны для измерения коэффициента прилипания мюонов ω_{dt} тем же методом, что описан в гл. 2. Для того чтобы была возможна работа ИК в условиях интенсивного шума, вызванного β -распадом трития, его количество в смеси было уменьшено до уровня 0,05%, а анод камеры был разделён

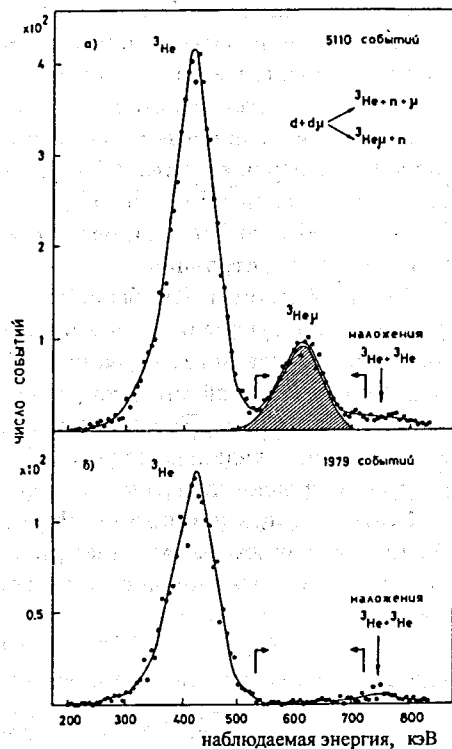


Рис. 5: (а) – энергетическое распределение первых сигналов синтеза F1.

(б) – события, в которых после F1 был зарегистрирован F2-сигнал.

Штриховкой выделен пик ${}^3\text{He}\mu$

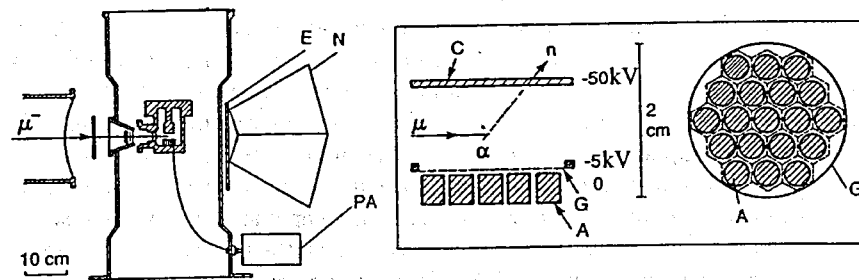


Рис. 6: Экспериментальная установка для изучения реакции $dt\mu$. Вид в разрезе и устройство ИК: А – аноды, G – сетка, С – катод, Е и N – сцинтилляторы для регистрации электронов и нейтронов, PA – предусилители

на 19 независимых анодов диаметром 4 мм (Рис. 6), что позволило добиться энергетического разрешения ~ 120 кэВ в канале при собственном разрешении электроники ~ 80 кэВ. Камера имела чувствительный объём ~ 3 см³, расстояние катод - сетка 11 мм, сетка - анод 0,6 мм и работала при напряжении -50 кВ на катоде и -5 кВ на сетке. Вклад тритиевого шума был уменьшен также за счёт коротких треков частиц (благодаря увеличению давления до ~ 160 атм) и достаточно высокой скорости дрейфа электронов ионизации при выбранных рабочих напряжениях в камере. Временное разрешение сигналов камеры в итоге составило ~ 150 нс. Общий вид установки для изучения $dt\mu$ -катализа изображён на Рис. 6.

ИК находилась в вакуумированном охранном объёме, на крышке которого были размещены высоковольтные вводы, вводы датчиков температуры и давления и трубки системы охлаждения. В нижней части установки размещалась система откачки на базе электроразрядного насоса, титановые электроды которого могли поглотить часть водорода в случае аварийной разгерметизации ИК. Общее количество трития в установке не превышало 10 Ки. Установка размещалась в экспериментальном зале PSI на пучке μE4 под отдельным тентом с собственной системой вентиляции. Вокруг охранного объёма размещались 19 нейтронных сцинтилляционных детекторов размером $10\times 10\times 20$ см³, покрывающих телесный угол 40% от 4π и имеющих общую эффективность регистрации $\sim 26\%$. Жидкостный сцинтилляционный детектор (NE213) использовался для контроля отбора n - γ событий. Перед нейтронными детекторами находились 5 сцинтилляционных счётчиков, включённых в схему регистрации электронов распада и отбора событий с нейтроном.

Для наполнения ИК была впервые применена тройная H/D/T смесь следующего исходного молекулярного состава: $\text{H}_2(96,6\%) + \text{D}_2(3,36\%) +$

+T₂(0,036%) с целью уменьшения фонового вклада *ddμ*-катализа. Важно отметить, что для дополнительного уменьшения вклада *t+p* событий от *ddμ*-катализа газовая смесь была переведена в равновесное состояние (H₂ ~94%, D₂ ~0,1%, HD ~5,9%), где преобладали молекулы HD, на которых скорость катализа в 10 раз меньше, чем на D₂ молекулах.

Условия регистрации продуктов *ddμ*-и *dtμ*-синтеза в указанной газовой смеси и в чистом дейтерии были проверены в специальном методическом эксперименте, проведённом в ПИЯФ в 1988 г. для калибровки энергетической шкалы ИК. При заранее выбранных рабочих порогах были измерены наблюдаемые энергии (собираемые ионизационные заряды) от известных двухзарядных и однозарядных частиц: ³He⁺⁺ (0,82 МэВ), ³Heμ⁺ (0,8 МэВ) и (*t+p*) (4,03 МэВ) от *ddμ*-синтеза, ⁴He⁺⁺ (3,53 МэВ) от *dtμ*-синтеза и ⁴He⁺⁺ (5,49 МэВ) от источника ²⁴¹Am, нанесённого на катод ионизационной камеры.

Зависимости собранных зарядов от начальной энергии для этих двух групп частиц аппроксимировались линейно (см. Рис. 7). Как видно, рекомбинация начальной ионизации для ⁴He⁺⁺ составила 66%, и лишь 45% – для ожидаемых событий с прилипанием ⁴Heμ⁺. Столь существенная разница в рекомбинации сделала возможным выделение в спектре наблюдаемой энергии продуктов *dtμ*-синтеза событий с прилипанием мюонов ⁴Heμ.

В ПЯТОЙ ГЛАВЕ описан анализ данных эксперимента 1989-1992 гг. в PSI по измерению коэффициента прилипания мюонов в реакции *dtμ*-катализа (16). В этом эксперименте впервые для изучения МК были применены новые для того времени устройства регистрации и анализа сигналов – быстрые Flash-ADC, имевшие частоту оцифровки 100 МГц и амплитудный диапазон 6 разрядов. С активным участием автора в ПИЯФ был разработан алгоритм выделения сигналов ИК из массива отсчётов Flash-ADC в условиях значительного тритиевого шума. Описывается программа, позволяющая надежно определить основные параметры сигнала: его начало, конец и площадь, соответствующую собранному заряду. Кроме того, определялись параметры формы: число максимумов, асимметрия и наклоны переднего и заднего фронтов, необходимые для идентификации сигналов наложений и длинных фоновых сигналов (*t+p*), имеющих малую амплитуду. Отладка алгоритма проводилась при помощи электронной системы, генерирующей тестовые импульсы заданной амплитуды, длительности и формы и моделирующей фон от распада трития.

Для выбора наиболее эффективных критериев отбора было проведено моделирование событий в ИК методом Монте-Карло. Учитывалось

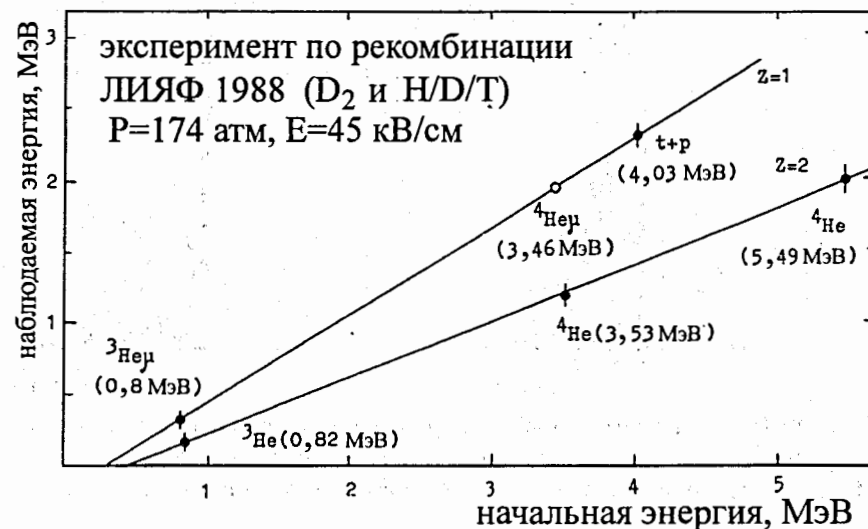


Рис. 7: Калибровка ионизационного заряда, собираемого в ИК.

● – результаты измерений, ○ – предсказание для ⁴Heμ-событий (в эксперименте 1988 г. они не были накоплены)

влияние шума от тритиевой ионизации и влияние порогов триггера. Моделированные события обрабатывались тем же алгоритмом, что и физические события.

Результаты показали, что наибольший фон в области ⁴Heμ спектра дают (*t+p*) события от *ddμ*-катализа, который всегда присутствует в H/D/T смеси. Наиболее эффективным приемом уменьшения этого фона оказалось требование совпадения с нейтронными счётчиками, отбор по длительности сигналов и требование отсутствия сигналов на соседних электродах, Рис. 8(a).

Другим процессом, искажающим спектр событий ⁴Heμ, оказались α-наложения, имеющие энергию в области 2,3 МэВ. Их неожиданно большой выход был позднее объяснён наличием эпитеpmального канала *dtμ*-катализа, приводящего к высокой скорости образования *dtμ*-молекул, и как следствие, к частым α-наложениям в ИК, имеющей “мёртвое время” ~200 нс. Для анализа низкоэнергетической части спектра α-наложений использовался критерий наличия повторного сигнала *dt*-синтеза. Если построить спектр первых синтезов при наличии за ними вторых синтезов (метод “выжившего мюона”), тогда события на месте пика ⁴Heμ исчезают и можно анализировать в этой области

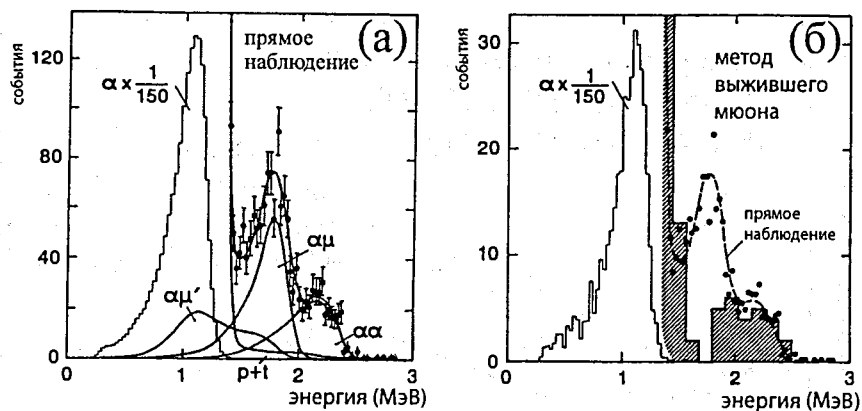


Рис. 8: (а) – энергетический спектр всех событий синтеза (прямое наблюдение), сплошные линии – результаты моделирования. (б) – спектр первых синтезов, за которыми следовали вторые

“хвост” от α -наложений, а также возможные события со стряхиванием мюонов в процессе торможения, Рис. 8(б). Метод “выжившего мюона” использовался и для независимого определения коэффициента прилипания.

Применение этого метода в $dt\mu$ -эксперименте потребовало набора гораздо большей статистики, чем в $dd\mu$, потому что ожидаемая вероятность прилипания ω_{dt} была в ~ 20 раз меньше, чем ω_{dd} , и всего 1,5% из числа остановившихся мюонов могли дать хотя бы один dt -синтез (в эксперименте в чистом дейтерии таких мюонов было $\sim 32\%$). Поэтому в PSI была набрана статистика $5 \cdot 10^6$ первых синтезов, что стало возможным благодаря высокой интенсивности остановок мюонов (около 10^3 с^{-1} в чувствительном объёме камеры $2,6 \text{ см}^3$), обеспеченной уникальными характеристиками пучка мюонов.

В заключение Главы 5 приводятся результаты определения ω_{dt} для разных способов отбора событий и их усреднённое значение, равно:

$$\omega_{dt} = (0,58 \pm 0,04)\%$$

Этот результат стал первым прямым измерением коэффициента прилипания в $dt\mu$ -катализе.

В ШЕСТОЙ ГЛАВЕ полученные результаты сопоставляются с данными других экспериментов и с теоретическими расчётами. Следует отметить, что выполненные нами в 1984 и 1994-1996 гг. прямые

измерения коэффициента прилипания мюонов в реакции $dd\mu$ -катализа остаются единственными до сих пор.

При сравнении с теорией следует различать начальный коэффициент прилипания ω_{dd}^0 , реализующийся после ядерной реакции, и его конечное значение $\omega_{dd} = \omega_{dd}^0(1 - R)$, уменьшенное на вероятность “стряхивания” мюонов R при торможении ионов ${}^3\text{He}\mu^+$ в водороде. Современное усреднённое теоретическое значение ω_{dd}^0 составляет $(13,6 \pm 0,4)\%$ [3]. В этих расчётах были учтены неадиабатичность движения мюона в мезомолекуле, конечная скорость ядерной реакции и размеры ядер. Оценка коэффициента “стряхивания” мюонов требует учёта процессов возбуждения и девозбуждения при столкновениях в среде, радиационных процессов, процессов ионизации, реакций перезарядки (перехвата) мюонов. С учётом зависимости этих процессов от плотности среды при $\varphi=0,07$ усреднённое теоретическое значение составляет $R^{th}=0,10 \pm 0,01$. Всё это приводит к значению $\omega_{dd}^{th}=(12,3 \pm 0,4)\%$, хорошо совпадающему с результатами нашего эксперимента. Это позволяет заключить, что теория адекватно описывает процессы прилипания и стряхивания мюона в случае $dd\mu$ -катализа при низких плотностях, $\varphi \sim (0,05 \div 0,1)$. Достигнутое согласие в описании прилипания мюонов в реакции $dd\mu$ -синтеза позволило провести аналогичные расчёты и для $dt\mu$ -синтеза.

К началу наших экспериментов по измерению коэффициента прилипания мюона ω_{dt} в $dt\mu$ -катализе уже имелись первые результаты нескольких косвенных измерений. В частности, эксперимент в LAMPF [1], проведённый в широком диапазоне давлений, $\varphi \sim (0,1 \div 1,3)$, показал высокую вероятность прилипания при низкой плотности среды φ и её быстрое убывание с ростом плотности. Но имелись также измерения, сделанные в PSI в том же диапазоне изменения плотности [5], не подтверждающие указанную LAMPF зависимость (см. Рис. 9). Оба эти результата были получены с использованием методики регистрации нейтронов (методом измерения наклона временных спектров). Имелись также первые измерения PSI и КЕК с использованием методики регистрации мезорентгеновского излучения возбуждённых ${}^4\text{He}\mu^*$ атомов. Полученные при $\varphi=1,2$ результаты $\omega_{dt}=(0,42 \pm 0,14)\%$ (PSI) [6] и $\omega_{dt}=(0,26 \pm 0,09)\%$ (КЕК) [7] показывали существенное отклонение от теоретических расчётов, предсказывавших величину $\omega_{dt} \approx 0,61\%$ и очень слабую (убывающую) зависимость прилипания от плотности. Таким образом, две группы результатов указывали на две разные зависимости ω_{dt} от плотности. Столь несогласованная картина в реакции $dt\mu$, наиболее интересной с точки зрения практических применений, требовала прояснения, и это

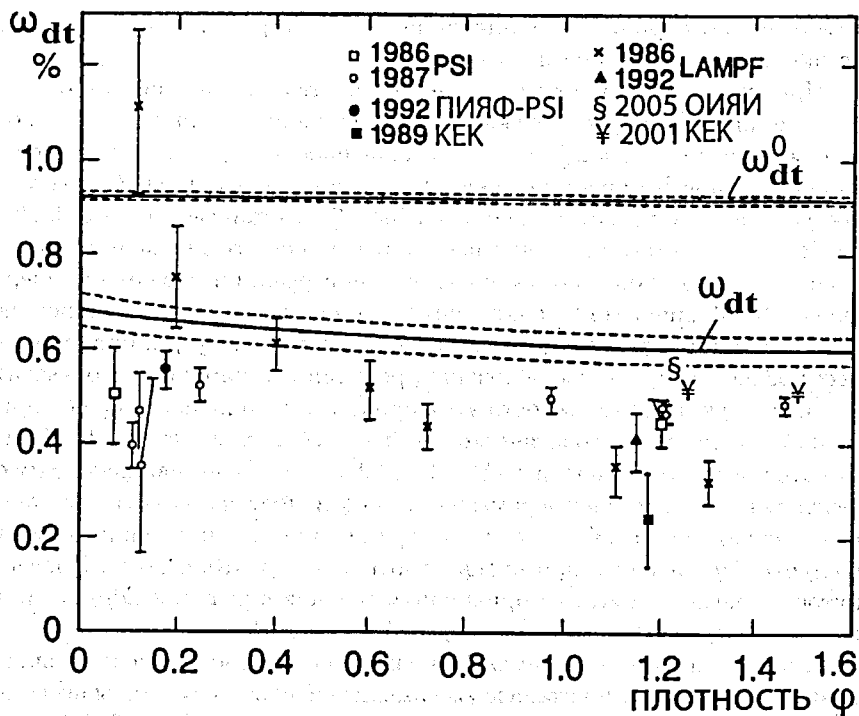


Рис. 9: Экспериментальные и расчётные [4] данные по коэффициенту прилипания ω_{dt}

было достигнуто нашим результатом, полученным новым экспериментальным методом.

Прежде всего нужно отметить, что полученный в нашей работе результат не подтвердил данные LAMPF о большой величине ω_{dt} в области $\varphi \sim (0,1 \div 0,2)$. Прямое измерение этой величины при $\varphi=0,17$ дало значение $\omega_{dt}=(0,58 \pm 0,04)\%$ [8], существенно меньшее, чем оценки LAMPF $\omega_{dt} \approx (0,75 \div 1,1)\%$. Полученное нами значение ω_{dt} оказалось самым близким к теоретически предсказанному и стало считаться наиболее достоверным при малых φ .

Если проэкстраполировать наше значение ω_{dt} в область плотностей $\varphi=1,2 \div 1,45$, где проводилась большая часть измерений с высокой концентрацией трития, то полученная величина $\omega_{dt}=(0,53 \pm 0,04)\%$, отражающая теоретическую зависимость вероятности стряхивания от плотности [9], оказывается близкой к значениям, полученным в PSI, $\omega_{dt}=(0,48 \pm 0,04)\%$ (при $\varphi=1,45$) [2]. В последнее время были получены но-

вые результаты по ω_{dt} : в КЕК [10] из измерений выходов мезорентгеновского излучения ${}^4\text{He}\mu$ -атомов, $\omega_{dt}=(0,532 \pm 0,030)\%$, и в ОИЯИ [11] из анализа распределений по множественности событий синтеза: $\omega_{dt}=(0,573 \pm 0,053)\%$. Эти значения также близки к нашему результату и к теоретическому расчёту [4].

Вся совокупность современных экспериментальных данных по коэффициенту прилипания мюонов в реакции $dt\mu$ демонстрирует хорошее совпадение с результатами теоретических расчётов этой величины [4, 12], составляющими соответственно 0,61% и 0,555%. Отличие не превышает 2σ . При этом следует отметить, что вычисления начального коэффициента прилипания, проведённые разными методами, совпадают друг с другом и дают среднее значение $\omega_{dt}^0=(0,93 \pm 0,01)\%$ [13]. Поэтому можно предположить, что причина имеющегося небольшого расхождения связана с неопределённостью при вычислении коэффициента стряхивания $R(\varphi)$, при большой скорости мезоатома, где остаются открытые вопросы о деталях торможения ${}^4\text{He}\mu$ -атомов в водороде (например, о неучтённых метастабильных состояниях). Вероятности стряхивания мюонов в реакциях $dd\mu$ и $dt\mu$ отличаются потому, что начальная скорость мезоиона ${}^3\text{He}\mu^+$ намного меньше, чем ${}^4\text{He}\mu^+$ (в атомных единицах скорости 3,2 против 5,8), и около половины реактивации мюона из иона ${}^4\text{He}\mu^+$ происходит при скорости большей, чем начальная скорость ${}^3\text{He}\mu^+$ [14]. При этом важную роль играют процессы возбуждения и де-возбуждения мюонного атома и ионизация с участием начальных возбуждённых состояний, в то время как стряхивание мюона с медленного иона ${}^3\text{He}\mu^+$ происходит главным образом из основного состояния.

Говоря о возможном практическом использовании $dt\mu$ -катализа, можно заключить, опираясь на наш результат прямого измерения ω_{dt} , что верхний предел числа нейтронов dt -синтеза от одного мюона не может превышать величины $X_c=170$ при $\varphi=0,17$ или $X_c=190$ при экстраполяции к плотности $\varphi \sim 1,45$. Это позволяет оценить максимальный выход энергии за счёт $dt\mu$ катализа на уровне $\sim 3,3$ ГэВ. Учитывая, что затраты на рождение одного мюона суммарно составляют $\sim (6 \div 12)$ ГэВ [15], можно заключить, что один мюонный катализ не даст положительного выхода энергии. Существует предложение [16] по увеличению эффективности мезокатализа за счёт использования blankets из ${}^{238}\text{U}$, окружающего мезокаталитический реактор. Деление ядер ${}^{238}\text{U}$ нейтронами $dt\mu$ -синтеза увеличит выход энергии, обеспечит наработку топлива и может обеспечить положительный баланс всей схемы. Детально проработаны также схемы нейтронных источников на базе МК [17] для материаловедческих исследований с потоками нейтронов до 10^{14}см^{-2} .

Эти и другие варианты практического использования МК могут опираться на надёжно измеренные в настоящей работе значения коэффициентов прилипания мюонов ω_{dd} и ω_{dt} .

В ЗАКЛЮЧЕНИИ диссертации приводятся **ВЫВОДЫ** из представленных результатов.

(1). В настоящей диссертации описаны впервые осуществлённые прямым методом измерения важнейших параметров мюонного катализа dd и dt -синтеза — коэффициентов прилипания мюонов ω_{dd} и ω_{dt} . Полученные с высокой (2% и 7%) точностью значения этих параметров позволили проверить теоретические модели, описывающие прилипание мюонов в реакциях $dd\mu$ -и $dt\mu$ -синтеза, а также процесс "стряхивания" мюонов при торможении ионов (${}^3\text{He}\mu$)⁺ и (${}^4\text{He}\mu$)⁺ в среде, состоящей из изотопов водорода.

(2). Измеренные в диссертации значения конечных коэффициентов прилипания ω_{dd} и ω_{dt} позволяют определить физический предел числа актов синтеза, генерируемых одним мюоном, и оценить тем самым возможность использования мюонного катализа в практических целях.

(3). Цели диссертации были достигнуты благодаря использованию нового детектора, построенного на основе ионизационной камеры высокого давления и соединяющего в себе функции активной мишени и детектора заряженных продуктов синтеза. Отличительной особенностью методики ионизационной камеры для изучения $dd\mu$ -и $dt\mu$ -синтеза от широко применявшейся методики регистрации нейтронов является её 4π -геометрия и 100% эффективность.

(4). Впервые был реализован новый метод измерения коэффициентов прилипания, использующий различную степень рекомбинации ионизационных зарядов от однозарядных, (${}^3\text{He}\mu$)⁺, (${}^4\text{He}\mu$)⁺, и двухзарядных, (${}^3\text{He}$)⁺⁺ и (${}^4\text{He}$)⁺⁺, продуктов синтеза в ионизационной камере в условиях высокого давления ($P \sim 100$ атм). Благодаря рекомбинации наблюдаемые энергии частиц становятся различными, что даёт возможность прямого подсчёта событий с прилипанием.

Цитированная литература

- [1] S.E.Jones, A.N.Anderson, A.J.Caffrey et al., Observation of unexpected density effects in muon-catalyzed d-t fusion, Phys.Rev.Lett. 56 (1986) 588-591.
- [2] C.Petitjean, P.Ackerbauer, W.H.Breunlich, M.Cargnelli et al., New experimental results on muon catalyzed dt fusion, Muon Cat. Fusion 2 (1988) 37-52.
- [3] L.N.Bogdanova, V.E.Markushin, V.S.Melezhhik et al., Muon sticking to helium in muon catalyzed fusion $dd\mu \rightarrow \mu {}^3\text{He} + n$. Phys.Lett. B161(1985)1-4. S.E.Haywood, J.H.Monkhorst, S.A.Alexander, Sticking fractions of $dt\mu$ and $dd\mu$ using random-tempered basis sets, Phys. Rev. A43 (1991) 5847-5852.

- [4] C.D.Stodden, H.J.Monkhorst, K.Szalewicz, T.G.Winter, Muon reactivation in muon-catalyzed d-t fusion from accurate p-He⁺ stripping and excitation cross sections, Phys.Rev. A41(1990) 1281-1292.
- [5] W.H.Breunlich, M.Cargnelli, P.Kammèl, J.Marton et al., Muon-catalyzed D-T fusion at low temperature, Phys. Rev. Lett. 58 (1987) 329-332.
- [6] H.Bossy, H.Daniel, F.J.Hartmann et al., Determination of muonic helium X-ray yield after muon-catalyzed pd, dd and dt fusion, Phys. Rev. Lett. 59 (1987) 2864-2867.
- [7] K.Nagamine, T.Matsuzaki, K.Ishida et al., X-ray observation of α -sticking phenomena in muon catalyzed fusion for high-density D-T mixture with high T₂ concentration, RAL-90-022, Ed. J.D.Davies, Proc. Int. Symp. MCF-89.
- [8] T.Case, D.V.Balin, W.H.Breunlich, K.M.Crow et al., Insights on $dt\mu$ sticking from $dd\mu$ stripping and $\mu {}^3\text{He}$ capture, Hyp. Int. 118 (1999) 197-202.
- [9] V.E.Markushin, Sticking and stripping in the muon catalyzed fusion, Muon Cat. Fusion 3 (1988) 395-420.
- [10] K.Ishida, K.Nagamine, T.Matsuzaki et al., Review of Measurements of Fusion Neutrons and X-Rays in Muon Catalyzed d-t Fusion at RIKEN-RAL, Details of the Detection System, Hyp. Int. 138 (2001) 225-234.
- [11] V.R.Bom, A.M.Demin, D.L.Demin et al., Experimental investigation of muon catalyzed dt fusion in wide ranges of D/T mixture conditions, Journal of Exp. and Theor. Physics 100 (2005) 663-687; ЖЭТФ 127 (2005) 752-779.
- [12] M.R.Pahlavani, S.M.Motevalli, The probability of muon sticking and X-ray yields in the muon catalyzed fusion cycle in a deuterium and tritium mixture, Acta Phys. Polon. B 39 (2008) 683-694.
- [13] Л.Н.Богданова, В.Е.Маркушин, В.С.Мележик, Л.И.Пономарёв, Влияние ядерного взаимодействия в мезомолекуле $dt\mu$ на вероятность прилипания мюона к гелию в реакции $dt\mu \rightarrow \mu\alpha + n$, ЯФ 50 (1989) 1365-1373.
- [14] J.S.Cohen, Theoretical status of muonic-helium kinetics in muon catalyzed dd and dt fusion, RIKEN Review 20 (1999) 8-11.
- [15] Yu.V.Petrov, E.G.Sakhnovsky, Model calculations for the muon production efficiency, Atomkernenergie-Kerntechnik 46 (1985) 25-28;
- [16] S.I.Kalcheva, V.V.Kuzminov, Yu.V.Petrov, Fuel breeding in a hybrid muon catalyzed fusion reactor, Hyperfine Interactions 82 (1993) 445-458.
- [17] V.A.Arkhangelsky, F.I.Karmanov, A.Yu.Konobeyev, L.I.Ponomarev et al., A 14 MeV intense neutron source based on muon catalyzed fusion for irradiation materials of fusion reactor ($\mu\text{CF-INS}$), Proc. Int. Conf. on Muon Cat. Fusion and related topics, Dubna, June 18-21 2007, p.369-372.

Результаты исследований по данной диссертации опубликованы в следующих 16 работах:

1. Д.В.Балин, А.А.Воробьев, Б.Л.Горшков и др., Измерение коэффициента прилипания мюонов в процессе мюонного катализа dd -синтеза, Препринт ЛИЯФ-715 Л, 1981, 12с.

2. D.V.Balin, A.I.Ilyin, E.M.Maev, A.A.Markov et al., The experimental investigation of muon catalyzed dd-fusion process, Препринт ЛИЯФ-895 Л,1983, 16с.
3. D.V.Balin, E.M.Maev, G.G.Semenchuk, A.A.Vorobyov et al. Experimental investigation of the muon catalyzed dd-fusion. Phys. Lett. 141В (1984) 173-176.
4. Д.В.Балин, А.А.Воробьев, Е.М.Маев, Г.Г.Семенчук и др. Экспериментальный метод исследования мюонного катализа ядерного dd-синтеза. Препринт ЛИЯФ-964, Л,1984, 54с.; Experimental method for investigation of muon catalyzed dd-fusion, Muon Cat. Fusion 7 (1992) 1-36.
5. Д.В.Балин, А.А.Воробьев, Г.Г.Семенчук и др. Исследование мюонного катализа ядерного dd-синтеза в диапазоне давлений 51,6-93,0 атмосфер. Письма в ЖЭТФ 40 (1984) 318-320.
6. C.Petitjean, K.Lou, P.Ackerbauer, ..., D.V.Balin, V.N.Baturin et al., Direct measurement of dt sticking, Muon Cat. Fusion, 5/6 (1990/91) 261-275.
7. T.Case, H.Bossy, K.M.Crow, ..., D.V.Balin, V.N.Baturin et al., Neutron analysis of the '89 PSI sticking experiment, Muon Cat. Fusion 5/6 (1990/91) 327-332.
8. D.V.Balin, V.N.Baturin, Yu.A.Chestnov et al., Method for direct measurement of muon sticking probability in $dt\mu$ catalysis, Muon Cat. Fusion 5/6 (1990/91) 481-485.
9. V.N.Baturin, D.V.Balin, E.M.Maev et al., Algorithm for evaluation of parameters of ionization chamber signals from the flash-ADC data, Препринт ЛИЯФ-1700 Л,1991, 18с.
10. T.Case, K.M.Crow, ..., D.V.Balin et al., Systematic analysis of the PSI experiment to directly measure the sticking probability ω_s in dt fusion, Hyp. Int. 82 (1993) 295-302.
11. C.Petitjean, D.V.Balin, V.N.Baturin, P.Baumann et al., Experimental survey of the sticking problem in muon catalyzed dt fusion, Hyp. Int. 82 (1993) 273-293.
12. K.Lou, D.V.Balin, V.N.Baturin, P.Baumann, W.H.Breunlich et al., Final dt sticking ω_s using the "survived muon method", Hyp. Int. 82 (1993) 313-325.
13. D.V.Balin, V.N.Baturin, P.Baumann, W.H.Breunlich, T.Case et al., Direct measurement of sticking in muon catalyzed dt fusion, Proc. LEMS-93 (Int. Workshop on Low Energy Muon Science, April 4-8 1993, Santa-Fe, NM, USA), Ed. by M.Leon, LA-12698-C, UC-410, 1994, pp.276-284.
14. T.Case, D.V.Balin, W.H.Breunlich, K.M.Crow et al., Insights on $dt\mu$ sticking from $dd\mu$ striping and $\mu^3\text{He}$ capture, Hyp. Int. 118 (1999) 197-202.
15. N.I.Voropaev, D.V.Balin, E.M.Maev et al., μCF experiments in D_2 and HD gases - final results. Preprint PNPI 2444, Gatchina, 2001, 55p.; Hyp. Int. 138 (2001) 331-341.
16. N.I.Voropaev, D.V.Balin, V.A.Ganzha et al., "High Precision Study of Muon Catalyzed Fusion in D_2 and HD Gases", Proc. Int. Conf. on Muon Cat. Fusion and related topics, Dubna, June 18-21 2007, p.67-81.

Отпечатано в типографии ПИЯФ РАН

188300, Гатчина Ленинградской обл., Орлова роща
Зак. 127, тир. 100, уч.-изд. л. 1; 29.04.2010 г.