

СООБЩЕНИЯ  
ОБЪЕДИНЕННОГО  
ИНСТИТУТА  
ЯДЕРНЫХ  
ИССЛЕДОВАНИЙ

Дубна

99-250

P9-99-250

Ю.Г.Аленицкий, А.А.Глазов, Ю.Н.Денисов,  
Н.Л.Заплатин, В.В.Калиниченко, Н.А.Морозов,  
Д.Л.Новиков, Л.М.Онищенко, Е.В.Самсонов,  
Л.Н.Сомов, В.А.Халкин, А.Ф.Чеснов

ИЗОТОПНЫЙ ЦИКЛОТРОН ИЦ-35

1999

Приводятся основные параметры изохронного циклотрона ИЦ-35, спроектированного для ускорения пучка протонов до энергии 35 МэВ, имеющего интенсивность до 500 мкА. Циклотрон предназначен для наработки медицинских изотопов в промышленных масштабах. В проекте предусмотрена минимальная мощность питания систем циклотрона. Аналогом магнитной и высокочастотной систем ускорителя является циклотрон У-115Т, который изготовлен и работает в настоящее время. При создании циклотрона предполагается использовать технические решения и конструктивные проработки, выполненные ранее и опробованные в эксплуатации на других установках.

Работа выполнена в Лаборатории ядерных проблем ОИЯИ.

Сообщение Объединенного института ядерных исследований. Дубна, 1999

#### Перевод авторов

Alenitsky Yu.G. et al.  
Cyclotron IC-35 for Isotope Production

P9-99-250

The main parameters of the isochronous cyclotron IC-35 systems for the energy of protons 35 MeV and the intensity of beam  $\sim 500 \mu\text{A}$  are presented. This cyclotron is intended for production of the medicine isotope of industrially volume. The minimal power consumption of the cyclotron systems in this project was proposed. Analog of the IC-35 is the Y-115T cyclotron, which was manufactured and is now in use. The technical and construction decisions, which are used for another working cyclotrons are proposed to be used for this cyclotron creation.

The investigation has been performed at the Laboratory of Nuclear Problems, JINR.

## 1. Введение

Применение радиоактивных фармацевтических препаратов (РФП) с временем полураспада несколько суток, используемых для ранней диагностики различных заболеваний, имеет тенденцию к нарастанию [1]. Отмечается перспективность развития этой области медицины в связи с тем, что изотопные методики увеличивают информативность диагностики при уменьшении единичной дозы облучения, полученной пациентом [2].

Из циклотронных РФП наибольшее применение имеют (в скобках приведен период полураспада в часах):

Таллий-201 (73.1) - определение жизнеспособности сердечной ткани, ранняя диагностика ишемической болезни и инфаркта миокарда. Годовая потребность Москвы ~40 Ки/год.

Йод-123 (13.2) - диагностика различных заболеваний (измерение мозгового кровотока, определение почечной функции, мониторинг роста опухолей и т.д.).

Галлий-67 (78.3) - диагностика очагов воспаления и злокачественных опухолей.

Индий-111 (67.2) - диагностика новообразований и мониторинг роста опухолей.

В таблице 1 представлены наиболее распространенные радионуклиды для ядерной медицины, производство которых целесообразно на ускорителе с энергией протонов до ~ 35 МэВ [3].

В России РФП производят на циклотронах в ФЭИ (Обнинск) [4] и в РНЦ КИ (Москва) [5]. Стоимость наработки радионуклидов на этих циклотронах является высокой из-за большой потребляемой мощности магнитной и высокочастотной системами ускорителей.

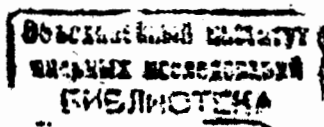
Таблица 1. Параметры радионуклидов при энергии протонов 30 - 37 МэВ

Радионуклид	Ядерная реакция	Облучаемый материал	Оптимальная энергия $E_p$ , МэВ	Выход, мКи/мкА.ч	Экспозиция, час	Наработка, кюри, при 200 мкА
<sup>201</sup> Tl	(p,3n)	<sup>203</sup> Tl*	30	0,7	10	1,4
<sup>201</sup> Tl	(p,4n)	<sup>204</sup> Pb*	37	3,5	20	14
<sup>195</sup> Hg	(p,3n)	<sup>197</sup> Au	37	8	10	16
<sup>123</sup> I	(p,2n)	<sup>124</sup> Xe*	33	7,5	10	15
<sup>111</sup> In	(p,2n)	<sup>112</sup> Cd*	30	6	20	24
<sup>111</sup> In	(p,3n)	<sup>113</sup> Cd*	37	11	20	44
<sup>97</sup> Ru	(p,3n)	<sup>99</sup> Tc	37	6	20	24
<sup>67</sup> Ga	(p,2n)	<sup>68</sup> Zn*	30	7	16	22

\* Обогащенный изотоп >95%.

\*\* Продолжительность работы ускорителя в производственном режиме - 200 смен в год.

В Лаборатории ядерных проблем ОИЯИ разрабатывается специализированный изохронный циклотрон на энергию протонов 35 МэВ. Планируется проведение работ по облучению мишеней как на внутреннем пучке (~300 мкА), так и на внешнем (~60



мкА). Максимальный ток внешнего пучка обусловлен допустимой тепловой нагрузкой на септум (~1,5 кВт) и эффективностью системы вывода (~60%).

На циклотроне ИЦ-35 могут нарабатываться многие радионуклиды, которые могут быть получены с помощью реакций  $(p, xn)$ ,  $x=2\div 4$ , при бомбардировке различных мишеней протонами в диапазоне энергий 28+35 МэВ.

Циклотрон ИЦ-35 открывает следующие возможности:

а) наработка больших количеств радионуклидов в одной мишени за сеанс, что с учетом последующей радиохимической переработки снижает себестоимость радиофармпрепаратов РФП;

б) увеличение выхода и, следовательно, снижение себестоимости  $^{201}\text{Tl}$  и  $^{111}\text{In}$  за счет образования этих нуклидов в реакциях  $^{204}\text{Pb}(p,4n)^{201}\text{Bi} \rightarrow ^{201}\text{Pb} \rightarrow ^{201}\text{Tl}$  и  $^{111}\text{In}$  за счет образования этих нуклидов в реакциях  $^{111}\text{In}(p,4n)^{111}\text{In}$ , что невозможно на ускорителях с  $E_p < 30$  МэВ;

в) получение в реакциях  $(p,3n)$  новых для нашей ядерной медицины и пока еще ограниченно используемых в мировой практике радионуклидов, например  $^{97}\text{Ru}$ , и, следовательно, разработка на их основе новых РФП.

Для размещения циклотрона могут быть использованы производственные помещения корпуса N1 ЛЯП ОИЯИ. Радиохимические работы, связанные с обработкой и регенерацией облученных мишеней, предполагается проводить в радиохимической (технологической) лаборатории. Для создания этой лаборатории можно использовать часть площади радиохимической лаборатории I-го класса ЛЯП ОИЯИ, общей площадью около 200 м<sup>2</sup> - две комнаты с тяжелыми защитными шкафами, препараторскую, измерительную, саншлюз. Основное целевое назначение лаборатории:

- подготовка мишеней и съем материала с облученной поверхности мишеней;
- выделение, очистка, количественное определение активности целевых радионуклидов и их радионуклидной чистоты;
- подготовка радиоактивных материалов (металлы, растворы) к транспортировке на Московский завод медрепрепаратов или другому потребителю.

## 2. Специализированный циклотрон ИЦ-35

Схема компоновки изохронного циклотрона приведена на рис. 1. Магнитное поле ускорителя формируется в зазоре Ш-образного электромагнита ( $\varnothing 1500$  мм,  $\delta=360$  мм) системой спиральных и секторных шимм. Свободный вертикальный зазор между элементами магнитной системы ( $\delta=100$  мм) выбран исходя из требований размещения 180° дуанта. Аналогом такой системы с масштабным коэффициентом равным 1,3 является циклотрон У-115Т [6], фотография которого приведена на рис. 2.

С целью значительного снижения мощности, потребляемой магнитом [7], предполагается использовать относительно невысокую индукцию в зазоре ( $B_0 \approx 12,788$  кГс) и низкое значение плотности тока в обмотках ( $J < 0,5$  А/мм<sup>2</sup>).

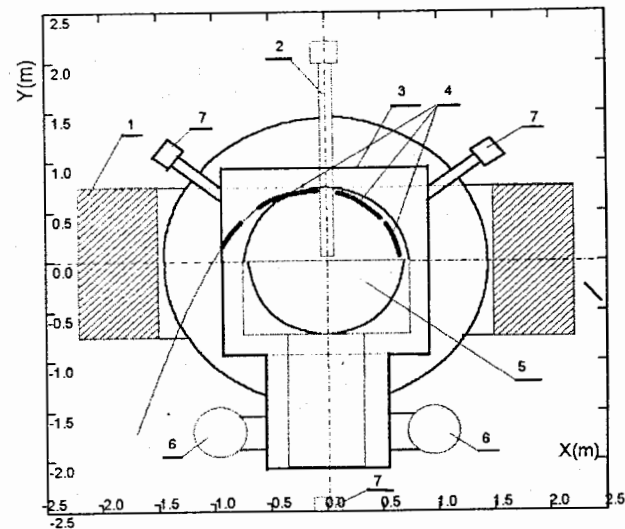


Рис.1. Схема циклотрона ИЦ-35. 1- ярмо магнита, 2- ионный источник, 3 - вакуумная камера, 4- система вывода, 5- резонансная система, 6-высоковакуумные насосы, 7- пробники

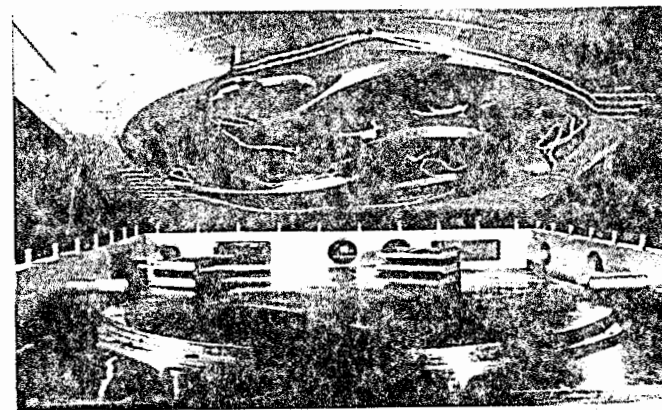


Рис. 2.Вакуумная камера циклотрона У-115Т

## 2.1. Магнитная система

Параметры магнитной системы циклотрона ИЦ-35 (таблица 2) получены путем двумерного расчета магнита методом сеток с использованием экспериментальных результатов формирования магнитного поля У-115Т [8].

На рис. 3 приведена схема размещения спиральных и секторных шимм, а в таблицах 3, 4 даны их параметры. Для достижения максимальной точности изготовления шимм, их боковые границы описываются плоскими и цилиндрическими поверхностями. Каждая шимма состоит из двух частей с радиусом разреза равным  $r=234$  мм. Выбор радиуса разреза и радиусов внутренних и внешних боковых поверхностей определяется исходя из требований на величину вариации магнитного поля, а также частичного формирования среднего магнитного поля циклотрона.

Таблица 2. Параметры магнитной системы

Тип магнита	Ш-образный
Диаметр полюса (м)	1.5
Зазор между полюсами (м)	0.2
Зазор между спиральными шиммами (м)	0.1
Максимальный угол спиральности (град)	55
Число спиральных шимм	4
Число секторных шимм	4
Число гармонических катушек	4
Конечный радиус ускорения (м)	0.65
Среднее магнитное поле (Тл):	
в центре	1.28
на конечном радиусе	1.33
Максимальный флаттер магнитного поля	$\sim 0,04$
Частота аксиальных колебаний $Q_z$	$0 \div 0,3$
Частота радиальных колебаний $Q_r$	$1 \div 1,035$
Габаритные размеры магнита (м <sup>3</sup> )	$4,4 \times 2,9 \times 1,6$
Толщина ярем магнита (м)	0.7
Средний радиус обмотки возбуждения (м)	1.1
Расстояние между центрами обмоток (м)	1.0
Сечение обмотки $\Delta r \cdot \Delta z$ (м <sup>2</sup> )	$0.625 \times 0.425$
Ампер-витки обмотки (кА)	170
Плотность тока на меди (А/мм <sup>2</sup> )	0,5
Мощность питания обмотки (кВт)	15
Масса железа (т)	110
Масса меди (т)	20

Таблица 3. Параметры спиральных шимм

Граница шиммы	$\Delta r=10-234$ мм			$\Delta r=234-750$ мм		
	$R_o$ , мм	$\rho_o$ , мм	$\phi_o$ , град	$R_o$ , мм	$\rho_o$ , мм	$\phi_o$ , град
Внутренняя	182	166.4	128	468	344.8	183.6
Внешняя	182	166.4	88	520	391.3	147.3

$R_o$ -радиус кривизны,  $\rho_o$  и  $\phi_o$ -координаты центров кривизны боковых поверхностей шимм.

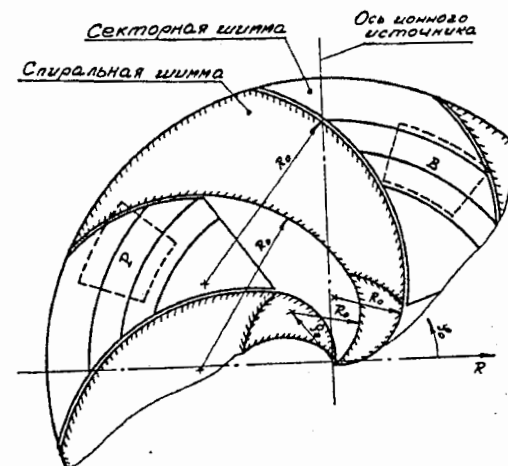


Рис. 3. Схема размещения спиральных и секторных шимм

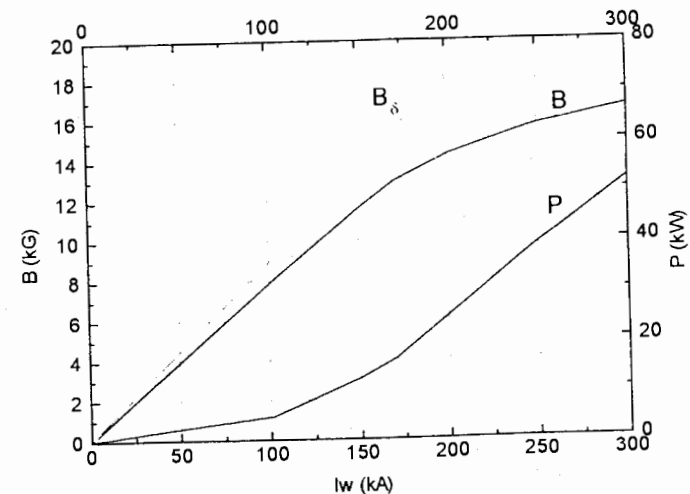


Рис. 4. Кривая намагничивания магнита  $B$ , мощность потерь  $P$  в обмотке возбуждения и ампер-витки на зазор магнита  $B_s$

Таблица 4. Параметры секторных шимм

$\Delta r$ , мм	230-540	540-620	620-680	680-750
$h_1$ , мм	92	90	85	70
$h_2$ , мм	100	100	100	100

$h_1, h_2$  - расстояние от средней плоскости до поверхностей секторных шимм.

На рис. 4 представлены расчеты кривой намагничивания для зазора между полюсами  $\delta=15$  см, в предположении что коэффициент заполнения спиральными шиммами равен 0,5. Видно, что потери ампер-витков на магнитопроводе при индукции в зазоре  $B \sim 13$  кГс составляют менее 10% от соответствующих потерь в воздушном зазоре, а потребляемая мощность не превысит  $\sim 15$  кВт.

На рис.5 показаны радиальные распределения характеристик магнитного поля ускорителя, полученные путем использования результатов формирования поля изохронного циклотрона У-115Т. Отклонение среднего поля от изохронного, может быть скомпенсировано путем изменения профиля секторных шимм. Бамп поля в центре служит для улучшения аксиальной фокусировки в центральной области.

Результаты расчета частот свободных аксиальных ( $0 \leq Q_z \leq 0,3$ ) и радиальных ( $1 < Q_r \leq 1,035$ ) колебаний, приведенные на рис. 6, получены для экспериментальных значений вариации и изохронного магнитного поля.

### 2.3.Высокочастотная система и генератор

Рассмотрение вариантов исполнения ускоряющей ВЧ-системы с точки зрения простоты конструкции, минимизации мощности потерь, удобства реализации системы вакуумной откачки камеры ускорителя показало, что наиболее целесообразным является использование 180-градусного дуанта при работе на первой кратности частоты обращения  $f=19,5$  МГц и плоской резонансной линии. Схематически такая система представлена на рис. 7. Все вертикальные размеры определяются конструкцией магнитной системы, а ширина резонансной линии (резонансная длина) удобством подключения вакуумных агрегатов при достаточной малости потерь. Наружный радиус дуанта - 700 мм, апертура - 30 мм. Стебель резонансной линии шириной 500 мм и толщиной 100 мм выполнен из алюминиевого проката и покрыт медной плакировкой. Боковой и вертикальный зазоры составляют 150 мм. В качестве прототипа резонансной линии может служить резонансная линия циклотрона У-115Т (разработка КО ЛЯП).

Входные характеристики дуанта рассчитывались в двумерном приближении и описываются комбинацией функций Бесселя. Резонансная линия, ввиду малой ширины, рассчитывалась в одномерном приближении. Расчетные характеристики системы представлены в таблице 5.

Для возбуждения ускоряющей системы целесообразно использовать стандартный ВЧ-генератор на подходящую мощность и частоту, работающий на согласованный фидер. Настройка системы на рабочую частоту будет осуществляться системой фазовой автоподстройки.

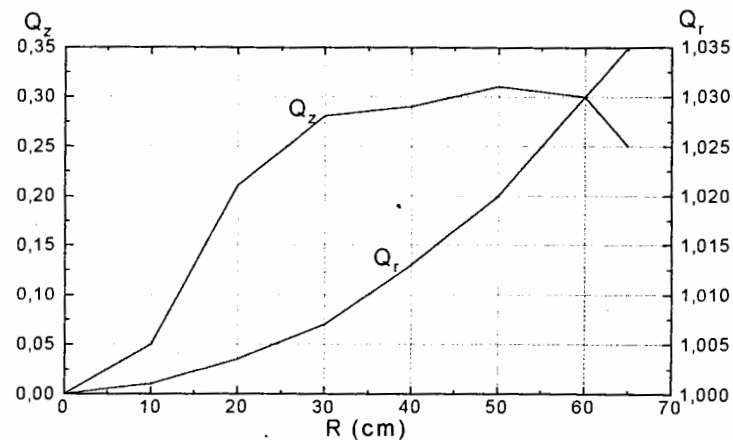


Рис.5. Радиальные распределения характеристик магнитного поля ускорителя  $\mu$  - угол спиральности,  $B_4$  - амплитуда основной гармоники,  $B_{тр}$  - изохронное поле,  $B_{эсп}$  - среднее поле циклотрона У-115Т

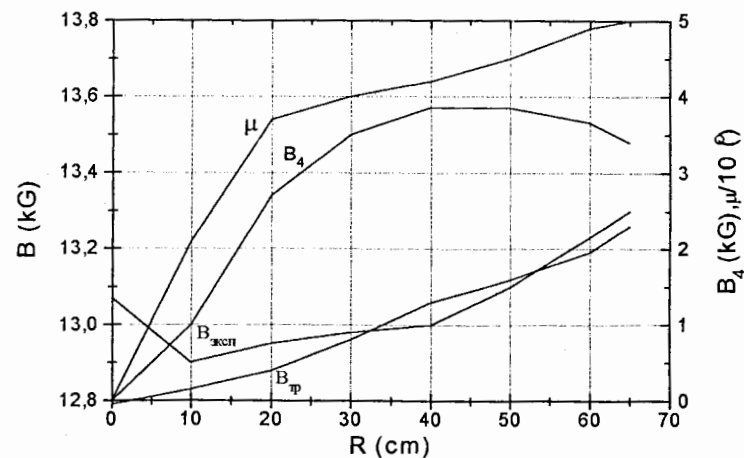


Рис. 6. Результаты расчета частот свободных аксиальных и радиальных колебаний

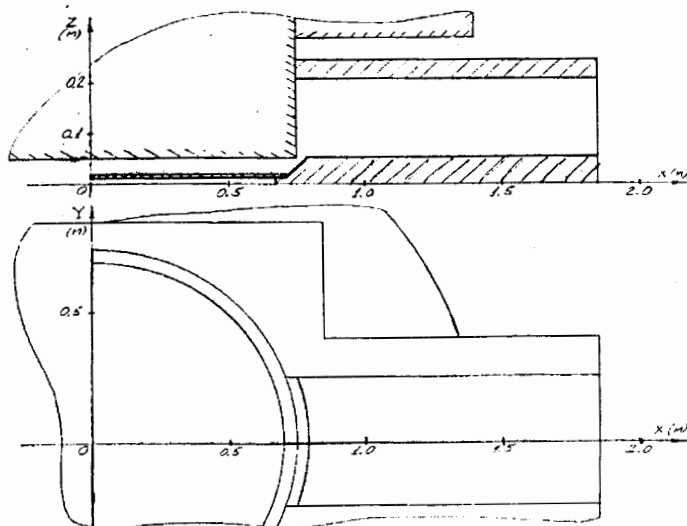


Рис. 7. Схема высокочастотной системы ускорителя

Таблица 5. Параметры ВЧ-системы

Рабочая частота	МГц	19.5
Ускоряющее напряжение	кВ	50
Мощность потерь в дуанте	кВт	1.5
Мощность потерь в линии	кВт	10
Резонансная длина линии	м	1.15

Возбуждение осуществляется поворотной петлей с максимальной площадью  $\sim 120 \text{ см}^2$ , расположенной в задней стенке (закоротке резонансной линии). Для грубой подстройки частоты используются триммерные конденсаторы, расположенные вблизи разомкнутого конца линии, для тонкой - поворотная петля.

#### 2.4. Система вывода пучка

Для вывода протонного пучка из камеры ускорителя необходимо осуществить два основных процесса: возбуждение радиальных колебаний, в результате которых создается требуемый заброс частиц в дефлектор, и отклонение пучка через рассеянное магнитное поле в заданную точку начала тракта транспортировки пучка при соблюдении условий его вертикальной и горизонтальной фокусировки. Для этой цели в камере ускорителя должны располагаться элементы заброса и отклонения пучка с возможностью дистанционной независимой регулировки их положения и параметров. При работе на внутреннюю мишень, желательно иметь возможность использования тех же элементов системы заброса, что и при выводе пучка из камеры ускорителя.

Анализируя известные методы раскачки радиальных колебаний для данного диапазона энергий и интенсивностей ускоряемых частиц и учитывая пространственные

ограничения по расположению элементов выводной системы в ускорительной камере, можно прийти к следующим заключениям:

- увеличение радиального шага орбит для заданного диапазона изменения энергии при работе на внутреннюю мишень можно осуществить с помощью параметрического действия одной или двух локальных неоднородностей поля, реализуемых в электростатическом или магнитном вариантах [9];
- для получения радиального заброса  $1 \div 2 \text{ см}$  необходимые значения градиентов магнитного поля находятся в диапазоне  $200 \div 300 \text{ Гс/см}$ .
- изменение энергии ускоренного пучка на внутренней мишени возможно путем перемещения системы отклонения совместно с облучаемой мишенью вдоль радиуса ускорителя. Для данного диапазона изменения энергии радиальный сдвиг составит  $\sim 8 \text{ см}$ ;
- для заброса пучка на вход электростатического канала, рассматривается применение специальных обмоток точной регулировки амплитуды и фазы 1-й гармоники магнитного поля.

Отклоняющий канал, состоит из 4-х секций. Первая из них - электростатическая с толщиной септума  $0.6 \text{ мм}$  и потенциалом  $70 \text{ кВ}$ , вторая - электромагнитная с потребляемой мощностью  $\sim 6 \text{ кВт}$ , третья и четвертая - пассивные ферромагнитные экраны. При выводе  $\text{H}$  ионов будут использованы ферромагнитные секции отклоняющего канала. Все элементы системы вывода размещаются в половине ускорительной камеры, не занятой дуантом.

#### 2.5. Вакуумная система циклотрона

Вакуумная система циклотрона, обеспечивающая необходимые условия для ускорения, транспортировки пучка и устойчивой работы всего комплекса, рассчитывается на получение предельного вакуума в камере циклотрона в пределах  $(2 \div 5) \cdot 10^{-6}$  Тор (без пучка) и  $\sim 2 \cdot 10^{-5}$  Тор при максимальной газовой нагрузке [10], создаваемой напускаемым в ионный источник циклотрона рабочим газом, при расходе  $2 \div 3 \text{ см}^3/\text{мин}$ .

Вакуумная система включает в себя: вакуумную камеру циклотрона, комплекс откачного вакуумного оборудования, устройства напуска и дозирования рабочего газа в ионный источник циклотрона, а также систему измерения вакуума, аппаратуру управления, блокировки и сигнализации вакуумным оборудованием циклотрона.

Оборудование вакуумной системы питается напряжением  $220-380 \text{ В}$ , с частотой  $50 \text{ Гц}$ , максимальная потребляемая мощность  $30 \text{ кВт}$ , номинальная потребляемая мощность  $\sim 13.5 \text{ кВт}$ .

Общий расход охлаждающей воды при давлении на входе в агрегаты  $p=5 \text{ кг/см}^2$  составит  $20 \text{ л/мин}$ .

#### 2.6. Пробники

Для всесторонней диагностики параметров ускоренного пучка, а также наработки радионуклидов на циклотроне ИЦ-35 установлено три пробника (см. схему рис. 1).

Пробник №1, азимут  $270^{\circ}$ , если за нуль азимута принять линию, проходящую через центр ускорителя, параллельно кромке дуанта, а отсчет азимута вести против часовой стрелки, перемещается внутри дуанта со стороны резонатора циклотрона и имеет рабочий ход 690 мм,  $R=20-710$  мм.

Пробник №2, азимут  $27^{\circ}30'$ , диапазон перемещения от 20 до 1075 мм и пробник №4, азимут  $169^{\circ}$ , диапазон перемещения 734-1008 мм - безлафетные и рассчитаны на использование многофункциональных слаботочных головок. Пробник №4 используется в основном для наблюдения за характеристиками выведенного пучка из-за малого диапазона перемещения по радиусу.

Пробник №3, азимут  $120^{\circ}$ , имеет рабочий ход в диапазоне радиусов 140÷750 мм. Он оснащен головками, способными воспринимать сильноточную нагрузку с мощностью до 10 кВт, охлаждается дистиллированной водой и предназначается для наработки радионуклидов.

### 2.7. Источник ионов

Для генерации пучка с целью упрощения эксплуатации используется внутренний ионный источник протонов типа Пеннинга с накаленным катодом и изолированным антикатодом. Головка источника укреплена на двух штоках с помощью быстро разборного крепления. Предусмотрен шибер для отсоединения источника и смены головки блока. Для юстировки положения головки блока используется шаровой шарнир. Корпус головки ионного источника выполнен из меди М-1. Он имеет каналы для охлаждения водой, вход и выход которых находится в верхней части корпуса. Подвод воды осуществляется по трубкам, расположенным в верхнем штоке. Через нижний шток к головке подводится газ и напряжение. Катод крепится к токоподводам, расположенным в нижнем штоке. Через катод протекает ток до 300 А. Дуга в разрядной камере горит между катодом и антикатодом, закрепленным на изоляторе из нитрида бора. Плазма из разрядной камеры вытягивается ускоряющим электрическим полем дуанта через диафрагму. Отсос и формирование пучка осуществляется с помощью пулера, установленного на кромке дуанта. Предусмотрена возможность импульсной работы ионного источника.

### Литература

1. Bruce F.Milton, Commercial compact cyclotrons in the '90s, Proceeding of the 15th Int. Conf. on Cyclotrons and Their Application, Cape Town, 1995, p. 99.
2. Проблемы ядерной медицины. Труды 1-го съезда Межрегионального общества ядерной медицины, ОИЯИ, Д-97-169, Дубна, 1997.
3. S.N. Dmitriev et al, Possibility of producing some radionuclides for medicine using JINR accelerators, Proceedings of the 13th Int.Conf. on Cyclotrons and Their Applications, Vancouver, 1992, p.213.
4. A.A.Ognev et al, Thirty years application of the cyclotron for radionuclide production, Proceedings of the 15th Int Conf. on Cyclotrons and Their Application, Cape Town, 1995, p. 563.
5. A.A.Sebiakin, Isotope production at the Kurchatov institute cyclotron, Proceeding of the 15th Int. Conf. on Cyclotrons and Their Application, Cape Town, 1995, p.579.
6. A.Glazov et al, 20MeV cyclotron for isotope production, Proceedings of the 13th Int. Conf. on Cyclotrons and Their Application, Vancouver, 1992, p 123.

7. Ю.Г. Аленицкий, Н.А.Морозов, А.Ф.Чеснов, Оптимизация электромагнита для изохронного циклотрона У-120К. Сообщение ОИЯИ Р9-93-402, Дубна, ОИЯИ, 1993.
8. Ю.Г.Аленицкий и др., Циклотрон У-115Т на энергию протонов 20МэВ, Труды XIII совещания по ускорителям заряженных частиц, ТП, стр. 313, Магнитная система изохронного циклотрона У-115Т, там же, Т1, стр 348.
9. О.Н.Борисов и др., Международное совещание по циклотронам и их применению, Бехине, ЧССР, ОИЯИ, Д-89-708 Дубна, 1989.

Рукопись поступила в издательский отдел  
21 декабря 1999 года.