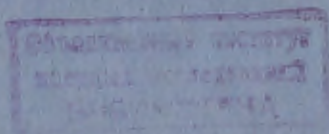


**ОБЪЕДИНЕННЫЙ  
ИНСТИТУТ  
ЯДЕРНЫХ  
ИССЛЕДОВАНИЙ  
ДУБНА**



P9-83-787

П.Г.Василев, Б.А.Вахненко\*, В.И.Деев\*,  
Л.Н.Зайцев\*, Г.П.Решетников, А.Е.Сырейщиков\*,  
В.С.Харитонов\*

**ТЕПЛОВЫЕ ПРОЦЕССЫ И УСТОЙЧИВОСТЬ  
СВЕРХПРОВОДЯЩЕГО ДИПОЛЯ  
ПРИ ИМПУЛЬСНОМ НАГРЕВЕ ОБМОТКИ.**

Сравнение динамических тепловых характеристик  
с расчетными

Направлено в "Инженерно-физический журнал"

---

\* Московский инженерно-физический институт

**1983**

1. Высадка частиц на обмотку сверхпроводящего магнита ускорителя, содержащую композитный кабель, по которому протекает импульсный транспортный ток  $I(t)$ , приводит к ее локальному нагреву:  $\Delta T(r,t) = T(r,t) - T_0$  /  $T_0$  - температура ванны,  $r$  - координата места нагрева/. В случаях, когда в кабеле возникает поперечный градиент нестационарного температурного поля, токонесущие способности отдельных его проводов могут временно оказаться подавленными в различной степени. Ниже границы динамической устойчивости /ГДУ/ ограниченная нормальная зона /ОНЗ/, если она создается, не охватывает все провода, и при этом напряжения на витках не возникает. Образование ОНЗ связано с перераспределением тока между проводами, которое может привести к соответствующему возмущению поля в апертуре магнитных систем /1/ и оказать влияние на динамику пучка /2/. Выше ГДУ нормальная зона распространяется на все провода и джоулево тепловыделение при ненулевом напряжении на витках способствует переходу всей обмотки магнита в нормальное состояние. Поэтому возникает необходимость в определении допустимых уповней энерговыделения, не только не приводящих к переходу обмоток в нормальное состояние, но и существенно не возмущающих магнитного поля ускорителя, а изучение динамики нестационарных тепловых процессов в обмотках с токовой нагрузкой имеет важное значение с точки зрения оптимального и безаварийного режима работы магнитных систем сверхпроводящих ускорителей заряженных частиц.

В настоящей работе проведено сравнение полученных расчетных и экспериментальных данных при импульсном разогреве СП обмотки дипольного магнита типа "оконная рама" /3,8/ и приведены результаты расчета допустимых энерговыделений в такой обмотке.

2. Поперечное сечение части обмотки магнита показано на рис.1а: железное ярмо /1/, протяженный нагреватель Н4 /6/, изготовленный из константановой проволоки /диаметр - 0,35 мм, сопротивление  $\sim 1,3$  Ом/, изолированной лаком и шелковой изоляцией /7/; отдельный провод НТ-50 /5/, клеенный в обмотку с помощью эпоксидной смолы /2/; угольные термометры ТВ0 /9/ и АБ4 /12/, приклеенные клеем 5Ф4 /10/ к поверхности кабеля, освобожденного от лавсановой изоляции /4/ и стеклотекстолита /3/. Термометры изолированы от гелия /8/ и ярма стеклотекстолитом /11/. Кабель содержит 15 многожильных проводов НТ-50 диаметром 0,5 мм. Нагреватель Н4 питался короткими / $\sim 0,5$  мс/ электри-

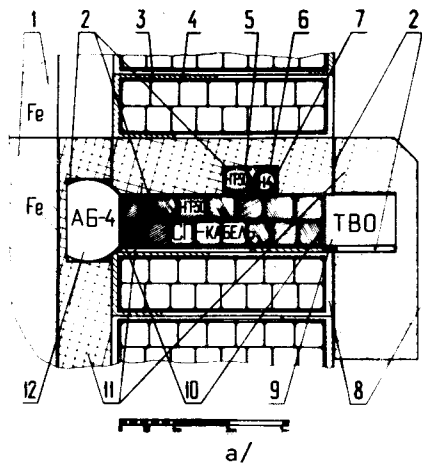
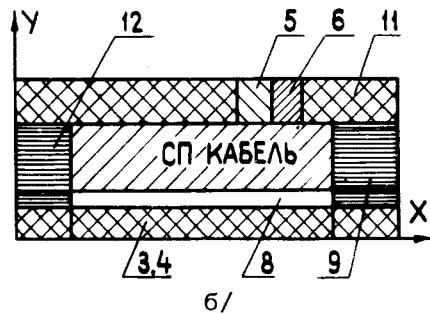


Рис.1. Поперечное сечение экспериментального участка обмотки магнита /а/ и соответствующая ему схема расчета /б/.



ческими импульсами различной энергии  $Q$ , а динамика температурного поля прослеживалась с помощью термометров ТВО и АБ4. Были предусмотрены специальные меры с тем, чтобы температура термометров максимально приближалась к температуре кабеля. Измерения проводились при различных скоростях ввода и максимальных значениях  $I_{max}$  тока питания магнита, а также в паузах между токовыми импульсами, имевшими треугольную форму. Варьировались также энергия теплового импульса в нагревателе и его задержка относительно начала цикла. При этом изменялись условия синхронизации локального температурного  $T(r,t)$  и магнитного  $B_0(t) = 1,028 I(t) / B_0$  - в Теслах,  $I$  - в кА/полей. Некоторые измерения проводились при постоянном токе  $I(t) = const$ . Более детальное описание экспериментальных условий приведено в работе /1/.

Расчет разогрева обмотки применительно к условиям данного эксперимента проводился с использованием метода, основанного на численном моделировании задачи набором одномерных уравнений теплопроводности для слоев, на которые разбивается расчетная область /4/. Тепловое взаимодействие с гелием и тепловые связи между слоями описывались соответствующими членами, введенными в уравнения. При замене реальной геометрии на эквивалентную, показанную на рис.1б /с сохранением объемов отдельных компонент и поверхностей их контакта друг с другом/, в обмотке вблизи нагревателя было выделено четыре слоя. Первый слой моделировал нагреватель /обозначения те же, что на рис.1а/, отдельный провод НТ-50 и стеклотекстолит; второй слой - кабель и термометры сопротивления; третий слой - гелий, содержащийся в зазорах между проводами кабеля; четвертый слой - слой изоляции кабеля. В пределах каждого слоя было взято по 12 элементов, что позволило достаточно корректно учесть изменение свойств материалов вдоль координаты X.

Учитывалась зависимость свойств материалов от температуры и магнитного поля. На левой и правой границах расчетной области были заданы граничные условия третьего рода. С помощью соответствующих членов в уравнениях учитывался отток тепла от первого и четвертого слоев в соседние витки обмотки и к гелию, находящемуся в зазорах между витками.

Ранее /5/ при расчете допустимых радиационных энерговыделений было показано определяющее влияние нестационарной теплоотдачи к гелию, находящемуся в зазорах между проводами кабеля, на процесс разогрева кабеля и разработана методика расчета нестационарной теплоотдачи. В условиях данного эксперимента выделяющегося тепла может быть достаточно для выкипания гелия и последующего нагрева его пара. Поэтому для описания этого процесса в расчетную схему включен слой гелия.

В соответствии с результатами экспериментов по кипению гелия при импульсных тепловых нагрузках были выделены сменяющие друг друга во времени режимы теплоотдачи: теплоотдача за счет теплопроводности, нестационарное пузырьковое кипение и нестационарное пленочное кипение. Установлено /5/, что независимо от условий проведения эксперимента /материала и геометрии теплоотдающей поверхности/ смена режимов теплоотдачи происходит при вполне определенных величинах энергии  $Q_1$  и  $Q_2$ , переданной в жидкий гелий. Переход к нестационарному пузырьковому кипению описывался при помощи соотношения

$$Q_1 = (\lambda \rho c) \Delta T_M^2 / q, \quad /1/$$

определенного из условия равномерного разогрева слоя гелия  $\delta$  /  $\delta(t) = 2 \sqrt{\frac{\lambda t}{\rho c}}$  / до величины максимально достижимого перегрева  $\Delta T_M$ . Здесь  $\lambda$  - коэффициент теплопроводности,  $\rho c$  - теплоемкость единицы объема,  $q$  - плотность теплового потока. Переход к нестационарному пленочному кипению рассчитывался по соотношению  $Q_2 = 1.585 \cdot 10^{-9} \cdot q^{-1.8}$ , определенному на основе опытных данных /6/. Для коэффициента теплоотдачи в режиме теплопроводности было получено выражение

$$1/a = 1/a_k + 2 \sqrt{t} / \sqrt{\pi \lambda \rho c}, \quad /2/$$

где  $1/a_k$  - сопротивление Капицы. В режиме нестационарного пузырькового кипения использовалось соотношение Шмидта /6/. Коэффициент теплоотдачи в режиме нестационарного пленочного кипения определялся как суперпозиция коэффициента теплоотдачи в режиме нестационарного пузырькового кипения и коэффициента теплоотдачи, обусловленного тепловой проводимостью слоя пара гелия, растущего на поверхности. После выкипания гелия в объеме кабеля коэффициент теплоотдачи принимался равным

$$a = 2 \lambda_{He} (T) / \delta_{He}, \quad /3/$$

где  $\delta_{He}$  - эквивалентная толщина гелиевого зазора.

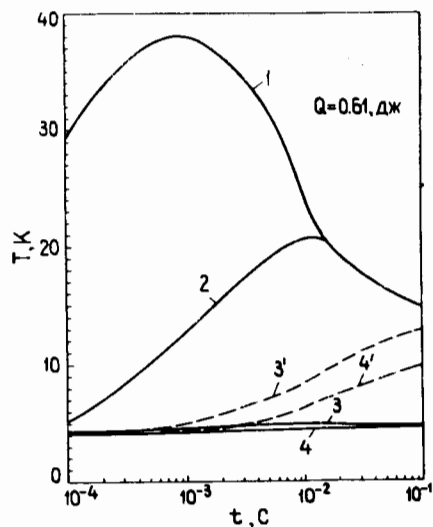


Рис.2. Временные зависимости температуры компонентов обмотки: 1 - нагреватель, 2 - провод НТ-50, 3 - СП кабель, 4 - термометр ТВ0. Кривые 3' и 4' - СП кабель и ТВ0 в предположении отсутствия в зазорах кабеля жидкого гелия.

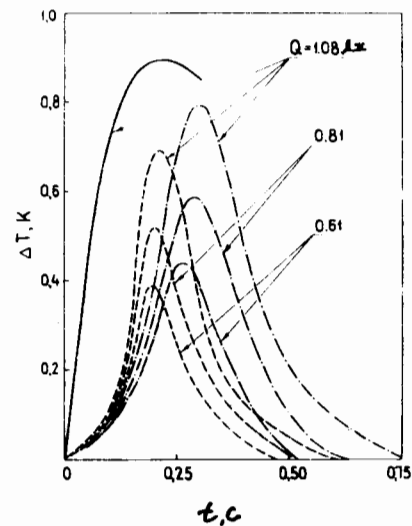


Рис.3. Экспериментально измеренные зависимости  $\Delta T(t)$  термометров АБ4 / - - - / и ТВ0 / - · - / при различных значениях  $Q$ . При  $Q = 1,08$  Дж показана расчетная кривая / — / для ТВ0.

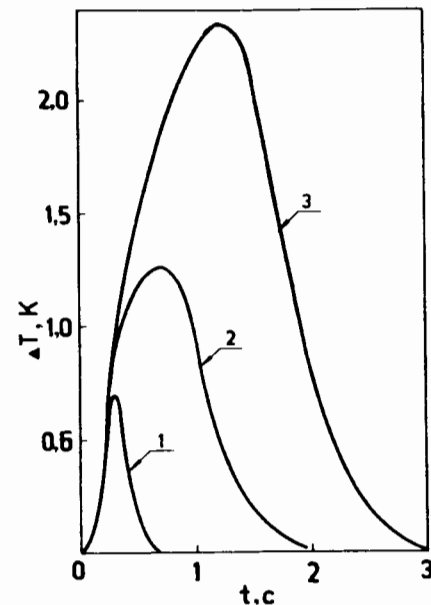


Рис.4. Зависимость  $\Delta T(t)$  термометра ТВ0 для серии импульсов. Энергия каждого импульса  $Q = 1,0$  Дж, пауза между последовательными импульсами  $\sim 10$  с.

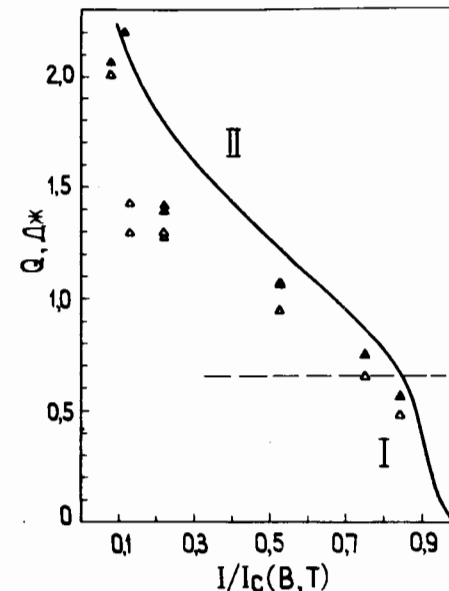


Рис.5. Зависимость допустимого тепловыделения в нагревателе от подкритичности.

Свойства гелия рассчитывались в предположении постоянства давления.

При проведении расчетов в пределах нагревателя /рис.16/ задавался источник объемного тепловыделения, изменяющийся во времени по закону

$$q_v = q_{v0} \exp(-4 \cdot 10^3 t), \quad /4/$$

и на каждом временном шаге производилось определение температур компонентов рассматриваемого элемента обмотки.

3. На рис.2 показаны расчетные кривые изменения во времени температур отдельных компонентов элемента обмотки. Время  $t$  отсчитывается от момента включения нагревателя Н4. Видно, что при отсутствии в зазорах кабеля жидкого гелия температура кабеля /кривая 3'/ превышает температуру термометра /кривая 4'/ в течение более длительного времени по сравнению с тем случаем, когда в зазорах имеется жидкий гелий /см. кривые 3 и 4/.

На рис.3 представлены экспериментальные зависимости  $\Delta T(t)$  термометров АБ4 и ТВ0 для нескольких значений  $Q$ , полученные в измерениях, в которых магнит не переходил в нормальное состояние. Видно, что при одинаковых значениях  $Q$  термометр АБ4 нагревается быстрее, хотя его максимальный перегрев  $\Delta T_{\text{АБ4}}^{\text{max}} < \Delta T_{\text{ТВ0}}^{\text{max}}$ , причем при  $Q < 3$  Дж  $\Delta T_{\text{АБ4}}^{\text{max}} = /0,65 \pm 0,03/Q$ , а  $\Delta T_{\text{ТВ0}}^{\text{max}} = /0,71 \pm 0,02/Q$  /здесь  $\Delta T_{\text{max}}$  - в кельвинах,  $Q$  - в джоулях/. Эмпирически было найдено также, что при  $Q > 0,5$  Дж время  $t_{\text{max}}$ , необходимое для достижения  $\Delta T_{\text{max}}$ , практически линейно возрастает с увеличением  $Q$ . Для ТВ0  $t_{\text{max}} \approx 0,08 + 0,2Q$ , а для АБ4  $t_{\text{max}} \approx 0,18 + 0,04Q$  / $t_{\text{max}}$  - в секундах/. На этом же рисунке показана и расчетная зависимость  $\Delta T(t)$  для термометра ТВ0 при  $Q = 1,08$  Дж. Расхождения между рассчитанными и измеренными максимальными температурами термометра не превышают 10%. Из-за большой скорости изменения температурного поля  $dT(r)/dt$  и реальной инерционности термометров между экспериментальными и расчетными кривыми имеется смещение по оси времени.

Если паузы между тепловыми импульсами недостаточны, то обмотка не охлаждается до  $T_0 = 4,2$  К к тому времени, когда измеряемый термометрами перегрев  $\Delta T(t)$  уже равен нулю. Это видно из рис.4, где пауза между последовательными тепловыми импульсами  $\sim 10$  с. Кривая 1 на рис.4 снята после пятиминутной паузы, достаточной для полного остывания не только термометров, но и обмотки. Эффект накопления тепла в обмотке при часто повторяющихся тепловых импульсах, по-видимому, объясняется тем, что испарившийся в каналах гелий задерживает отток тепла из обмотки, а тепловая релаксация термометров в данной геометрии эксперимента происходит быстрее.

Рис.5 иллюстрирует экспериментальную и расчетную зависимости допустимого тепловыделения в нагревателе  $Q$  от подкритичности  $\eta = I/I_c$ , где  $I_c \approx 2$  кА - критический ток обмотки в собственном магнитном поле при  $T_0 = 4,2$  К и  $Q = 0$ . Точки ( $\Delta$ ) соответствуют перегревам обмотки в экспериментах без перехода магнита в нормальное состояние, точки ( $\blacktriangle$ ) - перегревам обмотки с переходом магнита. Эти данные были измерены путем варьирования  $Q$  при  $I = \text{const}$ . Сплошной линией показаны результаты расчета. В расчетах предполагалось, что переход обмотки с транспортным током  $I = I_c(T_{\text{max}}, B_0)$  в нормальное состояние происходит при выполнении условия  $T(t) \geq T_{\text{max}}$ . Для определения величины критического тока  $I_c(T, B_0)$  использовалась характеристика короткого образца, скорректированная с учетом значения критического тока обмотки экспериментального магнита при  $T = 4,2$  К. Цифрой I отмечена расчетная область, в которой переход обмотки происходил в режимах нестационарного пузырькового и пленочного кипения, цифрой II - в режиме перегрева пара гелия. Расчеты процесса в предположении отсутствия гелия в зазорах между проводами кабеля показали сильное отличие от эксперимента, что подтверждает первоначально сделанное предположение о наличии гелия в объеме кабеля.

Следует отметить, что если все провода кабеля находились бы в одинаковых температурных условиях, их максимально допустимый перегрев можно было представить в виде  $\Delta T_{\text{max}} \approx (T_c - T_{\text{max}}) \cdot (1 - I/I_c)$ . При наличии поперечного градиента температуры можно, по-видимому, формально ввести усредненный максимально допустимый перегрев:  $\Delta \bar{T}_{\text{max}} \approx (T_c - \bar{T}_{\text{max}}) (1 - I/\beta I_c)$ , где величина  $\beta = f(Q, I, t)$  должна учитывать реальную неидентичность температурных условий, в которых находятся отдельные провода.  $\bar{T}_{\text{max}}$  - температура кабеля, усредненная по всему поперечному сечению в месте максимального по его длине перегрева,  $T_c$  - критическая температура кабеля. При  $Q = 1,3$  Дж неравномерность температуры по поперечному сечению кабеля, полученная в расчетах, составляла  $\sim 0,1$  К.

Удовлетворительное совпадение расчетных и экспериментальных данных позволило использовать разработанную методику расчета

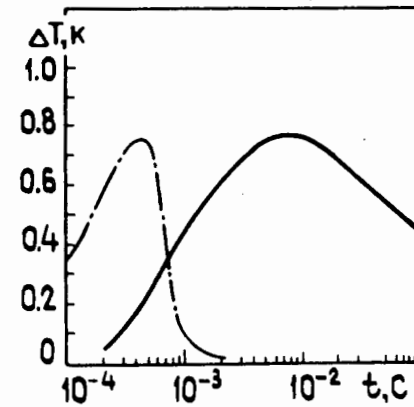
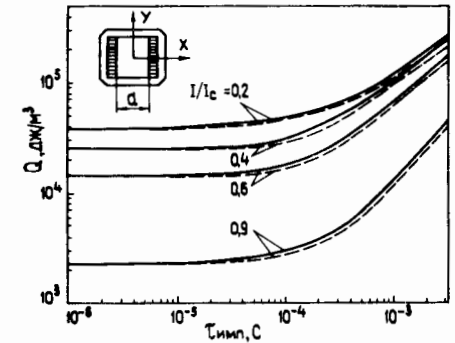


Рис.7. Допустимое энерговыделение для перехода в нормальное состояние точки обмотки с координатами  $y = 0$ ,  $x = a/2$  / — / и обмотки в целом / - - - / при  $E_p = 1$  ГэВ.

Рис.6. Зависимость  $\Delta T(t)$  при тепловыделении от пучка протонов  $E_p = 1$  ГэВ /штрих-пунктирная кривая/ и от нагревателя Н4 /сплошная линия/ в точке кабеля, расположенной непосредственно под нагревателем.



для определения допустимых энерговыделений в магните типа "Оконная рама". Кабель, изоляция кабеля и гелий в зазорах между проводами моделировались аналогично вышеизложенному. Учитывался также отток тепла в соседние витки обмотки и к гелию, находящемуся между витками кабеля. Источник энерговыделения в обмотке описывался эмпирической функцией, полученной на основе данных [7] о радиальном распределении плотности энерговыделения для протонов с энергией  $1 \div 1000$  ГэВ по толщине обмотки.

Распределение плотности энерговыделения  $q_v(x, y)$  предполагалось равномерным по длине магнита и нормальным /с параметром  $\sigma_y$  / по координате  $Y$  /см. рис.7/:

$$q_v = k E_p L \cdot \exp \left\{ -\frac{y^2}{2\sigma_y^2} - \gamma(E_p) \sqrt{\left(1 + \frac{4y^2}{a^2}\right) \left(x - \frac{a}{2}\right)^2} \right\}, \quad /5/$$

где  $k = 1,2 \cdot 10^{-8}$  [Дж·м<sup>-2</sup>·ГэВ<sup>-1</sup>·прот<sup>-1</sup>];  $E_p$  - энергия первичных протонов [ГэВ];  $L$  - число потерянных протонов [прот·м<sup>-1</sup>];  $\gamma(E_p) = 3,1 \ln E_p + 4,1$  [м<sup>-1/2</sup>];  $x, y, \sigma_y, a$  [м].

С использованием этого распределения были рассчитаны зависимости  $\Delta T(t)$  для точки обмотки, расположенной непосредственно под нагревателем Н4 /см. рис.1/. На рис.6 показаны результаты расчета для равных по длительности /  $\sim 0,5$  мс / импульсов энерговыделения от нагревателя Н4 и протонного пучка, вызывающих одинаковый максимальный перегрев  $\Delta T_{\text{max}}$  в этой

точке. Из рисунка видно, что нагрев обмотки пучком происходит, естественно, быстрее, чем расположенным вне кабеля нагревателем.

На рис.7 показана зависимость величины энергии, необходимой для перехода в нормальное состояние точки обмотки с координатами  $x = a/2$ ,  $y = 0$  и обмотки в целом /нормальная зона занимает все сечение кабеля/, от длительности импульса энерговыделения  $t_{имп.}$  при различных значениях подкритичности. Величины  $Q$  и  $L$  в /5/ связаны соотношением  $L = Q \cdot 8,3 \cdot 10^5 / E_p$ , где  $Q$  - в Дж/м<sup>3</sup> и  $E_p$  - в ГэВ. Результаты расчета приведены для значения энергии первичных протонов 1 ГэВ.

Перепад температуры по обмотке вдоль оси  $X$  в момент времени  $t = 5 \cdot 10^{-4}$  с составляет 1,5 К. Видно, что при фиксированном уровне энерговыделения существует некоторый временной интервал между переходом в резистивное состояние точки с координатами  $x = a/2$ ,  $y = 0$  и всей обмотки.

Проведенное сравнение экспериментальных и расчетных данных показывает удовлетворительное согласие разработанной методики расчета тепловых процессов в СП обмотке с экспериментом. Данная методика может, по-видимому, быть применена для прогнозирования тепловых процессов и определения допустимых уровней энерговыделений в СП обмотках магнитных элементов.

#### ЛИТЕРАТУРА

1. Василев П.Г. и др. ОИЯИ, Р9-83-394, Дубна, 1983.
2. Василев П.Г. и др. ОИЯИ, Р9-82-486, Дубна, 1982.
3. Шелаев И.А., Юдин И.П. ОИЯИ, Р9-80-333, Дубна, 1980.
4. Меринов И.Г. Метод расчета температурных полей в СМС. В кн.: Расчетно-теоретические и экспериментальные исследования в теплофизике ядерных реакторов. М., Энергоиздат, 1983.
5. Вахненко Б.А. и др. Расчетная модель нестационарной теплоотдачи к жидкому гелию при импульсном нагреве. В кн.: Расчетно-теоретические и экспериментальные исследования в теплофизике ядерных реакторов. М., Энергоиздат, 1983.
6. Schmidt C. Transient Heat Transfer and Recovery Behavior of Superconductors. IEEE Transactions on Magnetics, 1981, vol.17, N 1, p. 738-741.
7. Зайцев Л.Н. Проблема стабильности сверхпроводящих магнитов ускорителей при облучении частицами высоких энергий. Физика элементарных частиц и атомного ядра. 1980, т.11, вып.3, с. 525-570.
8. Жидков Е.П., Полякова Р.В., Шелаев И.А. ОИЯИ, Р11-12324, Дубна, 1979.

Рукопись поступила в издательский отдел  
29 ноября 1983 года.

Василев П.Г. и др.

Р9-83-787

Тепловые процессы и устойчивость сверхпроводящего диполя при импульсном нагреве обмотки.  
Сравнение динамических тепловых характеристик с расчетными

Сделан расчет динамических характеристик температурного поля в отдельных элементах сверхпроводящего диполя типа "оконная рама" при локальном импульсном энерговыделении в обмотку, реализуемом как с помощью нагревателя, так и при высадке протонов с энергией 1,0 ГэВ. Метод расчета основан на численном моделировании задачи набором одномерных уравнений теплопроводности для отдельных слоев, на которые разбивается область расчета, эквивалентная реальной геометрии обмотки. Данная методика, может, по-видимому, быть применена для прогнозирования нестационарных тепловых процессов и определения допустимых уровней энерговыделения в сверхпроводящих обмотках магнитных элементов ускорителя.

Работа выполнена в Лаборатории высоких энергий ОИЯИ.

Препринт Объединенного института ядерных исследований. Дубна 1983

Vasilev P.G. et al.  
Thermal Processes and Superconducting Dipole Stability  
Under Pulsed Heating of the Winding.  
Comparison of Dynamic Thermal Characteristics with Calculation

Р9-83-787

Dynamic characteristics have been calculated of the temperature field in individual components of a "window frame" type superconducting magnet under local pulsed energy supply to its winding (by a heater or due to energy release by 1 GeV protons). Based on a satisfactory accordance between experimental and calculated data in the case of a heater, it has been concluded that this method can be applied to describe dynamic thermal processes as well as to determine allowable energy releases in the superconducting winding of the magnet systems of the accelerator.

The investigation has been performed at the Laboratory of High Energies, JINR.

Preprint of the Joint Institute for Nuclear Research. Dubna 1983

Перевод авторов