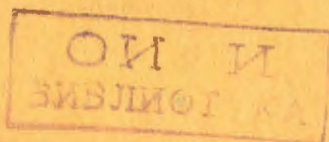


сообщения  
объединенного  
института  
ядерных  
исследований  
дубна



P9-83-394

П.Г.Василев, А.М.Донягин, И.А.Елисеева,  
В.И.Лобанов, Л.Г.Макаров, Г.П.Решетников,  
А.А.Смирнов, И.А.Шелаев

ИЗМЕРЕНИЯ НЕОДНОРОДНОСТИ ПОЛЯ  
В УСЛОВИЯХ ИМПУЛЬСНОГО НАГРЕВА  
ОБМОТКИ СВЕРХПРОВОДЯЩЕГО МАГНИТА

1983

1. В сверхпроводящих обмотках внешним локальным источником тепла, выделяющим в импульсе энергию  $Q$ , можно вызвать образование ограниченной нормальной зоны /ОНЗ/. Эта зона может существовать как при постоянном, так и при импульсном токе  $I(t)$ . Сечение сверхпроводящей части кабеля позволяет пропускать транспортный ток, при этом не происходит перехода обмотки магнита в нормальное состояние. Распространение нормальной зоны при нагреве плотной обмотки из многожильного нетранспонированного кабеля при  $I(t) = \text{const}$  теоретически рассмотрено в работах<sup>/1-3/</sup>.

Распространение ОНЗ при постоянном и импульсном токах существенно различается, причем граница динамической устойчивости магнита /ГДУ/ связана с синхронизацией тока  $I(t)$  и образованного внешним источником тепла температурного поля:

$$T(r, t) = T_0 + \Delta T(r, t),$$

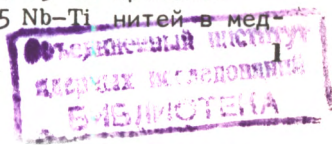
здесь  $\Delta T(r, t)$  - изменение температуры /перегрев/ обмотки в точке с координатой  $r$ , а  $T_0$  - температура жидкого гелия. Эксперименты по нагреву<sup>/4-6/</sup> и облучению<sup>/7,8/</sup> обмоток из транспонированного кабеля указывают на существование ОНЗ в довольно широкой области значений  $Q$ :  $Q_{\min}(I) \leq Q(I) < Q_{\max}(I)$ . Это связано, по-видимому, со следующими причинами:

а/ ток перераспределяется через токовводы, а также внутри кабеля;

б/ контактные теплосопровивления между нагревателем и отдельными жилами кабеля различны, и так как поперечная теплопроводность значительно меньше продольной, то неидентичность нагрева жил сохраняется в течение некоторого времени; при этом их токонесущие способности, зависящие от температуры и напряженности магнитного поля, отличаются друг от друга.

Если в ОНЗ, образовавшейся при импульсном нагреве обмотки, не течет транспортный ток  $I(t)$ , то это отразится на поле в апертуре магнита, поскольку перераспределение тока по сечению кабеля адекватно изменению размеров витков обмотки<sup>/9/</sup>.

2. Поле погруженного в жидкий гелий дипольного магнита типа "оконная рама"<sup>/10/</sup>, поперечное сечение которого показано на рис. 1, формируется СП обмоткой и железным ярмом, снижающим вдвое число ампервитков, необходимое для получения заданной напряженности. Локальный нагрев обмотки, изготовленной из плоского транспонированного /шаг 22 мм/ кабеля, содержащего 15 СП проволок типа НТ-50, каждая из которых состоит из 1045 Nb-Ti нитей в мед-



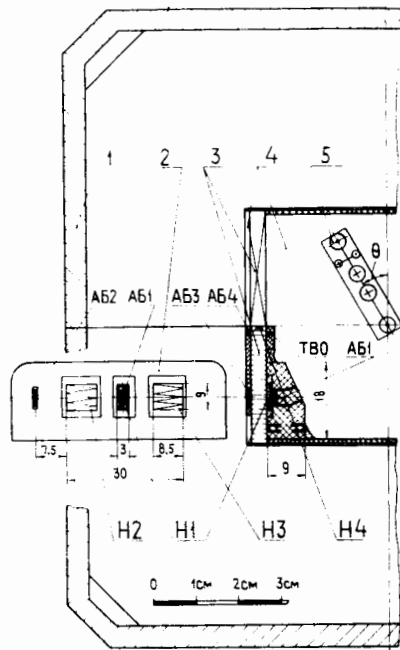


Рис.1. Расположение нагревателей, термометров и индукционного датчика в магните: 1 - железный бандаж ярма; 2 - стеклотекстолитовая плата /размеры в мм/ с нагревателями Н1, Н2 и Н3 и термометрами АБ1 и АБ2; 3 - сверхпроводящая обмотка; 4 - пространство в магните, заполненное жидким гелием; 5 - индукционный датчик магнитного поля.

ной матрице /коэффициент заполнения 0,47/, производится приклеенными эпоксидным клеем непосредственно к обмотке плоскими нагревателями /Н1, Н2 и Н3/ и помещенным в плоскости разреза магнита непосредственно в обмотку по всей ее длине протяженным нагревателем /Н4/. Все нагреватели, выполненные из константовых с шелковой изоляцией про-

волоков диаметром 0,35 и 0,5 мм, имели сопротивление около 1,3 Ом. Температурные измерения проводились с помощью приклеенных к обмотке угольных термометров /АБ2, АБ3, АБ4 и ТВО/ и термометра /АБ1/, отделенного от обмотки нагревателем Н1 и полностью изолированного от контакта с гелием. Термометры и нагреватели со всех сторон, не имеющих контактов с обмоткой, изолированы стеклотекстолитом от жидкого гелия, заполняющего все свободное пространство в магните.

На рис.2 показано расположение нагревателя Н4 /6/ и термометров АБ4 /12/ и ТВО /9/ относительно обмотки магнита. Эти термометры, изолированные от гелия /8/ и ярма магнита /1/ стеклотекстолитом /11/, приклеивались клеем БФ-4 /10/ к освобожденным от лавсановой изоляции /4/ и стеклоленты /3/ торцам витка обмотки. К поверхности этого витка приклеивалась эпоксидным клеем /2/ стеклотекстолитовая пластина с пазом, в котором по всей длине обмотки магнита уложены отдельная СП проволока НТ-50 /5/ и нагреватель Н4, изолированный лаком и шелковой оплеткой /7/. Толщина этой пластины с заделанным в ней сверхпроводником и нагревателем Н4 равна толщине витка обмотки.

Экспериментальный магнит с размещенным в нем индукционным датчиком магнитного поля /ИК/ находился в заполненном жидким гелием криостате /К/, в котором с помощью уровня /УГ/ контролировался уровень гелия /см. рис.3/. Индукционный датчик магнитного поля представляет собой конструкцию из нескольких плос-

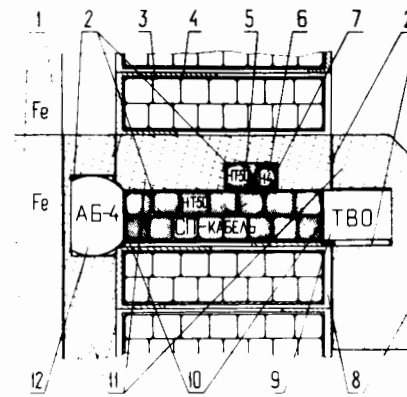


Рис.2. Расположение в магните нагревателя Н4, термометров АБ4, ТВО и отдельного композитного проводника НТ-50 /обозначения см. в тексте/.

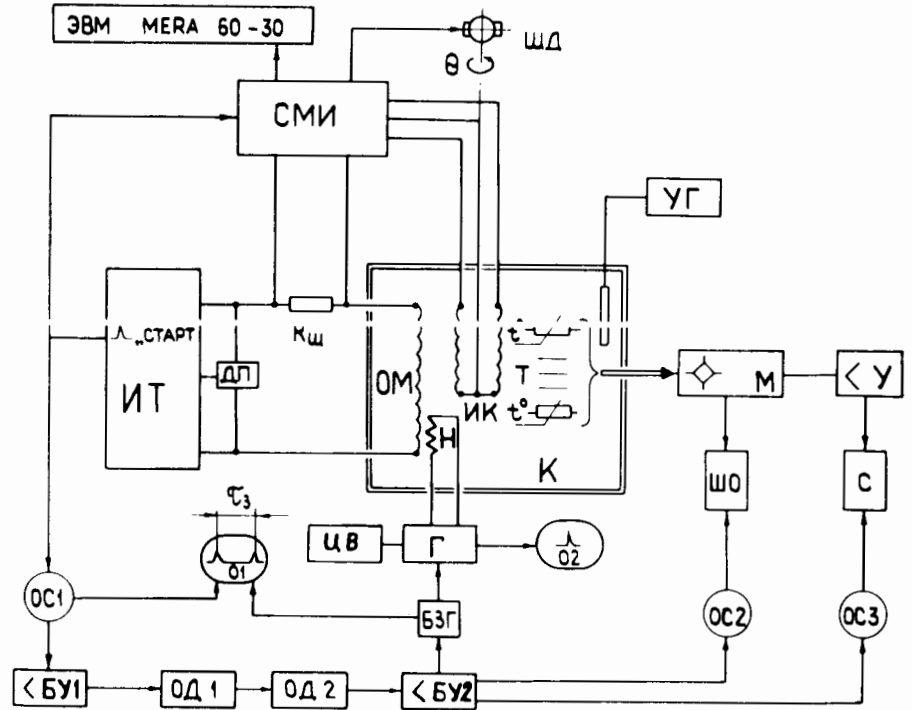


Рис.3. Блок-схема измерений.

ких многovitковых катушек, размещенных на каркасе из стеклотекстолита. Повороты датчика в паузах между импульсами тока в обмотке магнита осуществляются шаговым двигателем /ШД/. Величина шага  $\Delta\theta = 9^\circ$ . Ось вращения датчика совмещена с геометрической осью магнита. Длина датчика превышает длину магнита, что позволяет измерять интегральное значение поля. При измерении неоднородности поля катушки включаются так, чтобы подавить чув-

ствительность датчика к дипольной составляющей и иметь относительно равномерную чувствительность к высшим гармоникам. Сигналы с датчика при отслеживании уровней тока с шагом  $0,1I_{max}$  интегрировались, усиливались и кодировались с помощью аналого-цифрового преобразователя /АЦП/. Аналогичный АЦП использовался для измерения напряжения на масляном шунте ( $R_{ш}$ ) в цепи питания обмотки магнита.

Источник тока /ИТ/, питающий обмотку магнита /ОМ/ постоянным или импульсным током треугольной формы, подавал стартовые импульсы для запуска системы магнитных измерений /СМИ/ и генератора коротких /длительностью  $\tau_{и} \approx 0,5$  мс/ импульсов тока в одном из нагревателей. Переход магнита в нормальное состояние фиксировался датчиком перехода /ДП/, запускавшим систему аварийного отключения магнита. Стартовые импульсы через ослабитель /ОС1/ и быстрый усилитель /БУ1/ поступали после задержки на одновибраторах /ОД1 и ОД2/ на время  $\tau_3$  через второй быстрый усилитель /БУ2/ в блок запуска генератора /БЗГ/, который включал генератор /Г/, расположенный непосредственно у криостата. Напряжение на разрядной емкости генератора, питавшего какой-либо /по выбору/ нагреватель /Н/, контролировалось с помощью цифрового вольтметра /ЦВ/. Задержанные стартовые импульсы со второго быстрого усилителя поступали через ослабители /ОС2 и ОС3/ на самописец /С/ и шлейфовый осциллограф /ШО/, где использовались в качестве нулевой отметки времени при синхронной записи показаний термометров /Т/. Сигналы разбаланса уравновешенной при температуре 4,2 К мостовой схемы /М/ регистрировались шлейфовым осциллографом и самописцем, подключенным через фотозлектронный усилитель /У/. Форма импульса тока в нагревателе и его задержка ( $\tau_3$ ) относительно начала импульса тока магнита контролировались на осциллографах /соответственно 02 и 01/.

Экспериментальные проверки показали, что включение нагревателей не создавало электромагнитных помех для СМИ.

Первоначально в апертуре магнита были установлены плоские нагреватели /Н1, Н2 и Н3/, и измерения были выполнены только с ними /см. рис. 4а, 5, 7а, 8/. Перед следующей серией измерений один виток обмотки был снят, и на его месте смонтирован протяженный нагреватель Н4 вместе с СП проволокой НТ-50 /см. рис. 4б, 6, 7б, 9/. Индукция ( $B_0$ ) в центре апертуры и ток магнита (I) связаны соотношением

$$B_0 /Тл/ = \begin{cases} 1,051 \cdot I /кА/ & \text{в первом случае,} \\ 1,028 \cdot I /кА/ & \text{во втором /со снятым витком/,} \end{cases}$$

остающимся линейным до  $I=1500$  А.

Методика измерений неоднородностей поля заключается в регистрации сигнала с индукционного датчика во время линейного нарастания тока обмотки при заданных углах  $\theta$  ориентации датчика относительно медианной плоскости магнита<sup>/11/</sup>. Гармонический анализ

сигнала с учетом геометрических размеров позволяет представить поле в апертуре в виде мультипольных составляющих:

$$\begin{aligned} \int_{-\infty}^{\infty} B_{\theta} dz &= \sum_{n=1}^{\infty} (r/R_a)^{n-1} (c_n \cos n\theta - d_n \sin n\theta) = \\ &= \sum_{n=1}^{\infty} (r/R_a)^{n-1} b_n (\cos n\theta + \alpha_n), \\ \int_{-\infty}^{\infty} B_r dz &= \sum_{n=1}^{\infty} (r/R_a)^{n-1} (c_n \sin n\theta + d_n \cos n\theta) = \\ &= \sum_{n=1}^{\infty} (r/R_a)^{n-1} b_n \sin(n\theta + \alpha_n), \end{aligned} \quad /1/$$

где  $B_r$  - радиальная составляющая магнитного поля;  $B_{\theta}$  - азимутальная составляющая магнитного поля;  $r, \theta, z$  - цилиндрические координаты /ось  $z$  совмещена в ось магнита/;  $R_a$  - радиус полезной апертуры магнита;  $d_n, c_n, b_n$  и  $\alpha_n$  - коэффициенты, характеризующие мультипольные составляющие магнитного поля.

Относительные изменения вертикальной  $B_y(x, y, z)$  и горизонтальной  $B_x(x, y, z)$  составляющих магнитного поля в медианной плоскости магнита могут быть представлены в виде

$$\begin{aligned} \frac{\Delta B_y}{B} &= \frac{\int_{-\infty}^{\infty} B_y(x, 0, z) dz - \int_{-\infty}^{\infty} B_y(0, 0, z) dz}{\int_{-\infty}^{\infty} B(0, 0, z) dz}, \\ \frac{\Delta B_x}{B} &= \frac{\int_{-\infty}^{\infty} B_x(x, 0, z) dz}{\int_{-\infty}^{\infty} B(0, 0, z) dz}, \end{aligned} \quad /2/$$

где  $x, y, z$  - декартовы координаты.

Сбор и обработка данных осуществлялись на линии с ЭВМ "МЕРА 60-30", позволявшей получать данные в форме /1/ и представлять их в форме /2/. Уровень шумов, температурный и временной дрейф электронной аппаратуры, допуски на геометрические размеры датчика и точность измерения тока в магните обеспечивают возможность измерения неоднородности поля магнита с точностью  $\sim 10^{-4}$  на радиусе, равном  $R_a$ .

Температурные измерения и определение границы устойчивости магнита при работе с любым из указанных нагревателей проводились, когда в обмотку магнита подавался или постоянный, или линейно изменяющийся импульсный ток треугольной формы /см. рис. 5б/ со следующими параметрами:  $\tau_{ит}$  - длительность импульса тока;

$\tau_D$  - время нарастания тока от нуля до максимального значения ( $I_{max}$ );  $\tau_{II}$  - длительность паузы между импульсами. В последнем случае одновременно с температурными проводились измерения неоднородности магнитного поля в апертуре.

3. Границы устойчивости магнита, измеренные в режимах постоянного и импульсного тока обмотки, при работе с локальным /Н1/ и протяженным /Н4/ нагревателями показаны соответственно на рис.4а и б. Эти границы определялись по величине допустимого значения энерговыделения  $Q$  /ему соответствовала величина перегрева  $\Delta T_{max}$  термометров АБ1 и ТВ0/, выше которого при определенном значении подкритичности  $\eta = I/I_c$  /  $I_c$  - критический ток магнита для температуры  $T_0 = 4,2$  К и  $Q = 0$ / магнит переходит в нормальное состояние.

На рис.5а и 6а показаны характерные временные зависимости  $\Delta T(t)$  термометров АБ1 и ТВ0 при подаче соответственно в нагреватели Н1 и Н4 в момент времени  $t = 0$  электрического импульса. Различия  $\Delta T(t, I)$  для этих термометров /и, соответственно, нагревателей/ связаны с различными условиями теплообмена. При опре-

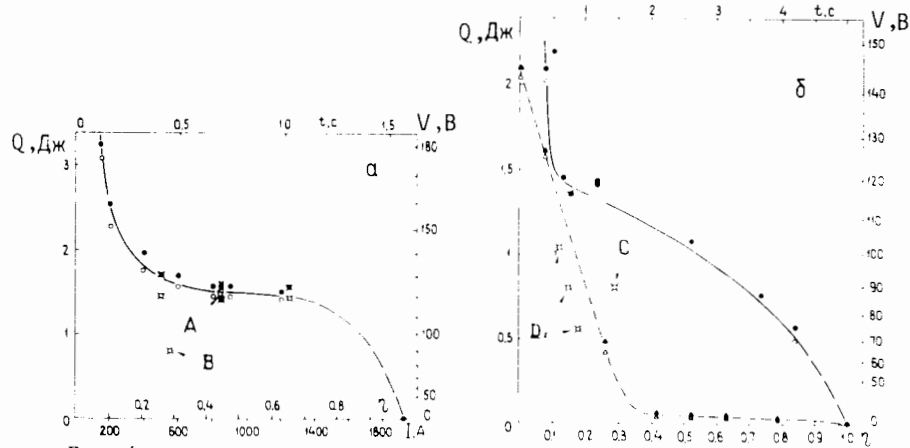


Рис.4. Граница устойчивости магнита /сплошная линия/ и композитного проводника HT-50 /штриховая линия/ в зависимости от энергии импульсных источников тепла и подкритичности при квазиadiaбатическом /нагреватель Н1/ /а/ и квазиизотермическом /нагреватель Н4/ /б/ условиях: ●, ■ - переходы магнита в нормальное состояние соответственно при постоянном и импульсном токе; ○, □ - устойчивое сверхпроводящее состояние магнита также при постоянном и импульсном токе соответственно; ▲, △ - переходы и устойчивые состояния СП проволоки HT-50 при постоянном токе. Точки А, В, С и Д - значения  $Q$  и  $\eta$ , при которых проводились измерения неоднородности магнитного поля.

деления границы устойчивости к перегреву дополнительно встроеной проволоки HT-50 /рис.4б/ использовался нагреватель Н4, а так как отношение тока магнита  $I$  и тока в HT-50  $I_{HT}$  равно  $I/I_{HT} = 15$ , то СП жилы кабеля обмотки и HT-50 находились при одинаковой подкритичности. Интервал времени ( $\tau_{ф}$ ) с момента подачи электрического импульса в нагреватели Н1 и Н4 до момента максимального перегрева  $\Delta T_{max}$  термометров АБ1 и АБ4 составлял соответственно ~1 и ~0,25 с. Измерение  $\tau_{ф}$  для Н1 и Н4 позволило на границе устойчивости магнита /рис.4/, измеренные при постоянном токе, нанести точки, полученные при импульсном токе в обмотке магнита. Хорошее совпадение результатов измерений в разных режимах позволяло достаточно обоснованно выбирать величину задержки ( $\tau_3$ ) включения нагревателей Н1 /точки А и Б на рис.4а/ и Н4 /точки С и Д на рис.4б/ и значение  $Q$  при определении области, в которой появление ОНЗ скажется на изменении неоднородности магнитного поля. На рис.4 также показана шкала напряжений (V), соответствующих началу разряда емкости генератора, питавшего нагреватели.

При линейно нарастающем токе обмотки граница динамической устойчивости магнита определялась по моменту достижения  $\Delta T_{max}$  соответствующего значению тока  $I(t)$ . Кривая 6 на рис.5б показывает ГДУ магнита для АБ1 и Н1, измеренную в цикле со следующими параметрами:  $I_{max} = 1200$  А,  $dI/dt = 800$  А/с,  $\tau_p = 1,5$  с,  $\tau_{HT} = 3$  с и  $\tau_{II} = 9$  с. Кривая 6 на рис.6б соответствует ГДУ магнита для ТВ0 и Н4, измеренной в цикле с параметрами:  $I_{max} = 1500$  А,  $dI/dt = 400$  А/с,  $\tau_p = 3,74$  с,  $\tau_{HT} = 7,48$  с и  $\tau_{II} = 6$  с.

На рис.5б при  $Q = 1,21$  Дж показано смещение кривых  $\Delta T(t)$  термометра АБ1 /нагреватель Н1/ относительно ГДУ /кривая 6/ при  $\tau_3 = 0$  с /кривая 7/ и  $\tau_3 = 0,3$  с /кривая 8/.

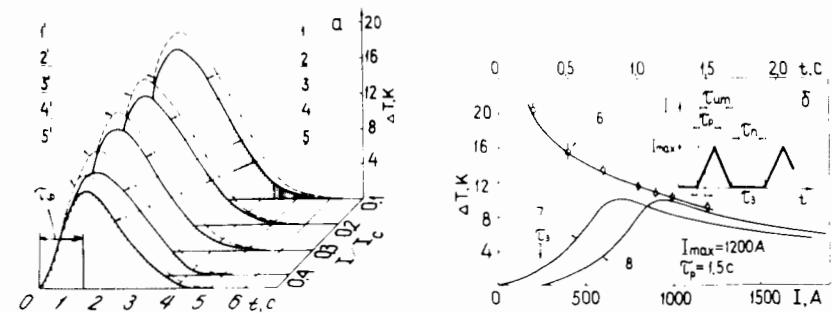


Рис.5. Временные зависимости изменения температуры термометра АБ1 для варианта измерений с работающим нагревателем Н1 при постоянном /а/ и импульсном /б/ токе магнита: кривые 1-5 соответствуют переходам магнита, кривые 1-5 - отсутствию перехода; 6 - граница динамической устойчивости магнита; 7,8 соответствуют  $\tau_3 = 0$  с и  $\tau_3 = 0,25$  с при  $Q = 1,21$  Дж.



На рис.6б при  $Q = 0,81$  Дж проиллюстрировано подобное смещение кривых  $\Delta T(t)$  для термометра ТВ0 /нагреватель Н4/ относительно соответствующей ГДУ /кривая 6/ с  $\tau_3 = 0$  /7/,  $\tau_3 = 0,5$  с /8/ и  $\tau_3 = 1,2$  с /9/. Кривая 8' на рис.6б соответствует переходу магнита в нормальное состояние в момент  $t = 0,9$  с. В этот момент зависимость  $\Delta T(t)$  термометра ТВ0 / $\tau_3 = 0,5$  с,  $Q = 1,1$  Дж/ пересекает ГДУ. В таблице приведены условия измерений  $\Delta T(t)$ , результаты которых показаны на рис.5а и 6а.

Зависимости от тока магнита гармонических коэффициентов  $b_2$  и  $b_4$ , как "возмущенных" импульсным нагревом, так и "невозмущенных", показаны на рис.7: а - условия нагрева соответствуют кривой 8 на рис.5б и точкам А /темные точки/ и В /треугольники/ на рис.4а; б - условия нагрева соответствуют кривой 9 на рис.6б и точке С на рис.4б.

Если задержка включения нагревателя Н4 и энергия его теплового импульса выбирались соответствующими точкам Д на рис.4б, то есть ниже границы устойчивости отдельного проводника НТ-50, то поведение гармонических коэффициентов  $b_n(I)$  от включения нагревателя не зависело.

Радиальные распределения величин  $\frac{\Delta B_y}{B}(x)$  и  $\frac{\Delta B_x}{B}(x)$  в апертуре

экспериментального магнита, измеренные при работающих и выключенных нагревателях Н1 и Н4, показаны на рис.8 и 9 соответственно.

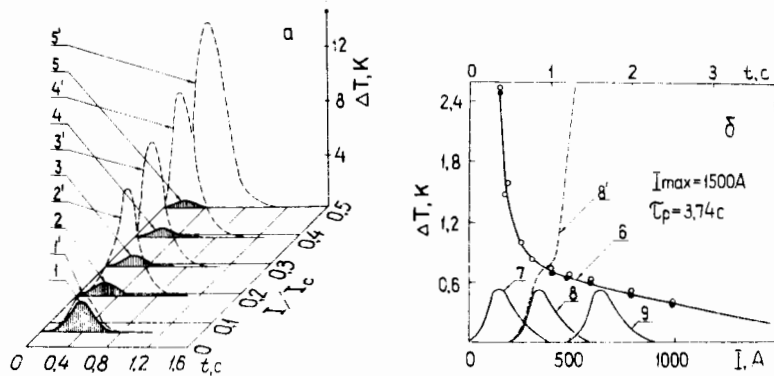


Рис.6. Временные зависимости  $\Delta T$  термометра ТВ0 при работе нагревателя Н4 при постоянном /а/ и импульсном /б/ токе магнита: кривые 1-5' соответствуют переходам магнита, 1-5 - отсутствию перехода; 6 - граница динамической устойчивости магнита; кривые 7,8,9 соответствуют  $\tau_3 = 0; 500$  и  $1200$  мс для  $Q = 0,81$  Дж; 8' -  $Q = 1,10$  Дж и  $\tau_3 = 500$  мс /переход магнита в нормальное состояние/.

Таблица

№ рисунка	№ кривой	Режим нагрева		Режим магнитного поля			переход (+) нет пере- хода (-)
		$Q, \text{Дж}$	$\tau_3, \text{мс}$	$I_{\text{max}}, \text{А}$	$\frac{dI}{dt}, \text{А/с}$	$\tau_p, \text{с}$	
Термометр АБ1, нагреватель Н1							
5а	1	0,25	-	200	0	-	-
5а	1'	2,53	-	200	0	-	+
5а	2	1,74	-	400	0	-	-
5а	2'	1,96	-	400	0	-	+
5а	3	1,56	-	600	0	-	-
5а	3'	1,69	-	600	0	-	+
5а	4	1,35	-	800	0	-	-
5а	4'	1,44	-	800	0	-	+
5а	5	1,21	-	900	0	-	-
5а	5'	1,37	-	900	0	-	+
5б	6	1,1+2,5	-	1200	800	1,5	-/+
5б	7	1,21	0	1200	800	1,5	-
5б	8	1,21	300	1200	800	1,5	-
Термометр ТВ0, нагреватель Н4							
6а	1	2,02	-	150	0	-	-
6а	1'	2,12	-	150	0	-	+
6а	2	1,07	-	400	0	-	-
6а	2'	1,10	-	400	0	-	+
6а	3	0,97	-	600	0	-	-
6а	3'	1,00	-	600	0	-	+
6а	4	0,79	-	800	0	-	-
6а	4'	0,81	-	800	0	-	+
6а	5	0,61	-	1000	0	-	-
6а	5'	0,62	-	1000	0	-	+
6б	6	0,6+2,1	-	1500	400	3,74	-/+
6б	7	0,81	0	1500	400	3,74	-
6б	8	0,81	500	1500	400	3,74	-
6б	8	1,10	500	1500	400	3,74	+
6б	9	0,81	1200	1500	400	3,74	-

На рис.8 величины  $\frac{\Delta B_y}{B}$  и  $\frac{\Delta B_x}{B}$  измерялись при следующих услови-

ях /точка А на рис.4а/:  $I_{\text{max}} = 1230$  А;  $\tau_{\text{ИТ}} = 2$  с;  $\tau_{\text{D}} = 1$  с;  $\tau_{\text{п}} = 11$  с;  $\tau_3 = 0,3$  с;  $Q = 1,49$  Дж /нагреватель Н1 включен/;  $Q = 0$  /нагреватель выключен/. На рис.9 те же распределения измерены при других условиях /точка С на рис.4б/:  $I_{\text{max}} = 1460$  А;  $\tau_{\text{ИТ}} = 7,6$  с;  $\tau_{\text{D}} = 3,83$  с;  $\tau_{\text{п}} = 6$  с;  $\tau_3 = 1,21$  с;  $Q = 0,81$  Дж /нагреватель Н4 включен/;  $Q = 0$  /нагреватель выключен/.

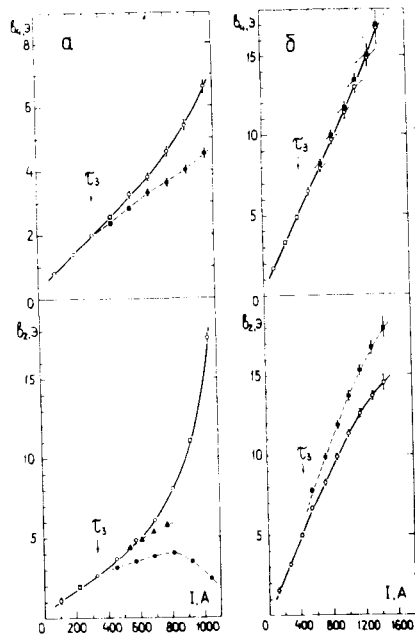


Рис.7. Зависимость коэффициентов  $b_2$  и  $b_4$  от тока магнита при работающих /штриховые линии/ и выключенных /сплошные линии/ нагревателях, а - измерения с нагревателем Н1, б - с Н4.

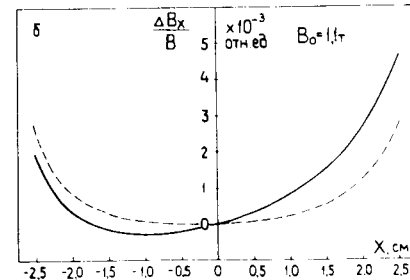
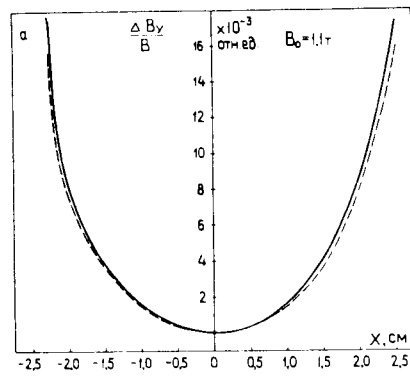


Рис.8. Радиальные распределения: а/  $\frac{\Delta B_y}{B}(x)$  и б/  $\frac{\Delta B_x}{B}(x)$ , для  $I = 1044$  А при включенном /штриховые линии/ и выключенном /сплошные линии/ локальном нагревателе Н1.

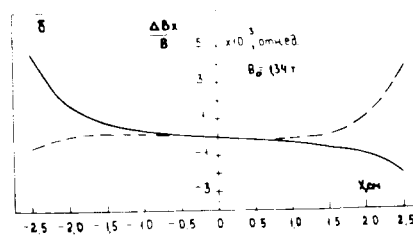
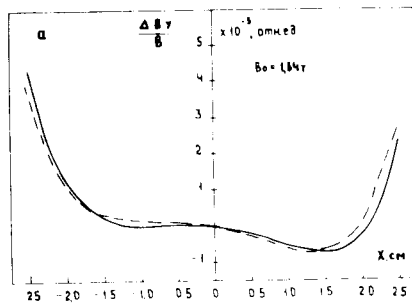


Рис.9. Радиальные распределения: а/  $\frac{\Delta B_y}{B}(x)$  и б/  $\frac{\Delta B_x}{B}(x)$ , для  $I = 1308$  А при включенном /штриховые линии/ и выключенном /сплошные линии/ протяженном нагревателе Н4.

При постоянной величине  $Q$  и уменьшении  $\tau_3$ , то есть при смещении в область меньшей подкритичности, изменения неоднородности поля, вызванные импульсным нагревом, уменьшались и исчезали совсем. Например, переход от условий измерений, соответствующих точке С на рис.4б, к условиям, соответствующим точкам  $D / Q = 0,56$  Дж,  $\tau_3 = 0,5$  с;  $Q = 0,8$  Дж;  $\tau_3 = 0,5$  с;  $Q = 1,04$  Дж,

$\tau_3 = 0,25$  с/, приводил к тому, что зависимости  $\frac{\Delta B_y}{B}(x, I)$ ,  $\frac{\Delta B_x}{B}(x, I)$  не различались при включенном и выключенном нагревателе Н4. Это связано, по-видимому, с тем, что прилегающие к нагревателю жилы композитного СП кабеля, так же как и отдельный СП проводник НТ-50, в условиях, соответствующих точкам D, не переходили в нормальное состояние.

4. Экспериментально наблюдалось изменение неоднородности линейно нарастающего поля в апертуре дипольного магнита при образовании ограниченной нормальной зоны под действием локального подкритичного нагрева обмотки внешним импульсным источником тепла.

По откликам термометров, контактирующих с обмоткой, можно надежно определить ГДУ магнита, даже если температуры термометров и обмотки заметно различаются.

В магнитах, поле которых формируется в основном сверхпроводящей обмоткой, образование ОНЗ может привести к более значительному изменению  $\frac{\Delta B}{B}$ , что следует учитывать при разработке магнитных систем ускорителя, работающих в условиях повышенной радиационной нагрузки<sup>[12]</sup>.

Авторы приносят большую благодарность за поддержку и обсуждение работы А.М.Балдину, И.Н.Семенюшкину, С.А.Аверичеву, Л.П.Зиновьеву, И.Б.Иссинскому, В.И.Иванову, В.С.Алфееву, Е.Д.Клещенко, В.Б.Хвостову, а также Б.Д.Зельдичу, А.Е.Сырейчикову, П.И.Никитаеву и А.А.Абрамову за помощь при измерениях. Авторы выражают признательность Л.Н.Зайцеву за идею постановки эксперимента.

#### ЛИТЕРАТУРА

1. Kantorovitz A.R., Stekly Z.J. J.Appl.Phys.Lett., 1965, vol.6, p.56.
2. Stekly Z.J. J.Appl.Phys., 1966, vol.37, p.324.

3. Альтов В.А. и др. Стабилизация сверхпроводящих магнитных систем. "Энергия", М., 1975.
4. Garber M., Sampson W.B. IEEE Trans. on Magnetics, 1981, MAG-17,1, p.77.
5. Edwards H. et al. IEEE Trans. on Magnetics, 1977, MAG-13, 1, p.66.
6. Cox B. et al. IEEE Trans. on Magnetics, 1979, NS-26, 3, p.3885.
7. Dixon R., Mokhov N.V., Van Ginneken A. Fermilab, NF-327, Batavia, 1980.
8. Vozoki G. et al. IEEE Trans. on Magnetics, 1981, MAG-17, 1, p.172.
9. Зайцев Л.Н. ОИЯИ, Б6-9-81-4, Дубна, 1981.
10. Шелаев И.А., Юдин И.П. ОИЯИ, Р9-80-333, Дубна, 1980.
11. Wyss C. In: Proc. 5th Int. Conf. on Magnet Technology. Roma, 1975, p.231.
12. Василев П.Г. и др. ОИЯИ, Р9-82-486, Дубна, 1982.

Рукопись поступила в издательский отдел  
10 июня 1983 года.

Василев П.Г. и др.

Р9-83-394

Измерения неоднородности поля в условиях импульсного нагрева обмотки сверхпроводящего магнита

Исследовались изменения неоднородности поля в апертуре магнита типа "оконная рама" при подкритическом локальном импульсном нагреве обмотки, которая питается импульсным током треугольной формы. Из-за динамического поперечного градиента температуры и распространения ограниченной нормальной зоны в условиях синхронизации теплового и токового импульсов вблизи границы динамической устойчивости возникает перераспределение тока между проводниками композитного кабеля. Это приводит к заметному изменению гармоник поля  $b_i$

и сказывается на радиальном распределении величин  $\frac{\Delta B_y}{B}(x)$  и  $\frac{\Delta B_x}{B}(x)$ . Подобный

эффект возмущения поля в апертуре рекомендуется учитывать при проектировке сверхпроводящих магнитов ускорителя, особенно при повышенной радиационной нагрузке.

Работа выполнена в Лаборатории высоких энергий ОИЯИ.

Сообщение Объединенного института ядерных исследований. Дубна 1983

Vasilev P.G. et al.

Р9-83-394

Field Nonhomogeneity Measurements at Pulsed Power Supply to the Winding of a Superconducting Magnet

Changes of the field inhomogeneity in the aperture of a superconducting magnet dipole "window frame" are observed and investigated at subcritical local pulse power supply to the winding. A pulse triangular shape fed current has been used. Because of the dynamic transverse temperature gradient a restricted normal zone may occur. In the vicinity of the boundary of dynamical stability at synchronization of the heat and fed current pulses a redistribution of the transport current between the wires of the composite cable takes place, resulting in an observable perturbation of the field harmonics  $b_i$  and in a such a way of the magnitudes

$\frac{\Delta B_y}{B}(x)$  and  $\frac{\Delta B_x}{B}(x)$ . Similar effect of the field perturbation is recommended

to be taken into account when superconducting magnets of the accelerator are designed and constructed, in particular, at higher radiation losses.

The investigation has been performed at the Laboratory of High Energies, JINR.

Communication of the Joint Institute for Nuclear Research. Dubna 1983

Перевод О.С.Виноградовой.