

89-227



ОБЪЕДИНЕННЫЙ
ИНСТИТУТ
ЯДЕРНЫХ
ИССЛЕДОВАНИЙ
ДУБНА

Б 694

P7-89-227

М.В.Блинов*, В.М.Бордюг*, Э.М.Козулин*,
М.Левитович, А.Н.Можаев*, Ю.А.Музыка,
Б.И.Пустыльник, Ю.Э.Пенионжкевич

ЭМИССИЯ НЕЙТРОНОВ ПРИ ДЕЛЕНИИ
ВЫСОКОВОЗБУЖДЕННЫХ ЯДЕР КАЛИФОРНИЯ
($E^* = 72$ МэВ)

Направлено в журнал "Ядерная физика"

*Радиевый институт им. В.Г.Хлопина, Ленинград

1989

ВВЕДЕНИЕ

Изучение динамики слияния и деления ядер является особенно важным для понимания механизма этих процессов. Вязкость ядерного вещества играет при этом существенную роль. Время деления зависит от величины вязкости — силы связи между коллективными степенями свободы ядра и его внутренней тепловой энергией. Эта связь должна проявляться во времени движения системы к седловой точке и затем — к точке разрыва /1-3/. В экспериментальном плане это может проявляться в числе нейтронов, испускаемых до разделения ядра. Исследования эмиссии нейтронов при делении высоковозбужденных ядер, которые проводятся в последнее время, связаны в основном с изучением времени деления от начала образования составного ядра до разрыва его на два осколка.

В работах /4-10/ проводились измерения вероятности эмиссии нейтронов до момента разделения ядра на два осколка для ряда делящихся сравнительно легких систем ($^{20}\text{Ne} + ^{150}\text{Nd}$, $^{20}\text{Ne} + ^{165}\text{Ho}$, $^{24}\text{Mg} + ^{134}\text{Ba}$, $^{32}\text{S} + ^{126}\text{Te}$ и др.).

Разделение нейтронов на предделительную и последелительную компоненты в этих работах осуществлялось путем анализа угловых и энергетических распределений нейтронов, испускаемых под различными углами к направлению движения осколков. Предполагалось, что имеется два источника нейтронов: первый — это компаунд-ядро, медленно движущееся вдоль пучка ионов, и второй — осколки деления, летящие с полными скоростями, определяемыми взаимным кулоновским отталкиванием. Нейтроны, испускаемые после деления осколками, имеют существенно большую интенсивность вдоль направления движения осколка из-за значительной скорости источника эмиссии.

Результаты проведенных работ /4-10/ показали, что полученные в экспериментах числа нейтронов до деления превышают, причем

иногда значительно, те значения, которые были получены авторами этих работ, в расчетах по стандартной статистической модели. Полученные из экспериментальных величин Δpre времена деления для рассмотренных компаунд-ядер оказались достаточно большими $\sim (3-8)10^{-20}\text{с}$ /6/, что авторы работы /6/ связали с высокой вязкостью ядерного вещества. Изучение эмиссии нейтронов до деления проводилось для достаточно легких компаунд-ядер (за исключением ^{251}Es) /8/. Систематическое исследование этого процесса для тяжелых трансурановых нуклидов с высокой делимостью представляет особый интерес в связи с рядом существенных отличий их свойств от легких делящихся ядер. Во-первых, в этом случае форма ядра в точке разрыва существенно отличается от формы в седловой точке и, во-вторых, в процессе спуска с седловой точки до точки разрыва в системе выделяется значительная тепловая энергия. В работе мы исследовали также и характеристики эмиссии нейтронов, испускаемых после деления из возбужденных осколков. Изучение эмиссии нейтронов из осколков различной массы дает информацию о величине энергии возбуждения в точке разрыва и распределении ее между осколками.

Сведения о зависимости числа нейтронов, испускаемых осколками от их массы при высоких энергиях возбуждения компаунд-ядра (50-100 МэВ), были получены только при облучении ядер урана и висмута протонами /11/. Однако для этих реакций внутриядерный каскад и неравновесные процессы оказывают существенное влияние на эмиссию предделительных нейтронов и, следовательно, на энергию возбуждения ядра в точке разрыва. Для того, чтобы интерпретация результатов была более однозначной, необходимо, чтобы канал деления в результате полного слияния был доминирующим процессом. Этим определялся в данной работе выбор реакции, типа иона и его энергии. Изучалась эмиссия нейтронов в реакции $^{12}\text{C} + ^{238}\text{U} \rightarrow ^{250}\text{Cf}^*$ при энергии ионов углерода, равной 105 МэВ в лабораторной системе. При использованной энергии ионов углерода, как показали наши



Объединенный институт
ядерных исследований
БИБЛИОТЕКА

измерения, вклад неравновесных нейтронов невелик и может быть учтен. Важным обстоятельством нашего выбора иона и ядра мишени являлось также то, что при этом образуется компаунд-ядро калифорния. Спонтанное деление ядер калифорния хорошо изучено, и имеется возможность прямого сравнения данных для эмиссии нейтронов из осколков спонтанного и высоковозбужденного деления.

Измерения проводились на ускорителе У-200 ЛЯР ОИЯИ на выведенном пучке ионов ^{12}C .

ЭКСПЕРИМЕНТАЛЬНАЯ УСТАНОВКА

Для работы на ускорителях тяжелых ионов нами была создана многоспараметровая спектрометрическая установка, позволяющая измерять угловые распределения и энергетические спектры нейтронов в совпадении с осколками деления различных масс и кинетических энергий. В состав установки входят четыре сцинтилляционные детектора на основе монокристаллов стибьена со спектрометрическими и временными формирователями и схемами n/γ -разделения. Существующая измерительная система позволяет подключать до восьми детекторов. При необходимости возможно применение детекторов разных типов, например, помимо нейтронных детекторов, можно использовать детекторы на основе неорганических кристаллов для регистрации γ -лучей. Регистрируются одновременно времяпролетные и амплитудные спектры.

Для регистрации осколков деления применена двухплечевая детекторная система. В одном плече размещен телескоп, состоящий из полупроводникового детектора (ШЦД), для измерения энергии осколка, и времяпролетной секции (ВПС) на основе микроканальных пластин (МКП) для измерения скорости этого осколка. Измерение скорости осколка дает также возможность учесть разброс времен пролета осколка от мишени до "стартовой" пленки. Следует отметить, что для всех времяпролетных каналов (осколочного и нейтронных) в ка-

честве "стартовой" отметки использовался сигнал от первой сборки МКП. На рис. 1 изображена ВПС, содержащая две шевронные сборки микроканальных пластин, два конвертора - самоподдерживающиеся пленки Al_2O_3 толщиной 40 мкг/см^2 каждая и несколько сеток, выравнивающих неоднородности внутренних электрических полей, что необходимо для достижения высокого временного разрешения. Сборка МКП содержит две микроканальные пластины МКП-10-34 с зазором между ними 30 мкм. Заряженные частицы, проходя сквозь пленку окиси алюминия, вызывают эмиссию вторичных электронов, которые ускоряются полем, созданным между пленками и заземленными сетками. Затем в поле электростатического зеркала эти электроны изменяют траекторию своего движения (поворачиваются на 90°) и попадают на входную поверхность сборки МКП. При этом они имеют энергию 800 эВ, которая обеспечивает близкую к 100% эффективность их регистрации. Известно, что α -частицы выбивают около 5-10 вторичных электронов, а осколки деления - несколько сотен. Это дает возможность разделять сигналы α -частиц и осколков деления в ВПС по амплитуде.

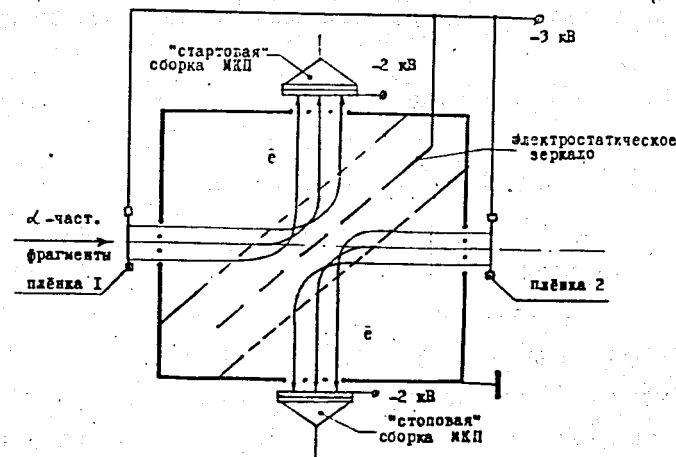


Рис.1. Схема времяпролетной секции (ВПС) для измерения скорости осколков.

Эффективность регистрации α -частиц составляет 20–25%, а осколков деления 80–85%. Данная конструкция ВПС позволила (в зависимости от свойств пленок и МКП) получить временное разрешение 0,3–0,5 нс.

В другом плече размещен ПЩ для измерения энергии парного осколка и ограничения кинематической области регистрации событий, что позволяет идентифицировать различные каналы реакций. Например, отделять реакции, идущие через составное ядро, от глубоконеупругих процессов. Для мониторинга измерений и контроля за нуклидным составом пучка используется ПЩ, помещенный под углом 20° по отношению к направлению пучка.

На рис. 2 приведена блок-схема установки. Сигналы от детекторов, предварительно усиленные и сформированные, поступают на схемы быстро-медленных совпадений (БСС–МСС), что позволяет организовать многомерный анализ событий, скоррелированных как с заряженными продуктами реакции, так и с циклом работы ускорителя, а кроме того, позволяет устранять пороговые явления в формирователях временной привязки. Затем информация в виде унифицированных сигналов поступает в измерительный центр на кодировщики (ПА–24К), число которых определяется количеством используемых в эксперименте сцинтиллоксв.

В системе регистрации можно выделить три уровня отбора информации. На первом уровне быстрые схемы отбора событий генерируют команду "ПУСК" для начала преобразования и записи аналоговых сигналов. На втором и третьем уровне отбора событий происходит преобразование исследуемых сигналов в цифровой код, а затем по программе "ТОМАС" /12/ производится сортировка событий и их запись в память ЭВМ СМ–3. Аппаратура регистрации включает в себя шесть аналого-цифровых преобразователей (ПА–24К), блок, разрешающий поступление информации в АЦП (ВЛ–23К), блок, передающий информацию в измерительный центр (КИ–2К), интерфейс (КР–007) СМ–3 и интерфейс графического двумерного дисплея /13/. Накопленная информация выводится как на диски, так и на магнитную ленту.

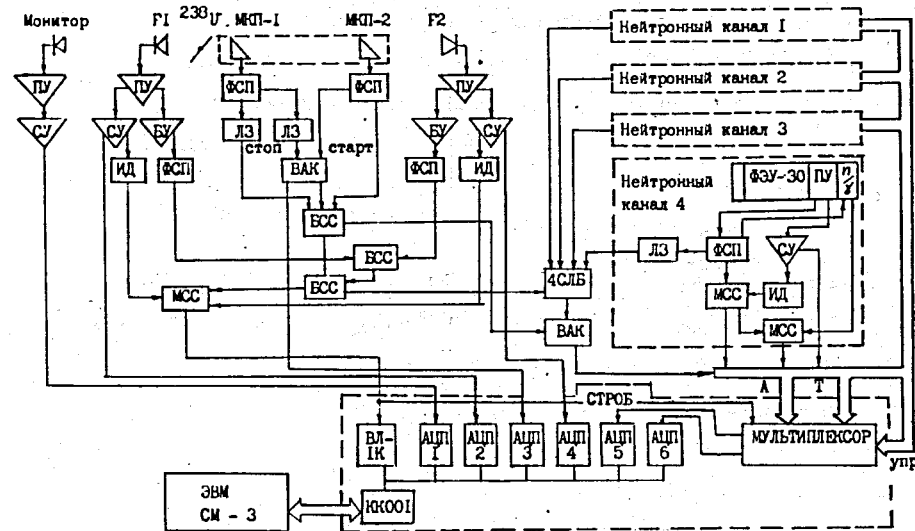


Рис. 2. Блок-схема установки.

Дальнейшая обработка информации проводится на СМ–3 или ЭВМ ЕС–1033.

Калибровка спектрометра и экспериментальное определение эффективности в интервале энергий нейтронов 0,5–20 МэВ проводились с использованием моноэнергетических нейтронов на ускорителе Ван-де-Граафа.

Основные характеристики установки следующие: разрешающее время нейтронных времяпролетных трактов 1 нс, осколочных трактов – 0,3 нс, схема n/γ -разделения обеспечивает коэффициент отбора 100 при пороге регистрации нейтронов 500 кэВ, диапазон энергий регистрируемых нейтронов 500 кэВ – 20 МэВ при пролетной базе 50–100 см. Одновременное применение нескольких детекторов, размещаемых под разными углами, позволяет отделить нейтроны, испускаемые из двойной ядерной системы или составного ядра, от нейтронов, испускаемых возбужденными осколками. На рис. 3 приведена геометрия эксперимента.

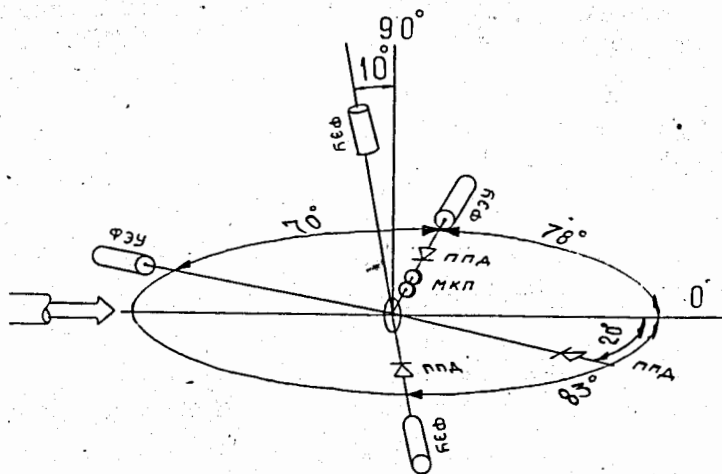


Рис.3. Геометрия эксперимента.

Измерения проводились на выведенном пучке тяжелых ионов У-200 ЛЯР ОИЯИ. Пучок ионов диаметром порядка 5-8 мм, пройдя через системы дистанционно управляемых диафрагм, попадал на мишень из окиси урана-238 (обогащение 99,8%). Мишень 290 мкг/см² на тонкой подложке из окиси алюминия изготавливалась путем термораспыления в вакууме. Мишень располагалась под углом 45° по отношению к пучку. Ток пучка ионов углерода поддерживался на уровне ~ 50 нА. К проводке пучка предъявлялись жесткие требования в связи с необходимостью обеспечения минимально возможного фона в экспериментальном зале и особенно вблизи мишени. Измерения проводились короткими сериями. Во время каждой серии выводилась информация с мониторингового канала, которая позволяла судить об энергии и составе ускоряемых ионов. Между сериями проводился оперативный контроль за характеристиками полупроводниковых детекторов с помощью источника спонтанного деления, а также альфа-источника ²²⁶Ra. Детектор осколков E₁ располагался под углом 78° по отношению к пучку налетающих ионов, а детектор E₂ - под углом 83°. Данная геометрия обеспечивала регистрацию

осколков в широком интервале масс, при этом вклад от выхода продуктов глубоконеупругих передач практически отсутствовал. Детекторы нейтронов устанавливались на расстоянии 50-100 см от центра урановой мишени.

ОБРАБОТКА ЭКСПЕРИМЕНТАЛЬНЫХ ДАННЫХ

Полученная экспериментальная информация с помощью программы "ТОМАС" накапливалась "событие за событием" в буферной памяти ЭВМ СМ-3. Следует отметить, что используемая в работе программа "ТОМАС" выполняла все необходимые функции для обслуживания многопараметровых экспериментов, включая накопление контрольных одно-двух-трехмерных спектров и их представление на цветном дисплее во время набора данных и одновременно запись отображенных событий в режиме "событие за событием" на диск, а по мере заполнения диска обеспечивала перезапись данных на магнитную ленту. Каждое событие регистрировалось, если была информация о кинетических энергиях обоих осколков (E₁, E₂) и времени пролета (T₁) одного из них. Кроме того, такая логическая запись могла содержать еще информацию, поступившую с нейтронных датчиков. Эта информация с каждого сцинтилляторного блока характеризовалась следующими тремя параметрами: A₁ - амплитуда импульса от протонов отдачи, T₁ - время регистрации нейтрона или гамма-кванта относительно импульса МКП-датчика с n/δ -дискриминацией и то же самое, но без n/δ -дискриминации. Последний параметр служил для определения положения гамма-пики и для контроля стабильной работы спектрометра.

В результате обработки предварительно набранных калибровочных спектров находились положения максимумов, которые в дальнейшем использовались для получения масс и кинетических энергий обоих осколков (M₁, M₂, E₁, E₂) в каждом зарегистрированном событии /14/. При сохранении структуры записи данных на ленту, вместо номеров каналов соответствующих осколочным кодировщикам, записы-

вались вычисленные значения массы и кинетической энергии одного осколка и суммы кинетических энергий сбших осколков (E_I, M_I, TKE).

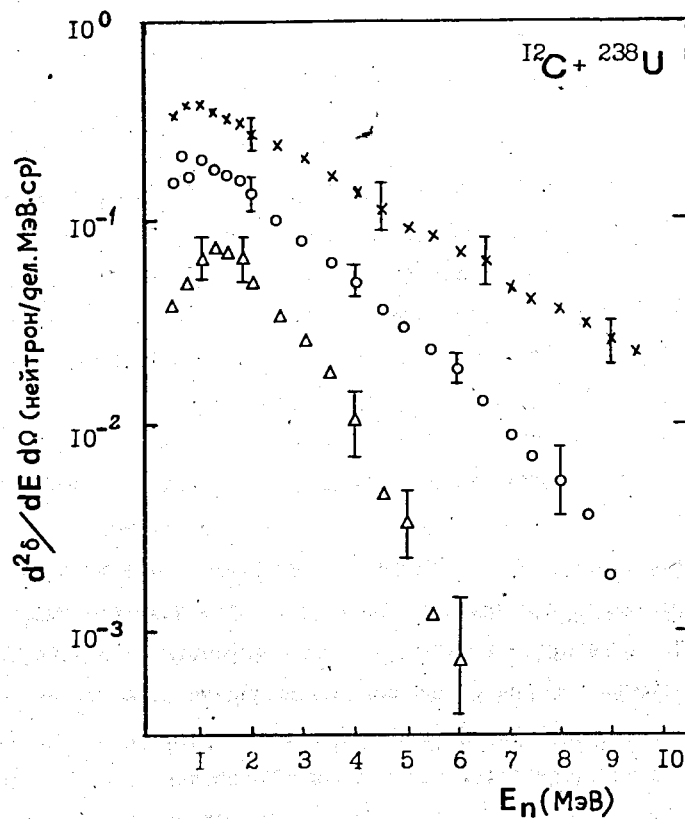


Рис.4. Энергетические спектры нейтронов деления под углами 0° (x) и 70° (o) по отношению к оси деления, а также спектр предделительных нейтронов, полученный методом итераций (см. текст) из двух предыдущих спектров.

Таким образом, получался новый файл данных, записанных "событие за событием", который в дальнейшем использовался для получения информации о зависимостях $\nu_{tot}(A), \nu_{pre}, \nu_{post}(A)$.

Исходя из методических погрешностей, а также учитывая небольшую статистическую точность в нейтронных спектрах, особенно в области масс $A = 100$ а.е.м. и $A = 150+170$ а.е.м., весь диапазон масс был разбит на 5 интервалов.

С целью получения числа нейтронов до и после деления ($\nu_{pre}, \nu_{post}(A)$) для каждого интервала масс использовался метод итераций [9], основанный на различии угловых распределений нейтронов из осколков и компаунд-ядра; измеренные спектры нейтронов представляют собой сумму нескольких компонентов: предделительные нейтроны, нейтроны, испущенные из осколка f_1 , а также нейтроны, испущенные из осколка f_2 . ("Разделительные" нейтроны в настоящей работе не учитываются, ввиду их малого количества).

На рис. 4 показаны энергетические спектры нейтронов под $0^\circ, 70^\circ$ в лабораторной системе, а также полученный методом итераций спектр предделительных нейтронов, испущенных из компаунд-ядра.

ОБСУЖДЕНИЕ РЕЗУЛЬТАТОВ

Из анализа экспериментальных данных было получено: среднее число нейтронов, эмиттируемых до деления ν_{pre} , равно $4,2 \pm 0,6$; средняя энергия предделительных нейтронов (в с.д.м. составного ядра) $E_{pre} = 2,5 \pm 0,3$ МэВ. После деления из двух осколков испускается среднее число нейтронов $\nu_{post} = 6,1 \pm 0,5$. Их средняя энергия равна $E_{f_1} = 1,6 \pm 0,2$ МэВ в с.д.м. осколка. Ранее в работе [15] для этой реакции было получено среднее число нейтронов, испускаемых в процессе образования составного ядра $\nu_{pre} = 0,3 \pm 0,1$.

Представляет интерес сравнение этих данных с расчетами по статистической модели. Расчеты проводились с помощью статистического кода "ALICE", модернизированного так, чтобы учесть влияние оболочечных эффектов на барьеры деления и параметр плотности уровней $/I/$. Основными параметрами расчета являлись: асимптотическое значение параметра плотности уровней Q_n , отношение параметров

плотности уровней в делительном и испарительном каналах a_f/a_n и величина постоянной добавки ΔV_f к барьеру деления, вычисленному по модели жидкой капли. Параметры набирались из условия наилучшего согласования экспериментальных и расчетных функций возбуждения реакций с испарением X нейтронов в рассматриваемой области значений Z и A составных ядер. При значениях параметров $a_n = A/11$, $a_f/a_n = 1$ и $\Delta V_f = 1,1$ МэВ отношение максимумов расчетных и экспериментальных функций возбуждения реакций с испусканием 4, 5 и 6 нейтронов при облучении ^{238}U ионами ^{12}C равно соответственно 0,85, 1 и 2,4. При этих значениях параметров расчетное значение числа нейтронов, испущенных до деления $\nu_{pre} = 1,95$, а из двух осколков $\nu_{post} = 6,9$. Включение в расчеты каналов неполного слияния $^{238}\text{U} + ^8\text{Be}$ и $^{238}\text{U} + ^4\text{He}$ увеличивает ν_{pre} до 2,05. Вариацией параметров ситуацию улучшить не удастся. Изменение a_n в пределах от $A/7$ до $A/12$ изменяет ν_{pre} от 1,3 до 2,05. Увеличение a_f/a_n приводит только к уменьшению ν_{pre} , т.к. увеличивает делительную ширину. Значения же $a_f/a_n = 1$ физически не оправданы, к тому же значительное уменьшение a_f/a_n , необходимое для существенного увеличения ν_{pre} , приводит к недопустимому рассогласованию экспериментальных и расчетных результатов для X -реакций. Аналогичная ситуация и с вариацией ΔV_f . Увеличение ΔV_f уменьшает делительную ширину, естественно приводит к росту величины ν_{pre} . В частности, при $\Delta V_f = 3$ МэВ $\nu_{pre} = 3,7$. Однако при этом отношение максимумов расчетных и экспериментальных функций возбуждения $4n-$, $5n-$, $6n-$ реакций для $^{12}\text{C} + ^{238}\text{U}$ становится равным 210,430 и 720 соответственно. Таким образом, только половину величины ν_{pre} можно объяснить испарением из составного ядра до деления. Это согласуется с анализом величины ν_{pre} , проведенным в работе /9/, где показано, что и в области составных ядер с $A \sim 200$ а.е.м. и для ^{251}Ez наблюдается существенное превышение экспериментальных значений ν_{pre} по сравнению с результатами расчета по статистической теории.

При сравнении числа предделительных нейтронов, полученного экспериментально, с расчетами по статистической модели необходимо иметь в виду, что модель рассматривает вероятность эмиссии от момента образования равновесного составного ядра до прохождения седловой точки. В то же время в экспериментально определенное число нейтронов до деления входят как нейтроны, полученные в процессе установления равновесного компаунд-ядра, так и нейтроны, вылетевшие при переходе от седловой точки к точке разрыва; нейтроны, образованные в момент разрыва и, наконец, нейтроны, испущенные в процессе ускорения осколков. Для сильно асимметричных систем, к которым относится и система $^{12}\text{C} + ^{238}\text{U}$, время установления равновесия $10^{-21}\text{c}/17/$. Следовательно, ожидать значительной нейтронной эмиссии на этом этапе не приходится.

В случае деления тяжелых ядер (для ^{250}Cf параметр делимости $X=0,8$) наибольший вклад в увеличение ν_{pre} вносят нейтроны, испущенные при спуске от седла до точки разрыва. Их число $\Delta \nu_1$ зависит от времени спуска, которое в приближении однопотенциальной вязкости оценивается как $2 \cdot 10^{-20}\text{c}/18/$. Статистические оценки, выполненные согласно методу, предложенному в работе /9/, дают для деления $^{250}\text{Cf}^*$ с энергией возбуждения 72 МэВ величину $\Delta \nu_1 \sim 1,5-2$ и для числа нейтронов, испущенных при ускорении осколков $\Delta \nu_2 \sim 0,5$, т.е. суммарная величина $\Delta \nu_{pre} \sim 2,0-2,5$.

Таким образом, суммарная расчетная величина ν_{pre} может быть согласована с экспериментальными данными в предположении существенной роли стадии спуска от седловой точки до точки разрыва, занимающей, согласно приведенным оценкам, достаточно длительное время $\sim 2 \cdot 10^{-20}\text{c}$. Отметим, что аналогичная ситуация возникает при синтезе очень тяжелых ядер в реакциях слияния типа $U + Ar$, где время слияния также имеет величину $\sim 10^{-20}\text{c}$ и существует определенная вероятность испускания нейтронов до образования составного ядра /19/.

В работе /20/ на базе диффузионной модели проведен расчет зависимости времени деления от коэффициента вязкости для деления

ядра с массой $A=248$ (что близко к нашему случаю) при различных температурах. Если использовать результаты расчетов [20] для оцененного в нашей работе времени деления, то коэффициент вязкости оказывается достаточно большим $\beta \approx 6 \cdot 10^{21} \text{ с}^{-1}$, что, по-видимому, указывает на высоковязкостный процесс деления. Эта величина близка к тому значению, которое было получено в работе [10] для существенно более легкого составного ядра ^{158}Er . Экспериментальные данные по кинетической энергии осколков деления также поддерживают представления об одностороннем механизме вязкости [21].

Учитывая тот факт, что при переходе ядра от седловой точки к точке разрыва при спонтанном делении ^{252}Cf нейтроны с заметной вероятностью не испускаются ($\nu_{sc} \leq 0,1$) [22], т.е. ядро в момент разрыва довольно "холодное", полученная величина $\Delta \nu_{post} \approx 2,5$ (разница между ν_{post} в изучаемой реакции для возбужденного $^{250}\text{Cf}^*$ и ν спонтанного деления ^{250}Cf) указывает в нашем случае на энергию возбуждения в точке разрыва $\sim 25-30$ МэВ.

Результаты измерений множественности нейтронов из отдельных осколков (ν_{f1}) в зависимости от массы осколка приведены на рис. 5б. Экспериментальные данные показывают плавный ход ν_{f1} , в отличие от "пилообразного" хода для низкоэнергетического деления, причем наклон зависимости ν_{f1} несколько больше, чем следует из пропорциональности массе осколка. Поправки на эмиссию в процессе ускорения в данные не вводились. Их учет приведет к еще большему наклону ν_{f1} . Средняя энергия нейтронов в системе центра масс, испускаемых из осколков E_{f1} в зависимости от массы осколка, показана на рис. 5а. Мы видим, что средние энергии растут с увеличением массы. Отклонения от ожидаемого по жидкокапельной модели равенства температур в точке разрыва невелики и мало выходят за пределы экспериментальных ошибок, но, учитывая аналогичное скоррелированное поведение двух зависимостей ν_{f1} и E_{f1} , можно думать, что эти тенденции отражают реальные отличия от ожидаемой картины. Поскольку

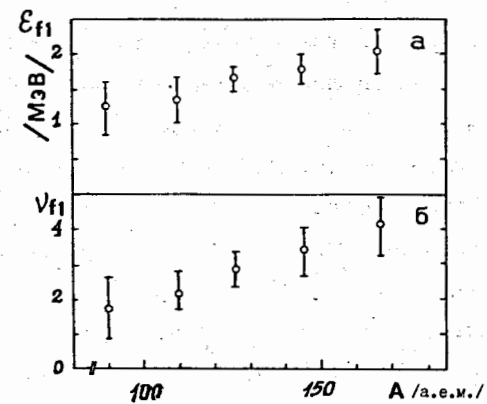


Рис. 5. а) Зависимость средней энергии нейтронов E_{f1} в СМ осколка от массы осколка;
б) Зависимость числа нейтронов после деления ν_{f1} от массы осколка.

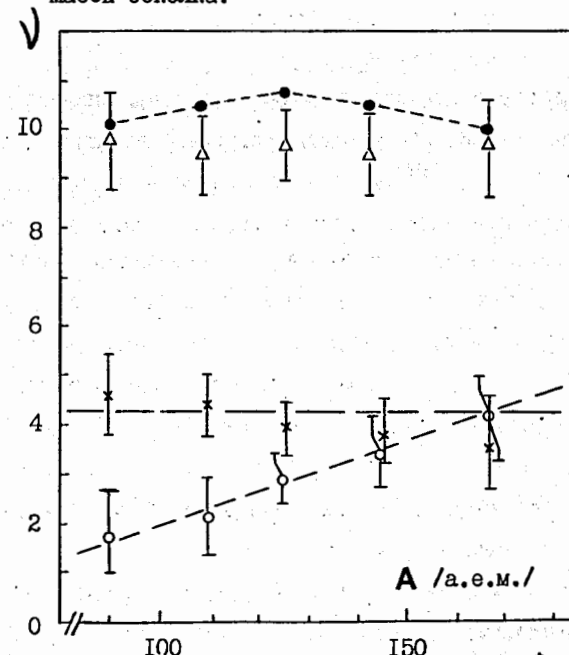


Рис. 6. Зависимость полного числа нейтронов ν_{tot}^{exp} (Δ), а также числа нейтронов до ν_{pre} (\times) и после деления ν_f (\circ) от массы осколка. (\circ) - расчетное полное число нейтронов ν_{tot}^{calc} в зависимости от массы осколка.

в литературе не имеется сведений о зависимостях v_{f_1} и ϵ_{f_1} для деления тяжелыми ионами, то сравнение данных не представляется возможным. Данные о v_{f_1} и ϵ_{f_1} для деления тяжелых ядер с энергией 150 МэВ протонами /10/ показывают качественно такого же типа отклонения от предсказаний жидкокапельной модели, какие наблюдаются у нас, хотя и более значительные по величине. На рис. 6 приведено сравнение экспериментальной величины $v_{tot}^{exp} = \bar{v}_{pre} + v_{f_1}(A) + v_f(A_{CN}-A)$ с результатами расчета по статистической модели, где $v_{tot}^{calc} = \bar{v}_{pre} + v_f^{calc}(E_1^*, A) + v_f^{calc}(E_2^*, A_{CN}-A)$. Энергии возбуждения E_1^* и E_2^* рассчитывались из энергетического баланса реакции деления ядра на два осколка с учетом уменьшения энергии возбуждения за счет вылета 2 нейтронов в процессе спуска с седловой точки до точки разрыва.

ЗАКЛЮЧЕНИЕ

В данной работе представлены результаты измерений дважды-дифференциальных сечений образования нейтронов деления в реакции $^{12}\text{C} (105 \text{ МэВ}) + ^{238}\text{U} \rightarrow ^{250}\text{Cf}^*$. Определены множественности и энергетические спектры нейтронов, испускаемых до и после деления (из осколков). Экспериментальная величина v_{pre} оказалась значительно больше, чем рассчитанная по стандартной статистической модели. Варьирование параметров модели не привело к согласованию данных. С помощью величины v_{pre} оценено время деления высоковозбужденного ядра $^{250}\text{Cf}^*$, которое оказалось достаточно большим ($\sim 4 \cdot 10^{-20}$ с). Используя это время деления в рамках модельного подхода /10/, мы оценили величину вязкости ядра калифорния, которая оказалась близкой к вязкости делящегося легкого компаунд-ядра Er .

Изучение эмиссии нейтронов из возбужденных осколков при делении $^{250}\text{Cf}^*$ показало, что в целом для характеристик нейтронной эмиссии наблюдаются зависимости, отличающиеся от тех, которые имеются при спонтанном делении ^{252}Cf . Изучение зависимостей множественностей и энергетических спектров нейтронов от массы осколка показало, что имеется определенное приближение к жидкокапельным предсказаниям.

Вместе с тем, тяжелые осколки испускают больше нейтронов, и их средняя энергия выше, чем это ожидалось, если бы энергия возбуждения между осколками делилась пропорционально их массе. С каким явлением связано отличие поведения этих характеристик от ожидаемого, пока трудно определить, т.к. отсутствует аналогичная информация об эмиссии нейтронов из осколков деления в других реакциях с тяжелыми ионами.

Необходимость дальнейшего изучения динамики деления и влияния ее на свойства делящейся системы определяет целесообразность продолжения исследований множественности нейтронов и их энергий для ядерных систем различной асимметрии, компаунд-ядер различной делимости и разных энергий возбуждения.

Авторы выражают благодарность профессору Ю.Ц.Оганесяну за полезные обсуждения и поддержку работы, Б.П.Гаврилову, А.С.Вещикову, Ю.И.Белянину, А.Кутлеру за помощь в создании установки, проведении измерений и обработки данных, Г.П.Тырину за изготовление и настройку ряда электронных блоков.

ЛИТЕРАТУРА

1. K.Davies, A.Sierk, I. Nix. Phys. Rev. C13 (1976) 2385.
2. P.Granger, L.Ching, H.Weidenmüller. Phys. Rev. C27 (1983) 2063
3. H.Weidenmüller, Zhang Ling Shang. Phys. Rev. C29 (1984) 879.
4. A.Gavron, I.Been. Phys. Rev. Lett. 47 (1981) 1255.
5. E.Holub et al. Phys. Rev. C281 (1983) 252.
6. W.Zank et al. Phys. Rev. C33 (1986) 519.
7. D. Ward et al. Nucl. Phys. A403 (1983) 189.
8. D.Hinde et al. Phys. Rev. Lett. 52 (1984) 986.
9. D.Hinde et al. Nucl. Phys. A452 (1986) 550.
10. A.Gowron et al. Phys. Rev. C35 (1987) 579.
11. E.Cheifetz et al. Phys. Rev. C2 (1970) 256.
12. А.Кутлер. Препринт ОИЯИ, IO-34-420, Дубна, 1984.
13. В.Каманин и др. Препринт ОИЯИ, IO-84-204, Дубна, 1984.

14. H.W.Schmitt, W.E.Kikker. Phys. Rev. V.137 (1964) p.413.
15. Э.М.Козулин и др. Препринт ОИЯИ, P7-86-589, Дубна, 1986.
16. Ю.А.Музычка, Б.И.Пустыльник. Международная школа-семинар по физике тяжелых ионов. Алушта, 14-21 апреля 1983 г. Труды конференции. ОИЯИ, Д-3-83-644, Дубна, 1983, с.420.
17. C.Gregoire et al. Nucl. Phys. A383 (1982) 392.
18. N.Carjan et al. Nucl. Phys. A452 (1986) 381.
19. Ю.Ц.Оганесян В сб.: Международная школа-семинар по физике тяжелых ионов. ОИЯИ, Д7-87-68, Дубна, 1987, с.103.
20. K.Bhatt, P.Granger, B.Hiller, Phys.Rev. C33 (1986) 954.
21. Е.Н.Грузинцев и др. Препринт ИЯФ АН КазССР, II-87, Алма-Ата, 1987.
22. О.И.Батенков и др. Атомная энергия 64 (1988) 429.

Рукопись поступила в издательский отдел
31 марта 1989 года.