

**СООБЩЕНИЯ  
ОБЪЕДИНЕННОГО  
ИНСТИТУТА  
ЯДЕРНЫХ  
ИССЛЕДОВАНИЙ  
ДУБНА**

**P6-86-394**

**И.Адам, М.Гонусек, И.Пейн, П.Тлусты**

**СИСТЕМА ПРОГРАММ ДЛЯ ПОСТРОЕНИЯ СХЕМ  
РАСПАДА РАДИОНУКЛИДОВ**

**1986**

## ВВЕДЕНИЕ

Конечной целью большинства ядерно-спектроскопических работ является получение схемы распада того или иного радионуклида. Построение схемы распада требует больших затрат времени, при этом предлагаемый вариант схемы уровней дочернего нуклида не лишен субъективизма, вносимого исследователем. Использование ЭВМ значительно расширяет возможности для "опробования" различных вариантов схем уровней нуклида и существенно ускоряет весь процесс составления схемы.

В настоящей работе для построения схем распада предлагается набор программ, в которых используются экспериментальные результаты, получаемые при исследовании спектров  $\gamma$ -лучей, электронов внутренней конверсии (ЭК) и дифференциально-интегральных совпадений, измеряемых на антикомптоновском спектрометре<sup>1/1</sup>. На похожем принципе построенная система программ, использующая результаты измерений  $\gamma\gamma$ -совпадений, описана в работе<sup>2/1</sup>.

При построении схемы распада с помощью предлагаемой системы предполагается, что необходимая информация об основе схемы распада получена в измерениях  $\gamma\gamma$ - и  $e\gamma$ -совпадений. Построение схемы распада на основе этих измерений описано, например, в работах<sup>3,4/1</sup>. Обычно эксперименты по  $\gamma\gamma$ - и  $e\gamma$ -совпадениям дают информацию о размещении лишь относительно небольшого числа достаточно интенсивных переходов. Созданный на основе этих результатов первый вариант схемы усовершенствуется с использованием наших программ.

Созданные программы работают в интерактивном режиме и могут использоваться как независимо друг от друга, так и в определенной последовательности. Связи, установленные между ними, схематически показаны на рис.1. В результате работы программы MULTIPOLARITA устанавливаются мультипольности  $\gamma$ -переходов и их полные интенсивности. Схема распада строится на основе баланса энергий с помощью программ LEVEL, MYDLO и PIPKA. Программа SPIN проводит определение спинов и четности возбужденных уровней и контролирует выполнение законов сохранения момента количества движения и четности. Данные, полученные из измерений интенсивностей дифференциально-интегральных совпадений, используются программами ABEEL, CUDEK и SHODA. Программа REPRO вычисляет относительные значения приведенных вероятностей  $\gamma$ -переходов. Программа SCHEM позволяет с помощью графопостроителя нарисовать окончательный или рабочий вариант схемы распада.

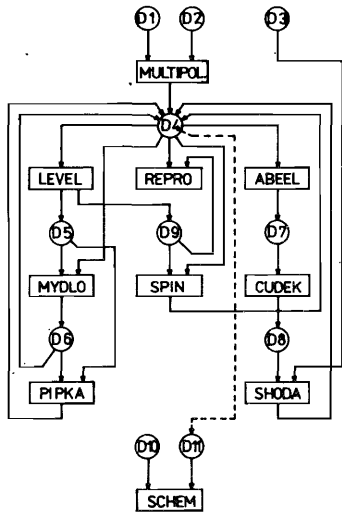


Рис.1. Связь между программами, названия которых даны в прямоугольниках. Наборы данных указаны внутри кругов.

Все программы написаны на языке FORTRAN-IV и адаптированы на ЭВМ HP-1000.

Ниже приводится краткое описание отдельных программ. При этом нами используются такие обозначения физических величин:  $E_\gamma$  и  $I_\gamma$  — энергия и относительная интенсивность гамма-перехода;  $I_K$  — относительная интенсивность К-конверсионной линии;  $X$  — коэффициент, связывающий шкалы интенсивностей гамма-лучей и конверсионных электронов;  $\Lambda\Pi$  — мульти-

польность гамма-перехода;  $a_K^{\text{эксп}}(\Lambda\Pi)$  и  $a_K^{\text{теор}}(\Lambda\Pi)$  — экспериментальный и теоретический коэффициенты конверсии на К-оболочке для перехода мультипольности  $\Lambda\Pi$ ;  $a_n$  — полный коэффициент конверсии;  $\Delta$  — параметр смешивания мультипольностей M1 и E2;  $I_n$  — полная интенсивность перехода;  $E_n$  — энергия n-го уровня;  $V(n)$  — баланс полных интенсивностей гамма-переходов для n-го уровня;  $i, f$  — номер начального и конечного уровня,  $f = 1$  для основного уровня;  $J_i$  — спин i-го уровня;  $\pi_i$  — четность i-го уровня;  $I_{\gamma\gamma}^{\text{эксп}}$  — экспериментальное значение относительной интенсивности двойных дифференциально-интегральных совпадений;  $I_{\gamma\gamma\gamma}^{\text{теор}}$  — вычисленные значения относительной интенсивности тройных дифференциально-интегральных совпадений;  $s(\dots)$  — средняя квадратическая погрешность физической величины, указанной в скобках.

## ОПИСАНИЕ ПРОГРАММ

1. Программа MULTIPOLARITA рассчитывает коэффициенты внутренней конверсии (КВК)  $\gamma$ -переходов и их полную интенсивность. При этом используются результаты теоретических расчетов КВК<sup>5,6/</sup> и заданные мультипольности для одного или нескольких  $\gamma$ -переходов. Величины  $\log(a_K^{\text{теор}}(\Lambda\Pi))$  в зависимости от  $\log E_\gamma$  интерполируются через ближайшие три точки с помощью полинома второй степени. В этом случае ошибка величины  $a_K^{\text{теор}}(\Lambda\Pi)$ , вносимая интерполяцией, не превосходит 2%<sup>7/</sup>. Коэффициент связи единиц интенсивностей  $\gamma$ -лучей и ЭВК —  $X$  вычисляется по данным для нескольких переходов с известной (заданной) мультипольностью

$$X_j = \frac{I_\gamma(j)}{I_K(j)} a_K^{\text{теор}}(\Lambda\Pi, j), \quad \Lambda\Pi = E1, E2, M1, \quad (1)$$

$$s(X_j) = X_j \left[ \left( \frac{s(I_\gamma(j))}{I_\gamma(j)} \right)^2 + \left( \frac{s(I_K(j))}{I_K(j)} \right)^2 + \left( \frac{s(a_K^{\text{теор}}(\Lambda\Pi, j))}{a_K^{\text{теор}}(\Lambda\Pi, j)} \right)^2 \right]^{1/2}. \quad (2)$$

Последний член в соотношении (2) согласно<sup>7/</sup> берем равным 0,02<sup>2</sup>.

Экспериментальные значения КВК для остальных  $\gamma$ -переходов определяются по соотношению

$$a_K^{\text{эксп}}(i) = X \frac{I_K(i)}{I_\gamma(i)}, \quad (3)$$

где  $X$  — среднее взвешенное значение коэффициентов  $X_j$ .

При определении мультипольностей принимается, что переход имеет мультипольность  $\Lambda\Pi$ , если для соответствующих КВК выполняется неравенство

$$a_K^{\text{эксп}}(i) - s(a_K^{\text{эксп}}(i)) \leq a_K^{\text{теор}}(\Lambda\Pi, i) \leq a_K^{\text{эксп}}(i) + s(a_K^{\text{эксп}}(i)). \quad (4)$$

Если соотношение (4) выполняется при  $a_K^{\text{теор}}$  для двух различных мультипольностей, то мультипольность перехода определена неоднозначно, и при построении схемы распада следует опробовать обе возможные мультипольности. Мультипольность перехода определяется, если соотношение (4) выполняется при  $a_K^{\text{теор}}$  для трех различных мультипольностей (E1, E2, M1). В процессе работы неравенство (4) проверяется также с использованием двухкратной ошибки  $2s(a_K^{\text{эксп}}(i))$ . В этом случае набор возможных мультипольностей рассматриваемого  $\gamma$ -перехода может увеличиться, тогда добавившиеся мультипольности при выводе на печать ставим в скобки и считаем их альтернативными.

Может случиться, что неравенство (4) не удовлетворяет ни одному значению  $a_K^{\text{теор}}(\Lambda\Pi, i)$ , тогда мультипольность перехода устанавливается по минимуму разности

$$\min |a_K^{\text{эксп}}(i) - a_K^{\text{теор}}(\Lambda\Pi, i)|. \quad (5)$$

Если разность  $|a_K^{\text{эксп}}(i) - a_K^{\text{теор}}(\Lambda\Pi, i)|$  минимальна для  $a_K^{\text{теор}}(M2)$ , то не исключается и смесь мультипольностей E0+M1+E2. Если же выполняются неравенства

$$a_K^{\text{эксп}}(i) + s(a_K^{\text{эксп}}(i)) \geq a_K^{\text{теор}}(E2, i),$$

$$a_K^{\text{эксп}}(i) + s(a_K^{\text{эксп}}(i)) \leq a_K^{\text{теор}}(M1, i), \quad (6)$$

то определим параметр смеси  $\Delta_i$  мультипольностей E1 и M1 и его ошибку:

$$\Delta_i = \frac{\alpha_K^{\text{теор}}(M1, i) - \alpha_K^{\text{эксп}}(i)}{\alpha_K^{\text{теор}}(M1, i) - \alpha_K^{\text{теор}}(E2, i)}, \quad s(\Delta_i) = \frac{s(\alpha_K^{\text{эксп}}(i))}{\alpha_K^{\text{теор}}(M1, i) - \alpha_K^{\text{теор}}(E2, i)}. \quad (7,8)$$

Полная интенсивность и ее ошибка для  $\gamma$ -переходов вычисляются по соотношениям

$$I_n(i) = I_\gamma(i) + XI_K(i) \frac{\alpha_n^{\text{теор}}(\Lambda\Pi, i)}{\alpha_K^{\text{теор}}(\Lambda\Pi, i)}, \quad (9)$$

$$s(I_n(i)) = \{ [s(I_\gamma(i))]^2 + \left( \frac{\alpha_n^{\text{теор}}(\Lambda\Pi, i)}{\alpha_K^{\text{теор}}(\Lambda\Pi, i)} \right)^2 [I_K^2(i)(s(X))^2 + X^2(s(I_K(i)))^2] \}^{1/2}. \quad (10)$$

Полные интенсивности и их ошибки для переходов с неопределенной или неоднозначно определенной мультипольностью вычисляются по соотношениям

$$I_n(i) = I_\gamma(i) \left[ 1 + \frac{\alpha_n^{\text{теор}}(M1, i) + \alpha_n^{\text{теор}}(E1, i)}{2} \right], \quad (11)$$

$$s(I_n(i)) = I_n(i) \left[ \left( \frac{s(I_\gamma(i))}{I_\gamma(i)} \right)^2 + \left( \frac{I_\gamma(i)}{I_n(i)} \right)^2 \left( \frac{\alpha_n^{\text{теор}}(M1, i) - \alpha_n^{\text{теор}}(E1, i)}{2} \right)^2 \right]^{1/2}. \quad (12)$$

2. Программа LEVEL определяет энергии возбужденных состояний нуклида, используя при этом значения энергий размещенных между ними  $\gamma$ -переходов, и устанавливает баланс интенсивностей для каждого уровня, рассматриваемого на данном этапе построения схемы распада.

Энергии уровней вычисляются по методу наименьших квадратов с использованием матричного формализма (см., например, <sup>8,9/</sup>), согласно которому

$$E_\gamma = AE + \epsilon, \quad (13)$$

где  $E_\gamma$ , E и  $\epsilon$  — столбцы энергий n переходов, m-1 уровней и случайных ошибок соответственно, A — конструкционная матрица размером n x (m-1), которая отражает картину размещения этих n переходов между m-1 уровнями. Если k-й переход идет с i-го уровня на j-й уровень (j > 1), то элементы матрицы  $A_{k, i-1} = 1$ ,  $A_{k, j-1} = -1$ , а все остальные элементы k-й строки равны нулю. В случае, когда k-й переход идет с i-го уровня на основное состояние, то единственным ненулевым элементом k-й строки является  $A_{k, i-1} = 1$ . Тогда выполняется соотношение

$$E = (A'WA)^{-1} AWE_\gamma, \quad (14)$$

где A' — матрица, транспонированная по отношению к A, а W — матрица весов

$$W_{ii} = \frac{1}{[s(E_\gamma(i))]^2}, \quad W_{ij} = 0 \quad \text{для } i \neq j. \quad (15)$$

Тогда

$$[s(E(i+1))]^2 = D(E)_{ii}, \quad (16)$$

где

$$D(E) = X^2 (A'WA)^{-1}, \quad X^2 = \frac{V'WV}{n-m}, \quad V = E_\gamma - AE. \quad (17)$$

После определения энергий уровней и их ошибок производится вычисление разности энергий Y(j) для всех уровней, ошибок этих величин и упорядочение их по мере возрастания. При этом ошибка разности энергий уровней i и j рассчитывается по формуле

$$[s(E(i+1) - E(j+1))]^2 = D(E)_{ii} + D(E)_{jj} - 2D(E)_{ij} \quad \text{для } j > 1,$$

или

$$[s(E(i+1) - E(1))]^2 = D(E)_{ii} \quad \text{для } j = 1.$$

Затем для всех уровней вычисляется баланс интенсивностей и его ошибка

$$B(i) = \sum I_n(j) - \sum I_n(k), \quad (18)$$

где  $I_n(j)$  — полная интенсивность переходов, уходящих с i-го уровня, и  $I_n(k)$  — полная интенсивность переходов, приходящих на i-й уровень.

3. Программа MYDLO размещает в схеме распада  $\gamma$ -переходы, которые еще не были в нее включены. При этом для каждого  $\gamma$ -перехода выбирается разность энергий уровней Y(j), величина которой наиболее близка к энергии данного перехода  $E_\gamma(i)$ , и затем вычисляется величина

$$L(i) = \frac{E_\gamma(i) - Y(j)}{\{ [s(E_\gamma(i))]^2 + [s(Y(j))]^2 \}^{1/2}} \quad (19)$$

и аналогичные величины LU(i) и LD(i) для соседних разностей

$Y(j+1)$  и  $Y(j-1)$ . Напомним, что величины  $Y(j)$  рассчитываются программой LEVEL и что  $Y(j-1) < Y(j) < Y(j+1)$  для любого  $j$ .

Прежде чем начать размещение  $\gamma$ -переходов в схеме распада, они (условно) разделяются на пять следующих групп:

1) Размещенные переходы. Для них выполняются условия:

$$L(i) < a, \quad LU(i) > b \quad \text{и} \quad LD(i) > b.$$

2) Вероятно размещенные переходы. Для этих переходов справедливы неравенства

$$b > L(i) > a, \quad LU(i) > b \quad \text{и} \quad LD(i) > b.$$

3) Неоднозначно размещенные переходы. Это те переходы, для которых  $L(i) < a$ , но они не вошли в первую группу.

4) Вероятно неоднозначно размещенные переходы. Для них  $b > L(i) > a$ , но они не включены во вторую группу.

5) Неразмещенные переходы — это те, для которых  $L(i) > b$ . Величины  $a$  и  $b$  выбираются обычно равными 1 и 3 соответственно или  $a=2$  и  $b=3$ .

После того как установлено, к какой группе относится каждый из переходов, выполняется поочередное включение  $\gamma$ -переходов из групп 1, 2, 3 и 4 в схему распада и проверяется баланс интенсивностей. Если размещение какого-либо перехода приводит к нарушению баланса, т.е. если получаем

$$B(i) + 2s(B(i)) < 0, \quad (20)$$

то этот переход включается в группу неразмещенных переходов.

4. Программа PIPKA на основе сравнения разностей энергий неразмещенных переходов и разностей энергий известных уровней вводит в схему распада новые уровни.

Если

$$\frac{|E_{\gamma}(K) - E_{\gamma}(L)| - |E(m) - E(n)|}{\{[s(E_{\gamma}(K))]^2 + [s(E_{\gamma}(L))]^2 + [s(E(m))]^2 + [s(E(n))]^2\}^{1/2}} < a, \quad (21)$$

то в список возможных уровней включаются два уровня  $j$  и  $j'$  (см. рис.2), для энергий которых должны выполняться условия:  $E(j) < Q$ , а  $E(j') > 0$ , где  $Q$  — энергия распада материнского ядра. Массив найденных таким образом возможных уровней упорядочивается по возрастанию их энергий. После этой процедуры для соседних уровней

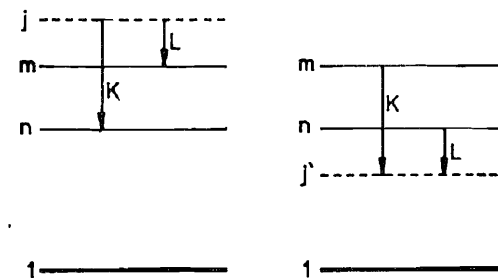


Рис.2. Возможные размещения уровней, вытекающие из баланса энергий.

проверяется неравенство:

$$\frac{|E(j) - E(j+1)|}{\{[s(E(j))]^2 + [s(E(j+1))]^2\}^{1/2}} < a. \quad (22)$$

В случае выполнения этого неравенства уровни  $j$  и  $j+1$  принимаются за один уровень, определяется его энергия и производится сравнение ее с энергией следующего  $(j+2)$ -го уровня. Если при этом выполняется условие (22), то производится объединение и этих двух уровней с последующим определением энергии полученного уровня, и описанная процедура повторяется до тех пор, пока выполняется неравенство (22). Если не выполняется условие (22), программа переходит к следующим двум уровням, и вся процедура повторяется до тех пор, пока не будут проверены все уровни массива. В результате получаем новый (меньший) массив возможных уровней, который, однако, может включать случайные уровни.

Для принятого варианта схемы распада с числом  $N$  уже введенных уровней ожидаемое число случайных уровней, имеющих  $K$  связей с этими уровнями, согласно<sup>/10/</sup> вычисляется по формуле

$$P(K) = \frac{\Omega(K) Q P(E_{\gamma})}{W}, \quad K = 2, 3, \dots, 8, \quad (23)$$

где  $\Omega(K)$  — математическое ожидание  $K$  случайных связей:

$$\Omega(K) = (NW)^K \frac{e^{-NW}}{K!}. \quad (24)$$

Здесь  $W$  — усредненная по всем неразмещенным переходам вероятность того, что разности энергий уровней случайно совпадают с энергией гамма-перехода в пределах ошибки, умноженной на параметр  $a$ :

$$W = a P(E_{\gamma}) \{[s(E)]^2 + [s(E_{\gamma})]^2\}^{1/2}, \quad (25)$$

где  $\overline{[s(E)]^2}$  и  $\overline{[s(E_\gamma)]^2}$  — усредненные квадраты ошибок энергий уровней и переходов соответственно.  $P(E_\gamma)$  означает усредненную плотность неразмещенных переходов

$$P(E_\gamma) = \frac{n}{E_\gamma(n) - E_\gamma(1)}, \quad (26)$$

где  $n$  — число неразмещенных переходов.

Используемые выше формулы справедливы для больших  $N$  и малых  $W$ . Как правило, это условие выполняется для  $N \geq 10$  и обычных значений ошибок  $s(E_\gamma(j))$  энергий  $\gamma$ -переходов, получаемых в измерениях гамма-лучей полупроводниковым детектором.

Коэффициент  $a$  обычно принимается равным 2.

5. Программа SPIN проверяет, выполняется ли закон сохранения момента количества движения

$$|J_i - J_f| \leq \Lambda \leq J_i + J_f \quad (27)$$

и закон сохранения четности

$$\pi(i) \pi(f) = (-1)^\Lambda \quad \text{для электрических переходов} \quad (28a)$$

$$\pi(i) \pi(f) = (-1)^{\Lambda-1} \quad \text{для магнитных переходов} \quad (28b)$$

для принятого размещения  $\gamma$ -переходов в схеме распада.

Программа SPIN используется также для определения спина и четности уровней по мультипольности переходов, связанных с уровнями, имеющими определенные спины и четности.

6. Программы ABEEL и CUDEK вычисляют относительные интенсивности двойных и тройных дифференциально-интегральных совпадений  $\gamma$ -переходов, которые размещены в схеме распада. Подробное описание вычисления на основе заданной схемы распада дается в<sup>[11]</sup>.

7. Программа SHODA сравнивает рассчитанные по схеме распада относительные интенсивности двойных и тройных дифференциально-интегральных совпадений с соответствующими экспериментальными величинами. Для всей схемы и отдельно для каждого уровня рассчитываются значения

$$\chi^2 = \frac{1}{n} \sum_{i=1}^n \frac{[I_{\gamma\gamma'}^{\text{эксп}}(i) - I_{\gamma\gamma'}^{\text{теор}}(i)]^2}{[s(I_{\gamma\gamma'}^{\text{эксп}}(i))]^2 + [s(I_{\gamma\gamma'}^{\text{теор}}(i))]^2}, \quad (29)$$

где  $n$  — число переходов, у которых известны  $I_{\gamma\gamma'}^{\text{эксп}}(i)$ . В случае расчета  $\chi^2$  для отдельных уровней имеются в виду только переходы,

связанные с данным уровнем. Аналогично вычисляются  $\chi^2$  для тройных совпадений.

8. Программа REPRO рассчитывает по приведенным ниже формулам величины  $B(\Lambda\Pi)$  и  $s(B(\Lambda\Pi))$  для размещенных в схеме распада переходов с известной мультипольностью:

$$B(\Lambda\Pi) = \frac{k(\Lambda\Pi)}{\kappa} \frac{P_\gamma}{E_\gamma^{2\Lambda+1}}, \quad (30)$$

$$s(B(\Lambda\Pi)) = B(\Lambda\Pi) \left\{ \left( \frac{s(P_\gamma)}{P_\gamma} \right)^2 + \left[ \frac{(2\Lambda+1)s(E_\gamma)}{E_\gamma} \right]^2 \right\}^{1/2}. \quad (31)$$

Здесь  $P_\gamma = \kappa I_\gamma (\sum I_n)^{-1}$  (суммирование проводится по переходам, разряжающим рассматриваемый уровень),  $\kappa$  — коэффициент, приводящий шкалу относительных интенсивностей к абсолютной шкале интенсивностей числа распадов в секунду,  $E_\gamma$  — энергия перехода в МэВ. Величины  $k(\Lambda\Pi)$  для различных мультипольностей имеют следующие значения:  $k(E1) = 6,288 \cdot 10^{-4}$ ,  $k(M1) = 5,687 \cdot 10^{-2}$ ,  $k(E2) = 8,161 \cdot 10^2$ .

В случае, когда для  $\gamma$ -перехода определена смесь мультипольностей  $M1+E2$  с параметром смеси  $\Delta$ , программа рассчитывает величины

$$B(M1) = k(M1) \frac{P_\gamma}{E_\gamma^3} (1 - \Delta), \quad (32)$$

$$B(E2) = k(E2) \frac{P_\gamma}{E_\gamma^5} \Delta \quad (33)$$

и соответствующие ошибки.

Если известны времена жизни рассматриваемых уровней, то на основе полученных величин  $B(\Lambda\Pi)$  можно получить значения приведенных вероятностей переходов:

$$B(E1)_{abc} = B(E1) / \tau \quad [e^2 \text{ фм}^2] \quad (34)$$

$$B(E2)_{abc} = B(E2) / \tau \quad [e^2 \text{ фм}^4] \quad (35)$$

$$B(M1)_{abc} = B(M1) / \tau \quad [\mu_0^2], \quad (36)$$

где  $\tau$  — среднее время жизни уровня в пикосекундах, а  $\mu_0$  — ядерный магнетон.

Если же среднее время жизни неизвестно, то имеет смысл проводить сравнение величин  $B(\Lambda\Pi)$  только для переходов, разряжающих один и тот же уровень. Рассчитываются величины

$$B(\Lambda\Pi)_{\text{отн}} = B(\Lambda\Pi, i) / B(\Lambda\Pi, i')_{\text{макс}}, \quad (37)$$

где  $B(\Lambda\Pi, i')_{\text{макс}}$  — максимальное значение среди величин  $B(\Lambda\Pi, i)$  для переходов, разряжающих данный уровень. Более полное описание расчета величин  $B(\Lambda\Pi)$  можно найти в [12].

9. Программа SCHEM дает возможность быстро получить рисунок схемы распада на графопостроителе. Максимальные размеры рисунка 380x250 мм, максимальное число уровней схемы 50, максимальное число переходов, размещенных на рисунке, 90 при высоте букв 2 мм. Высоту букв можно произвольно увеличивать, разумеется, при этом уменьшается максимальное число переходов, которые могут быть размещены на рисунке. Имеется возможность получать на рисунке произвольное (желаемое) расположение уровней. В случае большого числа переходов схему распада можно разбить на отдельные фрагменты. Время получения рисунка составляет около 20 минут.

### ИНСТРУКЦИЯ ПО ИСПОЛЬЗОВАНИЮ ПРОГРАММ

Прежде чем приступить к работе по построению схемы распада радионуклида с помощью предложенного набора программ, необходимо иметь следующие данные:

- 1) Экспериментальные значения энергий  $\gamma$ -переходов, относительных интенсивностей  $\gamma$ -лучей и ЭВК, сопровождающих распад материнского ядра.
- 2) Величины теоретических КВК для разных мультипольностей в зависимости от  $E_\gamma$ .
- 3) Тип мультипольности для одного или нескольких  $\gamma$ -переходов.
- 4) Экспериментальные значения относительных интенсивностей дифференциально-интегральных совпадений.
- 5) Начальный вариант схемы распада, который включает несколько опорных уровней.

Начальный вариант схемы распада исследователь составляет обычно на основе ранее известных результатов  $\gamma\gamma$ - и  $e\gamma$ -совпадений, при этом используются также результаты, получаемые при изучении ядерных реакций.

При построении схемы распада первой используется программа MULTIPOLARITA. Уточненные энергии уровней и баланс интенсивностей для первого варианта схемы уровней получают с помощью программы LEVEL. После этого следует применить программу для определения возможного набора значений спинов и четностей возбужденных состояний. В случае, когда имеются результаты измерений дифференциально-интегральных совпадений, для первого варианта схемы распада применяются программы ABEEL, CUDEK и SHODA.

Неразмещенные переходы пытаемся поместить в схему распада на основе энергетического баланса с помощью программы MYDLO. После этого программа SPIN исключает из списка вновь введенных переходов те, которые не удовлетворяют законам сохранения момента количества движения и четности, и по оставшимся вновь размещенным переходам уточняются спины и четности уровней. Таким образом, уточненная схема распада используется для вычисления относительных интенсивностей дифференциально-интегральных совпадений (программы ABEEL и CUDEL), и проводится повторное сравнение их с экспериментальными значениями по программе SHODA. По сравнению с  $\chi^2$  для первого варианта схемы распада новое значение  $\chi^2$  должно быть меньше. Оказывается, что переходы, которые на основе энергетического баланса можно разместить в двух местах схемы распада, после анализа дифференциально-интегральных совпадений размещаются в большинстве случаев однозначно. После повторного уточнения энергий уровней программой LEVEL производится поиск новых уровней на основе неразмещенных переходов (программа PIPKA). Возможные кандидаты в новые уровни и переходы, которые с ними связаны, анализируются с помощью программ SPIN, ABEEL, CUDEK и SHODA способом, описанным выше. На конечном этапе вычисляются энергии уровней и баланс интенсивностей программой LEVEL.

Программы вызываются с терминала командой RU, "название программы", P1, P2, P3, P4, P5. Здесь P1 — номер терминала, P2 — номер печатного устройства и P3, P4, P5 — номера, которые приписаны системой вычислительной машины файлам входных данных или файлам результатов (см. таблицу). Время расчета каждой программы составляет около 5 минут (для 130 размещенных и 40 неразмещенных переходов и 40 уровней), для программ LEVEL, MYDLO, PIPKA и ABEEL это время возрастает по мере усложнения схемы распада.

Таблица

Название программы	P3	P4	P5
MULTIPOLARITA	↓D1	↓D2	↑D4
LEVEL	↓D4	↑D5	↑D9
SPIN	↑D9	↑D4	
MYDLO	↑D5	↓D4	↑D6
PIPKA	↓D5	↓D6	
REPRO	↑D9	↓D4	
ABEEL	↓D4		↑D7
CUDEK	↓D7	↑D8	
SHODA	↓D8	↓D3	
SCHEM	↓D10	↓D11	

↓ — входные данные; ↑ — результаты.

Файлы данных могут содержать максимально 300 переходов и 50 уровней. Значения энергии взяты в килоэлектронвольтах. Файлы записываются следующим образом:

D1. Таблица теоретических значений коэффициентов внутренней конверсии для K, L1, L2, L3, M и N+ 0+ ... оболочек: первая строка: атомный номер Z. Затем для каждой оболочки по 6 строк:

I, P(I)

$$\begin{array}{l} E_{\gamma}(1), E_{\gamma}(2), \dots, E_{\gamma}(P(I)) \\ \alpha^{\text{теор}}(E1, 1), \alpha^{\text{теор}}(E1, 2), \dots, \alpha^{\text{теор}}(E1, P(I)) \\ \alpha^{\text{теор}}(E2, 1), \alpha^{\text{теор}}(E2, 2), \dots, \alpha^{\text{теор}}(E2, P(I)) \\ \alpha^{\text{теор}}(M1, 1), \alpha^{\text{теор}}(M1, 2), \dots, \alpha^{\text{теор}}(M1, P(I)) \\ \alpha^{\text{теор}}(M2, 1), \alpha^{\text{теор}}(M2, 2), \dots, \alpha^{\text{теор}}(M2, P(I)), \end{array}$$

где I = 1, 2, ..., 6 соответственно для оболочек K, L1, L2, L3, M и N + 0 + ..., P(I) — число табулированных значений  $\alpha^{\text{теор}}(I, i)$  для каждой мультипольности.

D2. Энергии и относительные интенсивности  $\gamma$ -переходов и интенсивности ЭВК. Первая строка: K — число переходов с известной мультипольностью, последующие строки:

$$E_{\gamma}, s(E_{\gamma}), I_{\gamma}, s(I_{\gamma}), I_K, s(I_K), L.$$

Данные для переходов с известной мультипольностью задаются в первых K строках, L = 1 для E1- и L = 2 для E2-переходов. В случае неизвестных значений  $I_K$  вводятся только  $I_{\gamma}$  и  $s(I_{\gamma})$ .

D3. Таблица относительных интенсивностей двойных и тройных дифференциально-интегральных совпадений  $\gamma$ -переходов

$$E_{\gamma}, I_{\gamma\gamma'}, s(I_{\gamma\gamma'}), I_{\gamma\gamma'\gamma''}, s(I_{\gamma\gamma'\gamma''}).$$

D4. Таблица

$$E_{\gamma}, s(E_{\gamma}), \Lambda\Pi(1), \Lambda\Pi(2), I_{\gamma}, s(I_{\gamma}), I_n, s(I_n), i, f$$

файл результатов программы MULTIPOLARITA, где для размещенных

переходов добавлены (редактированием или вспомогательной программой) номера уровней, между которыми переход размещен, номер основного состояния обозначен I.

D5. Результаты программы LEVEL, которые содержат информацию об энергиях уровней, их ошибках и балансе интенсивностей, а также массив разностей энергий уровней.

D6. Результаты программы MYDLO

$$E_{\gamma}, s(E_{\gamma}), I_n, s(I_n).$$

Последовательно написаны группы 1), 5), 2), 3), 4) (см. описание программы MYDLO). Отдельные группы разделены строкой -1.

D7. Промежуточный результат расчета интенсивностей совпадений, выдаваемый программой ABEEL.

D8. Результат программы CUDEK

$$E_{\gamma}, s(E_{\gamma}), i, f, I_{\gamma\gamma'}, s(I_{\gamma\gamma'}), I_{\gamma\gamma'\gamma''}, s(I_{\gamma\gamma'\gamma''}).$$

D9. Файл характеристик уровней

$$k, E(k), s(E(k)), J(k, 1), \pi(k, 1), J(k, 2), \pi(k, 2),$$

k — номер уровня, J(k, 1) — спин k-го уровня (в случае неизвестного спина j(k, 1) = 100).  $\pi(k, 1)$  — четность k-го уровня (+1 или -1 для неизвестной четности 0). J(k, 2),  $\pi(k, 2)$  — вторая возможность для значений спина и четности k-го уровня. В случае полупроводников вводятся их удвоенные значения и в первой строке файла стоит 2.

При создании файла используется результат программы LEVEL, к значениям энергий уровней с ошибками добавляются значения J(k, l) и  $\pi(k, l)$ .

D10. Файл данных об уровнях для программы SCHEM:

$$E(k), J^{\pi}, \%I, \log ft, IP(k).$$

FORMAT (FG1, 4A2, 6A2, I4)

IP(k) — положение уровня на рисунке ( $100 \leq IP(i) \leq 2100$ ); если 0, положение уровня определяется по значению его энергии.



D11. Файл данных о переходах для программы SCHEM:

$i, f, E_\gamma, I_\gamma$

FORMAT (2I2, 8A2)

$i, f$  — номера уровней, между которыми размещен переход.

Во всех файлах данных, кроме D10 и D11, можно использовать бесформатный ввод данных. Последняя строка всех файлов -1.

Авторы благодарят М.Я.Кузнецову за ценные советы и помощь при написании статьи.

#### ЛИТЕРАТУРА

1. Адам И. и др. Прикладная ядерная спектроскопия, 1982, 11, с.26.
2. Горожанкин В.М. и др. ОИЯИ, P10-85-217, Дубна, 1985.
3. Hons Z. Nucl.Instr.Meth., 1979, vol.161, p.299.
4. Бялко А.А. и др. Прикладная ядерная спектроскопия, 1982, 11, с.110.
5. Rossel F. et al. Atomic Data and Nucl. Data Tables, 1978, vol.21, p.290.
6. Банд И.М. и др. Таблицы коэффициентов внутренней конверсии гамма-лучей на K, L и M оболочках. ЛИЯФ, Л., 1978.
7. Adam J., Dragoun O., Honusek M. Preprint ÚJF, 2978.F, Řež, 1973.
8. Худсон В. Статистика для физиков. "Мир", М., 1970.
9. Гонусек М. ОИЯИ, 11-11723, Дубна, 1978.
10. Джелепов Б.С. Методы разработки сложных схем распада. "Наука", Л., 1974.
11. Адам И. и др. Прикладная ядерная спектроскопия, 1982, 11, с.34.
12. Alder K., Steffen R.M. In: The Electromagnetic Interactions in Nuclear Spectroscopy. (Ed. by W.D.Hamilton). North-Holland Publ., Amsterdam, 1975, p.39.

Рукопись поступила в издательский отдел  
20 июня 1986 года.

#### НЕТ ЛИ ПРОБЕЛОВ В ВАШЕЙ БИБЛИОТЕКЕ?

Вы можете получить по почте перечисленные ниже книги,  
если они не были заказаны ранее.

- |               |  |             |
|---------------|--|-------------|
| D2-82-568     | Труды совещания по исследованиям в области релятивистской ядерной физики. Дубна, 1982.   | 1 р. 75 к.  |
| D9-82-664     | Труды совещания по коллективным методам ускорения. Дубна, 1982.  | 3 р. 30 к.  |
| D3,4-82-704   | Труды IV Международной школы по нейтронной физике. Дубна, 1982.  | 5 р. 00 к.  |
| D11-83-511    | Труды совещания по системам и методам аналитических вычислений на ЭВМ и их применению в теоретической физике. Дубна, 1982.                                   | 2 р. 50 к.  |
| D7-83-644     | Труды Международной школы-семинара по физике гяжелых ионов. Алушта, 1983.  | 6 р. 55 к.  |
| D2,13-83-689  | Труды рабочего совещания по проблемам излучения и детектирования гравитационных волн. Дубна, 1983.   | 2 р. 00 к.  |
| D13-84-63     | Труды XI Международного симпозиума по ядерной электронике. Братислава, Чехословакия, 1983.   | 4 р. 50 к.  |
| D2-84-366     | Труды 7 Международного совещания по проблемам квантовой теории поля. Алушта, 1984.   | 4 р. 30 к.  |
| D1,2-84-599   | Труды VII Международного семинара по проблемам физики высоких энергий. Дубна, 1984.  | 5 р. 50 к.  |
| D17-84-850    | Труды III Международного симпозиума по избранным проблемам статистической механики. Дубна, 1984. /2 тома/  | 7 р. 75 к.  |
| D10,11-84-818 | Труды V Международного совещания по проблемам математического моделирования, программированию и математическим методам решения физических задач. Дубна, 1983 | 3 р. 50 к.  |
|               | Труды IX Всесоюзного совещания по ускорителям заряженных частиц. Дубна, 1984 /2 тома/  | 13 р. 50 к. |
| D4-85-851     | Труды Международной школы по структуре ядра, Алушта, 1985.   | 3 р. 75 к.  |
| D11-85-791    | Труды Международного совещания по аналитическим вычислениям на ЭВМ и их применению в теоретической физике. Дубна, 1985.                                      | 4 р.        |
| D13-85-793    | Труды XI Международного симпозиума по ядерной электронике. Дубна 1985.   | 4 р. 80 к.  |

Заказы на упомянутые книги могут быть направлены по адресу:  
101000 Москва, Главпочтамт, п/я 79  
Издательский отдел Объединенного института ядерных исследований

**ТЕМАТИЧЕСКИЕ КАТЕГОРИИ ПУБЛИКАЦИЙ  
ОБЪЕДИНЕННОГО ИНСТИТУТА ЯДЕРНЫХ  
ИССЛЕДОВАНИЙ**

Индекс	Тематика
1.	Экспериментальная физика высоких энергий
2.	Теоретическая физика высоких энергий
3.	Экспериментальная нейтронная физика
4.	Теоретическая физика низких энергий
5.	Математика
6.	Ядерная спектроскопия и радиохимия
7.	Физика тяжелых ионов
8.	Криогеника
9.	Ускорители
10.	Автоматизация обработки экспериментальных данных
11.	Вычислительная математика и техника
12.	Химия
13.	Техника физического эксперимента
14.	Исследования твердых тел и жидкостей ядерными методами
15.	Экспериментальная физика ядерных реакций при низких энергиях
16.	Дозиметрия и физика защиты
17.	Теория конденсированного состояния
18.	Использование результатов и методов фундаментальных физических исследований в смежных областях науки и техники
19.	Биофизика

Адам И. и др.

P6-86-394

Система программ для построения схем распада радионуклидов

Для построения схем распада атомных ядер предлагается набор программ, в которых используются экспериментальные результаты, получаемые при исследовании спектров  $\gamma$ -лучей, электронов внутренней конверсии и дифференциально-интегральных совпадений, измеряемых на антикомптоновском спектрометре.

Работа выполнена в Лаборатории ядерных проблем ОИЯИ.

Сообщение Объединенного института ядерных исследований. Дубна 1986

Перевод О.С.Виноградовой

Adam I. et al.

P6-86-394

A Set of Programs for Constructing Radionuclide Decay Schemes

A set of programs is proposed for constructing decay schemes of atomic nuclei. These programs use experimental results obtained at the investigation of spectra of  $\gamma$ -rays, internal conversion electrons and differential-integral coincidences measured on the anticompton spectrometer.

The investigation has been performed at the Laboratory of Nuclear Problems, JINR.

Communication of the Joint Institute for Nuclear Research. Dubna 1986