

**СООБЩЕНИЯ
ОБЪЕДИНЕННОГО
ИНСТИТУТА
ЯДЕРНЫХ
ИССЛЕДОВАНИЙ
ДУБНА**

P13-86-256

**В.И.Смирнов, В.А.Горшков, В.Е.Жучко,
Ю.Б.Семенов, Л.П.Челноков**

**ПОТЕНЦИАЛЬНЫЙ
ВХОДНОЙ-ВЫХОДНОЙ РЕГИСТР КЛ-11К**

1986

При разработке экспериментальных электронных установок на основе аппаратуры в стандарте КАМАК большое внимание уделяется средствам связи между крейтом КАМАК и внешними устройствами, а также между крейтами КАМАК. Известны входные и выходные регистры различных типов ^{1-10/}. Однако для организации связи между крейтом КАМАК и внешним устройством в Лаборатории ядерных реакций ОИЯИ в 1983 г. был разработан блок КЛ-11К, логика обмена цифровой информацией которого является асинхронной, потенциальной и односторонней ^{11/}. Протокол обмена цифровыми данными ограничен двумя управляющими потенциалами: "Информационное слово готово" (СГ) и "Информационное слово принято" (СП), то есть является вариантом так называемого режима HAND-SHAKE. Инициатором обмена всегда является передающий информацию блок (MASTER). Он выставляет потенциал СГ только после того, как данные готовы к передаче. Потребитель информации (SLAVE) является пассивным устройством. В ответ на появление потенциала СГ он принимает данные и выставляет потенциал СП. Передатчик, получив в ответ потенциал СП, снимает потенциал СГ и может сменить данные. Выставить следующий потенциал СГ он может только после снятия приемником предыдущего потенциала СП.

Итак, отсутствие потенциала СП от потребителя или снятие его после приема очередного слова косвенно означает готовность потребителя к следующему приему, как это принято при обмене информацией между процессором ЭВМ и внешними устройствами. Следует отметить, что потребители информации, получающие цифровые данные посредством асинхронной потенциальной связи от передатчиков этих данных, не требуют обязательного наличия приемных буферных регистров, так как цифровые данные должны потенциально поддерживаться до их использования приемником, то есть до появления сигнала подтверждения приема информации СП.

В блоке КЛ-11К отсутствует таймер ожидания сигнала подтверждения приема информации. Это вместе с наличием индикации состояний управляющих потенциалов на передней панели позволяет легко локализовать возможные сбои аппаратуры.

Функциональная схема блока КЛ-11К приведена на рис.1. Блок КЛ-11К является параллельным 16-разрядным входным-выходным регистром. Функционально и конструктивно он разделен на две части:

1) входной "регистр" (входной разъем "ВЛЕС 16" типа МРН 32-1), который принимает от внешнего источника информации потенциаль-

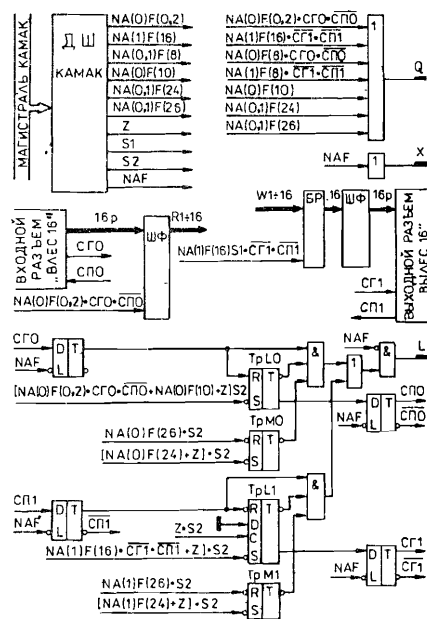


Рис.1. Функциональная схема блока КЛ-11К.

ное 16-разрядное слово и выставляет запрос L на передачу этого слова в крейт-контроллер КАМАК через магистраль КАМАК;

2) выходной регистр, который принимает через магистраль КАМАК 16-разрядное слово и выставляет его на выходном разъеме "ВЫЛЕС 16" (типа МРН 32-1) для внешнего потребителя информационных слов.

Прием и передача 16-разрядных слов сопровождается двумя передаваемыми по своим линиям управляющими потенциалами, действующим значением которых является низкий уровень ТТЛ.

Блок КЛ-11К содержит дешифратор команд КАМАК; логику КАМАК, включающую источники запроса L и триггера масок; логику взаимодействия управляющих потенциалов СГО и СПО, с помощью которых производится прием блоком 16-разрядного слова из внешнего устройства на шинные формирователи (ШФ); логику взаимодействия управляющих потенциалов СГ1 и СП1, с помощью которых осуществляется передача блоком 16-разрядного слова во внешнее устройство через буферный регистр (БР). Индексы "0" и "1" не только соответствуют субадресу в командах КАМАК при обращении к блоку КЛ-11К, но и несут мнемоническое значение: "0" = OUTPUT и "1" = INPUT для ЭВМ, что несколько облегчает программирование работы блока.

Фазировка появления и снятия управляющих потенциалов СГ и СП производится на триггерах-зашелках по командам КАМАК так, что появление или снятие любого управляющего потенциала на внешних разъемах блока во время действия команд NAF не меняет состояния блока КЛ-11К и исключает сбои. При этом возможен режим, когда считывание или запись в этот блок данных может производиться путем непрерывного генерирования только одной соответствующей

команды КАМАК. Если отклик $Q = 1$, то команда NAF выполнена. В противном случае команду следует повторить.

Появление низкого уровня управляющего потенциала СГО (СГО=1) на входном разъеме от внешнего устройства через магистраль КАМАК выставляет сфазированный с командой NAF запрос L, если триггер маски ТрМО установлен в "0". После этого данные, присутствующие на входе, могут быть считаны через магистраль КАМАК по командам NA(O)F(O,2), которые, в свою очередь, по стробу S2 устанавливают в "1" триггер снятия запроса L и выставляют потенциал СПО (ТрЛО). Внешнее устройство в ответ на появление низкого уровня потенциала СПО (СПО = 1) снимает потенциал СГО, что приводит к сбрасыванию и потенциальному удерживанию в нуле триггера ТрЛО и, соответственно, снятию потенциала СПО.

Второй источник запроса ТрЛ1 вместе со своим триггером маски ТрМ1 обслуживает выходной разъем. Запрос L всегда присутствует, если триггер маски ТрМ1 установлен в "0" и отсутствуют управляющие потенциалы, то есть СГ1 = 0 и СП1 = 0. Это означает, что внешнее устройство готово к приему данных.

По команде записи NA(1)F(16) данные через магистраль КАМАК записываются в буферный регистр блока КЛ-11К и появляются на выходном разъеме. Во время действия команды записи по стробу S2 устанавливается в "1" триггер снятия запроса L и выставляется потенциал СГ1 (ТрЛ1). Внешнее устройство, получив потенциал СГ1, принимает данные и затем выставляет потенциал СП1. Появление потенциала СП1 на внешнем разъеме блока приводит к сбрасыванию в "0" триггера ТрЛ1, что вызывает снятие потенциала СГ1. Внешнее устройство может задерживать снятие потенциала СП1 в ответ на снятие потенциала СГ1, если оно не готово к приему последующего слова. Это предусмотрено, например, при передаче массивов данных в запоминающее устройство, после заполнения которого потенциал СП1 не снимается до полного считывания данных из памяти. При этом отсутствует запрос L от выходного разъема блока КЛ-11К в контроллере КАМАК из-за неготовности приемника информации и не осуществляется преждевременный запрос на прерывание ЭВМ.

Скорость передачи и приема информации не лимитируется, что характерно для устройства с асинхронной связью. В блоке КЛ-11К предусмотрена возможность работы с передатчиком и приемником максимального быстродействия. Блок должен нормально функционировать при непосредственном замыкании между собой потенциалов СГ1 и СП1, а также при замыкании через инвертор потенциалов СГО и СПО. Для этого во входном разъеме имеется выход инвертированного потенциала СПО. Все это существенно облегчает автономную проверку и настройку этого блока. Наличие инвертированного потенциала СПО облегчает использование блока КЛ-11К для связи с устройствами, имеющими нестандартный протокол обмена.

Временные соотношения появления и снятия управляющих потен-

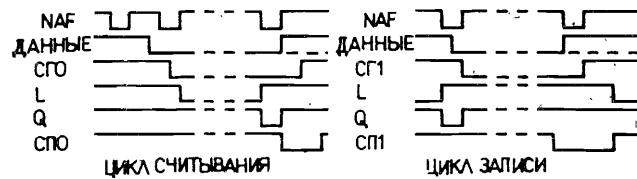


Рис.2. Временные соотношения управляющих потенциалов СГ и СП блока КЛ-11К.

циалов СГ и СП блока КЛ-11К при считывании информации крейт-контроллером из внешнего устройства через КЛ-11К и магистраль КАМАК, а также записи информации через магистраль КАМАК в буферный регистр блока КЛ-11К для последующей передачи во внешнее устройство приведены на рис.2.

СПИСОК АДРЕСУЕМЫХ КОМАНД, ВЫПОЛНЯЕМЫХ БЛОКОМ КЛ-11К

Команды, обслуживающие входной разъем "ВЛЕС 16":

Команда КАМАК	Условие для отклика, $Q = 1$	Отклик	Результат выполнения команды КАМАК
NA(O)F(O,2)	— если СГО = 1 и СПО = 0,	то $Q = 1$	СПО = 1
NA(O)F(8)	— если СГО = 1 и СПО = 0,	то $Q = 1$	
NA(O)F(10)	—	$Q = 1$	при СГО=1 СПО = 1
NA(O)F(24)	—	$Q = 1$	ТрМО = 1
NA(O)F(26)	—	$Q = 1$	ТрМО = 0

Запрос $L = 1$, если СГО = 1, СПО = 0 и ТрМО = 0.

Команды, обслуживающие выходной разъем "ВЫЛЕС 16":

Команда КАМАК	Условие для отклика, $Q = 1$	Отклик	Результат выполнения команды КАМАК
NA(1)F(16)	— если СГ1 = 1 и СП1 = 0,	то $Q = 1$	СГ1 = 1
NA(1)F(8)	— если СГ1 = 0 и СП1 = 0,	то $Q = 1$	

NA(1)F(24)	—	$Q = 1$	ТрМ1 = 1
NA(1)F(26)	—	$Q = 1$	ТрМ1 = 0

Запрос $L = 1$, если СГ1 = 0, СП1 = 0 и ТрМ1 = 0. Все адресуемые команды КАМАК сопровождаются сигналом $X = 1$. Неадресуемая команда Z устанавливает триггеры масок в "1".

НЕКОТОРЫЕ ПРИМЕРЫ ИСПОЛЬЗОВАНИЯ БЛОКА КЛ-11К

В работе ^{12/} показано использование блока КЛ-11К для управления шаговыми двигателями ШД-5, которые служат для перемещения мишени в масс-спектрометрической установке ЛИДИА-М. Программное управление непосредственно обмотками шагового двигателя (ШД) через усилители мощности, расположенные вне крейта КАМАК, позволило отказаться от разработки специализированного блока управления ШД, например блока, описанного в ^{13/}. Программой определяется логика подключения обмоток ШД и задается время нахождения обмоток под током, зависящее от технических параметров ШД и необходимого режима их работы.

Пример организации межкрейтной связи между двумя ЭВМ с помощью блоков КЛ-11К и действия сторон-участников обмена представлен на рис.3. Микро-ЭВМ МАКАМАК ^{14/} в низкофоновой лаборатории ЛЯР ОИЯИ, используемая для поиска сверхтяжелых элементов в природных образцах, производит накопление и анализ данных, поступающих из детектора нейтронов через входной регистр КЛ-11К. Из-за отсутствия в операционной системе программ "Редактор" и "Ассемблер" процесс подготовки загрузочных модулей осуществляется на микро-ЭВМ МЕРА-60-30 с использованием кросс-ассемблера. Обмен данными между ЭВМ производится с по-

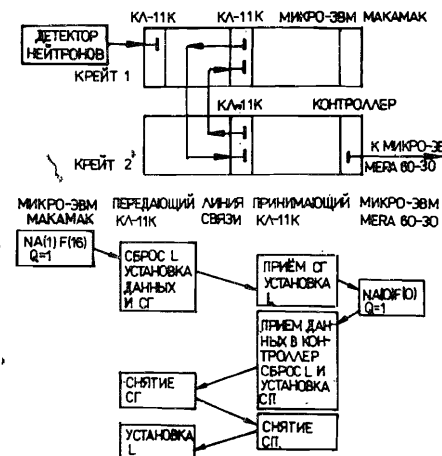
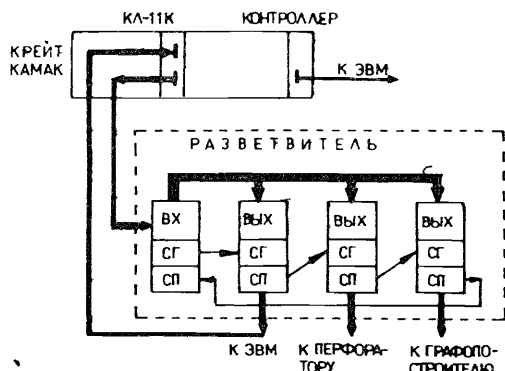


Рис.3. Организация межкрейтной связи с помощью блоков КЛ-11К и действия сторон-участников обмена.

мощью межкрейтной связи через входные и выходные регистры блоков КЛ-11К^{15,16/}.

Иногда при передачах информации внешним устройствам требуется последовательная передача одной и той же информации нескольким внешним потребителям, в частности, когда необходим контроль за передаваемыми данными от ЭВМ через магистраль КАМАК и формирующие промежуточные блоки во внешнее устройство. Электронные блоки с асинхронной потенциальной связью позволяют легко осуществить последовательную передачу. Требуется лишь соответствующая коммутация управляющих потенциалов, которая может быть сделана в блоке-разветвителе, содержащем, например, четыре разъема с распределенной шиной данных, а линии управляющих потенциалов соединены, как показано на рис.4. При этом слово данных, поступающее от ЭВМ через контроллер и выходной регистр, может передаваться, например, сначала обратно в ЭВМ через входной регистр для проверки контроллера КАМАК. Как только это слово будет принято ЭВМ, появится потенциал СП, который, в свою очередь, является потенциалом готовности СГ для следующего внешнего устройства, например перфоратора^{17/}, проверяющего связь между регистром и внешним устройством. После перфорации слова появившийся от этого устройства потенциал СП поступает на вход готовности третьего внешнего устройства, например графопостроителя. И, наконец, после принятия слова графопостроителем появляется потенциал СП, который снимает потенциал СГ в выходном регистре блока КЛ-11К. После последовательного снятия всех управляющих потенциалов происходит смена слова данных. Приведенный пример демонстрирует возможность локализации сбоев при передачах данных от ЭВМ к внешним устройствам. В случае необходимости число подключаемых внешних устройств к блоку-разветвителю может быть уменьшено в результате закорачивания линий управляющих потенциалов СГ и СП в соответствующем разьеме.



Блок КЛ-11К позволяет подключать к крейту КАМАК внешние устройства, имеющие параллельный интерфейс типа ИРПР. В этом случае о готовности внешнего уст-

Рис.4. Пример организации последовательной передачи данных нескольким внешним потребителям.

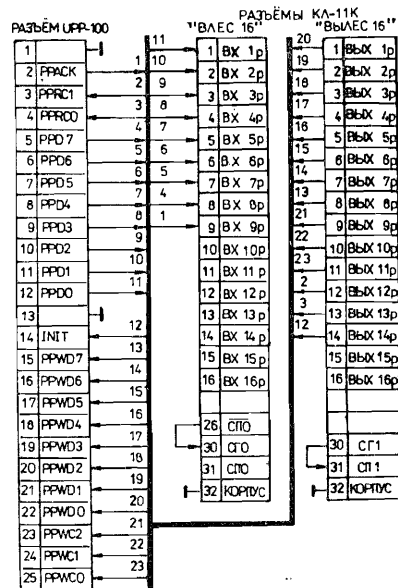


Рис.5. Схема распики кабеля связи УРР-100 с блоком КЛ-11К.

ройства к очередному приему свидетельствует наличие высокого уровня потенциала СП. Например, при подключении последовательно-печатающего устройства D-100^{18/} к крейту КАМАК с помощью блока КЛ-11К производится подача потенциала СГ на выход D-100, стробирующий информацию (SC), а СП на выход подтверждения приема информации (AC) и данных по шинам DO ÷ D7. Программой обеспечиваются все условия работы D-100.

Одним из возможных применений блока КЛ-11К является подключение к ЭВМ через крейт КАМАК внешних устройств с нестандартным протоколом обмена. Примером

является блок УРР-100^{19/}, служащий для программирования различных репрограммируемых постоянных запоминающих устройств (РППЗУ). На рис.5 приведена схема распики кабеля связи блоков УРР-100 и КЛ-11К. Разряды 1-8 в выходном регистре "ВЫЛЕС 16" блока КЛ-11К служат для передачи данных в УРР-100. Разряд 14 устанавливает УРР-100 в начальное состояние. Установка низкого уровня в разрядах РРWCO, РРWС1 и РРWС2 сообщает программатору, что по шине данных будут передаваться соответствующие программируемые данные, старшие разряды адреса программируемой ячейки в РППЗУ и режим программирования или младшие 8 разрядов адреса ячейки в РППЗУ. Разряды РРRСО и РРRС1 обуславливают соответственно чтение статусного регистра программатора или чтение содержимого ячейки РППЗУ по ранее установленному адресу. Данные из программатора поступают во входной регистр "ВЛЕС 16" блока КЛ-11К. Разряды 1-8 служат для считывания данных и регистра состояния программатора. Разряд РРWС2 служит подтверждением, что программатор принял сигналы РРRСО и РРRС1. Программа обслуживания программатора формирует необходимую последовательность команд управления и обеспечивает программирование на УРР-100

перепрограммируемых ПЗУ. Подробное описание протокола работы UPP-100 приведено в /19/.

Этот пример показывает, что различные варианты обслуживания оборудования часто сводятся, во-первых, к чтению "состояния нескольких точек" устройства, во-вторых, к установлению некоторого набора "управляющих потенциалов" и, в-третьих, к заданию необходимых временных соотношений между сигналами. Все это обеспечивается соответствующей программой работы с входным-выходным регистром КЛ-11К.

ЛИТЕРАТУРА

1. Bal F. et al. CERN—NP, CAMAC Note 41-00, Geneva, 1972.
2. Horvath P. et al. В кн.: X Международный симпозиум по ядерной электронике. ОИЯИ, Д13-11182, Дубна, 1978, с.356.
3. Вайдхазе Ф. и др. В кн.: IX Международный симпозиум по ядерной электронике. ОИЯИ, Д13-11182, Дубна, 1978, с.379.
4. Zaharov V. В кн.: IX Международный симпозиум по ядерной электронике. ОИЯИ, Д13-11182, Дубна, 1978, с.362.
5. Синаев А.Н. и др. В кн.: X International Symposium on Nuclear Electronics. ZfK-433, Dresden, GDR, 1981, v.2, D.25, p. 273.
6. EC 354 Technical Specification, DLCED, Daresbury, 1975.
7. Входной регистр типа: 350. Инструкция по эксплуатации 179-10 фирмы ПОЛОН, ПНР.
8. Nuclear Enterprises, CAMAC Catalogue, Bulletin No 108, Beenham.
9. Reading, England, 1977.
10. Borer Electronic AG, CAMAC Catalogue, 61275/B, Solothurn, Switzerland, 1978.
11. Челноков Л.П. В кн.: X International Symposium on Nuclear Electronics. ZfK-433, GDR, 1981, vol.2, D25, p.288.
12. Богданов Д.Д. и др. ОИЯИ, 13-83-841, Дубна, 1983.
13. Басиладзе С.Г., Шкуринов А.П. ПТЭ, 1986, №1, с.63.
14. MACAMAC Controller. Type 1521, MACAMAC Memory Extension. Tape 1522. Hardware Description, Borer, Switzerland.
15. Зейналов Ш.С. и др. ОИЯИ, P13-84-454, Дубна, 1984.
16. Зейналов Ш.С. и др. В кн.: Автоматизация исследований в ядерной физике и смежных областях /Материалы III Всесоюзного семинара/. "Мецннереба", Тбилиси, 1984, с.81.
17. Смирнов В.И. ОИЯИ, P13-86-257, Дубна, 1986.
18. Мозаично-печатающее устройство D-100 /EC-7189, CM-6325/, завода "Мера-Блоне", ПНР, инструкция по эксплуатации 66 IE 0001-012.
19. Universal PROM Programmer Reference Manual, Intel Document, Number 98-133.

Рукопись поступила в издательский отдел
22 апреля 1986 года.

Смирнов В.И. и др.

P13-86-256

Потенциальный входной-выходной регистр КЛ-11К

Описывается электронный блок КЛ-11К, разработанный в Лаборатории ядерных реакций ОИЯИ, являющийся универсальным входным-выходным регистром для двустороннего обмена между экспериментальным оборудованием и ЭВМ через магистраль КАМАК. Обмен производится 16-разрядными словами через два разъема: входной и выходной. Логика обмена потенциальная и асинхронная. Передача информации сопровождается двумя сигналами обмена: "Слово готово" и "Слово принято". Инициатором обмена является источник информации.

Работа выполнена в Лаборатории ядерных реакций ОИЯИ.

Сообщение Объединенного института ядерных исследований. Дубна 1986

Перевод О.С. Виноградовой

Smirnov V.I. et al.

P13-86-256

KL-11K Potential Input-Output Register

The electronic unit KL-11K designed at the JINR Laboratory of Nuclear Reactions is described. The unit is a versatile input/output register for information interchange between experimental equipment and computer via a CAMAC bus. Interchange is performed by 16-bit words through two connectors: input and output ones. The interchange is accompanied by the signals: "Word ready" and "Word accepted". The source of information initiates the interchange.

The investigation has been performed at the Laboratory of Nuclear Reactions, JINR.

Communication of the Joint Institute for Nuclear Research. Dubna 1986