

ОБЪЕДИНЕННЫЙ
ИНСТИТУТ
ЯДЕРНЫХ
ИССЛЕДОВАНИЙ
ДУБНА

P16-85-97

В.Е.Алейников, А.В.Солодилов, Г.Н.Тимошенко

ИЗМЕРЕНИЕ МЕТОДОМ ВРЕМЕНИ ПРОЛЕТА
СПЕКТРОВ НЕЙТРОНОВ
ИЗ ТОЛСТОЙ МЕДНОЙ МИШЕНИ,
ОБЛУЧАЕМОЙ ЯДРАМИ ^{12}C
С ЭНЕРГИЕЙ 3,65 ГэВ/нуклон

Направлено на IX Всесоюзное совещание
по ускорителям заряженных частиц, Дубна, 1984 г.

1985

Уточнение проекта защиты ускорительного комплекса тяжелых ионов /УКТИ/ ставит перед специалистами необходимость корректного задания полей вторичного излучения из мишеней и элементов конструкции ускорителя как источников рассеянного излучения за защитой. К настоящему времени экспериментальная информация о дифференциальных сечениях ядро-ядерных взаимодействий при высоких энергиях ядер-снарядов и об особенностях развития межъядерного каскада в таких соударениях остается ограниченной, причем большинство экспериментов выполнено при энергиях ядер-снарядов порядка нескольких сотен МэВ на нуклон, и в них исследовались инклюзивные реакции образования протонов.

Экспериментальная информация о дифференциальных инклюзивных сечениях образования нейтронов в ядро-ядерных взаимодействиях при высоких энергиях ядер-снарядов, а тем более о развитии межъядерного каскада в толстых мишенях, пока отсутствует. Единственным исключением является эксперимент, осуществленный в 1979-1980 гг в Беркли, где исследовались дифференциальные инклюзивные сечения образования нейтронов в реакциях $^{20}\text{Ne} + \text{C}, \text{Al}, \text{Cu}, \text{U}$ при энергии ядер ^{20}Ne 337 МэВ/нуклон¹. Известные модели ядро-ядерных взаимодействий /в частности, фэйрбол и фэйрстрик/ обнаруживают определенные расхождения с экспериментом и требуют проверки, особенно в высокоэнергетичной части инклюзивных спектров нейтронов, определяющей радиационную обстановку за защитой.

Задача расчета полей вторичного излучения решалась путем создания приближенной феноменологической модели², связывающей основные характеристики полей вторичного излучения при ядро-ядерных взаимодействиях с аналогичными характеристиками полей нуклон-ядерных взаимодействий и экспериментальной проверки модели по интегральным характеристикам полей излучения³. Такой подход удобен для оперативной оценки основных дозиметрических характеристик полей вторичного и рассеянного излучения на УКТИ. Одновременно, с целью детальной проверки как приближенной модели, так и расчетов межъядерного каскада в мишени, использующих для описания единичного акта ядро-ядерных взаимодействий модель фэйрстрик, были предприняты усилия по измерению инклюзивных спектров нейтронов из толстой мишени со средним атомным весом, облучаемой ядрами с энергией в несколько ГэВ/нуклон.

В данной работе представлены результаты эксперимента, выполненного на пучке ядер ^{12}C с энергией 3,65 ГэВ/нуклон при помощи время-пролетной методики под углами 71° и 105° относительно направления пучка. На рис.1 представлена геометрия измерений, на рис. 2 - упрощенная блочная схема спектрометра. Мишенью служил



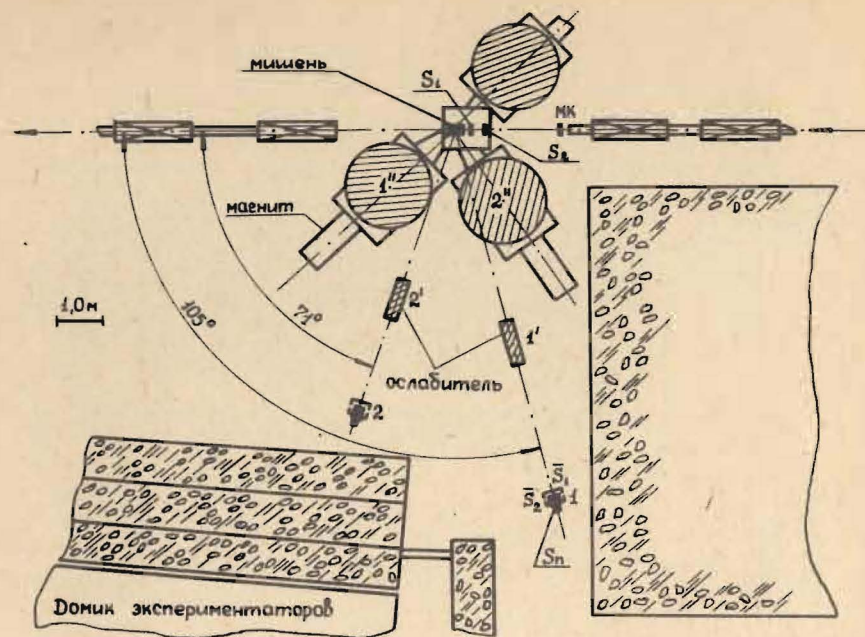


Рис.1. Геометрия эксперимента. 1-1'-1'' - положение счетчика S_n , поглотителя и магнита при измерениях под углом 105° ; 2-2'-2'' - то же, под углом 71° .

медный цилиндр ϕ 100 мм, толщиной по пучку 130 мм, установленный в фокусе пучка и имитировавший детали конструкции ускорителя. В качестве "старта" использовался сигнал первого из двух счетчиков пучкового телескопа со сцинтилляторами размером $5,5 \times 5,5 \times 0,5$ см³, помещенного перед мишенью на расстоянии 35 см от нее и регистрировавшего абсолютное число ядер ^{12}C , упавших на мишень в период экспозиции. Диаметр пучка в фокусе не превышал 2 см. Сигнал "Стоп" формировался нейтронным счетчиком S_n , детектор которого выполнен из пластического сцинтиллятора ϕ 160 мм, толщиной 150 мм; его эффективность была рассчитана методом Монте-Карло по программе ^{14/}. На рис.3 приведена использованная при восстановлении спектров зависимость эффективности регистрации нейтронов счетчиком S_n от их энергии. Ошибки, указанные на рисунке, статистические; методическая ошибка во всем диапазоне энергий оценивается авторами ^{14/} в 5%. Чтобы счетчик S_n не регистрировал заряженные частицы, идущие из мишени, перед ним и снизу от него /под углом 45° / монтировались два счетчика антисовпадений размерами $200 \times 200 \times 10$ мм³. Пролетные базы спектрометра равнялись 870 и 672 см под углами 105° и 71° соответственно. Для снижения фона на случайных совпадений интенсивность выведенного пучка ядер

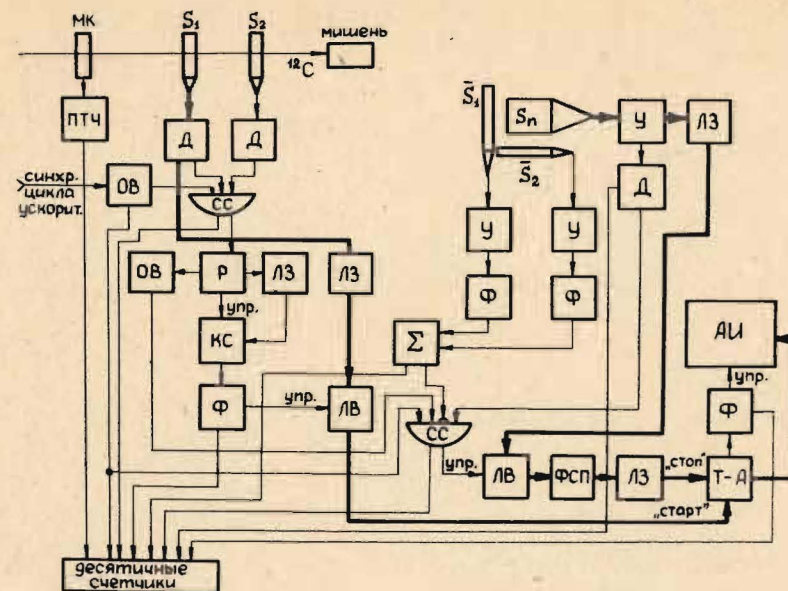


Рис.2. Блочная схема установки. МК - мониторная камера; S_1, S_2 - пучковый телескоп счетчиков; S_n - нейтронный счетчик; S_1, S_2 - счетчики антисовпадений; Ф - формирователь; Д - дискриминатор; У - усилитель; ЛЗ - линия задержки; ЛВ - линейные ворота; ОВ - одновибратор; СС - схема совпадений; КС - кратные события; ФСП - формирователь со следящим порогом; Р - разветвитель; Σ - сумматор; ПТЧ - преобразователь ток-частота; Т-А - время-амплитудный преобразователь; АИ - амплитудный анализатор.

поддерживалась на уровне $\sim 10^5$ ядер \cdot цикл⁻¹ при растяжке пучка ~ 450 мс. Для контроля за интенсивностью пучка использовалась также многосекционная ионизационная камера, установленная на выходе ионопровода.

В канале "Старт" (S_1) временная привязка осуществлялась обычным дискриминатором по фронту импульса, поскольку вклад канала "Старт" в общую временную погрешность мал по сравнению с другими источниками; к тому же амплитудный разброс импульсов стартового счетчика определяется флуктуациями ионизационных потерь ядер ^{12}C , имеющими узкий диапазон. Пороги входных дискриминаторов счетчиков пучкового телескопа S_1 и S_2 были установлены на уровне соответственно 0,2 и 0,8 от наиболее вероятной амплитуды импульсов. Высокий порог дискриминации импульсов второго счетчика телескопа выбран для режекции примесей частиц с зарядом менее 6 в выведенном пучке. В канале "Стоп" для временной привязки использовался формирователь со следящим порогом. Порог регистрации нейтронного счетчика S_n , задаваемый дискри-

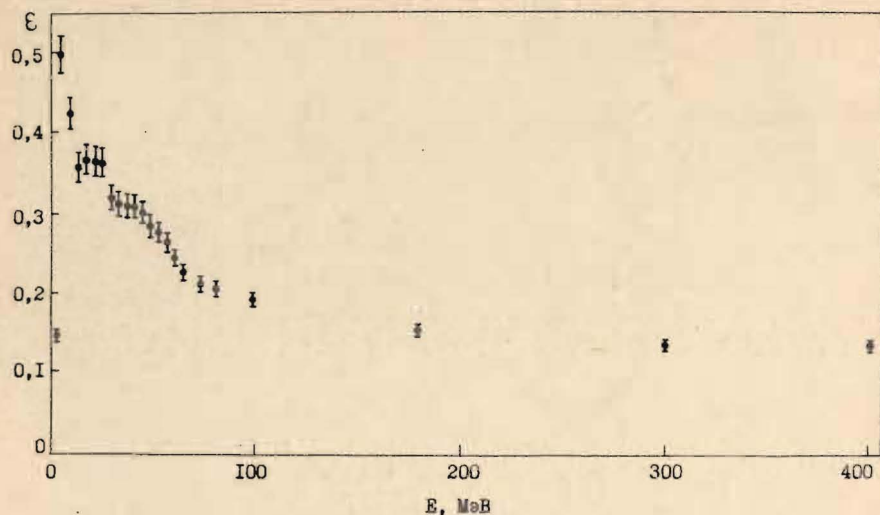


Рис.3. Эффективность нейтронного счетчика при $T=0,72$ МэВ э.э.э. Значения ϵ в промежутках между расчетными находились путем линейной интерполяции.

минатором в канале "Стоп", был выставлен на уровне $0,72 \pm 0,06$ МэВ эквивалентной энергии электронов /э.э.э./. Низкий порог нейтронного счетчика был обусловлен требованием высокой его эффективности, весьма существенной в условиях жесткого лимита времени в сеансе.

Временное разрешение спектрометра по γ -квантам, летящим из мишени, составило 6,5 нс, что обусловлено рядом причин, главными из которых явились: наличие толстых мишеней и нейтронного детектора и большой динамический диапазон амплитуд импульсов нейтронного счетчика. Так, при повышении порога S_n до ~ 6 МэВ э.э.э. временное разрешение улучшалось до 3,5 нс. Следует заметить, что получение высокого временного разрешения не ставилось целью данного эксперимента, т.к. предполагалось использование специальных методов обработки экспериментальной информации.

Логика работы спектрометра с запуском от каждого падающего на мишень ядра такова, что для соблюдения причинно-следственной связи между событиями "Старт" и "Стоп" необходимо регистрировать в качестве "стартовых" только те события, которые отделены друг от друга на интервал, больший временного диапазона время-амплитудного преобразователя /ВАП/, т.е. события "Старт" из тех банчей пучка, в которых содержится только 1 ядро. Временной диапазон ВАП /250 нс/ был выбран в соответствии с микроструктурой выведенного пучка и временем пролета базы нейтронов с минимальной исследуемой энергией. Отбор одиночных событий "Старт" осу-

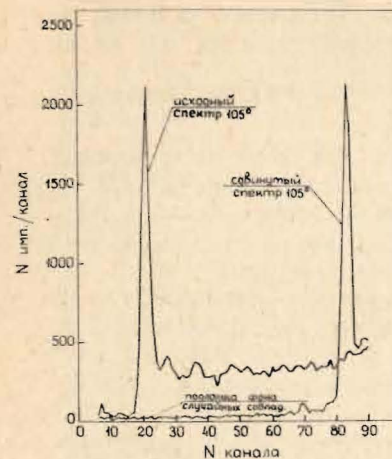


Рис.4. Исходный и калибровочный /сдвинутый на 150 нс/ аппаратурные спектры под углом 105° .

ществлялся блоком кратных событий типа 054 /5/. Длительность охранного времени до и после одиночного события 250 нс. Для выбранной интенсивности выведенного пучка доля событий "Старт", бракуемых блоком кратных событий /КС/, составила $\sim 5\%$. Однако вследствие эффектов, связанных с мертвым временем входных формирователей, блок кратных событий не гарантирует полностью того, что

сигнал "Старт" обусловлен приходом на мишень действительно одиночного ядра, вследствие чего происходит завышение показаний спектрометра. Для коррекции этого фактора при нормировке спектров нейтронов на 1 ядро ^{12}C , упавшее на мишень, вводился дополнительно поправочный коэффициент /см. приложение/.

Весьма важным для правильной интерпретации аппаратурных спектров в данном эксперименте являлось достоверное выделение истинных событий на уровне фоновых. Подложка в аппаратурных спектрах от фоновых событий "Стоп", некоррелированных во времени с событиями "Старт", т.е. от случайных совпадений $S_1 S_2 S_n$, составила менее 7% от числа зарегистрированных событий и практически постоянна во всем исследуемом временном диапазоне /см. рис.4/. Вклад от фоновых событий "Стоп", коррелированных во времени с событиями "Старт", т.е. от частиц и γ -квантов, рассеянных в материале пола и стен, окружающих спектрометр, устранялся путем применения разностной методики. Для этого под каждым углом проводились дополнительные измерения с железным поглотителем /поперечные размеры — 300×300 мм, толщина — 800 мм/, устанавливаемым посередине пролетной базы спектрометра. Ослабление идущего из мишени потока нейтронов с энергиями более $0,36$ ГэВ равнялось по крайней мере 50, согласно заниженным оценкам. Еще одним источником фона являются γ -кванты от распада K -мезонов на лету, причем примесь таких событий сосредоточена, в основном, в начальных каналах аппаратурного спектра, что приводит к завышению высокоэнергетической части спектра нейтронов. Сюда же дают вклад и альбедные γ -кванты из затененной поглотителем части защиты за счетчиком S_n /для угла 71° /.

События, соответствующие γ -квантам, летящим из мишени, устранялись путем вычитания левой части пика от γ -квантов из правой. Затем, после соответствующей нормировки, из полученных аппаратурных спектров вычитались фоновые спектры, измеренные за поглоти-

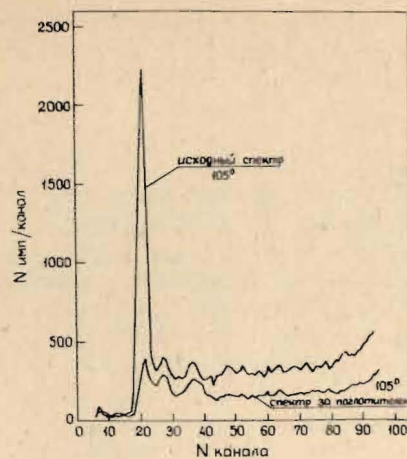


Рис.5. Исходный и фоновый аппаратурные спектры под углом 105° .

телем. При этом доля фоновых событий составила $50 \pm 40\%$ относительно общего числа событий, в зависимости от угла измерений /см. рис.5/.

Энергетический спектр нейтронов восстанавливался из аппаратурного методом статистической регуляризации, принципиально устраняющим из спектра энергетическую неопределенность вследствие конечного разрешения

прибора, в отличие от классического способа обработки данных экспериментов по времени пролета. Для получения функций отклика спектрометра к нейтронам, летящим со скоростью V , вводилась поправка к функции отклика спектрометра к γ -квантам из мишени, зависящая от V и учитывающая временной разброс регистрации нейтрона счетчиком S_n , обусловленный скоростью распространения света в пластическом сцинтилляторе. Какая-либо априорная информация при восстановлении спектров нейтронов не использовалась.

Для корректного восстановления спектров в области нижней границы исследуемого энергетического диапазона /равной 10 МэВ/, определялся вклад нейтронов подпороговой энергии в последние каналы аппаратурного спектра, аналогично тому, как это делалось в работе /8/. При восстановлении спектры нейтронов нормировались на показания пучкового телескопа за блоком кратных событий /т.е. на "разровненное" число ядер ^{12}C , прошедших на мишень за время экспозиции/ с учетом поправочного коэффициента, и на телесный угол регистрации нейтронов счетчиком S_n .

Восстановленные описанным способом спектры нейтронов под углами 71° и 105° приведены на рис.6. Указанные на рисунке неопределенности восстановления спектров представляют собой среднеквадратичные отклонения значений спектра для данных энергий, обусловленные статистическими погрешностями различных аппаратурных спектров. Оба спектра имеют существенные подъемы в низкоэнергетической области, обусловленные хвостами спектральных распределений испарительных нейтронов и мягкими каскадными нейтронами, причем спектры в этой области практически совпадают, что понятно, если учесть тот факт, что распределение испарительных нейтронов изотропно, а распределение мягких каскадных нейтронов слабо зависит от величины угла. В области энергий нейтронов более $50 \div 100$ МэВ характер поведения спектров различен.

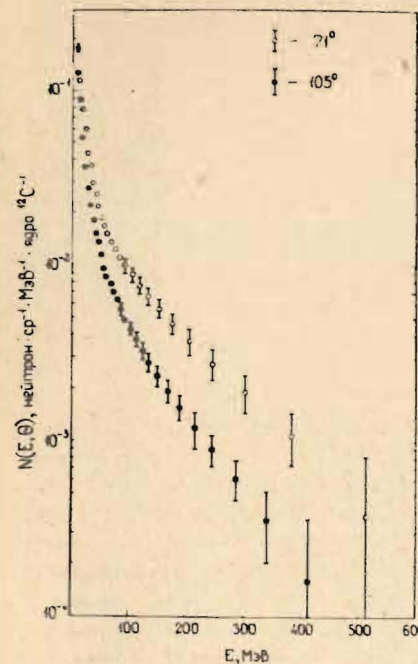


Рис.6. Восстановленные спектры нейтронов из толстой Cu -мишени, облучаемой ^{12}C с энергией 3,65 ГэВ/нуклон.

Выходы нейтронов с энергиями более 10 МэВ под углами 71° и 105° составляют $3,76 \pm 0,40$ и $2,47 \pm 0,17$ нейтрона/ср. ^{12}C , а выходы заряженных частиц с энергиями более 40 МэВ по протонам и более 20 МэВ по π -мезонам составляют соответственно 0,32 и 0,08 частиц/ср. ^{12}C /измерения выполнены отдельно с помощью телескопа сцинтилляционных счетчиков /3/. Как и следовало ожидать, угловое распределение нейтронов более изотропно, а вклад заряженных частиц с указанными энергиями в полный выход адронов под данными углами не превышает 8% и 3% соответственно.

ПРИЛОЖЕНИЕ

При введении поправки, характеризующей среднее число ядер ^{12}C , приходящихся на один сигнал "Старт", запускающий ВАП, использовался коэффициент /7/, полученный в предположении стационарного пуассоновского потока событий на входе канала "Старт". Численное значение этого коэффициента:

$$C = \frac{\nu}{1 - \exp(-\nu)} - 1,$$

где ν - средняя частота появления событий. Однако при наличии макроструктуры в выведенном пучке ядер такой подход справедлив лишь на малых интервалах времени, в течение которых ν можно считать постоянной. Среднее значение \bar{C} по периоду макроструктуры определялось следующим образом:

$$\bar{C} = \frac{\sum_{i=1}^m C(t_i) P_\nu(t_i)}{\sum_{i=1}^m P_\nu(t_i)},$$

где m - количество банчей в периоде макроструктуры; $P_\nu(t_i)$ - вероятность наличия непустого банча в момент времени t_i / t_{i+1}

- $t_i = 3,6 \cdot 10^{-7}$ с/. При этом макроструктура пучка моделировалась тремя периодическими функциями с частотой 1,25; 50; 600 Гц, и зависимость $\nu(t_i)$ искалась в виде:

$$\nu(t_i) = A \sin \omega_1 t (1 + \sin \omega_2 t) (1 + \sin \omega_3 t).$$

Здесь A - коэффициент нормировки, получаемый из условия:

$\sum_{i=1}^n \nu(t_i) = N$, где n и N - полное число банчей и выведенных ядер за время растяжки.

ЛИТЕРАТУРА

1. Schimmerling W. et al. Phys.Rev.Lett., 1979, 43, p. 1985; Phys.Rev.C, 1981, 24, p. 2013.
2. Комочков М.М. ОИЯИ, P16-83-190, Дубна, 1983.
3. Алейников В.Е., Тимошенко Г.Н. ОИЯИ, P16-83-359, Дубна, 1983.
4. Stanton N.R. C00-1545-92, 1971.
5. Гребенюк В.М., Зинов В.Г. ОИЯИ, 13-8828, Дубна, 1975.
6. Алейников В.Е. и др. ОИЯИ, P16-82-446, Дубна, 1982.
7. Cecil R.A. et al. Phys.Rev.C, 1980, 21, p. 2471.

Рукопись поступила в издательский отдел
12 февраля 1985 года.

Алейников В.Е., Солодилов А.В., Тимошенко Г.Н. P16-85-97
Измерение методом времени пролета спектров нейтронов из толстой медной мишени, облучаемой ядрами ^{12}C с энергией 3,65 ГэВ/нуклон

Описан спектрометр для измерения методом времени пролета инклюзивных спектров нейтронов, вылетающих из толстой медной мишени при облучении ее ядрами ^{12}C с энергией 3,65 ГэВ/нуклон. Сигнал "Старт" формировался счетчиками пучкового телескопа при прохождении на мишень ядер ^{12}C . Сигнал "Стоп" вырабатывался нейтронным счетчиком на основе пластического сцинтиллятора с известной эффективностью регистрации нейтронов при условии отсутствия регистрации частиц от счетчиков, регистрирующих заряженный компонент поля излучения. Для устранения фоновых событий от рассеянных в помещении частиц использовалась разностная методика, при которой между мишенью и нейтронным счетчиком устанавливался теневой поглотитель. Приведены восстановленные из аппаратурных распределений методом статистической регуляризации спектры нейтронов с энергией более 10 МэВ под углами 71° и 105° .

Работа выполнена в Отделе радиационной безопасности и радиационных исследований ОИЯИ.

Препринт Объединенного института ядерных исследований. Дубна 1985

Перевод О.С.Виноградовой

Alejnikov V.E., Solodilov A.V., Timoshenko G.N. P16-85-97
Measurement by Time-of-Flight Method of the Neutron Spectra from Thick Copper Target Irradiated by ^{12}C Ions with Energy 3,65 GeV/nucleon

The time-of-flight spectrometer for measuring of the inclusive neutron spectra from thick copper target irradiated by ^{12}C ions with 3,65 GeV/nucleon energy is described. The signal "Start" had been formed by beam telescope counters, at ^{12}C ions crossing through to the target. The signal "Stop" had been formed by the neutron counter on base of the organic scintillator with the known neutron detection efficiency in case of the absence of veto counters signals rejecting the charged particles. The difference method by the shadow bar for subtracting the background is used. The neutron spectra above 10 MeV at angles 71° and 105° unfolded from the apparatus distributions by the statistical regularization method are presented.

The investigation has been performed at the Department of Radiation Safety and Radiation Researches, JINR.

Preprint of the Joint Institute for Nuclear Research. Dubna 1985