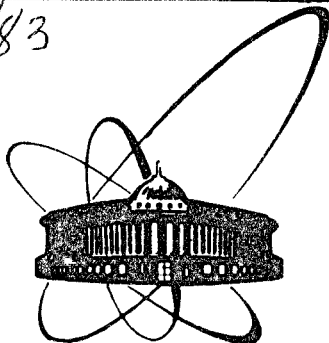


82-706

227/83



ОБЪЕДИНЕННЫЙ
ИНСТИТУТ
ЯДЕРНЫХ
ИССЛЕДОВАНИЙ
ДУБНА

10/1-83
P15-82-706

А.А.Богдзель, Э.В.Васильева, О.И.Елизаров,
Г.П.Жуков, Б.П.Осипенко, Ю.П.Попов, А.М.Суховой,
В.Г.Тишин, В.А.Хитров, А.С.Хрыкин, Я.Юрковски,
Ю.С.Язвцкий

МЕТОД СУММИРОВАНИЯ АМПЛИТУД
СОВПАДАЮЩИХ ИМПУЛЬСОВ
С **Ge(Li)** ДЕТЕКТОРОВ
ДЛЯ ИЗУЧЕНИЯ КАСКАДОВ ГАММА-ПЕРЕХОДОВ
В РЕАКЦИИ (n, γ)

Направлено в журнал "Приборы
и техника эксперимента"

1982

ВВЕДЕНИЕ

Задача исследования схемы распада возбужденного ядра и закономерностей, описывающих этот процесс, решается многими способами в зависимости от конкретных условий эксперимента. Мы рассмотрим здесь проблемы, возникающие при исследовании распада состояний, возбуждаемых при захвате медленного нейтрона. Поскольку плотность уровней при увеличении энергии возбуждения ядра увеличивается экспоненциально, современными средствами удастся исследовать распад такого компаунд-состояния лишь на относительно небольшое число низколежащих уровней или же распад этих уровней. Гамма-переходы на достаточно высоколежащие уровни не могут быть исследованы из-за недостаточного амплитудного и временного разрешения современной спектрометрической аппаратуры. В то же время несомненный интерес представляет изучение усредненных параметров гамма-распада на такие высоколежащие уровни. Некоторые данные этого типа были получены для нескольких ядер в реакции $(n, \gamma)^{1/}$ или реакции $(d, p)^{2/}$.

Новую информацию о каскадах, заселяющих высоковозбужденные состояния, можно надеяться получить, используя метод суммирования амплитуд совпадающих импульсов. Основы этого метода изложены в работе $^{3/}$, практические примеры спектров ряда гамма-источников, измеренных с помощью кристалла NaI(Tl), приведены в книге $^{4/}$. Применение Ge(Li) детекторов по этой методике, но для изучения схем распада низколежащих уровней можно найти в $^{5/}$.

Метод суммарных совпадений на сцинтилляционных спектрометрах с кристаллами NaI(Tl) использовался ранее при определении спинов резонансов $^{6/}$ или для изучения схемы уровней, по которой распадается легкое ядро после захвата теплового нейтрона $^{7/}$. Однако плохое энергетическое разрешение сцинтилляционных спектрометров с суммированием амплитуд совпадающих импульсов ограничивает их использование в случае изучения распада низколежащих уровней. Такие спектрометры применялись также и при исследовании схем распада уровней, возбуждаемых в реакции (n, γ) для легких $^{7/}$ или околomagических ядер $^{8/}$. Общее, что есть во всех этих работах, - то, что метод суммирования применялся для выделения разрешенных спектрометрами гамма-переходов; анализ усредненных характеристик неразрешенных гамма-каскадов, которыми возбуждаются уровни с энергией возбуждения $E_f \pm \Delta E$, ранее не проводился.

В данной работе рассмотрены основные характеристики и особенности работы спектрометра, реализующего метод суммирования амплитуд совпадающих импульсов /САСИ/ на основе двух Ge(Li) детекторов со светосильным нейтронным спектрометром - импульсным реактором ИБР-30.

ОПИСАНИЕ МЕТОДА

Аппаратурной формой моноэнергетической гамма-линии в процессе регистрации гамма-кванта Ge(Li) детектором является пик полного поглощения, положение которого пропорционально энергии гамма-кванта, и некоторое сплошное распределение при меньших энергиях. Поэтому сумма амплитуд совпадающих импульсов каскада двух моноэнергетических квантов в том случае, когда коэффициенты преобразования энергии кванта детектором в амплитуду импульса одинаковы, будет некоторым сплошным распределением с пиком, соответствующим полному поглощению энергии каскада в обоих детекторах.

Отметим, что амплитуда суммарного пика пропорциональна полной энергии каскада E_c и не зависит от энергий квантов, составляющих этот каскад.

В общем случае при наличии каскадов гамма-переходов с разной суммарной энергией спектр САСИ будет представлять собой сплошное распределение с некоторым количеством пиков.

Распределение амплитуд импульсов, зарегистрированных одним из детекторов, построенное только для тех случаев, когда сумма этих амплитуд и амплитуд совпадающих импульсов другого детектора попадает в некоторый заданный интервал, назовем дифференциальным спектром /ДС/. ДС, полученный в "окне", соответствующем пику спектра САСИ, и обусловленный полным поглощением энергий гамма-квантов в обоих детекторах, после учета энергетической зависимости эффективности детекторов можно сравнивать со спектрами, рассчитанными согласно различным теоретическим моделям.

При анализе ДС следует учесть, что Ge(Li) детекторы по своим временным параметрам не могут определять порядок следования гамма-квантов, испускаемых в реакции (n, γ) . Поэтому ДС, соответствующий данному суммарному пику, содержит импульсы как от первичных, так и от вторичных гамма-переходов. ДС может содержать как отдельные пики, так и некоторое сплошное распределение, обусловленное неразрешенными /из-за большой плотности уровней/ переходами.

В ДС помимо импульсов из суммарного пика попадают также и импульсы из подложки под этими пиками. Для их исключения можно получить ДС в соседних интервалах спектра САСИ и вычесть его из спектра, соответствующего интервалу "суммарный пик с подложкой". Корректность этой процедуры будет показана ниже на примере реакции $Cl(n, \gamma)$.

ГАММА-СПЕКТРОМЕТР

Метод САСИ был реализован в двухкристальном гамма-спектрометре с Ge(Li) детекторами. Горизонтальные Ge(Li) детекторы имели следующие характеристики:

- а/ разрешение по ^{60}Co при длине спектрометрического кабеля 1 км $\approx 3,5$ кэВ;
- б/ временное разрешение для квантов с энергией 511 кэВ ≈ 20 нс;
- в/ эффективность регистрации в суммарном пике ^{60}Co в принятой геометрии - $2 \cdot 10^{-5}$ импульса/распад. Геометрия эксперимента приведена на рис.1. Фильтры из свинца толщиной 3 г/см^2 каждый, использованные в эксперименте, уменьшают эффективность регистрации в суммарном пике ^{60}Co примерно в пять раз, но значительно улучшают форму дифференциального распределения, уменьшая вклад комптоновской подложки.

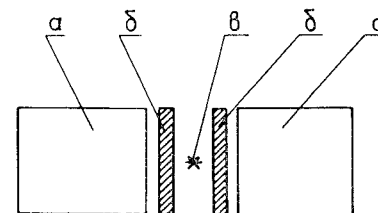


Рис.1. Геометрия спектрометра:
а/ детекторы, б/ фильтры, в/ источник или образец.

Электронную часть спектрометра по функциональному назначению можно условно разделить на две части:

- 1/ экспериментальная базовая установка - детектирование гамма-квантов, отбор совпадений и выработка управляющих сигналов;
- 2/ контрольно-накопительная часть - регистрация совпадений и накопление информации.

Блок-схема базовой части приведена на рис.2.

Спектрометр построен по традиционной схеме быстро-медленных совпадений. Импульсы с быстрых выходов предусилителей поступают в быструю часть схемы, построенную на блоках наносекундной логики, для отбора совпадений и выработки управляющих сигналов для контрольно-накопительной части спектрометра. Схема контрольно-накопительной части спектрометра приведена на рис.3. Сигналы, полученные с помощью линейных спектрометрических трактов базовой части, и сигнал управления подаются на входы амплитудных кодировщиков АК-4096.

Момент прихода импульса управления относительно "Старта" реактора ИБР-30 регистрируется временным кодировщиком ВК-5. Управление работой контрольно-измерительной части осуществляет контроллер крейта с микропроцессором ККМП. Программа работы находится в перепрограммируемых постоянных заполняющих устройствах - ППЗУ. Временное хранение информации производится в опера-

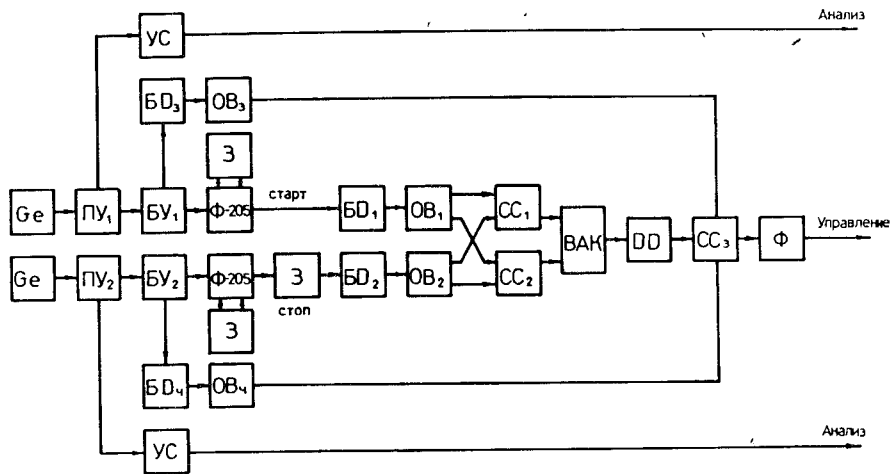


Рис.2. Блок-схема базовой части спектрометра: Ge - детекторы, ПУ - зарядочувствительный предусилитель, УС - спектрометрический усилитель, БУ - быстрый усилитель, БД - быстрый дискриминатор, Ф-205 - формирователь импульсов со следящим порогом, З - задержка, ОВ - одно-вибратор, СС - схема совпадений, ВАК - время-амплитудный конвертор, ДД - дифференциальный дискриминатор, Ф - формирователь.

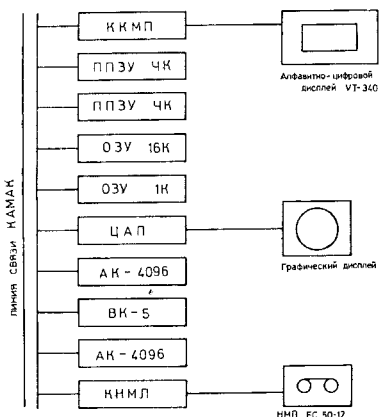


Рис.3. Блок-схема контрольно-накопительной части спектрометра. АК-4096 - амплитудный, ВК-5 - временной кодировщик, ККМП - контроллер крейта с микропроцессором, ППЗУ - перепрограммируемое постоянное запоминающее устройство, ОЗУ - оперативное запоминающее устройство, КНМЛ - контроллер накопителя на магнитной ленте.

тивных запоминающих устройствах - ОЗУ. Визуально контроль за ходом эксперимента выполняется путем просмотра накапливаемых в ОЗУ интегральных спектров на графическом дисплее с цифро-аналоговым преобразователем ЦАП. Коды с кодировщиков поступают в контроллер накопителя на магнитной ленте - КНМЛ, который управляет записью информации накопителя на магнитной ленте - НМЛ ЕС 50-12.

Связь оператора с электронной частью спектрометра осуществляется через алфавитно-цифровой дисплей VT-340.

Блоки базовой части описаны в работе^{9/}, блок КНМЛ - в работе^{10/}, остальные блоки контрольно-накопительной части - в^{11,12/}.

Программное обеспечение системы^{11/} включает монитор, программу накопления, подпрограммы обслуживания внешних устройств и ряд вспомогательных программ. Монитор обеспечивает связь оператора с электронной частью с помощью ККМП. Основная программа и вспомогательные подпрограммы хранятся в блоках ППЗУ. Программа накопления отличается от описанной ранее^{13/} только тем, что она дополнительно регистрирует и записывает на магнитную ленту код еще одного амплитудного кодировщика.

Коды каждого совпадения для уменьшения расхода магнитной ленты пропускаются через несколько цифровых окон, которые задаются конкретно для данного эксперимента при диалоге программа - оператор.

После окончания эксперимента магнитная лента с записанными на нее кодами совпадений обрабатывается с целью получения необходимых спектров: спектра САСИ и дифференциальных спектров из заданных суммарных пиков. Эта обработка может проводиться как контрольно-накопительной частью спектрометра, так и на ЭВМ.

ЭКСПЕРИМЕНТАЛЬНЫЕ РЕЗУЛЬТАТЫ

В качестве примера суммарного спектра на рис.4 приведен спектр САСИ изотопа ²²Na. В этом спектре видны пики, соответствующие полному поглощению энергии гамма-квантов 511+511, 511+1274 и 511+/1274+511/ кэВ. Первые два пика появляются при регистрации двух совпадающих квантов, пик с суммарной энергией 2296 кэВ возникает в результате полного поглощения энергии трех совпадающих во времени квантов двумя детекторами. Процесс регистрации трех или более квантов в данном случае искажает ожидаемую форму линии спектра САСИ, поскольку в дифференциальном спектре, полученном из таких пиков /например, 2296 кэВ, рис.4/, появляются пики, соответствующие сумме энергий двух или более квантов. Существенно, однако, то, что вероятность регистрации трех квантов двумя детекторами относительно вероятности регистрации двух квантов может быть достаточно малой. Например, для использованных детекторов в геометрии рис.1 это отношение равно примерно 1% при энергии квантов 500 кэВ и уменьшается с ростом энергии гамма-квантов.

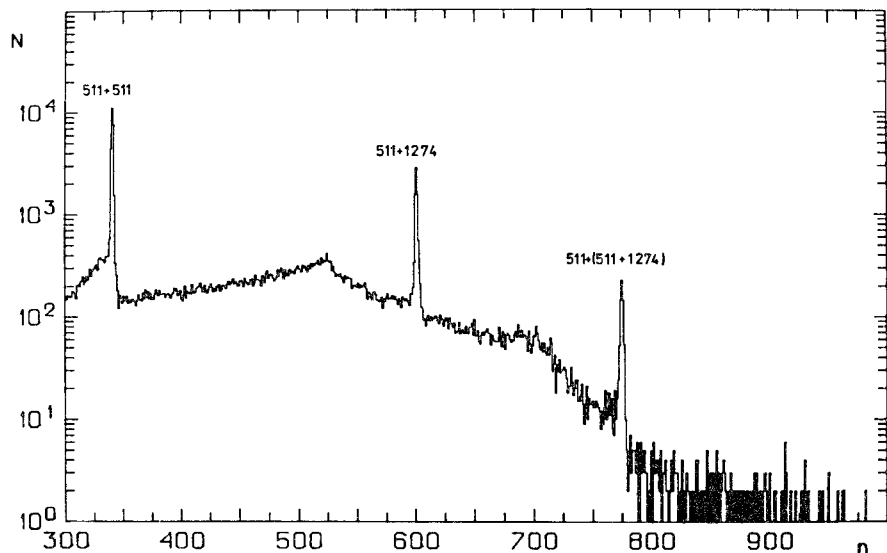


Рис.4. Спектр САСИ источника ^{22}Na .

Дифференциальные спектры, получаемые из суммарных пиков САСИ, содержат пики полного поглощения и могут содержать некоторое сплошное распределение, обусловленное тем, что один из квантов в результате комптоновского рассеяния или процесса образования пар может быть зарегистрирован в двух детекторах. Если энергия второго кванта также будет полностью зарегистрирована детектором, то сумма амплитуд в этом случае сохранится, а дифференциальное распределение - исказится. Этот процесс достаточно эффективно подавляется фильтром из свинца. На рис.5 приведены дифференциальные спектры суммарного пика ^{60}Co а/ при отсутствии фильтров и б/ при наличии свинцовых фильтров общей толщиной 6 г/см^2 . При отсутствии фильтров доля сплошного распределения составляет около 12% от общей площади пиков 1173 и 1332 кэВ. Величина этого отношения при наличии фильтров для разных источников приведена в табл.1. Из данных, представленных в таблице, можно заключить, что при суммарной энергии 6 МэВ эта доля по порядку величины не превышает одного процента. Очевидно, что эта величина легко может быть изменена при изменении геометрии эксперимента.

Применимость данного метода к исследованию реакции (n, γ) была проверена для ядра ^{35}Cl . Спектры, приведенные на рис.6 и 7, были получены при обработке информации с магнитной ленты, запись на которую производилась в течение 20 часов. На рис.6 приведены два дифференциальных спектра - а/ и б/, а также спектр САСИ - в/. ДС а/ получен в цифровом окне шириной 12 каналов, соответствующем положению пика с энергией 5604 кэВ в спектре САСИ. Из спек-

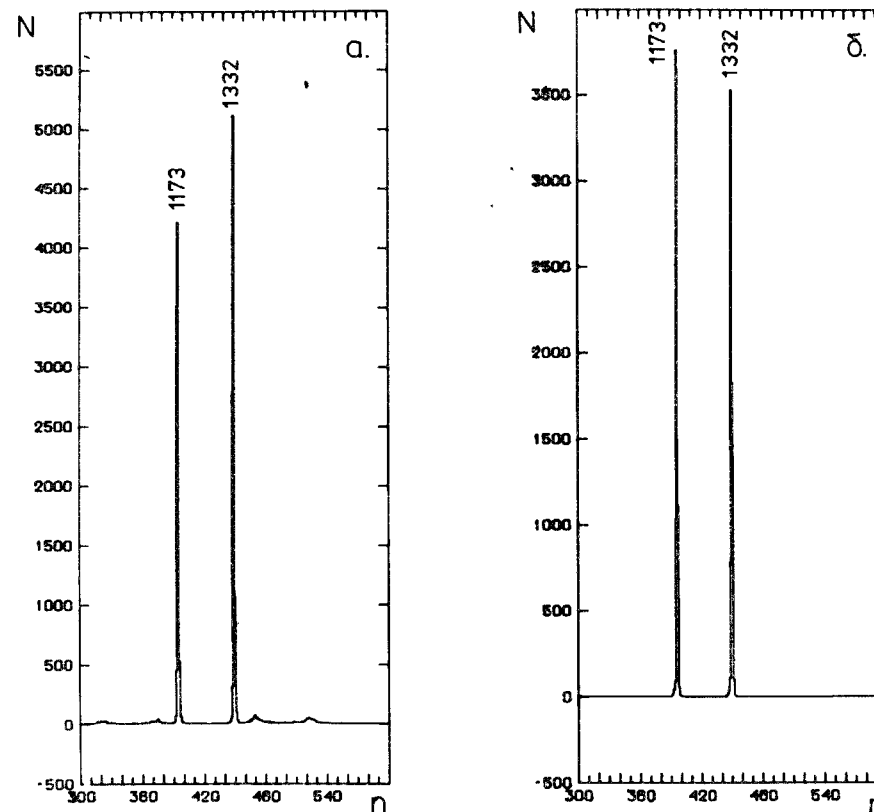


Рис.5. Дифференциальные спектры пика 2505 кэВ ^{60}Co , измеренные: а/ без фильтров, б/ с фильтрами.

Таблица 1

Отношение площади сплошного распределения к площади пиков в дифференциальных спектрах радиоактивных источников

Источник	Суммарная энергия, кэВ	Отношение /умножено на 10^3 /
^{22}Na	1785	$1,8 \pm 0,8$
	2296	$6,3 \pm 4,6$
^{60}Co	2505	$1,9 \pm 1,2$
^{88}Y	2734	$2,8 \pm 0,6$
^{24}Na	4123	$0,0 \pm 2,7$

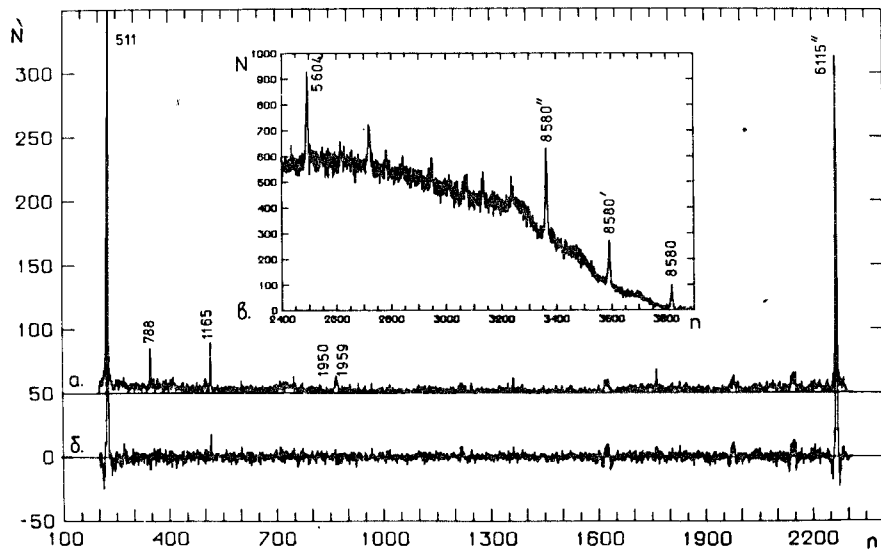


Рис.6. Дифференциальные и суммарные спектры, измеренные в реакции $^{35}\text{Cl}(n, \gamma)^{36}\text{Cl}$: а/ спектр, состоящий из пика 5604 кэВ с подложкой; б/ то же, вычтен спектр, соответствующий подложке; в/ спектр САСИ.

ра а/ вычтены два дифференциальных спектра, полученных в двух цифровых окнах шириной б каналов каждое, взятых непосредственно слева и справа от окна спектра а/. Разностный спектр б/ можно сравнить со спектром а/, который для удобства смещен вверх на 50 импульсов;

Видно, что:

- 1/ часть пиков, имеющих в спектре а/, в спектре б/ исчезла;
- 2/ у некоторых - слева и справа - появились отрицательные выбросы с площадью, сравнимой с площадью самого пика;
- 3/ в целом среднее значение спектра б/ в интервале $511 < E < 5093$ кэВ примерно равно нулю.

Эти факты свидетельствуют о том, что:

- 1/ исчезнувшие пики спектра а/ принадлежат сплошному распределению спектра САСИ, а не суммарному пику;
- 2/ узкое суммарное окно, использованное для получения спектров, подобных спектру а/, приводит к тому, что импульсы, соответствующие неполному поглощению энергии кванта, но попавшие при суммировании с совпадающими импульсами в подложку под каким-либо суммарным пиком, могут образовать ложные "пики", ширина которых будет пропорциональна ширине цифрового окна в суммарном спектре, из-за того, что спектры подложки получены в окнах, сме-

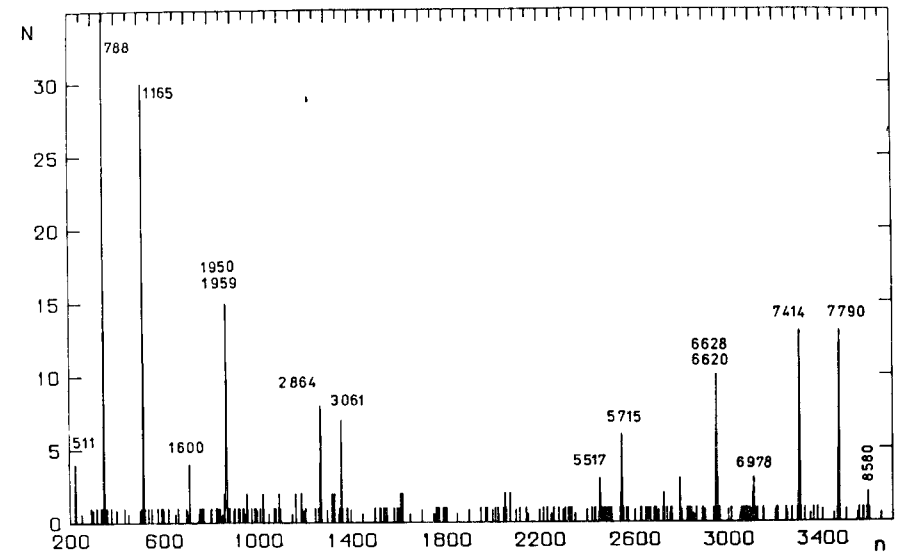


Рис.7. Дифференциальный спектр из пика 8580 кэВ в реакции $^{35}\text{Cl}(n, \gamma)$.

Таблица 2

Интенсивности каскадов гамма-переходов в ядре ^{36}Cl

№	Каскад	Интенсивность по данным работ: /14/	данная
1	7791+788	9,2 \pm 0,4	8,5 \pm 0,8
2	7414+1165	10,7 \pm 0,5	8,9 \pm 0,8
3	6978+1600	1,9 \pm 0,1	1,9 \pm 0,4
4	6628+1950	11,4 \pm 0,5	11,2 \pm 0,9
5	5716+2864	4,9 \pm 0,2	7,1 \pm 0,9
6	3062+5517	2,2 \pm 0,2	2,7 \pm 0,5
	Сумма интенсивности	40,3 \pm 0,9 ^{а/}	40,3

а/ Использовано для нормировки в данной работе.

щенных относительно пика, часть импульсов в этих спектрах смещена влево и вправо относительно импульсов спектра, создающего подложку под суммарным пиком; это смещение и обуславливает появление в дифференциальном спектре пиков с отрицательными выбросами с общей площадью, равной нулю;

3/ вылет аннигиляционного кванта и возможность его регистрации вторым детектором приводят к появлению в дифференциальном спектре ложного каскада: γ -кванта 511 кэВ и соответствующего дополнительного, например 5093 кэВ, на рис.6.

В целом, с учетом перечисленного, можно заключить, что дифференциальные спектры суммарных пиков могут быть использованы для изучения реакции (n, γ). Качество таких спектров определяется в основном величиной подложки под суммарным пиком. На рис.7 приведен дифференциальный спектр пика 8580 кэВ, в котором хорошо видны известные из литературы каскады, возникающие при распаде компаунд-ядра ^{36}Cl , и в котором достаточно мало сплошное распределение даже без вычета небольшой подложки.

Площади пиков спектра, приведенного на рис.7, после учета энергетической зависимости эффективности детекторов, пропорциональны интенсивности соответствующих гамма-каскадов.

В табл.2 приведено сравнение полученных нами интенсивностей каскадов с литературными данными^{/14/}. Нормирование наших данных производилось на сумму интенсивностей каскадов работы^{/14/}.

ЗАКЛЮЧЕНИЕ

При исследовании радиоактивных гамма-источников получено, что геометрия эксперимента, приведенная на рис.1, может быть использована непосредственно для изучения реакции (n, γ).

Получен спектр САСИ в реакции $^{35}\text{Cl}(n, \gamma)$, измеренный на Ge(Li) детекторах. Дифференциальные спектры, полученные в интервалах спектра САСИ, соответствующих суммарным пикам, иллюстрируют аппаратную форму линии спектрометра, ожидаемую при изучении реакции (n, γ) на других ядрах, т.е.:

а/ двум гамма-квантам каскада всегда соответствуют только два пика;

б/ пренебрежимо мала доля комптоновского распределения в общей площади дифференциального спектра;

Современными Ge(Li) детекторами можно измерять спектр САСИ из реакции (n, γ) во многих ядрах.

ЛИТЕРАТУРА

1. Popov Yu.P. Neutron Capture Gamma-Ray Spectroscopy. Bristol, 1981, p.439.
2. Back B.V. et al. Nucl.Phys., 1974, A222, p.377.
3. Hoogenboom A.M. Nucl.Instr. and Meth., 1958, vol.3, p.57.
4. Вартанов Н.А., Самойлов П.С. Прикладная сцинтилляционная гамма-спектрометрия. Атомиздат, М., 1975, изд. 2-е.
5. Громов К.Я. и др. ПТЭ, 1974, №4, с.64.
6. Experimental Neutron Resonance Spectroscopy (Ed. by J.A.Harvey), New York-London, 1970, p.279.

7. Draper J.E., Fleischer A.A. Phys.Rev., 1961, vol.122, p.1585.
8. Bartholomew G.A., Naqvi S.I. Bull.Am.Phys.Soc., 1969, 11, 8, p.86.
9. Борейко В.Ф. и др. ОИЯИ, 11-6396, Дубна, 1972.
10. Губарев Е.Ю. и др. ОИЯИ, P10-12980, Дубна, 1980.
11. Бетте М. и др. ОИЯИ, P11-80-422, Дубна, 1980.
12. Барабаш И.П. и др. ОИЯИ, 11-8522, Дубна, 1975.
13. Барабаш И.П. и др. ОИЯИ, 11-80-476, Дубна, 1980.
14. Spitz A.M.J., Korecky J. Nucl.Phys., 1976, A264, No.1, p.63.

Рукопись поступила в издательский отдел
30 сентября 1982 года.

НЕТ ЛИ ПРОБЕЛОВ В ВАШЕЙ БИБЛИОТЕКЕ?

Вы можете получить по почте перечисленные ниже книги, если они не были заказаны ранее.

Д13-11182	Труды IX Международного симпозиума по ядерной электронике. Варна, 1977.	5 р. 00 к.
Д17-11490	Труды Международного симпозиума по избранным проблемам статистической механики. Дубна, 1977.	6 р. 00 к.
Д6-11574	Сборник аннотаций XV совещания по ядерной спектроскопии и теории ядра. Дубна, 1978.	2 р. 50 к.
Д3-11787	Труды III Международной школы по нейтронной физике. Алушта, 1978.	3 р. 00 к.
Д13-11807	Труды III Международного совещания по пропорциональным и дрейфовым камерам. Дубна, 1978.	6 р. 00 к.
	Труды VI Всесоюзного совещания по ускорителям заряженных частиц. Дубна, 1978 /2 тома/	7 р. 40 к.
Д1,2-12036	Труды V Международного семинара по проблемам физики высоких энергий. Дубна, 1978	5 р. 00 к.
Д1,2-12450	Труды XII Международной школы молодых ученых по физике высоких энергий. Приморско, НРБ, 1978.	3 р. 00 к.
	Труды VII Всесоюзного совещания по ускорителям заряженных частиц, Дубна, 1980 /2 тома/	8 р. 00 к.
Д11-80-13	Труды рабочего совещания по системам и методам аналитических вычислений на ЭВМ и их применению в теоретической физике. Дубна, 1979	3 р. 50 к.
Д4-80-271	Труды Международной конференции по проблемам нескольких тел в ядерной физике. Дубна, 1979.	3 р. 00 к.
Д4-80-385	Труды Международной школы по структуре ядра. Алушта, 1980.	5 р. 00 к.
Д2-81-543	Труды VI Международного совещания по проблемам квантовой теории поля. Алушта, 1981	2 р. 50 к.
Д10,11-81-622	Труды Международного совещания по проблемам математического моделирования в ядерно-физических исследованиях. Дубна, 1980	2 р. 50 к.
Д1,2-81-728	Труды VI Международного семинара по проблемам физики высоких энергий. Дубна, 1981.	3 р. 60 к.
Д17-81-758	Труды II Международного симпозиума по избранным проблемам статистической механики. Дубна, 1981.	5 р. 40 к.
Д1,2-82-27	Труды Международного симпозиума по поляризационным явлениям в физике высоких энергий. Дубна, 1981.	3 р. 20 к.
Р18-82-117	Труды IV совещания по использованию новых ядерно-физических методов для решения научно-технических и народнохозяйственных задач. Дубна, 1981.	3 р. 80 к.

Заказы на упомянутые книги могут быть направлены по адресу:
101000 Москва, Главпочтамт, п/я 79
Издательский отдел Объединенного института ядерных исследований

Богдзель А.А. и др. P15-82-706
Метод суммирования амплитуд совпадающих импульсов с Ge(Li) детекторов для изучения каскадов гамма-переходов в реакции (n, γ)

На примере реакции $^{35}\text{Cl}(n, \gamma)$ показано, что метод суммирования амплитуд совпадающих импульсов, измеренных с помощью Ge(Li) детекторов, может быть применен для выделения каскадов из двух гамма-переходов с суммарной энергией, близкой к энергии связи нейтрона. Исследована форма функции отклика такого спектрометра при разных энергиях каскадов гамма-переходов.

Работа выполнена в Лаборатории нейтронной физики ОИЯИ.

Препринт Объединенного института ядерных исследований. Дубна 1982

Bogdzel A.A. et al. P15-82-706
Method of Summation of Amplitudes of Coinciding Pulses from Ge(Li) Detectors Used to Study Cascades of Gamma-Transitions in (n, γ) Reaction

It is shown on the $^{35}\text{Cl}(n, \gamma)$ reaction that the method of summation of amplitudes of coinciding pulses from the Ge(Li) detector can be used to study the cascades of two γ -transitions with a total energy similar to the neutron binding energy. The shape of the response function of this spectrometer was studied versus the energies of γ -transition cascades.

The investigation has been performed at the Laboratory of Neutron Physics, JINR.

Preprint of the Joint Institute for Nuclear Research. Dubna 1982

Перевод О.С.Виноградовой.