

ОБЪЕДИНЕННЫЙ  
ИНСТИТУТ  
ЯДЕРНЫХ  
ИССЛЕДОВАНИЙ  
ДУБНА

13-86-445

В.П.Баландин, И.Вереш<sup>1</sup>, Б.Н.Гуськов,  
В.М.Гребенюк, П.Залан<sup>1</sup>, Н.О.Кадагидзе<sup>2</sup>,  
В.Р.Крастев, Н.А.Кузьмин, А.Н.Максимов,  
П.К.Маньяков, Г.В.Мелитаури<sup>2</sup>, Я.Пазони<sup>1</sup>,  
Т.Г.Пицхелаури<sup>2</sup>, Е.А.Чудаков<sup>3</sup>, В.К.Юдин

ПРОПОРЦИОНАЛЬНАЯ КАМЕРА  
С ШАГОМ НАМОТКИ  
СИГНАЛЬНЫХ ЭЛЕКТРОДОВ 1 ММ

Направлено в журнал  
"Приборы и техника эксперимента"

<sup>1</sup>Центральный институт физических исследований ВАН,  
Будапешт

<sup>2</sup>Институт физики высоких энергий ТГУ, Тбилиси

<sup>3</sup>Научно-исследовательский институт ядерной физики  
МГУ, Москва

1986

## 1. ВВЕДЕНИЕ

Используемые в настоящее время в научных и прикладных исследованиях пропорциональные камеры (ПК) чаще всего имеют шаг намотки проволоки в сигнальных плоскостях 2-3 мм и зазор между сигнальной (анодной) и высоковольтной (катодной) плоскостями 6-8 мм - т.н. "стандартные" ПК, например <sup>1,2,6/</sup>. Намного реже используются камеры с шагом намотки 1 мм или менее <sup>9/</sup>, если нужно добиться улучшения пространственного разрешения; чтобы обеспечить около сигнальных проволок величину электрического поля того же порядка, как и в ПК со стандартным шагом намотки, и получить соответствующие коэффициенты газового усиления, приходится работать с повышенным высоковольтным (в.в.) напряжением. Электростатическая стабильность ПК ухудшается при уменьшении расстояния между сигнальными проволоками и при увеличении их длины. В связи с этим для ПК с шагом намотки сигнальных проволок 1 мм рекомендуется делать длину сигнальных проволок не более 100 мм <sup>3/</sup>.

В данной работе описываются конструкция и результаты испытаний трёхкоординатной пропорциональной камеры с шагом намотки сигнальных электродов  $S=1,0$  и  $2,0$  мм и с размерами рабочей области  $256 \times 256$  мм <sup>2/</sup>. Исследование работы камеры проведено на спектрометре БИС-2 ОИЯИ <sup>4/</sup>.

## 2. КОНСТРУКЦИЯ КАМЕРЫ

### 2.1. ОБЩЕЕ ОПИСАНИЕ

Камера изготовлена на основе модульного принципа - сигнальные плоскости, в.в. плоскости, майларовые окна и пр. оформлены как отдельные модули (рамы), стягивающиеся в общей сборке четырьмя латунными шпильками, изготовленными с точностью  $\pm 0,01$  мм. Общий вид и поперечное сечение собранной камеры показаны на рис. 1а и 1б. Она состоит из 9 диэлектрических рам толщиной 2 мм. Восемь из этих рам несут на себе проволоочные электроды, а девятая рама предназначена для обеспечения необходимого зазора.

Герметичность газового объёма камеры обеспечена майларовыми окнами (толщина плёнки 60 мкм), закрывающими камеру с обеих сторон, а также уплотняющими кольцами между отдельными рамами. Внешние рамы, изготовленные из алюминия толщиной 18 мм, выполняют функцию несущей конструкции. Снаружи камеры в дюралюминиевых боксах расположены предусилители и соответствующие коммуникации, в том числе и для газового продува.

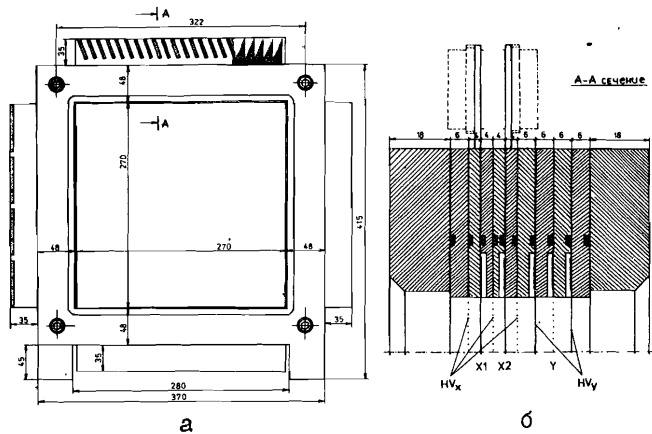


Рис.1. Общий вид (а) и разрез (б) пропорциональной камеры. X1, X2 - сигнальные электроды с вертикально расположенными проволоками, Y - сигнальный электрод с горизонтально расположенными проволоками,  $H_{Vx}$  и  $H_{Vy}$  - в.в. электроды, соответствующие указанным сигнальным электродам.

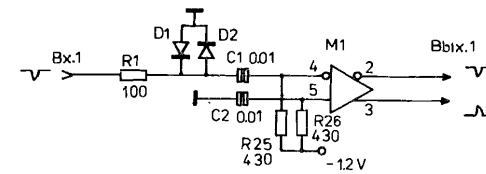
### 2.2. СИГНАЛЬНЫЕ И ВЫСОКОВОЛЬТНЫЕ ПЛОСКОСТИ

Камера имеет 3 сигнальные и 5 в.в. плоскости. X - сигнальные плоскости намотаны проволокой  $\phi$  15 мкм из золоченого вольфрама с шагом 1 мм и сдвинуты друг относительно друга на 0,5 мм. Ортогонально им намотана с шагом 2 мм проволокой из золоченого вольфрама  $\phi$  20 мкм Y - сигнальная плоскость. Высоковольтные электроды всех плоскостей выполнены из бериллиевой бронзы  $\phi$  100 мкм с шагом 1 мм. Проволоки наматывались со следующим натяжением: из золоченого вольфрама - 45 г для  $\phi$  15 мкм и 60 г для  $\phi$  20 мкм, из бериллиевой бронзы - 100 г для  $\phi$  100 мкм. Несколько проволок по краям сигнальных плоскостей имеют диаметр 60 мкм и натяжение 90 г.

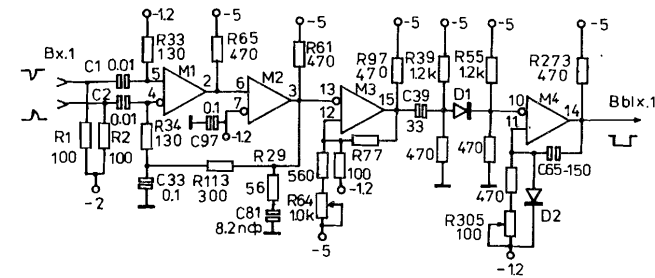
Для исключения деформации рамок из-за большого количества натянутых проволок и предотвращения их провисания все рамки перед намоткой деформировались на величину, определённую экспериментально для каждого типа рамки.

### 2.3. ЭЛЕКТРОНИКА КАМЕРЫ

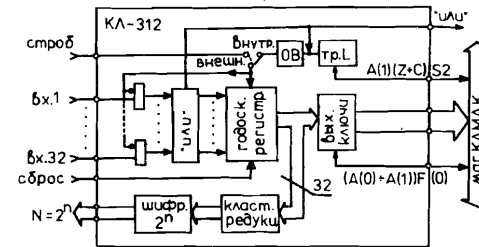
Непосредственно на камере расположены только платы предусилителей (24 канала на плате), а основные усилители-формирователи (16-канальные) и блоки регистрации сигналов (32-канальные) конструктивно оформлены в стандарте КАМАК и размещены в удалённых крейтах.



а



б



в

Рис.2. а) принципиальная схема канала предусилителя; диоды - КД522Б,  $M_1$  - К100ЛП116; б) принципиальная схема канала усилителя-формирователя; Д1 - КД514А, Д2 - КД311А,  $M_1$ - $M_4$  - К500ЛП115; в) функциональная схема блока регистрации; ОВ-одновибратор внутреннего строба, ТР-триггер выработки "Л"-сигнала, "N=2"- число сработавших каналов в блоке, "клас. редуц."-схема переопределения числа и размера кластеров.

На рис. 2а, 2б, 2в показаны схемы всех блоков регистрирующего тракта камеры.

Вход каждого предусилителя подсоединяется к одному концу сигналь-

ной проволоки. Параллельно всем входам предусилителей непосредственно к печатным электродам припаяны резисторы типа ТВО -0,125 величиной 47 кОм, поддерживающие сигнальные проволоки под потенциалом земли независимо от подключения в.в. напряжения, усилителей. Предусилитель имеет коэффициент усиления около 10 (для парафазных сигналов), входное сопротивление 560 Ом, линейность не хуже 1%, задержка сигналов 4 нс, потребление 150 мА/-5 В на плату. Параметры усилителя-формирователя: входное сопротивление 100 Ом, коэффициент усиления порядка 300, задержка сигналов ~11 нс, длительность выходных сигналов (уровень ECL) 100 нс, потребление 550 мА/-5 В на блок. При испытаниях ПК работали с чувствительностью усилителей 1,5 и 2,0 мкА. Связь между предусилителями и формирователями осуществляется 50-парным телефонным кабелем типа ТПП - 50 x 2 x 0,14 длиной 50 м, используемым в качестве элемента задержки сигналов с камеры относительно импульса, стробирующего запись информации в блоках регистрации. При этом заметного искажения сигналов не наблюдалось.

Блок регистрации данных имеет 32 входа (в уровнях ECL) и содержит годоскопический регистр, схему для переопределения числа и размера кластеров (группы соседних каналов, одновременно срабатывающих при прохождении регистрируемых частиц через детектор), преобразователь в двоичный код числа сработавших в блоке каналов, а также схемы сигналов "Быстрое ИЛИ" (уровни выходов "NIM"), которые можно использовать для измерения шума и загрузок ПК, для организации стробирующих и запускающих сигналов. В каждом из блоков регистрации имеются входы для внешнего строба и сброса, функции КАМАК: чтение данных с обоих субадресов по F(0)A(0)-A(I)) и сброс регистров по (Z+C)S2.

Сигнал "L" появляется при срабатывании хотя бы одного канала в блоке, а снимается по сигналу F(0)A(I)S2. Чтение информации происходит без переопределения кластеров. Преобразование числа сработавших каналов в двоичный код является дополнительной функцией блока - для подключения внешних обрабатывающих устройств типа арифметических процессоров - и осуществляется на ППЗУ K500PEI49.

Выходы представляют 5-разрядный код этого числа в уровнях ECL. Полное время обработки сигналов в блоке 70 нс. Конструктивно блок оформлен как модуль двойной ширины.

Суммарный разброс задержек сигналов ПК, поступающих на блоки регистрации, составляет ± 8 нс. Мёртвое время регистрирующей электроники не превышает 100 нс.

### 3. СТЕНДОВЫЕ ИСПЫТАНИЯ

Исследование характеристик камеры перед её установкой в спектрометр БИС-2 проводилось на автоматизированном стенде  $1/5$  с помощью

источников электронов  $^{106}\text{Ru}$  и  $^{90}\text{Sr}$ , обеспечивающих загрузку до  $10^5$  частиц в секунду на проволоку (рис.3).

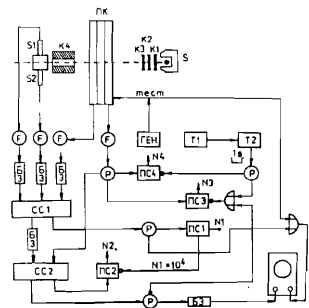


Рис.3. Структурная схема стенда для испытания камеры: ПК - пропорциональная камера; К1,2, 3,4 - система коллиматоров; S - радиоактивный источник; SI,2, -ФЭУ сцинтилляционного монитора; F - формирователи сигналов; P - размножители сигналов; B3 - блоки задержек; CC1,2 - схемы совпадений; ПС1, 2,3,4 - пересчётные схемы; Т1, 2 - таймеры; ГЕН - генератор тест-импульсов.

Система коллиматоров позволяла изменять размеры пучка электронов по горизонтали и вертикали в пределе от 1 до 5 мм. Исследуемая ПК устанавливалась на "координаторе" - механическом устройстве, позволяющем проводить измерения в любой точке рабочей области камеры (с точностью установки ± 0,5 мм); одна сигнальная плоскость ПК исследовалась, сигналы с других включались на совпадение с монитором, последний состоял из двух ФЭУ, регистрирующих световой сигнал с общего сцинтиллятора, что позволило уменьшить число случайных срабатываний до величины  $\leq 1\%$ .

Программа стендовых испытаний включала в себя подбор газовой смеси, исследование эффективности ПК, шумов, кластерности. Основным критерием оценки газовой смеси являлась длина плато кривой эффективности и стабильность работы ПК. За начало плато принималось напряжение, при котором эффективность регистрации камеры превышала 95%; за конец плато - напряжение, при котором средний шум в каналах превышал 5 и 10 Гц/канал соответственно для X и Y - плоскостей. Исследовались газовые смеси на основе  $\text{Ar} + \text{CO}_2$  и  $\text{Ar} + \text{C}_4\text{H}_{10}$  (смесь т.н. "магического" типа<sup>6/</sup>). В качестве гасящих и электроотрицательных добавок использовались этиловый спирт ( $\text{C}_2\text{H}_5\text{OH}$ ), метилаль ( $\text{C}_3\text{H}_8\text{O}_2$ ) и фреон 13Б1 ( $\text{CF}_3\text{Br}$ ).

Для газового обеспечения применялся пульт, позволяющий смешивать и контролировать газовые компоненты, находящиеся в баллонах высокого давления, с помощью ротаметров с прецизионными игольчатыми натекателями с точностью от 0,01% (для  $\text{CF}_3\text{Br}$ ) до 0,5% (для  $\text{CO}_2$  или  $\text{C}_4\text{H}_{10}$ ). Точное содержание фреона в рабочей газовой смеси обеспечивалось предварительным изготовлением смеси аргона с одно-или двухпроцентной до-

бавкой фреона. Для газовой коммуникации использовалась тефлоновая трубка. Скорость продува камеры в рабочем режиме составляла  $60+80 \text{ см}^3/\text{мин}$ .

Измерения характеристик ПК проводились при чувствительности усилителей-формирователей 1,5 и 2,0 мкА. Рис. 4 и рис. 5 иллюстрируют результаты исследований.

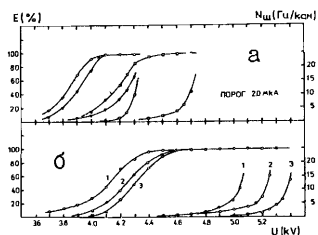


Рис. 4. Эффективность и шумы X-плоскостей ПК в зависимости от в.в. напряжения:

а) XI-плоскости для газовых смесей:  $\text{Ar} + 13\% \text{CO}_2 + 3\% \text{C}_2\text{H}_5\text{OH} + 0,3\% \text{CF}_3\text{Br}$  (кружки);  $\text{Ar} + 13\% \text{CO}_2 + 3\% \text{C}_2\text{H}_5\text{OH} + 0,45\% \text{CF}_3\text{Br}$  (треугольники) и  $\text{Ar} + 20\% \text{CO}_2 + 3\% \text{C}_2\text{H}_5\text{OH} + 0,3\% \text{CF}_3\text{Br}$  (квадратики);

б) для газовой смеси типа "магической" -  $\text{Ar} + 20\% \text{C}_4\text{H}_{10} + 2\% \text{C}_3\text{H}_8\text{O}_2 + 0,3\% \text{CF}_3\text{Br}$ ; кривые 1 и 2 - плоскости X2 с порогом 1,5 и 2,0 мкА соответственно и кривая 3 - XI плоскости с порогом 2 мкА.

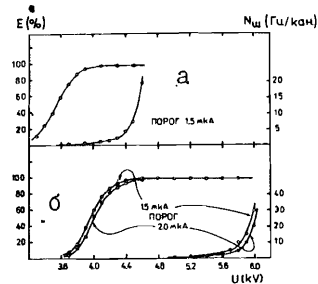


Рис. 5. Эффективность и шумы Y-плоскости ПК в зависимости от в.в. напряжения для газовых смесей:

а)  $\text{Ar} + 13\% \text{CO}_2 + 3\% \text{C}_2\text{H}_5\text{OH} + 0,3\% \text{CF}_3\text{Br}$ ;  
 б)  $\text{Ar} + 20\% \text{C}_4\text{H}_{10} + 2,2\% \text{C}_3\text{H}_8\text{O}_2 + 0,3\% \text{CF}_3\text{Br}$ .

Видно, что для смесей "магического" типа плато кривых эффективности ПК имеет значительно большую длину - почти в 2 раза, наблюдается небольшая (<100 В) разница в положении плато эффективности "идентичных" плоскостей XI и X2 при равных условиях - кривые 2 и 3 на рис. 4б, что объясняется несколько различной величиной межэлектродного зазора и неточностью установки порога электроники.

#### 4. РАБОТА КАМЕРЫ НА ПУЧКЕ ЧАСТИЦ

Пучковые испытания ПК проводились на нейтральном канале 4Н серпуховского ускорителя в составе спектрометра БИС-2. Нейтронный пучок, очищенный от заряженных частиц электромагнитами, сбрасывался на мишень спектрометра (С, Си или Al), непосредственно после которой стояла исследуемая камера, регистрировавшая продукты взаимодействия нейтронов с мишенью. Средний импульс нейтронов составляет 40 ГэВ/с, интенсивность пучка -  $10^6$  нейтронов/цикл при длительности 1,5 с.

При работе на пучке кривые эффективности и шума сдвигаются систематически на величину около 100 В в сторону меньших напряжений, что можно объяснить большей ионизирующей способностью пучковых частиц. В начале работы на пучке наблюдался повышенный уровень шумовых токов - до  $(5+10)$  мкА на плоскость, который при дальнейшей работе постепенно уменьшался до полного исчезновения.

Работа ПК анализировалась с помощью зарегистрированных спектрометром многотрековых событий. Среднее число кластеров в X-и Y-плоскостях исследуемой ПК равнялось соответственно 5,4 и 5,1. Размер кластера X-плоскостей линейно зависит от угла наклона трека: 1,2 при угле  $0^\circ$  до 1,6 при угле  $10^\circ$ .

Для определения пространственного разрешения ПК были построены распределения отклонений координат траекторий частиц от координат сработавших проволок. При исследовании разрешения одной из плоскостей ПК траектории строились с использованием информации от соседних плоскостей камеры. Распределения имеют гауссовскую форму со стандартными отклонениями 0,67 мм и 0,45 мм для плоскостей с шагом 2 мм и 1 мм соответственно. Это несколько больше, чем ожидалось <sup>7/7</sup> в соответствии с формулой  $\sigma = S/\sqrt{12}$ . Предполагая, что отклонение найденной траектории от истинной в исследуемой плоскости определяется в основном разрешением ближайшей плоскости, для разрешения обеих X-плоскостей получаем  $\sigma = 0,45/\sqrt{2} = 0,318$  мм.

Наличие сдвига на 0,5 мм X-плоскостей с шагом 1 мм и небольшое расстояние по пучку (8 мм) между этими плоскостями предоставляет возможность интерпретировать их при некоторых дополнительных условиях как одну плоскость с шагом 0,5 мм, находящуюся между ними и сдвинутую в горизонтальном направлении на 0,25 мм. Для пространственного разрешения этой плоскости получается  $\sigma = 0,166$  мм.

Исследовалось влияние ПК на точность определения спектрометром БИС-2 координат вершин многотрековых событий. Была проведена экспозиция спектрометра с мишенью в виде пластины шириной 5 мм и толщиной 5 мм, размещенной на расстоянии ~30 см от ПК. Отбирались вершины, реконструированные не менее чем по двум трекам. По "размыванию" краёв восстановленного образа мишени было найдено координатное разрешение. Включение в реконструкцию плоскостей исследуемой ПК позволило улучшить его на ~30%.

#### 5. ЗАКЛЮЧЕНИЕ

Экспериментальные результаты, приведённые в данной работе, показывают, что характеристики ПК с газовой смесью  $\text{Ar} + 22\% \text{C}_4\text{H}_{10} + 2,2\% \text{C}_3\text{H}_8\text{O}_2 + 0,3\% \text{CF}_3\text{Br}$  и порогом усилителей-формирователей 2 мкА практически соответствуют известным параметрам подобных камер <sup>8/8</sup>.

Авторы выражают глубокую благодарность М.Ф.Лихачёву и Н.С.Амаглобели за поддержку этой разработки и исследований, а также В.Г.Зинову, Т.С.Григалашвили, А.Н.Алееву, И.Н.Какурину, В.К.Бирулёву, Д.А.Кириллову, А.Н.Морозову и В.Д.Кекелидзе за конкретную помощь и полезные обсуждения.

#### ЛИТЕРАТУРА

1. Айхнер Г. и др. ОИЯИ, I3-80-464, Дубна, 1980.
2. Аджирей Л.С. и др. ОИЯИ, I3-84-652, Дубна, 1984.
3. Sauli P. CERN, 77-09, Geneva, 1977.
4. Айхнер Г. и др. ОИЯИ, I-80-644, Дубна, 1980.
5. Арефьев В.А. и др. ОИЯИ, I3-84-I54, Дубна, 1984.
6. Charpak G. ann. rev. nucl. sci., vol.20 (1970), 195.
7. Eichinger I. N. CERN, 81-06, Geneva, 1981, p.56.
8. Price L.E. Nucl. Instr. and Meth., 112 (1973), 507.
9. Головатюк В.М. и др. ПТЭ, №6, стр.30-32, 1978.

Рукопись поступила в издательский отдел  
4 июля 1986 года.

Баландин В.П. и др. 13-86-445

Пропорциональная камера с шагом намотки  
сигнальных электродов 1 мм

Описана конструкция и приведены характеристики трехкоординатной пропорциональной камеры с размером рабочей области  $256 \times 256 \text{ мм}^2$  и шагом намотки сигнальных проволочек 1 и 2 мм. По результатам испытаний в качестве рабочей была выбрана газовая смесь типа "магической":  $\text{Ar} + 20\% \text{C}_4\text{H}_{10} + 2\% \text{C}_3\text{H}_8\text{O}_2 + 0,3\% \text{CF}_3\text{Br}$ . Достигнута эффективность регистрации заряженных частиц 99%. Длина плато эффективности составляет 750 В и  $>1000 \text{ В}$ , пространственное разрешение 0,318 и 0,67 мм для плоскостей с шагом 1 и 2 мм соответственно.

Работа выполнена в Лаборатории высоких энергий ОИЯИ.

Препринт Объединенного института ядерных исследований. Дубна 1986

Перепод Л.Н.Барабаш

Balandin V.P. et al. 13-86-445

A MWPC with 1 mm Anode Wire Spacing

A MWPC with an anode wire spacing of 1 mm and 2 mm is designed, and the investigation of physical characteristics is performed. A "magic" gas mixture is chosen, and characteristics of the MWPC using this gas mixture are presented. The length of the plateau is 750 V and more 1000 V, the space resolution is 0.318 mm and 0.67 mm for the MWPC with an anode wire spacing of 1 and 2 mm, respectively.

The investigation has been performed at the Laboratory of High Energies, JINR.

Preprint of the Joint Institute for Nuclear Research. Dubna 1986