

ОБЪЕДИНЕННЫЙ
ИНСТИТУТ
ЯДЕРНЫХ
ИССЛЕДОВАНИЙ

Дубна

99-106

P10-99-106

В.Н.Самойлов

ИНФОРМАЦИОННАЯ ТЕХНОЛОГИЯ
МОДЕЛИРОВАНИЯ ФИЗИЧЕСКИХ
ЭКСПЕРИМЕНТОВ
И СЛОЖНЫХ ПРОЦЕССОВ

Направлено в журнал «Известия РАН. Теория и системы
управления»

1999

1. Введение

В последние годы широкое распространение получили исследования в области создания информационных технологий (ИТ) различного вида. Можно с уверенностью утверждать, что это направление становится индустрией современного уровня, определяющей научно-технический прогресс в решении проблемы коммуникативности взаимодействия всех его составляющих. Однако, наряду со значительными достижениями в этой области, практически все ИТ содержат одно общее противоречие: ультра прогрессивные методы и технические средства применяются как пассивные технологии для реализации заранее сформулированных целей и задач. Тем самым ИТ только повышают эффективность решения задач и практически не влияют на уровень вложенности в эти технологии потенциальных возможностей для постановки комплексных целей и решения задач эволюции объектов в стратегическом плане [1 - 4].

Прямым подтверждением такого положения является чрезвычайно низкая эффективность применения средств вычислительной техники (ВТ) во многих отраслях промышленности. Эта эффективность не находится в прямой зависимости от модернизации применяемых средств ВТ. Огромные парки вычислительных машин, созданные вычислительные системы и сети, в основном, реализуют решение рутинных и сформулированных инженерных задач и совершенно беспомощны в применении к многофункциональным динамическим неупорядоченным ситуациям. Для таких процессов приоритетной, как известно, является не только технология решения, но и постановка задач. Так недостаточно четко сформулированные цели приводят к невостребованности значительных ресурсов ВТ в достижении конечного результата.

Как показывает опыт внедрения и развития ИТ [5], наиболее острой проблемой остается вопрос - как определить ее эффективность? В одних случаях эффективность определяют через эффективность работы и применения средств ВТ (быстродействие, объемы перерабатываемой информации и т.д.), в других - через оперативность передачи данных в информационных вычислительных сетях и т.д. Действительно, эти составляющие эффективности реальны и их можно просчитывать. Однако эти расчеты можно осуществлять только для тех случаев, когда ясны комплексные характеристики объектов, границы возмущений, характеристики сравниваемых аналогов. Как же определить эффективность ИТ, если: не всегда точно известны границы объекта, то есть когда объект не в полной мере структурирован [1, 2, 6], или при решении таких сложных вопросов как установление границ и критериев централизации и децентрализации в управлении при принятии решений, или в оценках применимости параметров из различных областей знания для решения вопросов интеграции и дифференциации? Ответ можно искать в том, что главная функция ИТ – коммуникативность – до сих пор не ассоциируется с эффективностью ИТ. В то же время как понятие «коммуникативность», по сути, и есть единственная функция, связанная с достижением целей, установления границ, критериев, применения и совершенствования ИТ.

В работе рассмотрены основные принципы создания новой информационной технологии моделирования сложных процессов. Раскрыта связь между коммуникационной и информационной технологиями. Показано, что база знаний и база данных являются двумя составляющими информационной модели. Рассмотрена технология системного моделирования процесса, воздействия на процесс, работы информационно-вычислительного комплекса при проведении экспериментальных исследований. Предложена схема формирования и

классификации базы данных и базы знаний информационной модели сложных технологических процессов.

Структура работы следующая: в разделе 2 рассмотрена связь между понятиями «коммуникативность» и «информационная технология»; в разделе 3 показано, что база знаний и база данных – две необходимые составные части информационной технологии; в разделе 4 представлены основные составляющие технологии системного моделирования и информационно-вычислительного комплекса для сложных процессов; в разделе 5 предложена схема формирования и классификации базы данных и базы знаний информационной модели сложных процессов.

2. Связь между понятиями «коммуникативность» и «информационная технология»

Впервые понятие информационной технологии как процесса эволюции информационного ресурса иллюстрирует Программа устойчивого развития «Повестка дня на XXI век», в которой сконцентрирован опыт всех стран мира и представлен в виде функций развития различных аспектов жизнедеятельности. Значения этих функций принято измерять в условных единицах (у.е.) развития. При этом, для различных функций развития в каждой из программ в зависимости от степени изучения проблемы следует выбирать свой масштаб измерений в у.е.

Несмотря на разноуровневость функций и степень их проработанности, у.е. измерения функции развития можно принять за условную единицу измерения уровня коммуникативности для сложных многофункциональных объектов с неупорядоченной динамикой. Такое предположение естественно, поскольку определение функций развития, их устойчивость, характер динамики всегда связаны строгими границами по

пространственно-временным характеристикам. Если установлен базисный набор функций, то появляется реальная возможность сформулировать требования и к базисной ИТ, основное назначение которой - отображение процессов с помощью функций развития, характера жизненного цикла функций, критериев устойчивости, а также выявление закономерностей, ретроспективы, оценки ситуации в любой рассматриваемый момент времени и возможности непрерывного прогнозирования перспективы.

Таким образом, можно предположить, что отображение состояния процесса функциями развития и составляет суть понимания коммуникативности ИТ, так как они позволяют включать аргументацию целесообразности и качество устойчивости, создавая тем самым реальные предпосылки для оценки состояния сложных процессов в любой заданный момент времени. Остается перебросить мостик между понятием коммуникативности и содержанием понятия информационная технология. Рассмотрим эту проблему на примере модели устойчивого взаимодействия подсистем, используя в качестве ее основных элементов функцию (F), одну из перечня функций программы устойчивого развития, и «результат» (P), который может рассматриваться как результат действия функции в любой момент времени (рис. 1).

Взаимосвязи «L» и «K» представляют собой отражения двух различных состояний устойчивого взаимодействия. Контур L - контур формирования целеполагания (L) и выявления степени неопределенности (L'), которая может иметь место при формировании образа и получении результата; контур K - контур отражения конкретной цели образа (K) и характеристик результата (K').

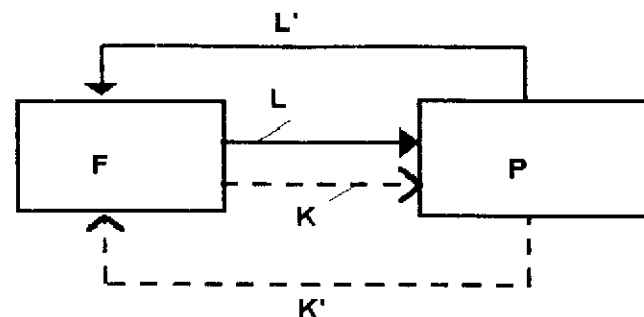


Рис. 1. Модель устойчивого взаимодействия

Другими словами, контур K всегда отражает одновариантную конкретную цель (K), характеристики результата и степень его реализуемости (K'), а контур L предназначен для выбора вариантов установления возможности получения результата и соответствия последнего целевой функции F. Последнее позволяет утверждать, что если рассматривать характеристики F как входные, а характеристики P как выходные, то функционирование контуров L и K является постоянной функцией процесса «ИТ». Назначение и содержание контуров определяют две составные и взаимообусловленные части этого процесса:

1) выявление (оптимизация) целей, разработка стратегии развития, установления устойчивого одновариантного режима функционирования процессов;

2) поддержка состояния устойчивого развития для получения результата на весь период жизненного цикла функции F.

В отличие от материальных технологий для информационных технологий обязательным условием является постоянное наличие двух названных частей. Переменным условием всегда будет оставаться удельный вес каждой из них в заданный момент времени и определяться

характером состояния объекта. Чем выше динамика его функционирования и чем более высоко значение многофункциональности, тем значительнее роль контура L. Еще одним исключительно важным свойством информационной технологии является свойство «цепной реакции». Чем выше «раскрываемость» содержания контура L, тем больше раскрываются потенциальные возможности и тем больше возникает новых вопросов. Все это приводит к необходимости такого изучения и развития информационных технологий, при которых все большую роль должно выполнять основное качество всех процессов - непрерывность.

Таким образом, назрела острая необходимость переосмысления основ информационных технологий, имея ввиду установление для последних новых собственных понятий, процедур и действий не только для поддержки и решения уже сформированных задач, но и для формулировки новых методик, необходимых на современном этапе развития.

3. База знаний и база данных – две составные части информационной технологии

Исходя из сути информации, информационная технология должна, прежде всего, дифференцированно включать и обращаться с «кинетической» и «потенциальной» информацией [3 – 5, 7 - 9].

Кинетическая информация - это информация, которая уже получена и характерна для контура K. Здесь главным для информационной технологии являются способы и методы работы с уже полученными данными. Эту часть информационной технологии можно назвать оперативной или оперативно-тактической. Практически все известные ИТ относятся к этому классу и эффективность ИТ, как правило, определяется для технологий, работающих на основе кинетической информации.

Потенциальная информация - это информация, которая объективно существует или должна существовать, но еще не выявлена и является прерогативой контура L. Эффективность этой части ИТ представляет собой сложную проблему и, как ни странно, не всегда ставится вопрос о функционировании этой части технологии в силу причин, изложенных выше.

Понятия кинетической и потенциальной информации позволяют по-новому строить ИТ как самостоятельное научное направление, которое, представляет установление границ собственно технологии и таких свойств технологичности, которые исходили бы не только из сформулированных задач - производственных задач, но и из собственных приемов и способов. Это позволило бы создавать ИТ не в зависимости от конкретных материальных объектов, а на основе принципов структуризации информации, дальнейшей типизации и обработки данных, используя общие закономерности, позволяющие нам раскрыть понятия кинетической и потенциальной информации.

Контур L диктует построение базы знаний как развивающейся открытой системы хранения, наполнения и корректировки информации, концентрирующей в себе все знания по объекту, которые должны строиться на основе единых принципов классификации информации как для записи данных, так и для диалога с пользователем.

Контур K должен включать оперативную базу данных, построенную на тех же принципах классификации информации, что и развивающаяся система типовых технологических процедур переработки данных. Единые принципы классификации информации необходимы для обмена между базами знаний и базами данных, а также для создания единого синтезатора технико-экономических параметров в каждой конкретной области при условии выполнения принципа многократного использования информации при ее одноразовом вводе, рассматривая создание и базы знаний и базы данных как составляющие одной общей технологии.

Обобщая вышесказанное, можно сделать следующий основной вывод: для высоких технологий [1, 6] не только стабилизация, но и выявление содержания контуров **L** и **K** крайне затруднительно, так как взаимные переходы между ними высоко динамичны и обладают высокой степенью неопределенности. В то же время качества связей **L** и **K** являются прямыми целями вычислительно-информационных процессов для высоких технологий. Однако, по отношению к традиционному сформировавшемуся пониманию этих процессов требуется дополнительное присутствие оценки состояния объекта в любой момент времени.

Следовательно, для высоких технологий информационно-вычислительная среда - это системы непрерывного функционирования, включающие две взаимосвязанные подсистемы: подсистему слежения и оценки и, как исполнительную, - подсистему переработки информации. Создание такой среды определяет принцип ее реализации как последовательно-параллельный процесс уменьшения размерности данных по ситуациям для анализа и решений, в соответствии с задаваемым уровнем стабилизации. Уменьшение размерности, в первую очередь, должно осуществляться на этапах подготовки информации к вычислительным действиям. К процессам подготовки отнесем любые действия с информацией (установление тесных связей, группирование и т.п.), способствующие аргументированности и надежности получаемых результатов по функционированию технологических процессов. В работе [10] будут рассмотрены два метода, которые способствуют достижению указанной цели:

- модифицированный метод анализа соответствий;
- синтез состава информации методом группирования переменных.

Не вдаваясь в дискуссию о терминологическом различии и сходстве понятий «база знаний» и «база данных», отметим основные задачи, которые должны решаться в границах базы знаний и базы данных [3].

Основное назначение базы знаний для любого конкретного объекта - это формирование и функциональная поддержка контура **L**, для базы данных - это формирование и функциональная поддержка контура **K** (рис.1). Обращение к базе знаний или к базе данных всегда определяется потребностью, которая выражается содержанием конкретной задачи. База знаний - это синтез понятий, который можно охарактеризовать как «ресурс деятельности стратегического» долгосрочного характера (теория, нормативно-регламентирующая информация, информационный, технологический, технический и экономический ресурс и т.п.). Информация, находящаяся в базе знаний, представляет собой, с одной стороны, синтез прошлого, а с другой - многовариантную сервисную информацию аналогов, необходимую не только для извлечения «из архива» отдельных разрозненных данных, но и как подсказку (ответ) для выбора (соотнесения) уже имеющихся в базе знаний данных, необходимых постановки каждой конкретной задачи. Под выбором понимается возможность переосмысления каждой конкретной задачи с двух позиций: насколько корректно поставлена задача по отношению к имеющемуся опыту и возможно ли вообще ее решение, используя только существующие методы и способы получения результата. Иными словами, с помощью базы знаний пользователь должен всегда получать однозначный ответ - какая «потенциальная» или «кинетическая» информация необходима для получения результата. Это вопрос исключительной важности, так как, если мы имеем дело с кинетической информацией, технология решения будет сводиться только к вопросам применения либо метода, либо процедуры, либо конкретного аналога и т.п. Если в базе знаний информация только потенциального характера, поставить задачу нельзя до тех пор, пока не удастся привести данные к кинетическому виду. База данных также представляет собой синтез опыта, предназначенного, в отличие от информации базы знаний, для решения оперативно-тактических задач, предопределяя многовариантные

предложения на основе кинетической информации. База знаний и база данных, как «аккумуляторы» кинетической и потенциальной информации, объединяются одной общей информационной технологией (рис. 2).

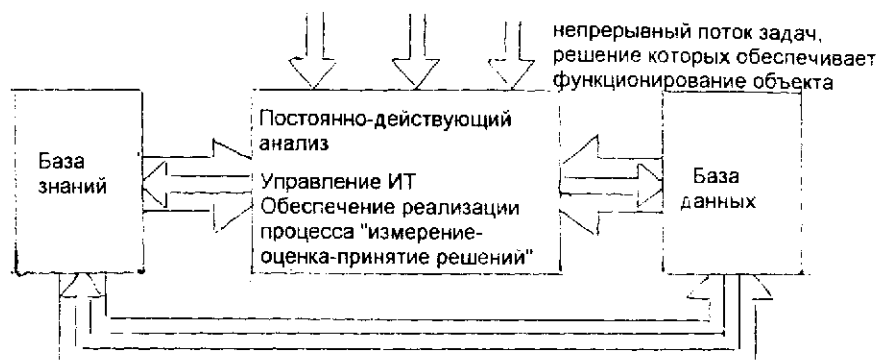


Рис. 2. Схема взаимодействия базы знаний и данных на основе ИТ

Как уже было сказано выше, основной задачей ИТ является коммуникативное обеспечение отображения и функционирования процесса взаимообусловленных процедур обработки «измерение - оценка-принятие решений» при рассмотрении любого вопроса. Информацию, находящуюся в базе знаний, условно можно назвать архивной, а в базе данных - оперативно-динамической. Однако основным условием достижения коммуникативности является соблюдение обеспечения взаимного обмена между базой знаний и базой данных. Это условие позволяет сформулировать требования к виду и содержанию информации этих информационных баз. С одной стороны, должно неукоснительно соблюдаться правило одноразового ввода данных и их многократное использование, а с другой - принцип структуризации информации (данных, массивов и последовательности процедур обработки). Осуществление структуризации информации должно предусматривать такую комбинаторику информации и технологии ее переработки, чтобы всегда было реализовано главное технологическое свойство ИТ - рассматривать,

анализировать и обрабатывать данные по единым шкалам характеристик однородности. Последнее особенно важно при создании баз знаний и данных разнохарактерной информации, когда полученные уже локальные решения необходимо рассматривать для достижения одной общей цели.

Этой проблеме необходимо уделять особое внимание, так как без ее решения практически нельзя создать базу знаний (данных), которая бы, вобрав в себя всю имеющуюся информацию, позволяла системно и оперативно решать вопросы ретроспективы, оценки существующего состояния и прогнозирования перспективы.

Отметим, что выделение базы знаний и базы данных связано с необходимостью иметь две практически независимые составные части информационной технологии:

1) что и как надо решать, если известны все компоненты (контур К рис.1)?

2) что и как необходимо доисследовать (контур L), чтобы можно было переходить к реализации задачи?

В итоге база знаний и база данных создаются для реализации возможности непрерывного выявления как уже известных, так и принципиально новых функций, и соотнесения с ожидаемым (или устанавливаемым) результатом с помощью необходимого и достаточного для их характеристики набора параметров.

В этом состоит динамическая сущность обеих баз. Однако содержательное наполнение баз всегда формируется из уже полученной кинетической информации.

Таким образом, новое содержание (новая функция, новая технология и т.п.) должно выявляться в результате многовариантной комбинаторики фрагментов кинетической информации и построения на этой основе новых, ранее неизвестных функций. Частое применение автором термина «функциональность» не случайно, так как его дуализм определяет основное (объединяющее) свойство информации, которым

всегда необходимо пользоваться для формирования баз знаний и баз данных. С одной стороны, - это констатация уже имеющихся знаний, а с другой - это идеи и вопросы пользователей, для которых и создаются информационные базы.

4. Модель устойчивого функционирования процессов высоких технологий

Предлагаемая автором модель предусматривает в качестве обязательного условия применение данных прямых измерений параметров в реальном масштабе времени, а не опосредованных показателей. Для этого необходимо соблюдать основное функциональное свойство - непрерывность ведения технологического процесса. Под непрерывностью будем понимать обеспечение возможности рассмотрения процесса не только на уровне изучения его закономерностей в заданных рамках, и не только на уровне осуществления изменений в отдельные промежутки времени и проведения соответствующих им расчётов, но и выявления функционального взаимодействия всех составляющих процесса в любой заданный момент времени. К ним следует отнести все структурные элементы процесса [9], которые предполагается объединить одним информационно-вычислительным комплексом для выделения относительно устойчивых структур, функционирование которых можно рассматривать как единый процесс. При этом высокие технологии [4,9] представляются как циркулярные процессы, в которых уменьшение циркулярных нагрузок может быть осуществлено с помощью объединения двух (и более) процессов с различной физической ориентацией, позволяющих в результате взаимодействия создавать устойчивые процессы для получения конечного продукта и снятию негативных воздействий по отношению к внешней среде. Объединение двух процессов даже при помощи чёткой цели функционирования является исключительно сложной проблемой из-за объективно развивающегося противоречия

между возможностью совместного взаимодействия этих процессов и их исторического развития как независимых технологий. Возникшие традиционные групповые технологии по каждому из конкретных процессов далеко не всегда вписываются в технологию системного моделирования (рис. 3). Между тем, большинство из процессов группы А, несмотря на их относительную «молодость», либо уже не развиваются, либо выходят на тупиковые пути «совершенствования». И это происходит не потому, что сами процессы уже устарели, а из-за отсутствия современных технологий, включающих комплексную технологию измерения, оценки и принятия решений.

Наличие сложных обратных связей, функционирование которых, в конечном итоге, определяет качество высоких технологий [9], представляется целесообразным рассматривать как основу для самоорганизующейся информационной технологии (см. раздел 2,3).

Основными составляющими технологии системного моделирования являются:

- блок А – объект воздействия;
- блок Б – технология воздействия на объект.

Обе эти технологии объединены единым информационно-вычислительным комплексом. Структурно-системный анализ процесса включает:

- установление вида процесса по классификационному признаку структурности;
- выявление составляющих в процессах высоких технологий;
- выбор структурного типажа процесса;
- выделение приоритетной части процесса для воздействия на основе реализации принципа функционирования технологии «измерение – оценка – принятие решения»;
- обеспечение анализа полноты и достоверности информации;
- непрерывное уменьшение информационного пространства;

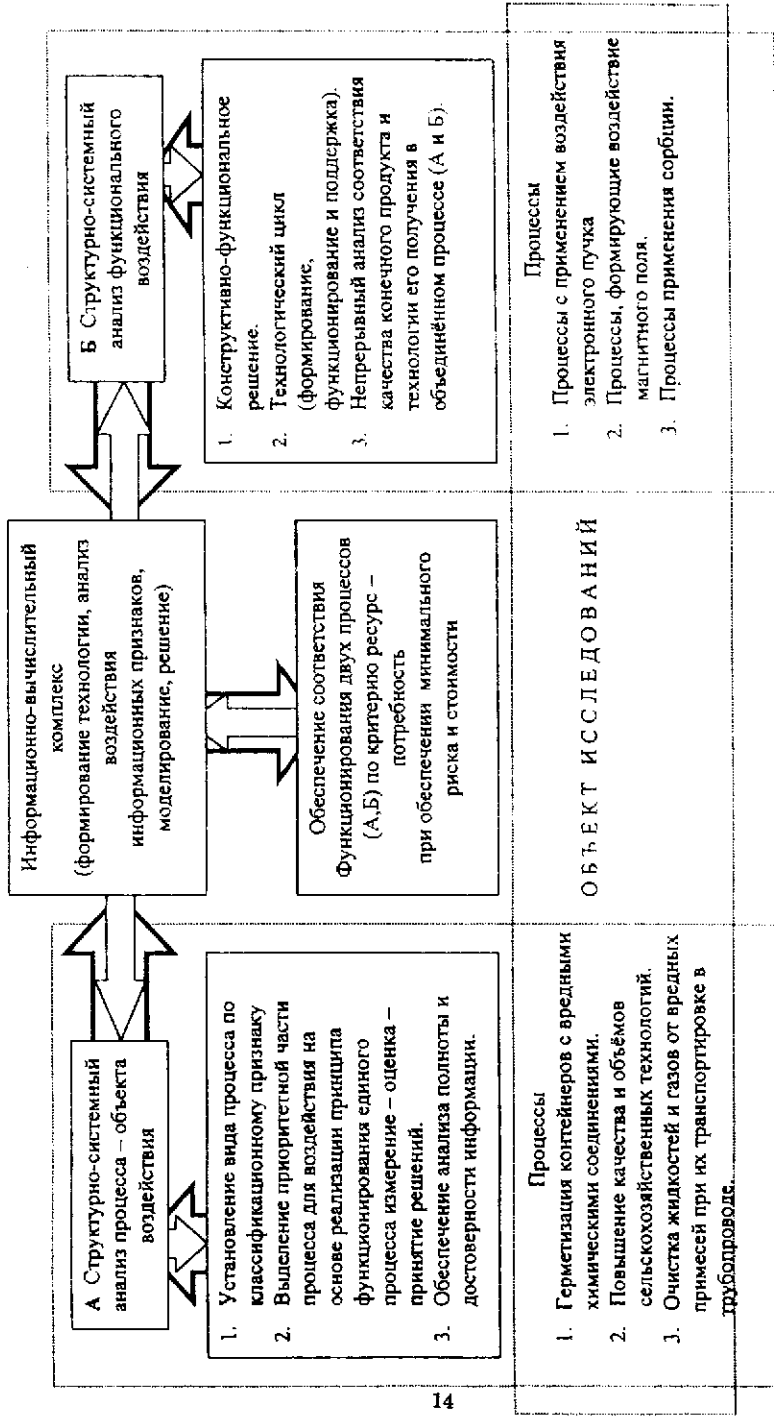


Рис. 3. Основные составляющие технологии системного моделирования для сложных развивающихся процессов

- совместное рассмотрение качественных и количественных характеристик;
- выделение этапов жизненного цикла процесса.

Структурно- системный анализ функционального воздействия включает:

- технологический центр (формирование, функционирование и поддержка);
- конструктивно-функциональное решение;
- непрерывный анализ соответствия качества конечного продукта и технологии его получения в объединённом процессе.

Автор при проведении экспериментальных исследований пришёл к выводу, что объединение двух и более процессов, указанных на рис. 3, возможно и необходимо только на определённой стадии изучения каждого из них, так как все закономерности после определённого момента нельзя рассматривать вместе.

Обеспечение соответствия функционирования двух процессов (А и Б), по мнению автора, должно всегда соответствовать критерию «ресурс – потребность» при условиях минимального риска и стоимости [10].

Информационно-вычислительный комплекс выполняет следующие функции:

- анализ и выделение функционально-информационных признаков;
- моделирование;
- решение;
- непрерывное уменьшение информационного пространства для принятия решения на всех этапах моделирования [10];
- конструктивно-функциональное решение.

5. Технологическая схема функционирования информационно-вычислительного комплекса

Процесс структуризации объекта высокой технологии [9] включает в себя две обязательные процедуры - «разбиение» и «монтаж». Осуществить разбиение исходного объекта, означает обнаружить или увидеть в нем подвижные фрагменты, взаимное расположение которых несет определенную функциональную нагрузку. Сам по себе подобный фрагмент может даже не нести самостоятельной функциональной нагрузки, однако, он должен выделяться таким образом, чтобы малейшие изменения, затрагивающие конфигурацию фрагментов, отвечали бы изменениям объекта как целого. Подобные фрагменты можно рассматривать как условные единицы информации со своими границами и идентификационными признаками. Таким образом, операция разбиения хотя и приводит к первичному и как бы к раздробленному состоянию модели объекта, но при этом структурные единицы не должны находиться в хаотическом беспорядке, а должны объединяться на основе принципов наименьшего различия в группы. Группы фрагментов можно классифицировать по их адресам.

Определив структурные единицы, приходим к естественной задаче установления правила их соединения. Если имеет место повторяемость комбинаций, то такие повторы представляют собой устойчивые формы, и эти комбинации можно применить для оперативного решения задач. В случае, когда повторяемость незначительна, форму установить достаточно сложно и можно выделить только области проблем. С другой стороны открывается возможность для пользователя-заказчика переосмыслить первоначально поставленную задачу.

Проведенный анализ исходной информации для решения поставленной задачи показал, что данная информация отражает

разнохарактерность научных направлений, различные технологии проведения исследований (методология, методы и системы измерений, методы и технология обработки данных и т.п.). Отсутствие опыта по объединению разномасштабных данных в одну систему не позволяет создать автоматизированную базу данных на основе принципа наименьшего различия и выполнения главного условия для эффективного функционирования баз данных - одноразового ввода данных и многократного их использования, без искажения динамического поведения процессов. Как было отмечено ранее (см. раздел 2 - 4), информационно-вычислительный комплекс должен включать две подсистемы. В подсистеме оценок, в принципе участвующей во всех технологических процедурах комплекса, основная нагрузка лежит на первой процедуре - сокращение объемов информации на этапе ее подготовки к процессу обработки [10]. На рис.4 выделены однородные по технологичности обработки информации блоки А и Б.

Основное назначение блока А - представление в структурных координатах содержания отчетов с целью выделения однородных групп системной информации. Здесь в качестве координат выступают функциональные признаки объектов (табл. 1) для описания структуры «вход-процесс-выход» и получения продуктов обеспечения, управления, развития [9, 10].

Функциональные признаки, являющиеся типовыми классификационными структурами, выполняют две функции:

1. отражают возможность осмысления пользователем своей задачи с точки зрения корректности и полноты, т. е. рассмотрения неучтенных аспектов по табл. 1, проверки взаимосвязи между значениями параметров, характеризующих каждый из признаков, и т.д.;

2. позволяют создать типовую структуру кодирования информации содержательных характеристик и обеспечить возможность типизации технологии обработки данных.

системными требованиями к установлению структуры массивов по содержанию данных и к выявлению однородности этого содержания.

В табл. 2 представлены типовые информационные признаки для выбора вариантов и последовательности действий в технологии обработки информации.

В табл. 3 представлены процедуры подготовки исходной информации для создания базы знаний (данных), которые были сформированы на основе исследования ряда сложных, разнохарактерных и неструктурированных процессов [9] (см. разделы 2-4). Особенно сложной оказалась задача типизации характеристик параметров. В первую очередь это касается описания параметров, причем не столько вида значений (количественный, качественный), сколько набора «атрибутов» параметров. В принципе все эти атрибуты известны: единицы измерения, метод и точность измерения, представительность и т.п. Однако, когда формируется условная единица информации (у.е.) (см. раздел 2, 3), выясняется, что большая часть атрибутов параметра отсутствует, что в ряде случаев ставит под сомнение возможность и целесообразность их совместного использования. Этому вопросу при проведении экспериментальных исследований необходимо уделять серьезное внимание. При формировании экспериментальных массивов был принят принцип формирования однородных массивов по полноте атрибутов параметров.

Заключение

Проведенные исследования можно рассматривать не только как принципы создания баз знаний и данных, но и как принципы моделирования высоких технологий [4, 9, 10], согласованные с современными тенденциями построения программно-технологических средств обработки информации [5, 11].

В случае, когда для параметров, которые необходимо рассматривать совместно, отсутствует полный набор необходимых атрибутов (в одном случае различны методы измерения, в другом - разномасштабные интервалы времени, и т.п.), трудно выбрать масштаб нормы. Действительно, любая технология только в том случае может считаться индустриальной, если для нее имеется стратегия и тактика системы нормирования. Как представляется автору, дальнейшая работа в этом направлении позволит резко повысить индустриальный характер информационных технологий. Предложенный подход к интеграции структурно-функционального и системного моделирования сложных систем и информационно-вычислительной среды в единую информационную технологию представляет перспективное направление теории и практики моделирования сложных систем и процессов и создания автоматизированных систем измерения, контроля и управления.

Автор выражает искреннюю благодарность И. В. Пузынину и коллективу Научного центра прикладных исследований ОИЯИ за многолетнее сотрудничество по созданию программно-технических комплексов для управления сложными системами.

Таблица 1

Функциональные признаки объектов

Название	Обозначение	Содержание признака
Функциональное назначение	g_1	Признак, отражающий функциональное назначение ЭО
Структурно-функциональная характеристика	g_2	Признак, отражающий структурно-функциональную характеристику ЭО
Задача, решаемая ЭО	g_3	Признак, отражающий вид задачи, решаемый ЭО, обеспечивающей выполнение им функционального назначения
Конструктивно-технологическая база	g_4	Признак, отражающий конструктивно-технологическую базу, на которой основано построение ЭО
Энергетические и функциональные характеристики	g_5	Признак, отражающий количественные характеристики ЭО
Эксплуатационные характеристики	g_6	Признак, отражающий эксплуатационные характеристики ЭО
Надежность	g_7	Признак, отражающий характеристики надежности ЭО
Экономика и организация	g_8	Признак, отражающий экономические характеристики создания и эксплуатации ЭО

Таблица 2

Типовые информационные признаки (ТЭП) для выбора вариантов

Значение		Информационный признак					Программный признак при автоматизированной обработке информации
Характер возникновения	Вид	Физический смысл	Пример	Тип	Наличие метрологич. атрибутов	Наличие нормативн. правов.	
1	2	3	4	5	6	7	8
К О Н С Т А Т А Ц И Я	Текст	Пространственные координаты	Научно-технические направления, поднаправления	Качественный		+	Адресный признак ТЭП
		Традиционно сложившиеся объективно существующие структуры (организации)	Организации, источники информации, названия	Качественный		+	Адресный признак ТЭП
		Характеристики состояния	Стадия	Качественный		+	Адресный признак ТЭП
		Свойства	Цвет, форма и т.д.	Качественный	+	+	ТЭП
А К Т	Дата	Все временные характеристики	Дата начала или окончания, периодичность	Качественный		+	Адресный признак ТЭП
	Число	Количество, стоимостные показатели	Количество сотрудников, цена	Количественный		+	ТЭП
и з м е р е н и е	Число	Все измеряемые показатели	Температура, кислотность воды и т.д.	Количественный	+	+	ТЭП

Таблица 3

Процедуры подготовки исходной информации для создания базы знаний (данных)

Процедуры	Что определяет	Результат	Примечание
1. Систематизация объекта	Объективная реальность с точки зрения физики предметной области и функциональные аспекты жизнедеятельности	Система координат представления информации	Первичная структуризация информации (с точки зрения физики)
2. Дифференциация систематизированной информации с целью определения области объектов	Полнота представления информации	Выделяются области однородных объектов с точки зрения полноты информационного представления	Возможная структуризация Информация
3. Выделение конструктивного(ых) вида(ов) однородных объектов	Целевые функции	Конкретная(ые) область(и) определения объектов	
4. Детализация и формализация информации выделенных областей	Нормативно-правовое обоснование	Перечень параметров с единицами измерения, упорядоченный в соответствии с функциональными аспектами жизнедеятельности	Дополнительная структуризация Информация
5. Определение типов параметров	Природа возникновения их значений	Дополнение параметров новыми атрибутами в зависимости от значения	Метрологические атрибуты
6. Определение возможных технологических путей обработки конкретных параметров в зависимости от типа его значения	Необходимые значения отдельных атрибутов по каждому признаку	Допустимое использование (обработка) признака в зависимости от полноты представления значений по каждому его атрибуту и, как следствие, достоверность и правомерность использования полученного результата	Один из элементов в цепи шагов принятия решения
7. Определение типов однородных объектов	Цели и решаемые задачи, уровень использования информации (пользователь)	Объект – условная единица информации. Множество однородных объектов - один массив	Элементы структуры БД

8. Выделение признаков, составляющих «адрес» объектов	Принципы классификации информации: признаки, представляющие пространственно-временные характеристики общего состояния и применения и т.п.	Перечень признаков, определяющих адрес объектов	Допускается один признак. количество признаков, определяющих адрес, должно быть таковым, чтобы при формировании массива однородных объектов соблюдалось правило: адрес каждого объекта рамках этого массива – уникален
9. Детальная проработка связей как между признаками, характеризующими объект, так и между массивами	Сформированы система координат и перечень параметров, решаемые задачи для достижения цели	Общие (связующие) признаки, позволяющие максимально реализовать как традиционно сложившийся, реально-объективный набор действий при обработке информации, так и специфику рассматриваемой информации; признаки, позволяющие осуществлять связь между массивами.	
10. Составление локальных классификаторов	Полученный перечень адресных признаков	Уточненная структура и состав каждого классификатора	Схема классификатора элементы структуры БД
11. Представление описания объекта в зависимости от ТЭП	Постоянный или переменный состав ТЭП	Состав ТЭП – постоянен – табличная форма. Состав ТЭП – переменный – по каждому объекту последовательно указывается адрес, затем ТЭП со своими значениями	Классификатор ТЭП можно формировать параллельно с процессом описания объектов. Окончательная структура БД
12. Сбор информации об объектах	Форма сбора	Исходная информация для ввода для автоматизированной обработки	

ЛИТЕРАТУРА

1. Брейер Д. Автоматизация проектирования. Моделирование и базы данных. - М.: Мир, 1981. – 463с.
2. Представление и использование знаний. Ред. Уэно Х. Исидзуки М. Пер. С япон. - М.: Мир, 1989. – 220с.
3. Приобретение знаний. Ред. Осуги С., Саэки Ю. Пер. С япон. - М.: Мир, 1990. – 303с.
4. Самойлов В.Н. Высокие технологии – приоритетный объект устойчивого развития // Международная конференция «Региональные проблемы в стратегии устойчивого развития России». Москва, МЦОС, 1997.
5. Самойлов В.Н. и др. Программно-технический комплекс сбора, обработки и архивирования физической информации о цепной ядерной реакции на базе шины VMEbus // ОИЯИ: Р10-96-313, Дубна, 1996, 14 с.
6. Негойцэ К. Применение теории систем к проблемам управления. Пер. С англ. - М.: Мир, 1981, 179 с.
7. Растрингин Л.А., Марков В.А. Кибернетические модели познания. Вопросы методологии. - Рига.: Зинатне, 1976, 264 с.
8. Розен В.В. Цель – оптимальность – решение. - М.: Радио и связь. 1982, 244 с.
9. Самойлов В.Н. ОИЯИ Р10-99-104, Дубна, 1999.
10. Самойлов В.Н. ОИЯИ Р10-99-105, Дубна, 1999.
11. Бири Ш., Бутцев В.С., Бутцева Г.Л., Карлов А.А., Кемпфер М., Молнар Й., Нефедьева Л.С., Самойлов В.Н. Аппаратурно-программный комплекс для исследования процессов фрагментации в ядроядерных соударениях // ОИЯИ: Р1-89-298, Дубна, 1989, 12 с.

Рукопись поступила в издательский отдел
14 апреля 1999 года.