

сообщения  
Объединенного  
института  
ядерных  
исследований  
Дубна

Г 88

P10-88-322

Т.Грос, Г.Ф.Жиронкин, Д.Калавски, М.Насоди<sup>1</sup>,  
П.Пахер<sup>2</sup>, Д.Рубин

**СПЕКТРОМЕТР КОРА.  
ИЗМЕРИТЕЛЬНО-НАКОПИТЕЛЬНЫЕ СИСТЕМЫ**

---

<sup>1</sup> Исследовательский институт вычислительной техники и автоматизации, Будапешт

<sup>2</sup> Будапештский политехнический институт

**1988**

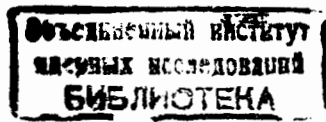
Модельный вариант спектрометра КОРА был описан в работе [1]. Для дальнейшего развития спектрометра в работе [2] подробно рассмотрены теоретические вопросы корреляционной методики и полный набор технических требований к измерительно-накопительной системе. В данной работе представлено описание системы, удовлетворяющей этим требованиям.

### ОБЩИЕ ТРЕБОВАНИЯ И ОРГАНИЗАЦИЯ РАБОТЫ

В ходе корреляционных измерений определяется распределение интенсивности рассеянных нейтронов как функция трех независимых параметров: позиции прерывателя, полного времени пролета и номера детектора (угла рассеяния). В момент детектирования каждого нейтрона регистрируются величины этих параметров в виде кодов, и путем их дальнейшего интегрирования создается единый код, называемый кодом события. В результате сортировки кодов событий формируется трехмерный спектр (массив данных), который соответствует исследуемому распределению интенсивности.

Кроме накопления и обработки спектрометрической информации, важной задачей является широкий контроль условий эксперимента. Так, например, неправильное поступление спектрометрических сигналов, а также большинство ошибок системы накопления данных приводят к выработке неверных кодов событий или искажению спектра. Разрешающая способность спектрометра не будет удовлетворять необходимым требованиям, если время оборота прерывателя находится вне определенного предела [2]. Следующей проблемой является необходимость регулярной проверки температуры образца.

Как было показано в работе [2], основным требованием при применении корреляционной методики является появление с одинаковой вероятностью любой позиции прерывателя



относительно импульсов старта реактора. Для проверки этого условия во время импульсов старта реактора регистрируются коды позиции прерывателя, и из них образуется одномерный спектр. При выполнении такого требования элементы так называемого спектра фаз имеют равномерное распределение. Распределение интенсивности детектируемых нейтронов по полному времени пролета представляет собой временной спектр. Каждому детектору (углу рассеяния) соответствует самостоятельный временной спектр. Временной спектр можно создавать из трехмерного спектра суммированием числа кодов, имеющих одинаковые подкоды полного времени пролета и угла рассеяния. Анализ временного спектра дает возможность определять фазовое состояние образца. Таким образом контролируются:

- безошибочное поступление спектрометрических сигналов;
- сбой в работе системы накопления данных;
- время оборота прерывателя;
- температура образца;
- равномерность распределения элементов спектра фаз;
- временные спектры;
- интенсивность нейтронного пучка, падающего на образец.

Если в процессе измерения обнаруживается ошибка или выход из заданных границ, то дальнейшая обработка кодов событий запрещается. Причины неправильной работы спектрометра могут выявляться в широком диапазоне времени. Например, информация об ошибках поступления сигналов и работы системы накопления данных появляется моментально. Время оборота прерывателя, температура образца и интенсивность нейтронного пучка измеряются с периодом времени 10 с. Неверные коды событий, выработанные под действием вышеуказанных источников, отфильтровываются с помощью блокировки накопления данных. Проверка и анализ распределения элементов временного и фазового спектров возможны, однако, только после продолжительного (несколько часов) измерения. Поэтому для защиты накопленных многомерных спектров применяется

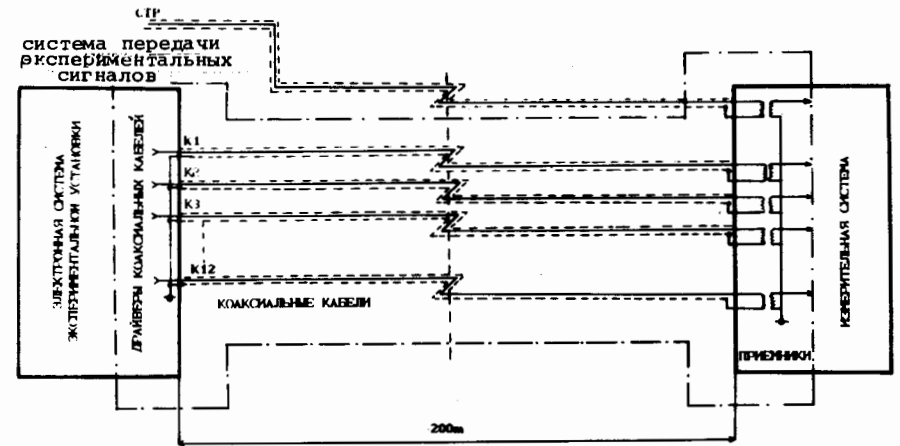


Рис. 1. Упрощенная блок-схема электронной системы спектрометра КОРА

двухуровневая обработка данных. В этом процессе вначале происходит промежуточное накопление данных, и только после соответствующей проверки они приписываются к спектру.

Электронная система спектрометра КОРА (см. блок-схему на рис. 1.) состоит из трех главных частей. Электронная система экспериментальной установки (ЭСЭУ), расположенная на 5-м канале реактора ИБР-2, измерительная система (ИС), установленная в измерительном центре (ИЦ) ЛНФ [3], находящемся на расстоянии ~200 м от реактора, и система передачи сигналов от ИБР-2 к ИЦ.

ЭСЭУ вырабатывает следующие сигналы, необходимые для накопления данных и контроля условий эксперимента:

- сигналы кодов детекторов (КД), представляющие информацию об угле рассеяния;
- сигналы старт прерывателя (СТП) и позиция прерывателя (ПП);
- сигнал монитор (МОН), пропорциональный интенсивности нейтронного пучка, падающего на образец;
- сигнал температура образца (ТЕМП).

Сигнал старта реактора (СТР), вырабатываемый в начале нейтронного импульса реактора (определяющий момент времени

испускания нейтронов), передается в ИЦ по центральному каналу.

Измерительная система спектрометра выполняет следующие задачи:

- накапливает спектрометрические данные;
- контролирует условия эксперимента;
- обеспечивает экспериментатору управление измерением в интерактивном режиме;
- производит предварительную обработку накопленных данных;
- обеспечивает передачу накопленных массивов данных в центральную ЭВМ ЛНФ;
- обеспечивает организацию архива данных.

Система передачи сигналов состоит из кабельных драйверов и приемников, а также из 12 коаксиальных кабелей, имеющих волновое сопротивление 50 Ом. При использовании нескольких длинных кабелей, имеющих единую систему земли, образуются так называемые петли земли большого размера, в которых могут возникать интенсивные электромагнитные помехи. Во избежание этого применяются приемники кабелей с изолированными входами (см. рис.1).

### ЭЛЕКТРОННАЯ СИСТЕМА ЭКСПЕРИМЕНТАЛЬНОЙ УСТАНОВКИ

Электронная система экспериментальной установки состоит из трех основных подсистем: системы детектирования, электроники сигналов прерывателя и электроники термометра. Требования, предъявляемые к ЭСЭУ в обеих указанных ранее областях применения спектрометра [2], аналогичны. Единственное различие состоит в использовании системы детектирования. В экспериментах по квазиупругому рассеянию целесообразно одновременно использовать детекторы, расположенные под всеми возможными углами рассеяния, а в экспериментах по неупругому рассеянию используется одновременно только два детектора из-за большой загрузки электроники, т.е. в этом случае возможности системы детектирования используются лишь частично.

Система детектирования, которая вырабатывает сигналы кодов детекторов (КД), состоит из следующих элементов:

- 32 детекторных канала ( $DK_1 + DK_{32}$ );
- 8 4-канальных модулей усилитель-дискриминатор типа УФ-4;
- 3 модуля с кодировщиком и драйверами кабелей;
- блоки питания высокого и низкого напряжения.

Рассмотрим с помощью блок-схемы (см. рис. 2.) построение и работу подсистем ЭСЭУ. Рассеянные на образце нейтроны регистрируются детекторными каналами, расположенными под углами  $30^\circ + 90^\circ$ , выходные сигналы которых усиливаются с помощью независимых предусилителей. Мертвое время детекторного канала  $\tau_d \leq 3$  мкс. Выходы предусилителей  $DK_i$  соединены с входами модулей УФ-4 [4], которые усиливают и дискриминируют сигналы ДК. Мертвое время модуля  $\tau_a = 1$  мкс, а ширина выходного сигнала  $\Delta t_a = 500$  нс. Каналы УФ-4 имеют выходные каскады с открытыми коллекторами, которые при

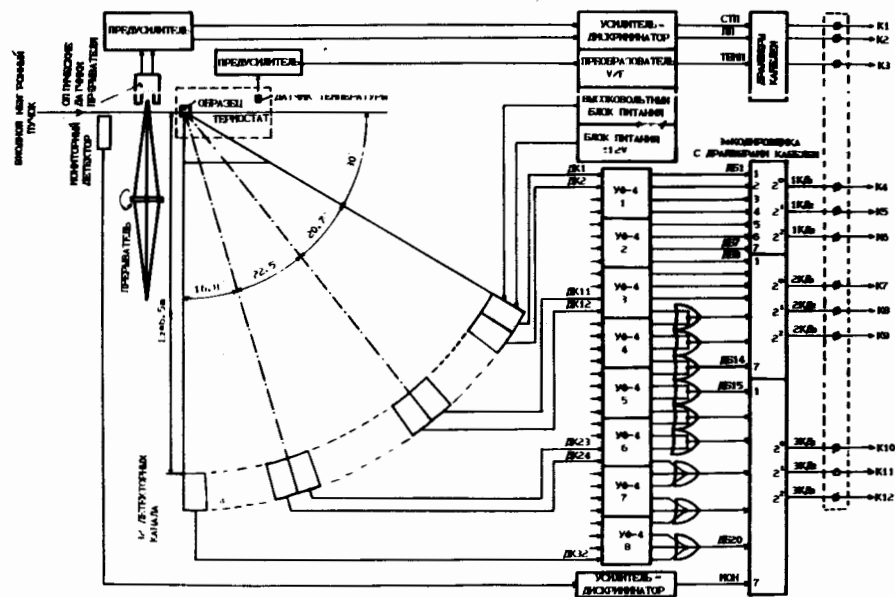


Рис. 2. Блок-схема электронной системы экспериментальной установки спектрометра

параллельном соединении образуют логическое **или**. Таким образом, можно организовать детекторные блоки (ДБ), состоящие из любого дискретного числа каналов. Как было показано в работе [2], в случае постоянной ошибки измерения переданного импульса ( $\Delta Q/Q$ ) число каналов в детекторных блоках может изменяться в зависимости от угла рассеяния. Чтобы получить отношение  $\Delta Q/Q \leq 15\%$ , реализуется ступенчатое приближение функции  $W_d(\theta)$  с помощью следующей конфигурации детекторных блоков:

- в диапазоне  $2\theta \approx 30^\circ \pm 50^\circ$  11 ДБ по 1 каналу;
- в диапазоне  $2\theta \approx 50^\circ \pm 75^\circ$  6 ДБ по 2 канала;
- в диапазоне  $2\theta \approx 75^\circ \pm 90^\circ$  3 ДБ по 3 канала.

Вышеуказанная конфигурация состоит из 20 ДБ.

С помощью мониторингового детектора, кроме интенсивности, регистрируется и временной спектр пучка, поэтому выходные сигналы монитора (МОН) обрабатываются аналогично остальным детекторным сигналам, и суммарное число детекторных блоков будет равно 21.

Для передачи сигналов от экспериментальной установки в ИИ имеется 12 кабелей ( $K_1 - K_{12}$ ), из которых 3 сохранены для сигналов СТП, ПП и СТР. Таким образом, число детекторных блоков превышает число свободных кабелей, и поэтому для передачи сигналов номера ДБ необходимо кодировать. В случае двоичного кодирования для передачи  $D$  независимых сигналов требуется  $K = \log_2 D$  параллельных кабелей. В этом случае ни на одном из выходов кодировщика не появляется сигнал при передаче нулевого кода  $\Sigma K D_i = 0$  (здесь индекс  $i$  является номером выхода кодировщика). Чтобы отличить нулевой код от отсутствия сигнала с ДБ, кроме кодов, нужно передавать еще один сигнал - так называемую сумму детекторов (СД), информирующую о регистрации нейтрона любым из детекторных блоков. Если не использовать нулевой код, сигнал СД передавать не надо, его можно выработать в ИИ из передаваемых кодов с помощью логического **или**. При этом число передаваемых сигналов уменьшается на единицу:  $D = 2^K - 1$ .

С помощью моделирования на ЭВМ работы системы детектирования методом "Monte Carlo" [5,6] было доказано, что целесообразно кодировать и передавать сигналы 21 ДБ тремя независимыми группами, чтобы во всем диапазоне времен пролета потери поступающих событий не превышали 2%. Подробное описание моделирования указанным методом ввиду большого объема материала и так как здесь для нас интересен только сам результат моделирования, будет рассмотрено в следующей публикации.

Каждой группе соответствуют 3 кабеля, по которым передаются коды 7 сигналов ДБ ( $KD_0, KD_1, KD_2$ ); следовательно, с помощью 9 кабелей ( $K_4 - K_{12}$ ) можно передавать сигналы всех 21 ДБ. Драйверы коаксиальных кабелей размещены в модуле кодировщика и генерируют выходные сигналы в стандарте НИМ. Мертвое время модуля  $\tau_k = 400$  нс, а ширина выходного сигнала  $\Delta t_k = 200$  нс.

Используется стабилизированный блок питания на  $\pm 12$  В для предусилителей и высоковольтный блок питания - для нейтронных счетчиков. Каждый детекторный канал обеспечен двумя параллельно подключенными разъемами питания, с помощью которых они подсоединяются друг к другу. Таким образом, кабель питания нужно вести только до первого детекторного канала.

Сигналы прерывателя СТП и ПП вырабатываются с помощью оптических датчиков, усилителей и дискриминаторов. По окружности диска прерывателя в начале каждого элемента

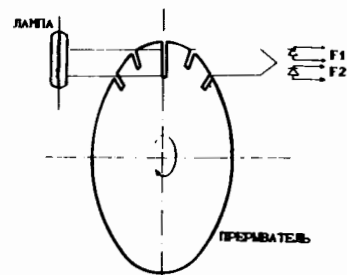


Рис. 3. Упрощенная схема электроники прерывателя

модуляционного ряда имеются щели, пропускающие свет. В начале ряда длина щели больше остальных (см. рис.3.). В ходе вращения прерывателя свет лампы падает на фотодиод  $F_1$  от каждой щели, а на фотодиод  $F_2$  - только в начале ряда. Сигнал СТП, информирующий о начале ряда, формируется из выходного сигнала  $F_2$  с помощью усилителя и дискриминатора, а сигнал ПП, информирующий о начале элементов ряда, - из выходного сигнала  $F_1$ .

Температура образца контролируется с помощью термостата. Датчиком температуры является термопара медь-константан, выходной сигнал которой усиливается и затем преобразуется в серию импульсов (ТЕМП) с помощью преобразователя типа напряжение-частота. Серии СТП, ПП и ТЕМП передаются в ИЦ с помощью модуля драйвера кабелей по коаксиальным кабелям  $K_1-K_9$ . Все электронные модули ЭСЭУ построены в стандарте КАМАК [7] и расположены в одном крейте.

#### ИЗМЕРИТЕЛЬНЫЕ СИСТЕМЫ СПЕКТРОМЕТРА КОРА

В различных областях применения спектрометра при одинаковой системе контроля параметров эксперимента имеется существенное отличие в организации и построении систем накопления данных ввиду различного числа элементов в накапливаемых трехмерных спектрах [2]. Кроме того, в экспериментах по неупругому рассеянию возникает дополнительная задача фильтрации упругого пика.

#### ИЗМЕРИТЕЛЬНАЯ СИСТЕМА ДЛЯ ЭКСПЕРИМЕНТОВ

##### ПО НЕУПРУГОМУ РАССЕЯНИЮ

Измерительная система для экспериментов, исследующих неупругое рассеяние (блок-схема на рис.4), включает системы контроля и накопления данных, построенные в стандарте КАМАК, и мини-ЭВМ СТ-3, управляющую экспериментом. Мини-ЭВМ имеет следующую конфигурацию: центральный процессор, ОЗУ объемом 56 кбайт, НМД емкостью 2\*2,5 Мбайт, терминал и широкую печать. Для передачи и приема файлов программы и данных между СТ-3 и центральной ЭВМ ИЦ установлен адаптер локальной сети ЛНУ высокой производительности [8]. ЭВМ СТ-3 с помощью

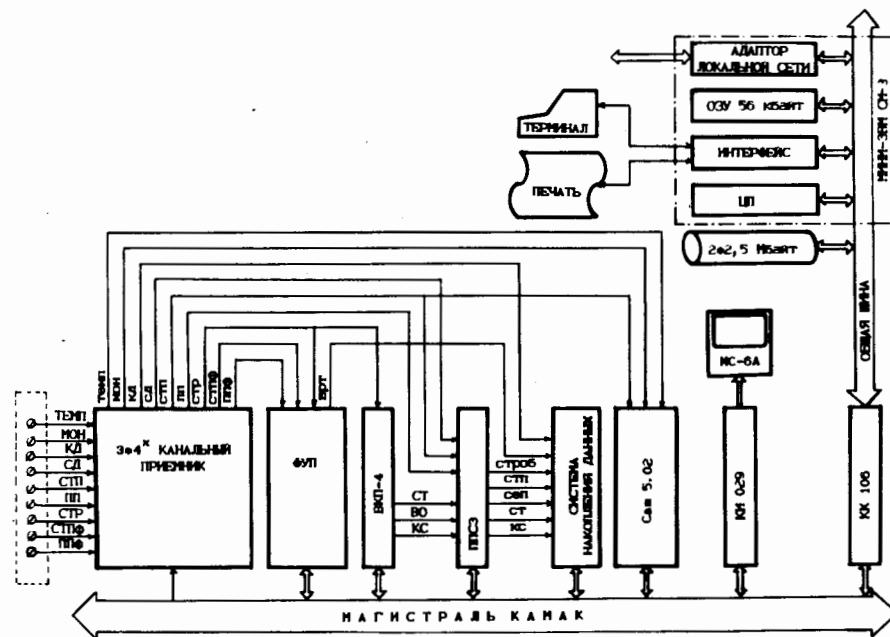


Рис.4. Блок-схема измерительной системы экспериментов, исследующих неупругое рассеяние

контроллера крейта КК-106 управляет следующими модулями, расположенными в одном крейте: системой накопления данных (СНД), модулем счетчика-таймера Сам 5.02 [9], временным кодировщиком ВКП-4 [10], модулем фильтрации упругих пиков (ФУП) [11], модулем проверки и подготовки сигналов эксперимента (ППСЭ) и модулем драйвера цветного дисплея КИ-029 [12]. Для представления спектров используется цветной монитор МС-6А [13], управляемый модулем КИ-029. В крейте также расположены два модуля с 4-канальными приемниками, которые не управляются от магистрали крейта, а только используют питание +6 В. Эти два пассивных модуля принимают сигналы от экспериментальной установки и сигнал СТП, выполняют НИЧ-ТТЛ-преобразование входных сигналов и разъединяют системы земель экспериментальной установки и измерительной системы.

Периодически с интервалом в 10 с происходит счет серии импульсов СТП, ТЕМП и МОН, с помощью которых измеряется время оборота прерывателя, температура образца и спектр нейтронного пучка. Регистрация импульсов выполняется тремя счетчиками модуля Сам 5.02., а четвертый счетчик-таймер определяет время регистрации, после которого ЭВМ, управляющая экспериментом, анализирует зарегистрированные данные.

Временной кодировщик ВКП-4 под действием сигнала СТР генерирует следующие сигналы: старт (СТ), временное окно (ВО) и каналную серию (КС). Сигнал СТ появляется одновременно с сигналом СТР, сигнал ВО определяет диапазон времени пролета регистрируемых нейтронов, а длина периода сигнала КС ( $\Delta t$ ) определяет ширину канала регистрации по полному времени пролета.

Модуль ФУП генерирует серию сигналов типа "ворота" (ВРТ), с помощью которой запрещается накопление кодов событий, принадлежащих упругому пику.

#### Модуль проверки и подготовки сигналов эксперимента

Модуль ППСЭ выполняет следующие задачи:

проверяет правильность поступления сигналов СТР, СТП, ПП от экспериментальной установки;

- подготавливает спектрометрические сигналы для СВД.

Рассмотрим работу модуля ППСЭ с помощью блок-схемы на рис.5.

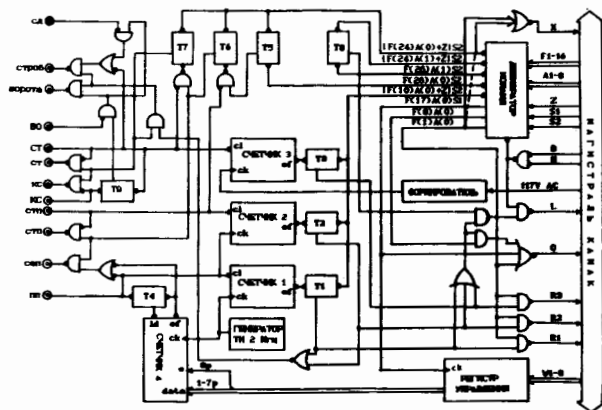


Рис. 5. Блок-схема модуля проверки и подготовки сигналов эксперимента

Содержимое 8-разрядного счетчика 1 сбрасывается под действием сигнала ПП с периодом времени  $\Delta t_c = 80$  мкс. Одновременно счетчик 1 регистрирует серию импульсов тактового генератора, имеющего частоту  $f_0 = 2$  МГц. Если время между двумя импульсами ПП превышает 128 мкс, счетчик 1 переполняется, и устанавливается первый разряд статусного регистра. Содержимое 7-разрядного счетчика 2 сбрасывается под действием сигнала СТП с периодом времени  $t_c \approx 127 \cdot 80$  мкс. Одновременно этот счетчик регистрирует серию импульсов ПП, имеющую период времени 80 мкс. Если одновременно со 127-м импульсом сигнала ПП не поступает сигнал СТП, счетчик 2 переполняется, и устанавливается второй разряд статусного регистра. Содержимое счетчика 3 сбрасывается под действием сигнала СТ с периодом времени 200 мс. Одновременно этот счетчик регистрирует сигнал частотой 50 Гц, сформированный из сигнала DW-127 В. Если время между двумя импульсами СТ превышает 240 мс, счетчик 3 переполняется, и устанавливается третий разряд статусного регистра. Установление 1-го или 2-го разряда статусного регистра моментально прекращает накопление данных с помощью запрета сигнала СТРОБ. При установлении любого разряда статусного регистра (состоящего из триггеров Т1+Т3) генерируется сигнал ЛАМ, если это разрешено в модуле.

Другой совокупностью задач, выполняемых модулем, является подготовка спектрометрических сигналов для системы накопления данных. При этом модуль выполняет следующие функции:

- обеспечивает накопление элементов фазового спектра благодаря одновременной обработке входных сигналов;
- создает серии импульсов прерывателя (СЭП) посредством точного деления периода импульсов ПП. Длительность периода СЭП определяет ширину канала регистрации по времени пролета второй базы ( $\Delta t_2$ )<sup>[2]</sup>;
- обеспечивает синхронизацию запуска накопления данных.

Элементами фазового спектра являются коды позиции прерывателя, вырабатываемые в момент старта реактора. Так как регистрация кодов происходит под действием сигнала СТРОБ, то

он должен включать сигналы СД и СТ, следовательно, СТРОБ=СД+СТ. Вместе с тем элементы фазового спектра невозможно отличить от таких кодов событий, подкод полного времени пролета которых равен нулю. Поэтому с помощью подходящего запрета сигнала СД коды событий такого сорта не накапливаются (временная диаграмма см. рис.6).

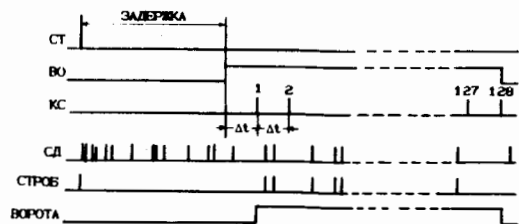


Рис. 6. Временная диаграмма спектрометрических сигналов

Деление длительности периода  $\Delta t_c$  происходит с помощью подсистемы модуля, состоящей из 8-разрядного счетчика 4, триггера Т4 и генератора тактовых импульсов. Величина  $\Delta t_c$  изменяется пропорционально изменению времени оборота прерывателя. Для точного деления по истечении каждых 10 с информация о времени оборота передается в подсистему, которая обеспечивает точность деления 0,5 мкс, то есть -0,6 %.

Синхронизацию запуска накопления данных выполняют триггеры Т5, Т6 и Т7. Последовательность выдачи сигналов следующая: сначала СТП и СЕП, затем СТ и КС, наконец, СТРОБ и ВРТ.

Модуль принимает следующие команды КАМАК:

- F(1)A(0) - чтение статусного регистра, X=1, Q=1;
- F(8)A(0) - проверка LAM, X=1, Q=1, если LAM=1;
- F(10)A(0) - сброс статусного регистра, X=1;
- F(17)A(0) - запись в регистр управления, X=1, Q=1,
  - 1-7p - информация о времени оборота,
  - 8c - разрешение работы подсистемы деления;
- F(21)A(0) - запрещение работы модуля, X=1;
- F(21)A(1) - разрешение LAM, X=1;
- F(26)A(0) - разрешение работы модуля, X=1;

- F(26)A(1) - разрешение LAM, X=1;
- ZS2 - сброс модуля;
- LAM -  $(\overline{СТР} + \overline{СТП} + \overline{ПП}) * \text{разрешение LAM}$ .

#### Система накопления данных

Регистрация и обработка данных выполняются системой накопления данных [14], построенной из входных модулей [15], промежуточной памяти [16] и анализатора [17]. Для обеспечения передачи данных от входных модулей в промежуточную память и от промежуточной памяти в анализатор применяются два самостоятельных сегмента внешней шины (ВШ) [14]. Рассмотрим с помощью блок-схемы (см. рис.7) работу СНД в соответствии с последовательностью обработки.

СНД содержит три входных модуля, каждый из которых обрабатывает сигналы одномерной величины. Код позиции прерывателя вырабатывается входным модулем 1, в котором установлен односчетчиковый режим работы. Под действием сигнала СТП сбрасывается счетчик модуля, регистрирующий импульсы СЕП, так что его содержимое всегда будет

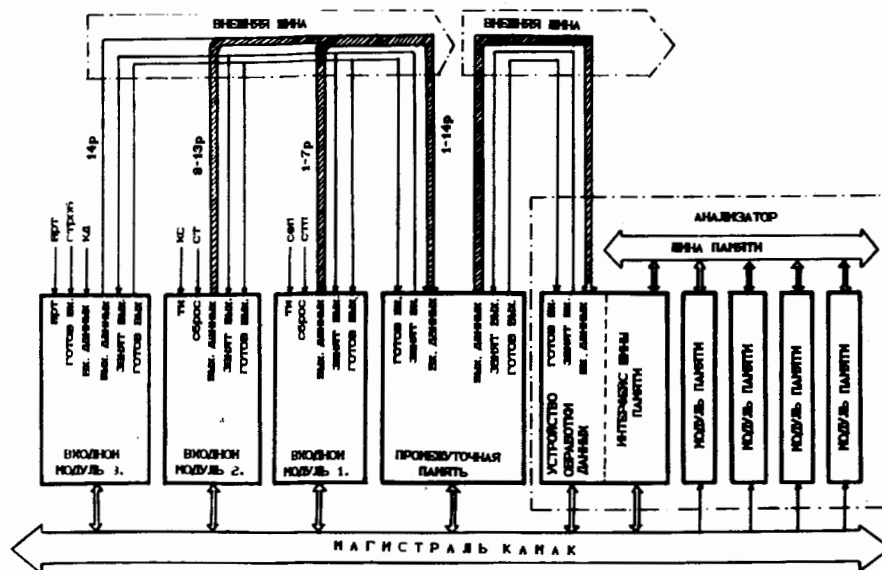


Рис. 7. Блок-схема системы накопления данных



пропорционально позиции прерывателя. Код полного времени пролета вырабатывается входным модулем 2, в котором также установлен односчетчиковый режим работы. Под действием сигнала СТ сбрасывается счетчик модуля, регистрирующий импульсы КС, таким образом его содержимое будет пропорционально полному времени пролета. Код угла рассеяния вырабатывается входным модулем 3, в котором установлен режим работы параллельного регистра. Под действием сигнала СТРОБ в модуль записываются данные КД.

В результате совместной работы входных модулей из вышеуказанных подкодов формируются коды события, которые затем передаются в промежуточную память. Распределение разрядов кода события представлено на рис.8.



Рис. 8.

Процесс совместной выработки и передачи кодов происходит в режиме "распределения информации по разрядам" [14], когда линии данных внешней шины распределены между передающими модулями, из которых данные одновременно передаются в принимающий модуль. Передача данных контролируется входным модулем 3, который устанавливается в режим ГЛАВНЫЙ, и промежуточной памятью, играющей роль принимающего модуля. Итак, под действием сигнала СТРОБ модуль выдает на внешнюю шину сигнал ГОТОВ, под действием которого одновременно строится содержимое выходных регистров входных модулей, т.е. подкоды одновременно выдаются на линии данных внешней шины. Промежуточная память информирует главный модуль о приеме кода события с помощью сигнала ЗАНЯТ.

Частота поступления кодов событий на вход системы накопления данных сильно зависит от времени [2]. При пиковых нагрузках, а также в связи со статистической флуктуацией входных сигналов в определенные интервалы времени, скорость поступления информации в систему может превышать скорость

обработки данных анализатором. Для исключения потери информации применяется промежуточная память, которая выравнивает скорость поступления и обработки данных.

Анализатор (блок-схему см. на рис.7) принимает, сортирует по кодам и накапливает данные, кроме того, обеспечивает доступ данных в ЭВМ, управляющую экспериментом. В режиме "Накопление спектра" [17] анализатор автономно обрабатывает данные. Анализатор имеет память объемом 16k\*12p, следовательно, он способен накапливать в виде трехмерного спектра коды событий длиной 14 разрядов. Карта памяти анализатора представлена на рис.9.

Таким образом, электронная система накопления данных для экспериментов по неупругому рассеянию нейтронов удовлетворяет перечисленным выше требованиям.

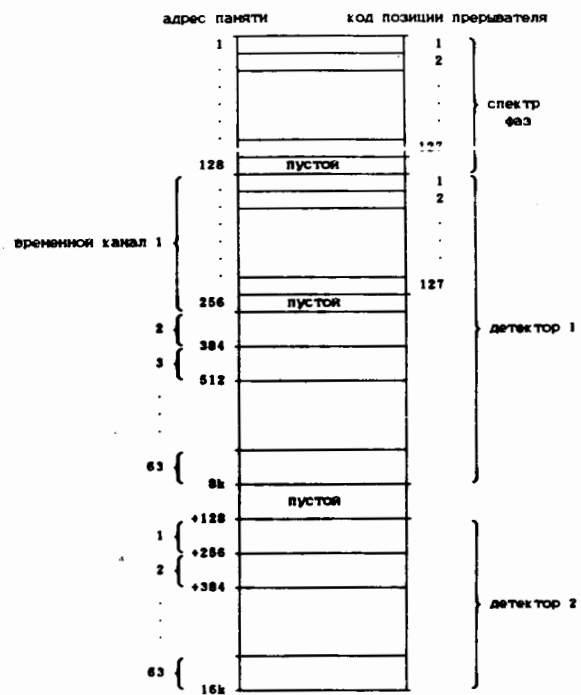


Рис. 9. Карта памяти анализатора

**ИЗМЕРИТЕЛЬНАЯ СИСТЕМА ДЛЯ ЭКСПЕРИМЕНТОВ  
ПО КВАЗИУПРУГОМУ РАССЕЯНИЮ**

В экспериментах по исследованию квазиупругого рассеяния число элементов накапливаемого трехмерного спектра (640 кслов) примерно в 40 раз больше, чем объем спектра, получаемого в экспериментах по неупругому рассеянию (16 кслов) [2]. Применение модулей рассмотренной выше системы наряду с созданием нового алгоритма накопления данных позволило разработать переходную систему, которая уже обеспечила накопление спектров квазиупругого рассеяния, хотя и в ограниченном объеме. Как будет показано ниже, максимальную длину кода события в этой системе целесообразно ограничить до 18 разрядов, и в соответствии с этим число элементов трехмерного спектра будет равно 256 ксловам, что еще не полностью удовлетворяет необходимым требованиям. При таком измерении можно использовать только 8 детекторов, 128 каналов времени пролета и 2\*127 каналов позиции прерывателя (см. рис.10).

18	16	15	8	1
КОД ДЕТЕКТОРА	КОД ВРЕМЕНИ ПРОЛЕТА		КОД ПОЗИЦИИ ПРЕРЫВАТЕЛЯ	

Рис. 10.

Измерительная система в данном случае (блок-схему см. на рис.11) только в некоторых деталях отличается от предыдущей:

- не используется модуль фильтрации упругих пиков;
- сигнал сумма детекторов (СД) вырабатывается модулем приемником из сигналов кода детекторов;
- для визуальной проверки времени оборота прерывателя, температуры образца и интенсивности первичного нейтронного пучка используется модуль счетчик-дисплей типа КС-014 [18] и модуль преобразователя ТТЛ/НИМ сигналов.

Система накопления данных отличается от предыдущего случая только в отношении применения анализатора. В этом случае память анализатора, имеющая организацию 8k\*24 разрядов,

разделена на две части по принципу самостоятельных секторов. Работа секторов организуется в режиме "пинг-понг", то-есть поочередно выполняется то накопление данных в сектор, то

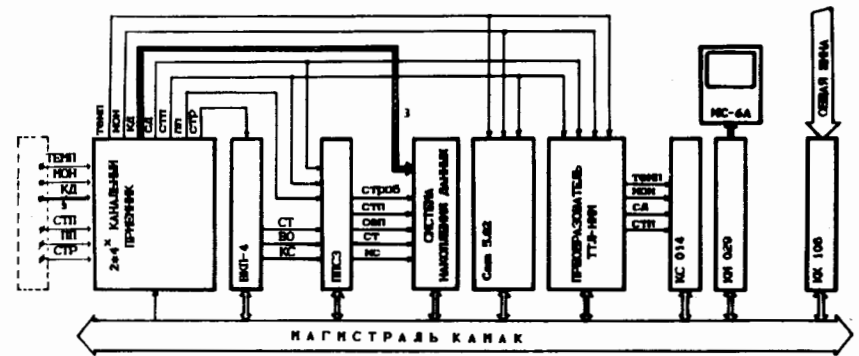


Рис. 11. Блок-схема измерительной системы экспериментов, исследующих квазиупругое рассеяние

выдача информации из сектора. Накопление данных происходит автономно, в отдельных циклах, в режиме регистрации кодов. При заполнении данного сектора, то есть в конце каждого цикла, анализатор вырабатывает сигнал LAM, под действием которого ЭВМ переключает накопление данных на другой сектор, затем переписывает данные из заполненного сектора в ОЗУ ЭВМ.

**Алгоритм накопления данных**

Основная задача данного алгоритма состоит в том, чтобы за минимальное время организовать сортировку и обработку большого объема кодов событий для получения трехмерного спектра на диске ЭВМ, число элементов которого значительно превосходит объем ОЗУ ЭВМ. Регистрация кодов событий выполняется автономной системой накопления данных, а сортировка данных и создание на диске трехмерного спектра организуется ЭВМ. В ходе измерения эти два основных процесса выполняются параллельно и непрерывно, то есть одновременно с регистрацией новых кодов событий ЭВМ обрабатывает данные, накопленные в предыдущем цикле. Ввиду недостаточного объема памяти ЭВМ невозможно организовать непосредственную

одноэтапную сортировку кодов событий. Первый этап сортировки выполняется в ходе переноса данных из сектора памяти анализатора в ОЗУ ЭВМ, а второй этап - уже в ходе модификации трехмерного спектра, расположенного на диске. Сортировка данных на каждом шаге происходит только по определенным разрядам кодов события, поэтому этот процесс можно реализовать в относительно небольшой области памяти.

В процессе предварительной сортировки вначале происходит образование фазового и временного спектров. При этом отделяются от остальных те данные, код времени пролета которых равен нулю. Последние сортируются по подкодам позиции прерывателя и накапливаются в отдельном массиве. Таким образом, этот массив содержит фазовый спектр. Затем сортируются данные по детекторам и временным каналам независимо от подкодов позиции прерывателя, формируя таким образом двумерный массив, содержащий временные спектры. В ходе первой сортировки коды событий разделяются на две части: старший байт и младшие разряды. В ОЗУ ЭВМ организуется поле стеков, число которых соответствует младшим разрядам кода события. В ходе сортировки младшие разряды считаются адресами стеков, а старший байт - их содержимым. Ввиду того, что адреса стеков включают подкоды позиции прерывателя и младшие разряды подкода времени пролета, распределение кодов события между стеками будет равномерным [2]. Это условие используется ниже при расчетах оптимизации алгоритма.

После завершения первой сортировки начинается модификация трехмерного спектра, расположенного на диске. В отдельных циклах последовательно накопленные коды событий могут иметь любую величину (любую комбинацию разрядов), поэтому во втором шаге сортировки нужно обработать целый трехмерный спектр. В целях уменьшения времени модификации спектра чтение данных с диска в ОЗУ ЭВМ и запись модифицированных данных снова на диск выполняется по трекам диска. В связи с тем, что трек диска содержит 12 блоков по 512 байт, при модификации данных необходимо обеспечить в ОЗУ ЭВМ выходной буфер емкостью 6 кслов. Длина слова элементов трехмерного спектра равна 16

разрядам, соответственно каждый блок содержит 256 элементов. В ходе модификации последовательно друг за другом читаются блоки данных с диска в выходной буфер, где элементы спектра инкрементируются соответственно кодам событий, находящихся в поле стеков. Адрес стека определяет номер блока, а содержимое стека - адрес элемента спектра внутри блока.

Рассмотрим, каким может быть максимальное число элементов спектра при применении вышеуказанного алгоритма. В ходе цикла средняя величина (математическое ожидание) числа кодов событий в одном стеке равна

$$\overline{EV} = BL/SN, \quad (1)$$

где  $BL$  - длина секторов анализатора в единицах слов, а  $SN$  - число элементов поля стеков. Частота поступления отдельных типов кодов подчиняется равномерному статистическому распределению. В силу известных свойств равномерного распределения длина стека ( $SL$ ) ограничена выражением

$$SL \geq \overline{EV} + 2 \cdot \sigma = \overline{EV} + 2 \cdot \sqrt{\overline{EV}} \quad [\text{байт}], \quad (2)$$

где  $\sigma$  - дисперсия распределения кодов в стеках  $EV$ . При такой длине стека вероятность переполнения стека в циклах равна

$$p(EV > SL) = p(EV > \overline{EV} + 2 \cdot \sigma) \approx 2\%. \quad (3)$$

Во избежание потерь переполнения стеков применяется так называемый "запасной стек" для промежуточного хранения данных, длина которого по (3) определяется как  $RL \geq 0.02 \cdot SN$  (здесь  $RL$  в единицах слов). Как показала наша практика, иногда на короткое время синхронизируется работа реактора и прерывателя, при этом распределение кодов событий между стеками не будет равномерным. Поэтому вышеуказанную теоретическую величину длины запасного стека нужно увеличить примерно в 25 раз, так что  $RL \geq 0.5 \cdot SN$ . Исходя из (1) и (2), требуемый объем поля стеков ( $S$ ) равен

$$S = SL \cdot SN = BL + \frac{\sqrt{BL \cdot SP}}{8} \quad [\text{байт}], \quad (4)$$

где  $SP = CN_2 \cdot CN_2 \cdot D$  - число элементов трехмерного спектра,  $D$  - число детекторных блоков,  $CN$  - число каналов регистрации по полному времени пролета и  $CN_2$  - число каналов регистрации по второй пролетной базе, а  $SN = SP/2^8$  (в стеках хранятся только

старшие байты). Число элементов спектра можно выразить также через длину слова (LC) кода события  $SP=2^{LC}$ .

Время цикла сортировки определяется суммой величин

$$T_s = BL \cdot t_p + SP \cdot t_m + T_a, \quad (5)$$

где  $t_p$  - средняя величина времени первой сортировки одного кода события,  $t_m$  - средняя величина времени модификации одного элемента спектра, считанного с диска, а  $T_a$  - дополнительное время, требуемое для организации цикла (например, инициализация цикла, обработка кодов из запасного стека и т.д.). Скорость обработки кодов системы ( $V_c$ ) выражается, согласно (5), формулой

$$V_c \leq BL / T_s = \left( t_p + \frac{SP \cdot t_m + T_a}{BL} \right)^{-1} \quad [c^{-1}]. \quad (6)$$

В нашем случае  $t_p \approx 1$  мс,  $t_m \approx 50$  мкс и  $T_a \approx 3$  с.

В таблице 1а представлены объем поля стеков и скорость обработки кодов как функции длины кодов событий при применении длины секторов памяти анализатора  $BL=4$  кслов. В таблице представлена и средняя частота поступления на вход системы кодов событий ( $\bar{N}_T$ ), которая по работе [2] определяется следующим образом:

$$\bar{N}_T = \bar{n}_T \cdot D = \frac{\bar{n}_T \cdot SP}{CN \cdot CN_2} \quad [c^{-1}], \quad (7)$$

где  $\bar{n}_T$  - средняя частота поступления нейтронов на каждый детекторный блок, имеющий два детекторных канала.

В таблице 1б представлены объем поля стеков и скорость обработки кодов в зависимости от длины секторов памяти анализатора при обработке кодов событий длиной 18 разрядов.

Таблица 1а

LC [байт]	$\bar{N}_T$ [c <sup>-1</sup> ]	$V_c$ [c <sup>-1</sup> ]	S [байт]
16	82	385	6144
17	164	297	7168
18	328	204	8192
19	656	126	10240
20	1312	71	12288

Таблица 1б

BL [кслов]	$V_c$ [c <sup>-1</sup> ]	S [байт]
2	115	5120
4	204	8192
6	276	12288
8	334	14336

Из таблицы видно, что целесообразно ограничить максимальную длину обрабатываемых кодов событиями 18 разрядами, при этом оптимальная длина секторов памяти анализатора составляет 4 кслова. В этом случае требуемый объем поля стеков будет равен 8 кбайтам, следовательно, вместе с выходным буфером для сортировки и запасным стеком требуется ~16 кбайт объема ОЗУ ЭВМ, что является приблизительно максимальным объемом памяти для этой цели. Скорость обработки системы ~200 код/с, таким образом СНД способна принимать сигналы от 8 детекторных

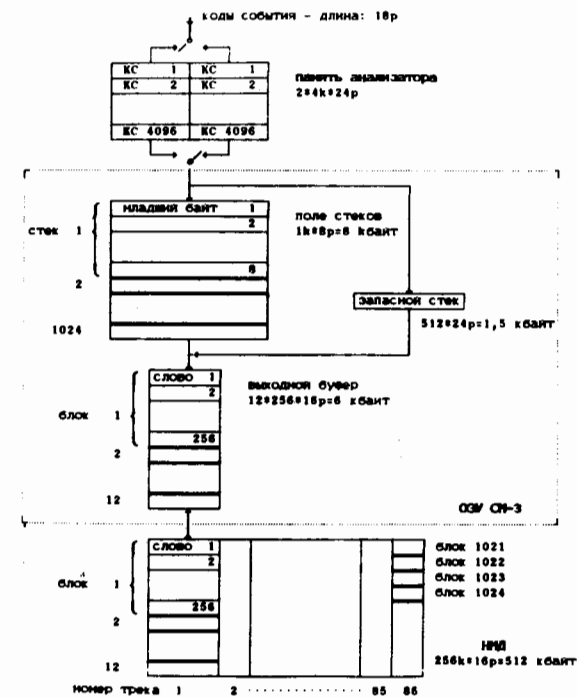


Рис. 12. Упрощенная карта памяти алгоритма

блоков, имеющих 10 каналов (т.е. 6 ДБ по 1 каналу и 2 ДБ по 2 канала) в диапазоне  $2 \cdot \theta \approx 40^\circ \pm 60^\circ$ . Упрощенная карта памяти алгоритма при вышеуказанных параметрах представлена на рис.12.

Подводя итоги анализа работы системы, можно сказать, что разработанный алгоритм накопления данных полностью использует ресурсы ЭВМ СТ-3. Вследствие этого она только в ограниченной мере способна выполнить остальные задачи (например, выполнение команд экспериментатора, контроль за экспериментом и т.д.). Кроме того, измерительная система не может обеспечить накопление полного объема спектра, требуемого в экспериментах по исследованию квазиупругого рассеяния, прежде всего, из-за недостаточного размера ОЗУ ЭВМ и памяти анализатора. Таким образом, для решения проблем накопления данных в экспериментах по квазиупругому рассеянию, необходимо создать новую систему, например, на базе профессионального персонального компьютера.

Авторы выражают благодарность В. А. Владимирову, Г. П. Жукову, Н. Кроо, В. Г. Симкину, В. Г. Тишину, Л. Черу за полезные обсуждения и А. В. Туманову за всестороннюю помощь.

#### ЛИТЕРАТУРА

1. Гладких И. А. и др. ОИЯИ, 14-9486, Дубна, 1976.
2. Грос Т. и др. ОИЯИ, 14-88-127, Дубна, 1988.
3. Вагов В. А. др. ОИЯИ, 10-82-351, Дубна, 1982.
4. Балогуров А. М. и др.  
Двумерный нейтронный детектор с электронной аппаратурой,  
X. Международ. симпоз. по ядерн. электронике,  
Дрезден, 10-16 апр. 1980.
5. Hammersley J.M. - Handscomb D.C.,  
Monte Carlo Methods, John Wiley & Sons Inc., New York, 1964.
6. Jávorski A. - Benkő T.,  
Diszkrét rendszerek szimulációja,  
Műszaki Könyvkiadó, Budapest, 1973.

7. Modular Instrumentation and Digital Interface System (CAMAC),  
ANSI/IEEE 583-1975, 1975.
8. Алфименков А. В. и др. ОИЯИ, 11-85-833, Дубна, 1985.
9. Cam 5.02 Scaler-Timer, Budapest, KFKI, 73-8040, 1973.
10. Барабаш И. П. и др. ОИЯИ, 10-84-158, Дубна, 1984.
11. L. Cser e.a.,  
Filtering of Elastically Scattered Neutrons by Statistical  
Chopper at Pulsed Neutron Sources,  
Nuclear Instruments and Methods 184 (1981) 431-437.
12. Петев П. и др. ОИЯИ, 10-81-166, Дубна, 1981.
13. Colour Monitor Instruction Manual, Budapest, HTSz, 84/37, 1984.
14. Боиа Я. и др. ОИЯИ, 10-86-574, Дубна, 1986.
15. Боиа Я. и др. ОИЯИ, 10-86-776, Дубна, 1986.
16. Боиа Я. и др. ОИЯИ, 10-86-777, Дубна, 1986.
17. Боиа Я. и др. ОИЯИ, 10-87-17, Дубна, 1987.
18. Журавлев И. Н. и др. ОИЯИ, 10-81-755, Дубна, 1981.

Рукопись поступила в издательский отдел  
12 мая 1988 года.

НЕТ ЛИ ПРОБЕЛОВ В ВАШЕЙ БИБЛИОТЕКЕ?

Вы можете получить по почте перечисленные ниже книги, если они не были заказаны ранее.

Д13-84-63	Труды XI Международного симпозиума по ядерной электронике. Братислава, Чехословакия, 1983.	4 р. 50 к.
Д2-84-366	Труды 7 Международного совещания по проблемам квантовой теории поля. Алушта, 1984.	4 р. 30 к.
Д1,2-84-599	Труды VII Международного семинара по проблемам физики высоких энергий. Дубна, 1984.	5 р. 50 к.
Д17-84-850	Труды III Международного симпозиума по избранным проблемам статистической механики. Дубна, 1984. (2 тома)	7 р. 75 к.
Д11-85-791	Труды Международного совещания по аналитическим вычислениям на ЭВМ и их применению в теоретической физике. Дубна, 1985.	4 р. 00 к.
Д13-85-793	Труды XII Международного симпозиума по ядерной электронике. Дубна, 1985.	4 р. 80 к.
Д4-85-851	Труды Международной школы по структуре ядра. Алушта, 1985.	3 р. 75 к.
Д3,4,17-86-747	Труды V Международной школы по нейтронной физике. Алушта, 1986.	4 р. 50 к.
—	Труды IX Всесоюзного совещания по ускорителям заряженных частиц. Дубна, 1984. (2 тома)	13 р. 50 к.
Д1,2-86-668	Труды VIII Международного семинара по проблемам физики высоких энергий. Дубна, 1986. (2 тома)	7 р. 35 к.
Д9-87-105	Труды X Всесоюзного совещания по ускорителям заряженных частиц. Дубна, 1986. (2 тома)	13 р. 45 к.
Д7-87-68	Труды Международной школы-семинара по физике тяжелых ионов. Дубна, 1986.	7 р. 10 к.
Д2-87-123	Труды Совещания "Ренормгруппа - 86". Дубна, 1986.	4 р. 45 к.
Д4-87-692	Труды Международного совещания по теории малочастичных и кварк-адронных систем. Дубна, 1987.	4 р. 30 к.
Д2-87-798	Труды VIII Международного совещания по проблемам квантовой теории поля. Алушта, 1987.	3 р. 55 к.
Д14-87-799	Труды II Международного симпозиума по проблемам взаимодействия мюонов и пионов с веществом. Дубна, 1987.	4 р. 20 к.
Д17-88-95	Труды IV Международного симпозиума по избранным проблемам статистической механики. Дубна, 1987.	5 р. 20 к.

Заказы на упомянутые книги могут быть направлены по адресу: 101000 Москва, Главпочтамт, п/я 79. Издательский отдел Объединенного института ядерных исследований.

Гросс Т. и др.

P10-88-322

Спектрометр КОРА. Измерительно-накопительные системы

Дано описание электронных систем корреляционного спектрометра КОРА. Подробно рассмотрены вопросы:

- детектирование нейтронов,
- текущий контроль параметров установки,
- накопление спектрометрической информации.

Описан алгоритм программной сортировки и накопления большого массива спектрометрической информации; проведена оптимизация этого алгоритма.

Работа выполнена в Лаборатории нейтронной физики ОИЯИ.

Сообщение Объединенного института ядерных исследований. Дубна 1988

Grosz T. et al.

P10-88-322

Multidimensional Neutron Spectrometer "KORA"  
Data Acquisition and Measurement System

The electronic system of the multidimensional correlation neutron spectrometer "KORA" is described. Detailed discussion of the problems of the neutron detection, the continuous experimental parameter control and the data acquisition have been performed. An algorithm has been developed for the acquisition of the three-dimensional spectra in the way of programmed data sorting. Its optimization has been performed.

The investigation has been performed at the Laboratory of Neutron Physics, JINR.

Communication of the Joint Institute for Nuclear Research. Dubna 1988