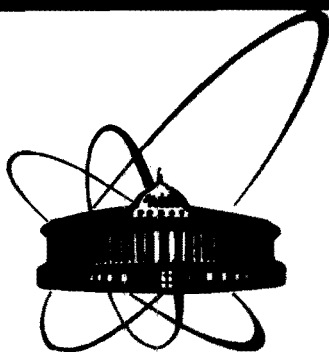


86-562



**СООБЩЕНИЯ  
ОБЪЕДИНЕННОГО  
ИНСТИТУТА  
ЯДЕРНЫХ  
ИССЛЕДОВАНИЙ  
ДУБНА**

P10-86-562

**В.А.Вагов, В.Е.Новожилов,  
А.П.Сиротин, В.Д.Шмбаев**

**БЛОК ЦИФРОВЫХ ОКОН  
ДЛЯ СОРТИРОВКИ  
СПЕКТРОМЕТРИЧЕСКОЙ ИНФОРМАЦИИ**

**1986**

Большинство измерительных модулей спектрометров Лаборатории нейтронной физики можно рассматривать как многомерные системы с широким разнообразием регистрируемых параметров <sup>/1/</sup>:

- время, номер детектора;
- время, код позиционно-чувствительного детектора;
- время, амплитуда;
- время, амплитуда 1, амплитуда 2;
- амплитуда во временных окнах и т.д.

Как правило, в измерительных модулях для накопления спектрометрической информации используются буферные запоминающие устройства /БЗУ/ <sup>/2/</sup> в режиме последовательного заполнения либо в режиме "+I", "+N" по адресу, соответствующему параметрам зарегистрированного события. Существенная часть накопленной информации не всегда представляет интерес и подлежит последующей сортировке, что приводит к нерациональному использованию места на магнитных носителях и ресурсов ЭВМ. Остается актуальной задача предварительной аппаратной сортировки событий перед занесением их в запоминающее устройство /ЗУ/.

Среди широкого разнообразия методов отбора полезной спектрометрической информации <sup>/3,9/</sup> все большее распространение получает метод цифровой фильтрации. Многие измерительные системы <sup>/5/</sup> используют для этих целей быстродействующие специализированные процессоры, проводящие отбор по сложным алгоритмам с вычислением специальных функций. Однако часто в многомерных системах задача отбора полезной информации сводится к сортировке событий, имеющих параметры, указанные предварительно. Среди первых разработок система <sup>/6/</sup> осуществляет цифровую фильтрацию программным способом, при этом границы отбора задаются предварительно при помощи светового карандаша. Программным путем не удается достичь высокого быстродействия, что является главным ограничением его применения. Многомерная система <sup>/8/</sup> проводит предварительный отбор информации при помощи цифровых дискриминаторов, которые определяют нижний и верхний пределы каждого параметра положением переключателей на передних панелях блоков. Фильтрация в измерительных системах <sup>/3,9/</sup> осуществляется аппаратно с высоким быстродействием, однако ручное задание параметров цифровой фильтрации, невысокие функциональные возможности сужают область применения таких разработок. Временной кодировщик ВКП-4 <sup>/10/</sup> позволяет выделить в спектре восемь временных окон, границы которых задаются от ЭВМ, однако часто этого оказывается недостаточно. ВКП-4 имеет специальное назначение для отбора спектрометрической информации по времени, что делает невозможным его использование для аппаратной фильтрации других параметров.

Значительные успехи в области создания полупроводниковых запоминающих устройств позволяют использовать их в системах отбора полезных событий /4/. В работе /7/ для качественной оценки систем фильтрации вводится коэффициент отбора, являющийся отношением количества комбинаций выходных сигналов к количеству комбинаций входных сигналов. Для подобных систем на основе ЗУ можно ввести коэффициент отбора

$$K_{\text{отб. зу}} = 2^{\sum_{i=1}^n (m_i - k_i)} \quad /1/$$

где  $i$  - номер параметра многомерной системы на основе ЗУ;  $m_i$  - разрядность результата фильтрации  $i$ -го параметра;  $k_i$  - разрядность адреса ЗУ, используемого в качестве цифрового фильтра  $i$ -го параметра.

В предлагаемом блоке цифровых окон был учтен опыт предшествующих разработок /3-9/. В качестве цифровых фильтров в блоке используются ЗУ типа 537У2А емкостью 4096 бит, что позволило получить более высокое быстродействие, чем в системах /5,8/. Блок цифровых окон /БЦО/ имеет по сравнению с /8-10/ более широкие функциональные возможности, так как количество границ разбиения спектра расширяется до емкости примененного ЗУ. Границы разбиения программно задаются от ЭВМ, что дает существенное преимущество по сравнению с ручным заданием при помощи переключателей /8,9/.

Важным элементом систем отбора спектрометрической информации являются схемы, идентифицирующие полезность зафиксированного события, т.е. реализующие функцию запуска его регистрации. В общем случае функция запуска является суммой различных произведений от входных сигналов /4/. Обычно подобные схемы не обладают достаточной гибкостью и имеют ограниченные функциональные возможности /9/. Более гибкими и надежными устройствами для выработки запуска являются быстродействующие полупроводниковые ЗУ.

В БЦО каждый параметр имеет свою функцию запуска, которая реализована на базе ЗУ емкостью 4096x1 бит:

$$G_n = \sum_{i=1}^{4k} A_i P_i \quad /2/$$

где  $G_n$  - функция запуска  $n$ -го параметра;  $A_i$  - значение  $n$ -параметра,  $i = 1:4096$ ;  $P_i$  - признак полезности  $A_i$ .

Общая функция запуска для многомерной системы на базе нескольких БЦО имеет вид

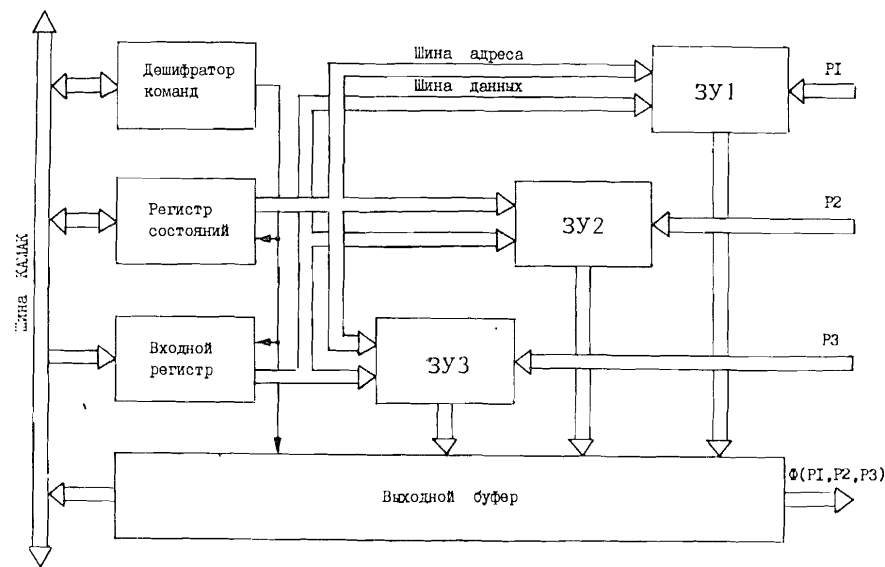
$$G_{\Sigma} = (E_1 + \dots + E_n) \cdot (G_1 + \bar{E}_1) \cdot \dots \cdot (G_n + \bar{E}_n) \quad /3/$$

где  $G_n$  - функция запуска  $n$ -параметра;  $E_n$  - признак использования в качестве активного элемента  $G_{\Sigma}$  ( $E_n = 0$  - данный параметр не влияет на  $G_{\Sigma}$ ).

Реализация функции запуска БЦО в виде выражений /2/, /3/ существенно повышает гибкость системы отбора по сравнению с /8/.

где функция запуска задается переключателями. В отличие от /8,9/ вид булевой функции запуска /2/ задается программно от ЭВМ.

Блок-схема БЦО представлена на рисунке.



В качестве цифровых фильтров в блоке использованы двухвходные ЗУ 1,2,3. Со стороны шины КАМАК возможны чтение и запись, что позволяет предварительно задать параметры фильтров. Со стороны передней панели ЗУ доступны для чтения. Код, принимаемый с кодировщика, является адресом для ЗУ, а считанные из него данные поступают на БЗУ. БЦО имеет следующую систему команд:

- F 0A0 - чтение данных, "I" к счетчику адреса,  $Q = \bar{L}$ ;
- F 0A1 - чтение статусного регистра,  $Q = 0$ ;
- F16A0 - запись данных, "I" к счетчику адреса,  $Q = \bar{L}$ ;
- F16A1 - запись статусного регистра,  $Q = 0$ .

Статусный регистр состоит из 18 разрядов:

- 1:12 - счетчик адреса ЗУ 1:3;
- 13:15 - выбор ЗУ 1:3;
- 16 - режим работы "КАМАК"/"Фильтр";
- 17 - разрешение LAM;
- 18 - запрос LAM по переполнению счетчика адреса.

Все разряды статусного регистра доступны для записи и чтения. Возможно разрешение одновременной работы ЗУ 1:3 в любом сочетании. В режиме "КАМАК" их адресные входы подключаются к счетчику адреса статусного регистра. Входной регистр служит для временно хранения данных, записываемых в выбранную память. В режиме "Фильтр" адресные входы подключаются через переднюю панель к соответствующим кодировщикам P1, P2, P3, разрядность которых огра-

ничена двенадцатью. Разряд 17 каждого ЗУ служит для быстрого аппаратного анализа соответствующего параметра, т.е. реализует функцию запуска /2/. Если все параметры имеют положительную функцию запуска, выполняется условие /3/, и результат фильтрации  $\Phi/P_1, P_2, P_3/$  заносится в выходной буфер. За каждым ЗУ в выходном буфере закреплены определенные разряды: за первым - с 1 по 13, за вторым - 6 ÷ 16, за третьим - 10 ÷ 16, что даёт возможность первому цифровому фильтру выделить из параметра P1 до 4096 комбинаций, второму - из параметра P2 до 2048, третьему - из параметра P3 до 128. Границы между цифровыми фильтрами в выходном буфере программно задаются от ЭВМ в зависимости от требований к коэффициенту отбора /1/ по соответствующему параметру. Возможности всех трех цифровых фильтров в БЦО учитывают потребности большинства измерительных модулей ЛНФ. В данном блоке неиспользуемые разряды каждого цифрового фильтра следует заполнить нулями. Временное хранение результата фильтрации в выходном буфере позволило во время обращения к БЗУ проводить обработку следующего события. Время фильтрации 0,5 мкс меньше времени обращения к БЗУ - 1,2 мкс, следовательно, БЦО не ухудшает временные характеристики тракта накопления.

Для комплексной проверки работоспособности БЦО создана тестовая программа, осуществляющая диагностику основных функциональных элементов блока. Для быстрого включения БЦО в существующие многомерные системы с законченным программным обеспечением созданы две сервисные программы. Первая программа создает на системном носителе файл с параметрами цифрового фильтра. Для этого оператору необходимо в диалоге задать границы цифровых окон и название файла. Вторая - позволяет из файлов цифровых окон создавать загрузочный модуль с параметрами фильтров, заносит его в БЦО и переводит блок в режим "Фильтр". Обе программы осуществляют контроль за действиями оператора.

В заключение необходимо отметить, что БЦО является первым примером использования ЗУ в системах предварительного аппаратного отбора спектрометрической информации для реализации не только функции запуска, но и для построения цифровых фильтров. Основными преимуществами данной разработки являются:

- существенное повышение гибкости и функциональных возможностей отбора событий;
- задание параметров цифрового фильтра и функций запуска программно от ЭВМ;
- независимость времени выборки и аппаратной реализации функции запуска от вида используемой булевой функции;
- существенное повышение информативности накопленных данных в БЗУ, что позволяет экономить место на магнитных носителях, более рационально использовать ресурсы ЭВМ.

При использовании БЦО увеличивается время непрерывного накопления в БЗУ, что особенно важно в условиях импульсного реактора ИБР-2. БЦО позволяет перевести ряд многомерных измерительных си-

стем из режима последовательного заполнения БЗУ в режим "+I", так как один блок включает три цифровых фильтра, объединенных общей функцией запуска. Возможно объединение нескольких блоков, что увеличит количество параметров в системе отбора. БЦО в течение нескольких циклов измерений успешно работает в составе экспериментальной установки по регистрации  $\gamma$ -квантов с энергией 5 ÷ 10 МэВ от захвата нейтронов ядром  $^{113}\text{C}$ . В результате получены временные спектры в амплитудных окнах и амплитудные - в заданных временных окнах.

Созданные программы ускоряют пусконаладочные работы, позволяют включить БЦО как блок широкого применения в большинство измерительных модулей без модификации их программного и аппаратного обеспечения.

БЦО выполнен в стандарте КАМАК /ширина 1М/, содержит 82 интегральные схемы, потребляет 1,7 А по +5 В.

В заключение авторы считают своим приятным долгом выразить сердечную благодарность Г.П. Жукову, М.Л. Коробченко, В.И. Чивкину, за полезные обсуждения и внимание к работе, М.И. Хреновой за проектирование печатной платы, А.Н. Шалюгину - за помощь в отладке программного обеспечения.

#### ЛИТЕРАТУРА

1. Останевич Ю.М. ОИЯИ, P13-85-310, Дубна, 1985.
2. Ермаков В.А., Зимин Г.Н. ОИЯИ, 10-83-194, Дубна, 1983.
3. Базиладзе С.Г. ПТЭ, 1981, № 2, с.7.
4. Никитюк Н.М. ПТЭ, 1983, № 2, с.7.
5. Бобков С.Г. и др. ПТЭ, 1986, № 1, с.60.
6. Дуда Ф. и др. ОИЯИ, 10-4236, Дубна, 1968.
7. Базиладзе С.Г. ОИЯИ, 10-10512, Дубна, 1977.
8. Медведь С.В. и др. ОИЯИ, 10-6884, Дубна, 1973.
9. Калинин В.А. и др. ОИЯИ, 11-84-234, Дубна, 1984.
10. Барабаш И.П. и др. ОИЯИ, 10-84-158, Дубна, 1984.

Рукопись поступила в издательский отдел  
18 августа 1986 года.

Вагов В.А. и др.

P10-86-562

Блок цифровых окон для сортировки спектрометрической информации

Блок цифровых окон предназначен для предварительного аппаратного отбора спектрометрической информации. В качестве цифрового фильтра используются статические полупроводниковые запоминающие устройства К537РУ2А. В одном блоке реализовано три синхронных цифровых фильтра, параметры которых задаются программно от ЭВМ. Функция запуска каждого цифрового фильтра также реализована на ЗУ и задается программно от ЭВМ. Блок выполнен в стандарте КАМАК. Разработанные программы позволяют включить блок цифровых окон как блок широкого применения в большинство измерительных модулей без модификации их программ и аппаратуры.

Работа выполнена в Лаборатории нейтронной физики ОИЯИ.

Сообщение Объединенного института ядерных исследований. Дубна 1986

Перевод О.С.Виноградовой

Vagov V.A. et al.

P10-86-562

Digital Filter Unit for Selection of Spectrometric Information

Digital filter unit is intended for preliminary selection of spectrometric information. Static semiconductor storage devices K537RU2A are used as a digital filter. One unit consists of three digital filters. Their parameters are given by computer program. Switching function of each digital filter is also realized on memory device and is given by computer program. The unit is performed in CAMAC standard. The developed program permit to use these digital filter units as a unit of a wide employment is most measurement modules without any modification of their programs and hardware.

The investigation has been performed at the Laboratory of Neutron Physics, JINR.

Communication of the Joint Institute for Nuclear Research. Dubna 1986