

С 344.1
А-829

Арлыт Р.
Б4-13-3922.

+

Б4-ФЗ-3922

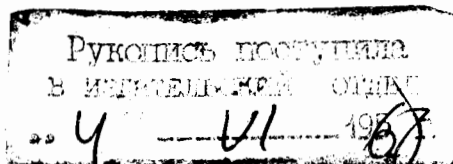
~~Р43-3922~~

~~3922~~

ПНЕВМАТИЧЕСКАЯ ПОЧТА НА СИНХРОЦИКЛОТРОНЕ ОИЯИ

Р.Арлыт, В.Быстров, Г.Музиоль, П.Паатеро,
Х.Штрусный

1. Введение



Синхроциклотрон Объединенного института ядерных исследований является мощным средством для получения радиоактивных изотопов, в том числе изотопов, находящихся далеко от полосы стабильности^{/1/}. В связи с интересом, который представляет знание свойств ядер этих изотопов для развития теории ядра, осуществляются планы создания установки для получения и спектрометрического исследования короткоживущих изотопов в два этапа^{/1,2/}.

Описываемая в настоящей работе пневматическая почта является составной частью первого этапа осуществления планов, этапа, в котором предусматривается получение и исследование изотопов с периодом полураспада порядка минуты и больше. Пневмопочта служит для транспортировки мишеней на место облучения во внешнем пучке протонов синхроциклотрона и оттуда либо в химическую лабораторию для разделения продуктов реакций по элементам, либо непосредственно к детекторам. Таким образом, можно выполнить условие периодического и возможно быстрого поступления атомов изучаемых изотопов в измерительную аппаратуру с достаточно малым периодом повторения. При регистрации должно осуществляться суммирование получаемых спектров, что необходимо для определения параметров измеренного излучения с достаточной статистической

с.ф. 2301

точностью.

В конце первого этапа осуществления планов пневмопочта должна обеспечивать подключение создаваемого масс-сепаратора в режим "on-line" с пучком протонов синхроциклотрона для исследования изотопов с периодом полураспада порядка одной минуты и больше.

Наряду с выполнением выше указанных основных требований к установке для исследования короткоживущих изотопов, применение системы пневмопочты обладает рядом преимуществ. К ним относятся:

- 1) быстрый транспорт активности;
- 2) возможность облучения мишеней на внешнем пучке параллельно с проведением других опытов, использующих выведенный протонный пучок, что позволяет более эффективно использовать машинное время синхроциклотрона;
- 3) отпадает необходимость присутствия экспериментатора в зале синхроциклотрона при установке мишени, что связано с получением большой дозы облучения.

2. Принцип действия и управления пневматической почты

Построение и действие пневматической почты основано на следующих принципах:

- 1) применение сжатого воздуха в качестве движущей силы;
- 2) управление движением ампулы и стола облучения, а также контроль этих процессов должны производиться дистанционно;
- 3) из зала синхроциклотрона радиоактивный воздух не должен попадать в другие помещения, поэтому все выходы для сжато-

го воздуха смонтированы в зале синхроциклотрона;

4) необходимо свести к минимуму время облучения держателя ампулы, в котором облучается мишень. Поэтому была введена пневматическая колонка (рис.3), которая вводит и выводит мишень из пучка. Таким образом, держатель находится в пучке только во время облучения мишени. Материалом для держателя служит полистирол, так как он слабо активизируется и имеет долгий срок жизни под действием облучения;

5) пневматическая почта должна быть построена просто, дешево, быстро и без больших затрат материала. Для этой цели нами были использованы в качестве трубопроводов не металлические, а полиэтиленовые трубы. Большим преимуществом этих трубок является их гибкость, вследствие которой они прокладываются как кабель. Это просто и не требует квалифицированных рабочих.

На рис.1 изображена схема действия пневматической почты. Ампула "2", в которой находится мишень, быстро вводится и вынимается из пневмопочты с помощью съемной крышки "9" контейнера "8". В трубке "6" ампула транспортируется к месту облучения и обратно. Амортизаторы "5" и "9" обеспечивают мягкое торможение ампулы до нулевой скорости. С помощью держателя "4" ампула вводится в пучок для облучения и обратно и удерживается в держателе при вводе и выводе из пучка фиксатором "3". Амортизатор "5" служит также для фиксации мишени в держателе ампулы. Электромагнитные вентили В1 + В8, управляемые дистанционно с пульта управления и находящиеся в зале синхроциклотрона впускают через вспомогательные трубки "7" сжатый воздух. Они смонтированы на расстоянии около 10 метров от сильного магнитного поля ускорителя.

В положении покоя закрыты вентили V_1 , V_3 , V_5 и V_7 , а вентили V_2 , V_4 , V_6 и V_8 открыты. В рабочем состоянии срабатывают попарно выключенные вентили. Например, при движении ампулы от контейнера "8" до держателя "4" по трубе, открыт V_1 , а закрыт вентиль V_2 . Вентили $V_1 \div V_8$ переключаются дистанционно с пульта управления и контроля, находящегося около контейнера "8" в химической лаборатории. Электрическая схема управления и контроля движения ампулы изображена на рис.2. Для переключения вентилей служат тумблеры, положение вентилей показывают сигнальные лампы. Прибытие и убытие ампулы из пневматической колонки показывает микроамперметр, включенный в цепь фотосопротивления, находящегося у колонки.

3. О конструкции некоторых узлов пневмопочты

3.1. Полиэтиленовые трубы

Полиэтиленовая труба для транспортировки ампулы имеет внутренний диаметр 19,5 мм, внешний 25 мм и длину 75 метров. Внутренняя поверхность достаточно гладкая. Наименьший радиус кривизны, допустимый при диаметре ампулы 16 мм и длине 36 см, составляет 60 см. Труба подвергалась при прокладке в десяти участках изгибам до 90° с перепадом по высоте до 5 метров.

Вспомогательная труба также полиэтиленовая, ее внутренний и внешний диаметры составляют 15 и 20 мм, соответственно. Соединение полиэтиленовых трубок с другими металлическими частями пневмопочты осуществлялась накидными гайками. Для этого на концах

трубок были сделаны фланцы методом прессования нагретых концов трубок.

3.2. Пневматическая колонка

Пневматическая колонка, служащая для введения ампулы с мишенью в пучок протонов, состоит из трех главных частей: корпуса (детали 3, 8, 14 на рис. 3, которые жестко соединены между собой), держателя ампулы (деталь 7 на рис. 3) и поршня (деталь 10 на рис. 3). Свободный ход поршня составляет 105 мм и ограничивается штуцерами подвода сжатого воздуха. Держатель ампулы имеет фиксатор, который автоматически удерживает ампулу при ее вводе и выводе из пучка, предотвращая смещение в любом направлении.

На деталях корпуса 3 закреплены два микровыключателя (рис. 5), срабатывание которых связано с перемещением держателя ампулы. Они подают сигнал о наличии ампулы в "пучке" и в полости пневмопровода (рис. 2) к пульту управления. В пунктах А и Б детали корпус 3 (рис. 4) закреплены лампочка подсветки и фотосопротивление, соответственно подающие сигнал о прибытии и убытии ампулы из камеры держателя на микроамперметр в пульте управления.

3.3. Ампула

Ампула изготовлена из фторопласта с внешним диаметром 17,5 мм и длиной 36 мм. Максимальный объем внутренней камеры ампулы составляет $2,5 \text{ см}^3$. В качестве материала был выбран

Фторопласт, так как он легко чистится от радиоактивного загрязнения, годится для сохранения жидких мишеней, а собственная его наведенная активность, возникающая во время облучения, короткоживущая.

4. Опыт по эксплуатации пневмопочты

На рис.6 изображена зависимость времени транспортировки от диаметра ампулы и от давления сжатого воздуха. Для диаметра 17 мм и давления от трех до семи атмосфер время транспортировки меняется от восьми до пяти секунд. В качестве рабочего варианта мы выбрали ампулу с диаметром 17,5 мм и длиной 36 мм. Здесь время транспортировки при давлении 5 атмосфер составляет 5 секунд.

Вся система работает уже в течение 10 месяцев без перебоев. Первые научные результаты, полученные с ее помощью опубликованы в работах^{/3/}.

В заключение, авторы выражают благодарность К.А.Байчеру, Н.Т.Грехову, К.Я.Громову, Ж.Желеву, Е.И.Розанову, Г.И.Селиванову и Х.Тырроффу за ценные советы и помощь при создании всей системы пневмопочты.

Х. Ширустин

Т. Музиев

Список литературы

1. Г.Музиоль. - Препринт ОИЯИ, Р6-3699, Дубна, 1968 г.
2. Р.Арльт, С.Кадыкова, А.Калинин, В.Моисеева, Г.Музиоль, М.Омельяненко, Ю.Прокофьев, С.Семенов, А.Синаев, Н.Чистов, Х.Штрусный, Г.Эльснер. - Препринт ОИЯИ, Р6-3773, Дубна, 1968 г.
3. Р.Арльт, З.Малек, Г.Музиоль, Г.Пфреппер, Х.Штрусный. - Препринт ОИЯИ, Р6-3699, Дубна, 1968 г.

Подписи к рисункам

Рис.1. Схема действия пневматической почты.

1 - выведенный пучок протонов синхроциклотрона, 2.- ампула, 3 - фиксатор, 4 - держатель ампулы, 5 - амортизатор-ограничитель, 6 - канал транспортировки, 7 - вспомогательная труба для подвода и вывода сжатого воздуха, 8 - контейнер, 9 - амортизатор.

Рис.2. Электрическая схема пульта управления пневматической почты.

Положение переключателей	Действие
А1	Ампула движется в направлении пневматической колонки.
А2	Ампула движется в направлении химической лаборатории.
Б1	Держатель ампулы находится в положении "в пучке".
Б2	Держатель ампулы находится в положении "в полости пневмопровода".

Рис.3. Пневматическая колонка.

1 - пружина, 2 - зажим, 3 - корпус-3, 4 - стаканчик, 5 - втулка, 6 - пружина, 7 - держатель ампулы, 8 - корпус-2, 9 - гайка, 10 - поршень, 11 - сальник, 12 - штуцер, 13 - прокладка, 14 - корпус-2, 15 - прокладка, 16 - прокладка, 17 - шайба.

Рис.4. Верхний корпус (корпус-3) пневматической колонки (деталь 3, рис.3)

Рис.5. Пневматическая колонка с кронштейном
а) держатель ампулы в положении "в полости пневмопровода"
б) держатель ампулы в положении "в пучке".

Рис.6. Зависимость времени транспортировки ампулы от ее диаметра и давления сжатого воздуха.

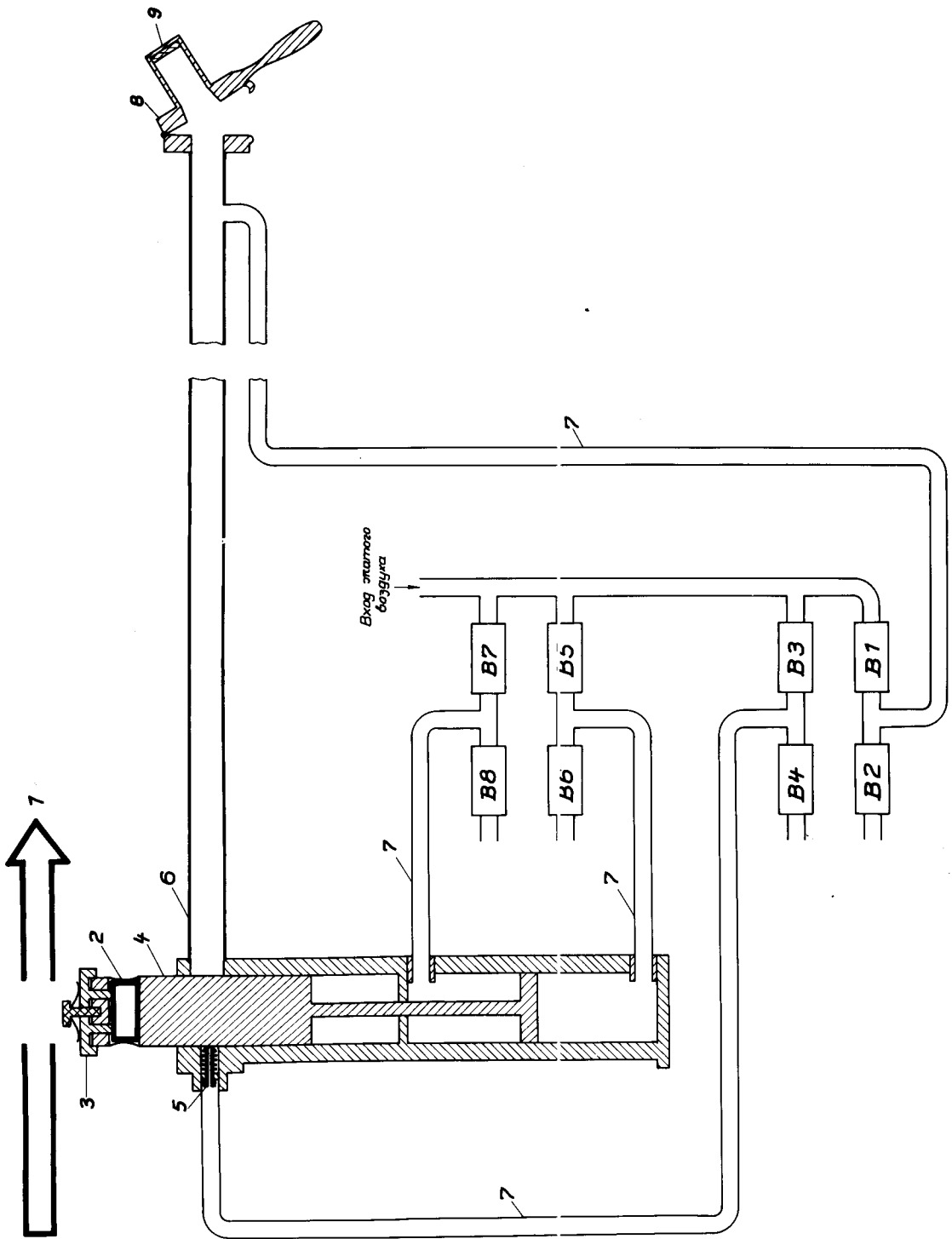
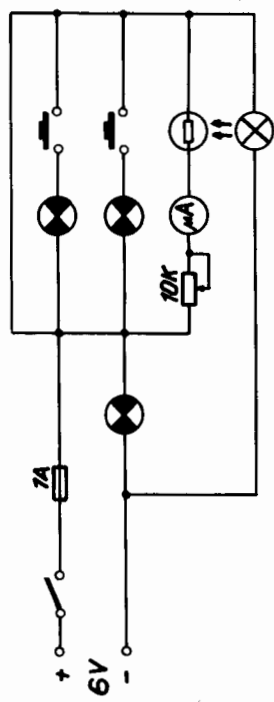
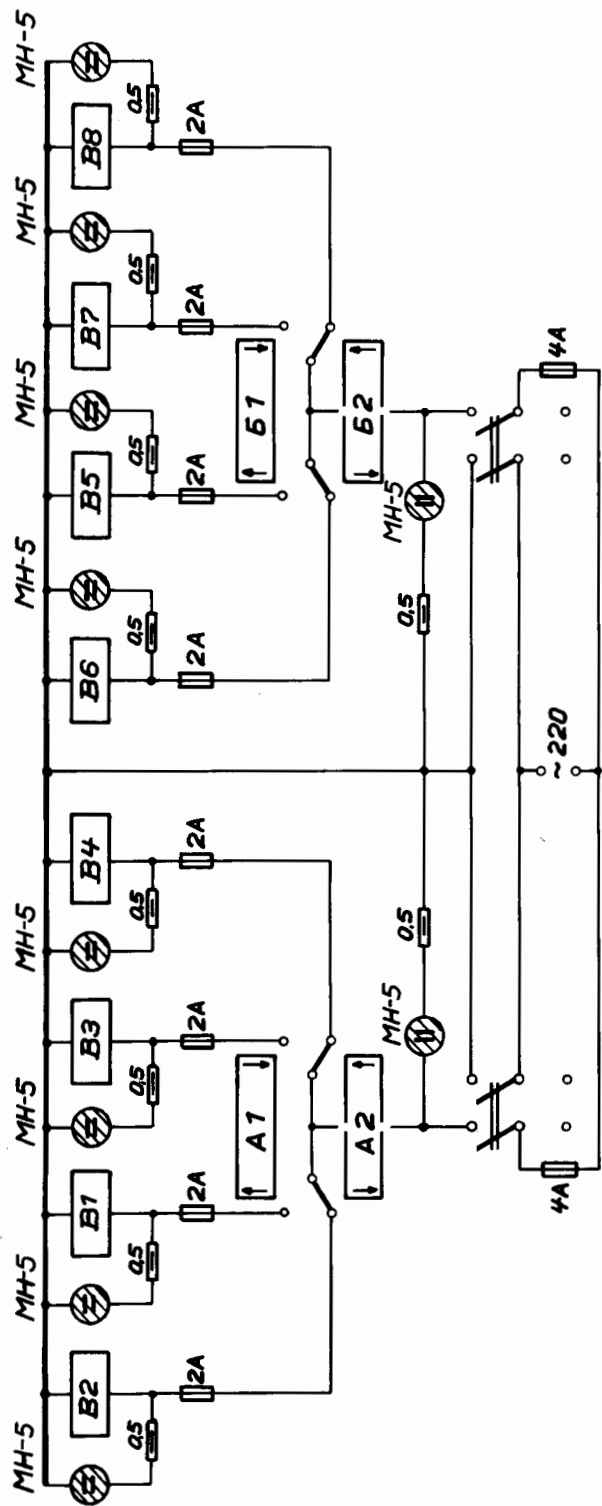


рис. 1



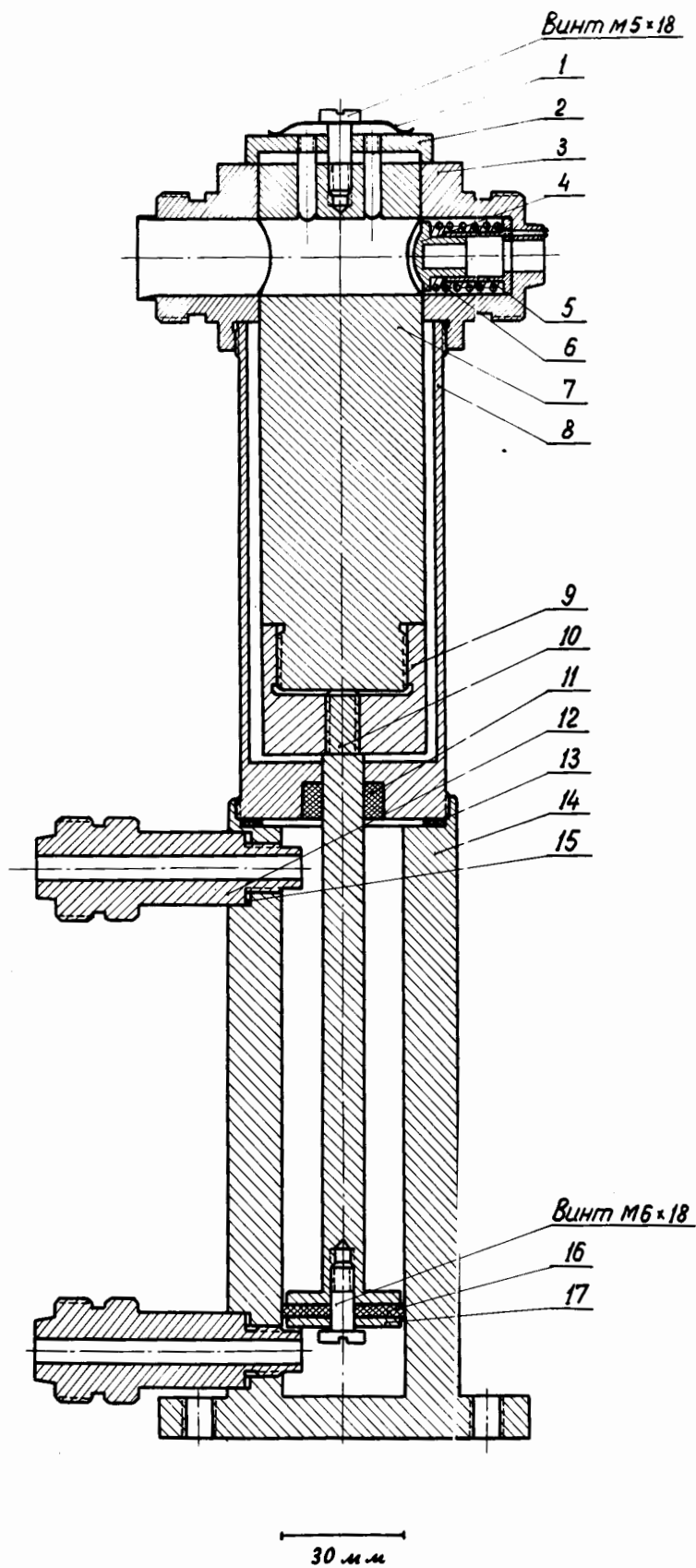


рис. 3

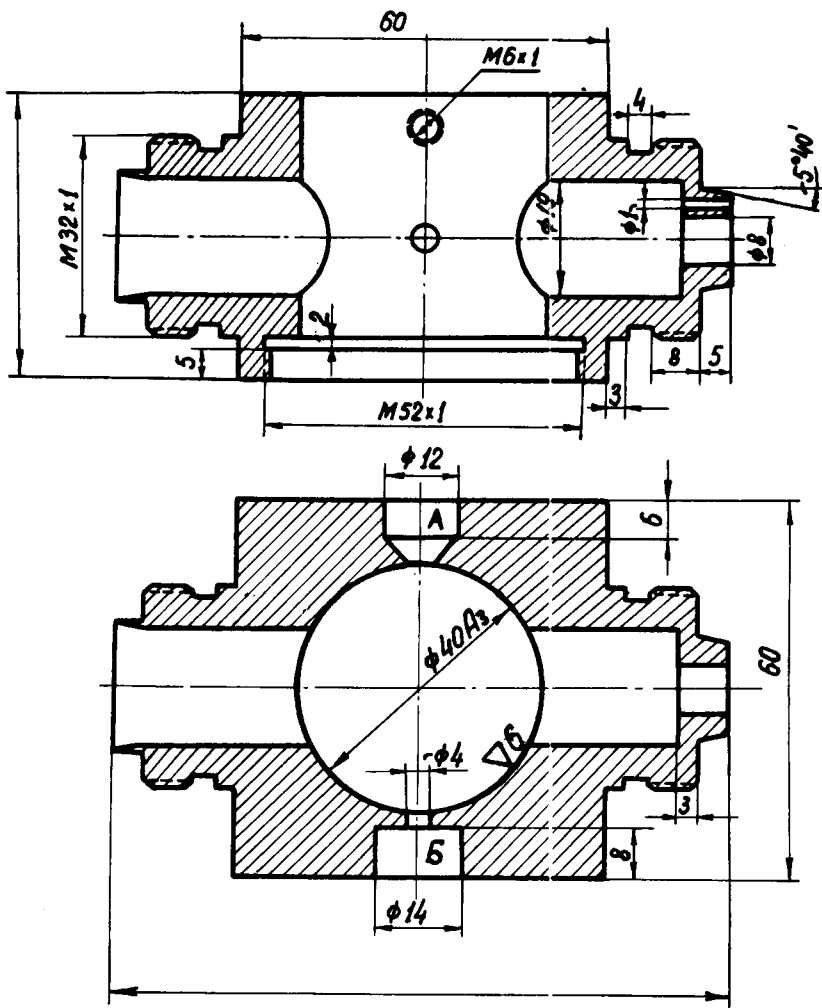
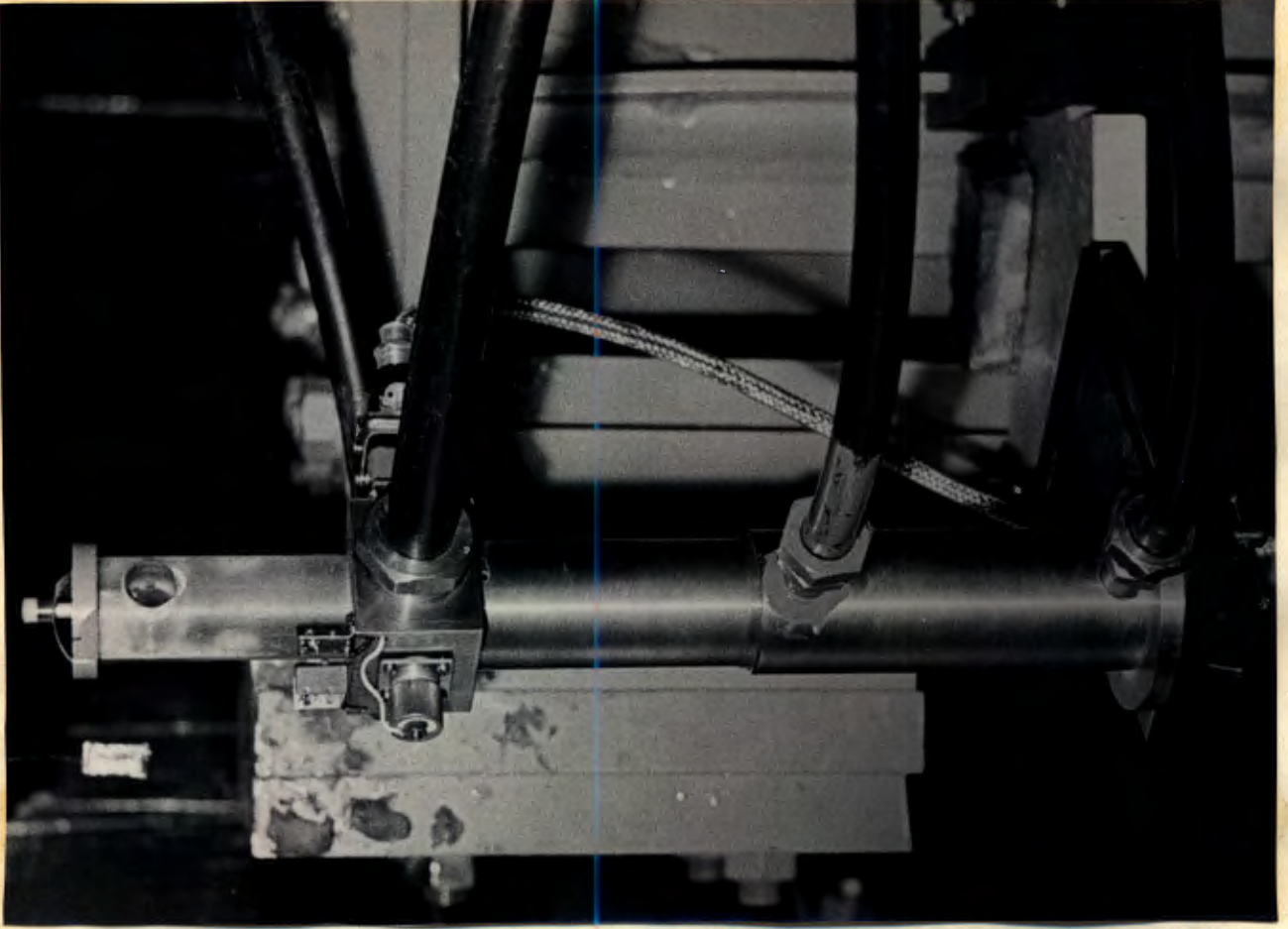
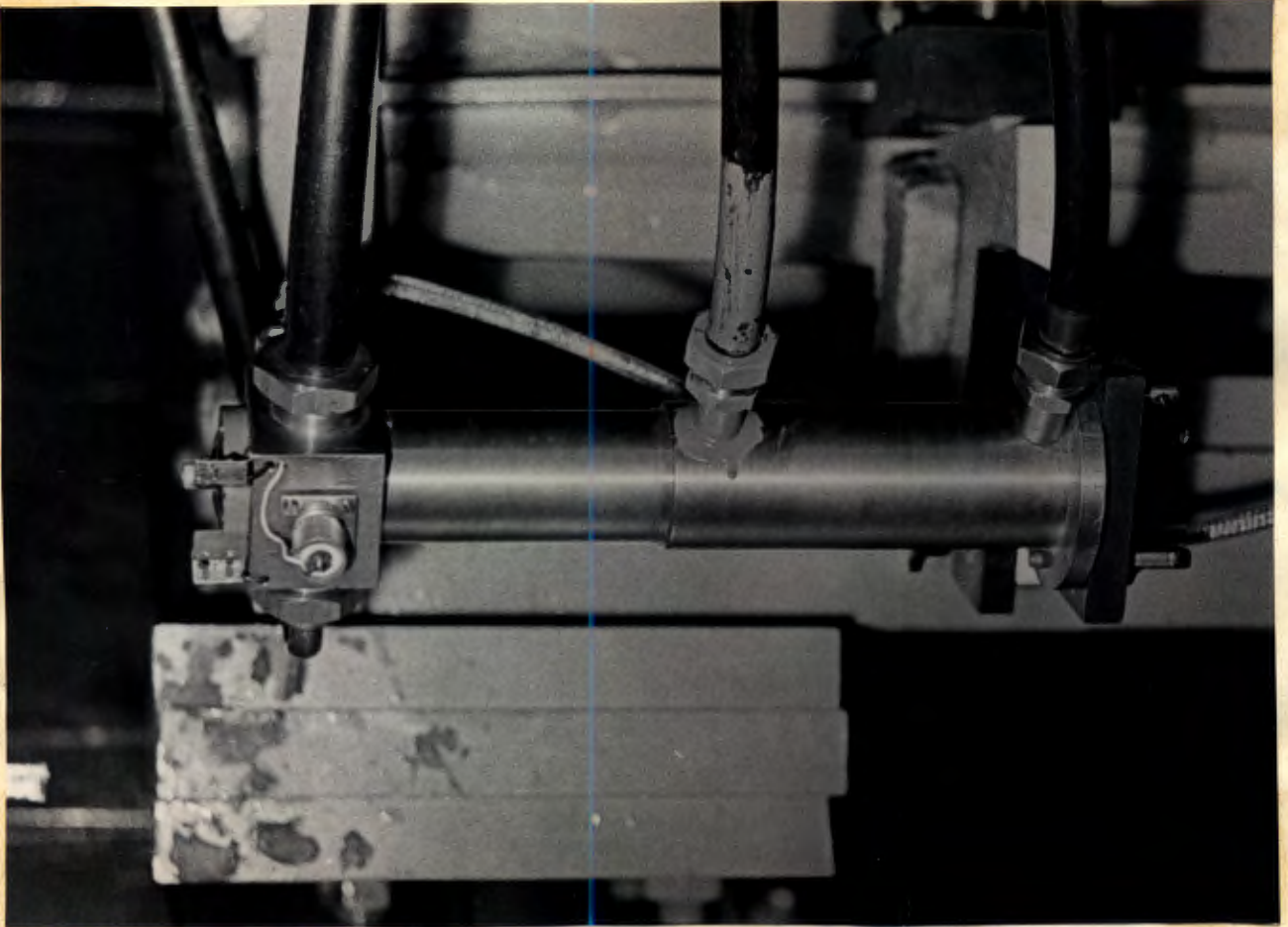


рис. 4



pnc. 5 b



pnc. 5 a

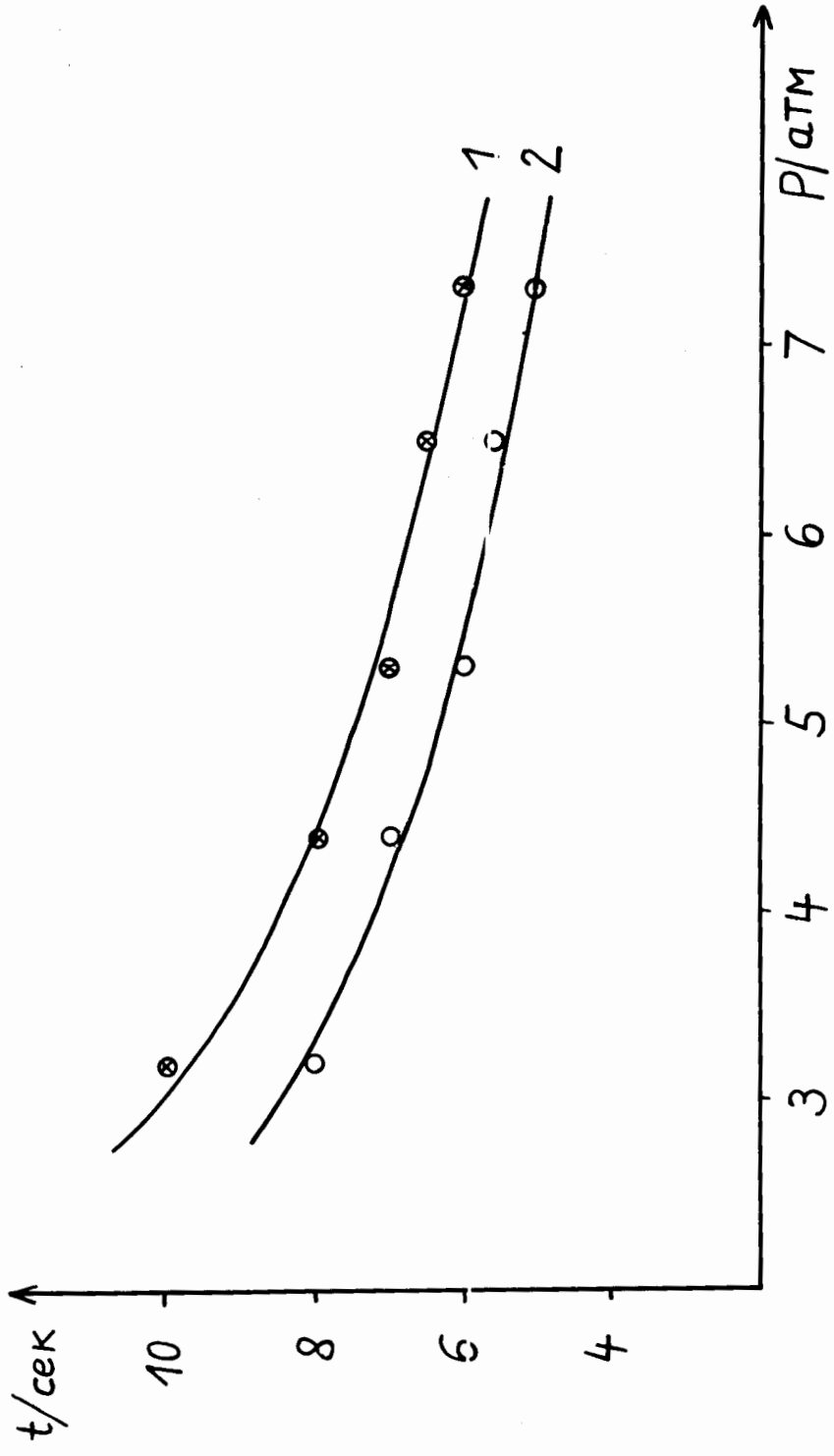


рис 6