

3064/88  
с 345 е5  
Сиколенко В.Ф.



Б2-9-88-200

ОБЪЕДИНЕННЫЙ ИНСТИТУТ ЯДЕРНЫХ ИССЛЕДОВАНИЙ

Б2-9-88-200

ДЕПОНИРОВАННАЯ ПУБЛИКАЦИЯ

Дубна 1988

ОБЪЕДИНЕННЫЙ ИНСТИТУТ ЯДЕРНЫХ ИССЛЕДОВАНИЙ

Лаборатория высоких энергий

БЭ-8-88-200

Сиколенко В.Ф.

РАСЧЕТ УДАРНОГО МАГНИТА И СИСТЕМЫ ФОРМИРОВАНИЯ  
ИМПУЛЬСА МАГНИТНОГО ПОЛЯ ДЛЯ БЫСТРОГО ВЫВОДА ИЗ  
КУКЛОТРОНА

Дубна, 1988г.

25 03 88

ОБЪЕДИНЕННЫЙ ИНСТИТУТ  
ЯДЕРНЫХ ИССЛЕДОВАНИЙ  
БИБЛИОТЕКА

## РАСЧЕТ УДАРНОГО МАГНИТА

Исходные данные:

1. Число линейных промежутков, в которых можно расположить магниты - 2
2. Протяженность линейного промежутка - 3,460 м
3. Магнитная сила - 0,18 Т.м
4. Высота зазора в магните  $c^2 = 60$  мм
5. Ширина зазора в магните  $h^2 = 120$  мм
6. Длительность импульса поля  $T_c^2 = 1,5$  мкс
7. Время нарастания поля  $t_{\text{н}} = 70$  нс
8. Время между соседними банчами - 70 нс

Материал сердечника магнита должен быть магнитомягким с малыми потерями на высокой частоте, которая определяется фронтом нарастания магнитного поля. Высшая составляющая спектра:

$$f_{\text{н}} = \frac{1}{2\pi t_{\text{н}}} = \frac{1}{2\pi \cdot 70 \cdot 10^{-9}} = 2,27 \cdot 10^6 \text{ Гц}$$

Кроме того, магнитный материал должен быть пригодным для работы в импульсных магнитных полях как по  $\Delta B$ , так и по импульсной магнитной проницаемости  $\mu_{\Delta}$ .

Таким материалом может служить феррит марки 300НМ с  $\Delta B = 3000$  Гс и  $\mu_{\Delta} = 300$  (рис. 2), выпускаемый в виде пластин размером  $60 \times 140$  мм<sup>2</sup> и толщиной 60 мм (рис. 1), из которых выполняются аналогичные магниты в ИФВЭ. Следует отметить, что приведенные данные соответствуют нормальным температурным условиям. При криогенных температурах неизбежно изменение параметров ферритов /2/.

Форма магнитопровода, выполненная из упомянутых пластин, может быть представлена на рис. 3.

### МДС магнита

Из закона Ома для магнитной цепи следует:

$$\mathcal{P} = \frac{F}{B \cdot l} \quad (I), \text{ где}$$

$F$  - магнитодвижущая сила

$R_{\phi}$  - магнитное сопротивление феррита

$R_0$  - магнитное сопротивление воздушного зазора

$$R_{\phi} = \frac{l_{\phi}}{\mu_{\phi} \cdot \varphi_{\phi}} \quad (Ia) \quad R_0 = \frac{l_0}{\mu_0 \cdot \varphi_0} \quad (Iб), \text{ где}$$

$l_{\phi}$  - средняя длина магнитного пути в сердечнике

$\varphi_{\phi}$  и  $\varphi_0$  - площадь сечения сердечника и воздушного зазора

$\mu_{\phi}$  и  $\mu_0$  - магнитные проницаемости феррита и воздуха

$$\mu_0 = 1,25 \cdot 10^{-6} \frac{В\bar{э}}{А \cdot М} \quad - \text{магнитная проницаемость воздуха}$$

$$\mu_{\phi} = \mu_0 \cdot \mu_{\Delta} = 1,25 \cdot 10^{-6} \cdot 300 = 3,75 \cdot 10^{-4} \frac{В\bar{э}}{А \cdot М}$$

- магнитная проницаемость феррита

Магнитодвижущая сила

$$F = A \omega' \quad (2), \text{ где } A \omega' \text{ - ампервитки}$$

$$\varphi = B \varphi_0 \quad (3)$$

Из (I), (2) и (3) следует

$$\frac{B_{\phi} \cdot \varphi_{\phi} \cdot l_{\phi}}{\mu_{\phi} \cdot \varphi_{\phi}} + \frac{B_0 \cdot \varphi_0 \cdot l_0}{\mu_0 \cdot \varphi_0} = A \omega'$$

где  $B_{\phi}$  - индукция в феррите

$B_0$  - индукция в зазоре

$$\frac{3\mu\epsilon_0}{\mu_0} + \frac{3\epsilon_0 D}{\mu_0} = AW \quad (4)$$

Для нашего случая  $\epsilon_0 = 1,26$  м.

Поскольку протяженность линейного промежутка составляет 3,46 м, длина магнита должна быть такой, чтобы, с учетом элементов конструкций, его можно было разместить в указанном месте.

Если задаться полем 0,04 Т, то длина магнита должна быть:

$$2l_m = \frac{0,04 \cdot 1,26}{0,04 \text{ Т}} = 4,5 \text{ м} - \text{на оба линейных промежутка,}$$

т.е. в одном линейном промежутке следует располагать магнит длиной  $l_m = 4,5/2 = 2,25$  м. При такой длине магнита пространство для размещения вспомогательных конструкций составит  $3,46 - 2,25 = 1,21$  м, что вполне приемлемо.

Полагая, что  $B_{\text{ф}} = E_0$  и подставляя данные в (4), получим:

$$\frac{3\mu\epsilon_0}{\mu_0} + \frac{3\epsilon_0 D}{\mu_0} = \frac{0,04 \cdot 1,26}{3,75 \cdot 10^{-4}} + \frac{0,04 \cdot 6 \cdot 10^{-2}}{1,25 \cdot 10^{-1}} = 2,05 \cdot 10^3 \text{ АШ}$$

т.е. необходимая м.д.с. для создания магнитного поля при принятой геометрии магнита составляет 2,05 кавитков, что при одновитковой конструкции магнита потребует то в 2,05 кА.

Обзор литературы показал /3,5,6,7/, что прямоугольный импульс с малым временем нарастания может быть получен, если магнит исполняется в качестве искусственной линии /3,6/, либо в качестве элемента такой линии /5,7/. В этих случаях импульсный генератор на формирующей линии легко согласуется с магнитом. Однако при этом возникает присущее всем линиям явление задержки в распространении сигнала в магните. Исходя из времени между двумя банчами, задержка распространения волны тока в магните должна быть меньше  $\leq 70$  нс. Если предположить, что фронт нарастания тока в магните составит 20 нс,

то время задержки должно быть 50 нс.

Определим, каким требованиям должны удовлетворять параметры магнита, чтобы выполнить это условие.

Задержка сигнала в линии или ее звене определяется

$\tau_3 = \sqrt{LC} \quad (5)$ , где  $L$  и  $C$  индуктивность и емкость линии или ее звена.

Волновое сопротивление линии  $Z_0 = \sqrt{\frac{L}{C}} \quad (6)$ , откуда

$$C = \frac{L}{Z_0^2} \quad (6^a). \quad \tau_3 = \frac{L}{Z_0} \quad (7)$$

$$\text{Индуктивность магнита } L = \frac{\varphi}{I} \quad (8)$$

Учитывая (1) и (2), можно записать:

$$L = \frac{I W}{(R_{\varphi} + R_{\psi}) I} \quad (9). \quad \text{При } W = l \text{ (один виток), с учетом (1a) и (1б)}$$

получим:

$$L = \frac{l}{\frac{R_{\varphi}}{\mu_0 \mu_r} + \frac{R_{\psi}}{\mu_0}}$$

Обозначив

$$\frac{R_{\varphi}}{\mu_0} = a; \quad \frac{R_{\psi}}{\mu_0} = b; \quad \text{и при } \mu_r = \mu_0 = \mu \quad \mu_r = \mu_0 = \mu$$

$$L = \frac{\varphi}{a+b} \quad (10). \quad \text{Обозначив } a+b = m, \quad L = \frac{\varphi}{m} \quad (11)$$

Подставив (11) в (7), имеем  $\tau_3 = \frac{\varphi}{m Z_0}$  или  $\varphi = \tau_3 m Z_0 \quad (12)$ ,

но площадь сечения магнита  $\varphi = h \cdot l_m$ , откуда (с учетом (12))

$$l_m \leq \frac{\tau_3 m Z_0}{h} \quad - \text{условие, при котором задержка в распространении волны тока в магните будет меньше или равна } \tau_3.$$

Подставим численные значения:

$$m = a+b = \frac{R_{\varphi}}{\mu_0} + \frac{R_{\psi}}{\mu_0} = \frac{1.26}{3.75 \cdot 10^{-4}} + \frac{6 \cdot 10^{-2}}{1.25 \cdot 10^{-6}} = 5.1 \cdot 10^4$$

Тогда длина магнита

$$l_m \leq \frac{\tau_3 m Z_0}{h} = \frac{50 \cdot 10^{-9} \cdot 5.1 \cdot 10^4}{0.12}$$

$$l_m \leq 0.0213 Z_0 [M] \quad (13).$$

Величину волнового сопротивления  $Z_0$  следует выбирать из соображений применимости тиратрона как коммутирующего устройства.

Как было найдено выше, при одновитковом магните, ток питания составит  $\sim 2$  кА. Поскольку ближайший по этому параметру тиратрон ТТИ-2500/50 имеет допустимое напряжение на аноде 50 кВ, оно и будет накладывать ограничение на величину волнового сопротивления линии. Известно /1/, что напряжение на нагрузке вдвое меньше напряжения, до которого заряжена формирующая линия, т.е.

или  $U_n \leq 25$  кВ. При  $Z_0 = 10$  Ом напряжение на нагрузке составит 20 кВ. Пусть  $Z_c = 10$  Ом, тогда длина магнита (из (13))

$$l_n \leq 0,213 \text{ м}$$

Это значит, что в одном линейном промежутке НУКЛИОТРОНА должно быть расположено

$$\frac{2,25}{0,213} = 10,5 \text{ магнитов}$$

Если принять во внимание, что число магнитов может быть только целым (и равным, допустим, 10), следует скорректировать ток питания на величину  $10,5/10 = 1,05$ . Следовательно, в каждом линейном промежутке необходимо разместить 10 магнитов длиной 21 см, питаемых током  $2,05 \cdot 1,05 = 2,15$  кА. При этом напряжение на магните будет  $I_n Z_c = 2,15 \cdot 10 = 21,5$  кВ, а зарядное напряжение формирующей линии составит  $21,5 \times 2 = 43$  кВ, что меньше допустимого для тиратрона ТТИ-2500/50.

Конструкция магнита в дальнейшем может быть выполнена либо в виде линии задержки /3,6/, либо в виде одной ее ячейки /5,7/.

Рассмотрим первый вариант конструктивного исполнения магнита.

Суммарная емкость линии, являющейся магнитом определим из (6а)

$$C = \frac{q}{mZ_c^2} = \frac{2,55 \cdot 10^{-2}}{5,1 \cdot 10^4 \cdot 10} = 5 \cdot 10^{-9} \text{ Ф}; C = 5 \text{ нФ}$$

Индуктивность линии-магнита (из (6))

$$L = C Z_c^2 = 5 \cdot 10^{-9} \cdot 10^2 = 5 \cdot 10^{-7} \text{ Гн} \quad L = 0,5 \text{ мкГн}$$

Поскольку задержка в линии-магните составит 50 нс, оставшиеся 20 нс должны сложиться из фронта импульса питания магнита и

времени нарастания тока в магните. Отсюда фронт импульса питания

$$t_{\text{фронт}} = \sqrt{2\tau^2 - t_a^2};$$

Если  $\tau_{\text{фронт}}$  и  $\tau_a$  сделать одинаковыми, то их величина составит  $\sim 14$  нс.

Для обеспечения такого значения  $t_a$ , число ячеек в линии-магните должно быть <sup>14/</sup>

$$K = 1,27 \sqrt{\left(\frac{\tau_a}{t_a}\right)^2} = 1,27 \sqrt{\left(\frac{50}{14}\right)^2} = 8,1, \text{ т.е.}$$

магнит должен состоять из 8 ячеек. Длина одной ячейки  $l_{\text{я}} = \frac{64}{8} = 8$  см. Индуктивность ячейки  $L_{\text{я}} = \frac{0,5}{8} = 0,06$  мкГн; емкость ячейки  $C_{\text{я}} = \frac{5}{8} = 0,6$  нФ.

Конструкция такого магнита приведена в <sup>13/</sup> и довольно сложна в исполнении.

Рассмотрим второй вариант, когда магнит является частью, вернее, одним звеном линии <sup>15,7/</sup>. В этом случае возникает проблема согласования магнита с линией, которая решается путем включения резистора  $R_{\text{н}}$  (рис. 4), равным по величине  $Z_0$ .

При т.н. квазисогласовании <sup>15/</sup> фронт нарастания тока в магните (в индуктивности  $L_{\text{н}}$ ) определится как  $0,97 l_{\text{н}} / R_{\text{н}}$ . Причем  $R_{\text{н}} C = 0,4 l_{\text{н}} / R_{\text{н}}$  (рис. 4). Из этого условия время нарастания тока  $t_{\text{р}} = 0,97 \frac{0,5 \cdot 10^{-4}}{10} = 48,5$  нс.

#### Формирующая линия

Формирующая линия может быть выполнена в двух вариантах:

1. вариант, питающий каждый магнит в отдельности и 2. вариант питания группы магнитов.

Рассмотрим вариант питания каждого магнита отдельной линией. Поскольку магнит является ячейкой линии, волновое сопротивление формирующей линии должно быть  $Z_0 = 10$  Ом.

Исходные данные:

Выходной ток 2,15 кА



Волновое сопротивление  $Z_0 = 10 \text{ Ом}$ .

Напряжение на нагрузке  $U_n = 21,5 \text{ кВ}$

Длительность формируемого импульса  $1,5 \text{ мкс}$

Время нарастания тока  $14 \text{ нс}$ .

Из выражений (5) и (6) определим

емкость линии (с учетом того, что для формирующей линии  $T_4 = 2\tau_3$ )

$$C_1 = \frac{T_4}{2Z_0} = \frac{15 \cdot 10^{-6}}{2 \cdot 10} = 7,5 \cdot 10^{-8} \text{ Ф}$$

Индуктивность линии

$$L = Z_0^2 C = 10^2 \cdot 7,5 \cdot 10^{-8} = 7,5 \cdot 10^{-6} \text{ Гн}$$

Число ячеек формирующей линии, обеспечивающих необходимый фронт <sup>14/</sup>

$$K = 0,27 \frac{T_4}{t_4} = 0,27 \frac{1500}{14} = 28,93; K = 29,$$

т.е. линия должна содержать 29 ячеек.

Индуктивность ячейки

$$L_1 = \frac{7,5 \cdot 10^{-6}}{29} = 0,26 \text{ мкГн}$$

Емкость ячейки

$$C_2 = \frac{7,5 \cdot 10^{-8}}{29} = 2,59 \text{ нФ}$$

Напряжение заряда линии  $E = 2U_n = 2,21,5 \cdot 10^3 = 43 \text{ кВ}$

Таким образом, рассмотренный выше вариант осуществления быстрого вывода из НУКЛОТРОНа содержит 10 импульсных магнитов в каждом из двух линейных промежутков. Каждый магнит питается отдельной формирующей линией, состоящей из 29 ячеек.

Рассмотрим вариант группового питания импульсных магнитов, который возможно окажется менее громоздким.

Разделим магниты одного линейного промежутка на две группы по 5 магнитов в каждой (рис. 5).

В этом случае волновое сопротивление линии

$$Z_1 = \frac{L_1}{C_1} = \frac{10}{5} = 2 \text{ Ом}$$

Исходные данные для расчета формирующей линии:

Напряжение на нагрузке  $U_n = 21,5$  кВ

Выходной ток линии  $(2,15 \times 5) = 10,75$  кА

Волновое сопротивление  $Z_0 = 2$  Ом

Длительность импульса  $T_0 = 1,5$  мкс

Фронт нарастания импульса  $t_p = 14$  нс

По уже известным формулам находим емкость и индуктивность  
линии

$$C'_l = \frac{I_n^2}{2Z_0^2} = \frac{115 \cdot 10^{-6}}{2 \cdot 2} = 3,75 \cdot 10^{-7} \text{ Ф}$$
$$L'_l = Z_0^2 C'_l = 2^2 \cdot 3,75 \cdot 10^{-7} = 1,5 \cdot 10^{-6} \text{ Гн}$$

Число ячеек формирующей линии

$$K = 0,27 \frac{T_0}{t_p} = 29$$

Индуктивность ячейки:

$$L'_{1,2} = \frac{1,5 \cdot 10^{-6}}{29} = 5,2 \cdot 10^{-8} \text{ Гн} \quad L'_{3,4} = 0,052 \text{ мкГн}$$

$$C'_3 = \frac{3,75 \cdot 10^{-7}}{29} = 1,29 \cdot 10^{-10} \text{ Ф} \quad C'_5 = 0,129 \text{ нФ}$$

Напряжение заряда линии

$$E = 2U_n = 43 \text{ кВ}$$

Основные трудности при реализации такой линии будут связаны с наличием индуктивности в конденсаторах, которая может быть сравнима с индуктивностью ячейки.

СВОДНАЯ ТАБЛИЦА РЕЗУЛЬТАТОВ РАСЧЕТОВ ДЛЯ ОДНОГО ЛИНЕЙНОГО ПРОМЕЖУТКА

Вариант исполнения	МДС	Число магнитов (линий)	Число ячеек	Длина ячейки	Индуктивность ячейки мс/Гн	Емкость ячейки нс	Волновое сопротивление Ом		Задержка нс	Фронт нарастания нс
							Ом	Ом		
1. Магнит = 3000 мм 2,05кав		1	1	3000	7,0	70	10	10	700	
2. Магнит = 210 мм 2,15кав		10	8	26,3	0,06	0,6	10	10	50	14
3. Магнит = 210 мм 2,15 кав		10	1	210	0,5	5	10	10	50	14
4. Формирующая линия		10	29	-	0,26	2,6	10	10	2x750	14
5. Формирующая линия		2	29	-	0,052	0,129	2	2	2x750	14

Как следует из таблицы, наиболее приемлемым можно считать вариант, содержащий в каждом линейном промежутке 10 магнитов длиной 21 см (см. П3), питаемых от двух формирующих линий (см. П5). Напряжение (43 кВ) и ток магнита (2,15 кА) позволяют использовать в качестве коммутаторов тиратроны ТТИ-2500/50 (см. рис. 6).

1. При размещении магнитов в криостаты, вследствие снижения величины магнитной проницаемости феррита <sup>1/2</sup>, возрастут поля рассеяния, что приведет к увеличению МДС (см. выражение 4). Для принятой геометрии магнита доля МДС в магнитопроводе составляет: при

$$\mu_{\text{ф}} = 300 - 7\%; \text{ при } \mu_{\text{ф}} = 200 - 10\%; \text{ при } \mu_{\text{ф}} = 100 - 21\%.$$

Степень уменьшения  $\mu_{\text{ф}}$  данной марки при азотной температуре может быть установлена только экспериментально.

2. Если экспериментальное значение фронта нарастания тока окажется неприемлемым, можно будет использовать специальную формирующую фронт дополнительную LC цепь, заряженную до напряжения, обеспечивающего рабочий ток через волновое сопротивление этого контура, четверть периода свободных колебаний которого составит необходимый фронт.

$$C_{\text{доп}} = \frac{L t_{\text{ф}}^2}{\pi^2 L_{\text{м}}}$$

значение дополнительной емкости.

$$U_{\text{доп}} = I_{\text{м}} \frac{L_{\text{м}}}{L t_{\text{ф}}}$$

Однако такой способ формирования

фронта потребует дополнительного коммутирующего устройства для подключения дополнительной емкости к зарядному источнику с напряжением, зависящим от требуемого фронта. Так при  $t_{\text{ф}} = 20$  нс, напряжение источника составит  $\sim 84$  кВ, что усложняет схему формирования и вызовет изветные конструктивные трудности.

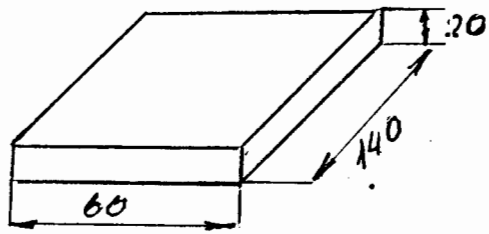


Рис. 1

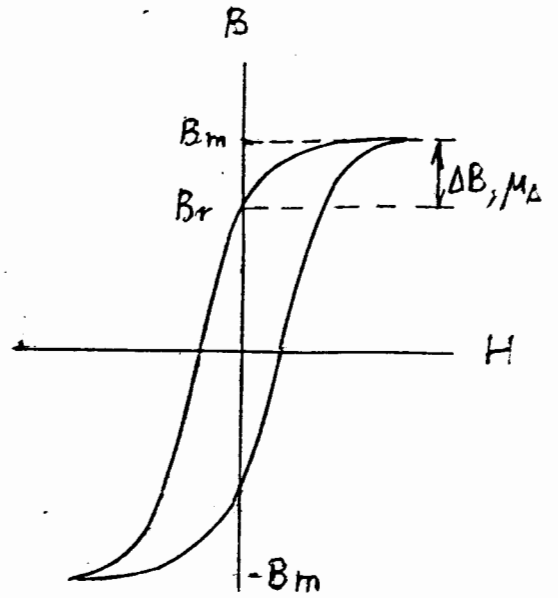


Рис. 2

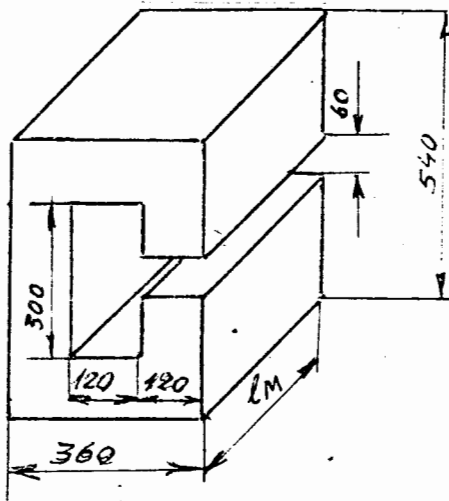


Рис. 3

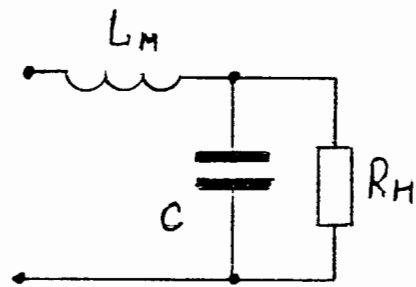


Рис. 4

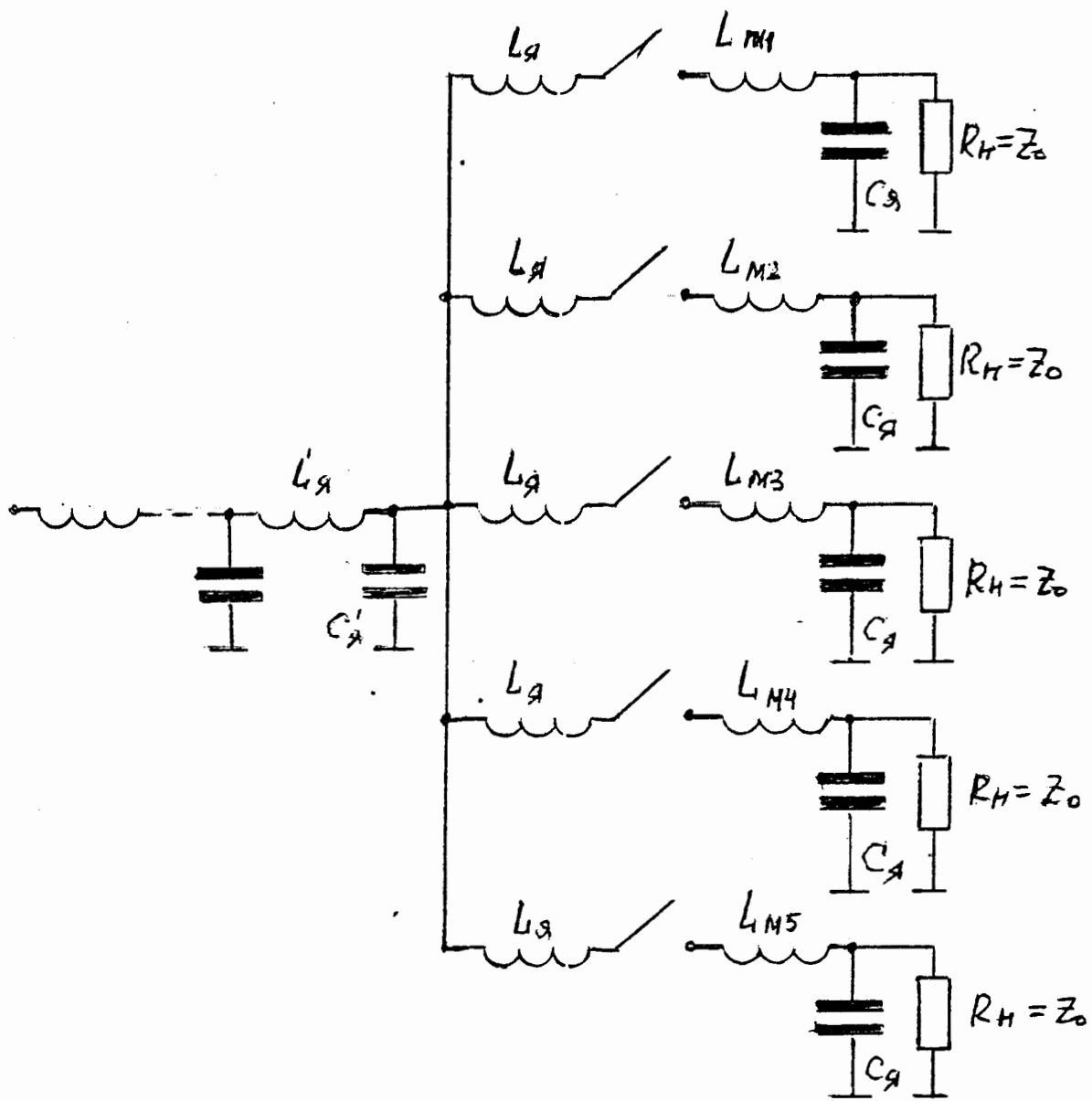


Рис. 5

## Л И Т Е Р А Т У Р А

1. О.Н.Литвиненко, В.И.Сошников "Расчет формирующих линий".  
Гос.изд. техн. литературы УССР, Киев, 1962.
2. Ю.Д.Вардинев, В.И.Кабанов "Элементы радиотехнических устройств при низких температурах". Связь. м. 1980.
3. B. Kuiper, S. Milner "The new "BARE" Kickers Magnet of the CPS fast ejection System" NPA/Int. 67-70. 1.6.62
4. Я.С. Илхони, Н.И.Овчинников "Импульсные и цифровые устройства" "Сов.радио". М.1972.
5. В.И.Андреев, О.В.Курнаев, В.А.Сычев, Ю.Д.Трофимов "Развитие системы ударных магнитов на ускорителе ИФВЭ" ИФВЭ 82-72 ОУНК, Серпухов, 1982.
6. P.G. Innocenti, B. Kuiper, A. Messing, H. Riegg.  
3rd Internationale Conference on Magnet Technology,  
Hamburg (1970) pp 1545-1563
7. О.В.Курнаев, В.А.Сычев "К выбору параметров ударных магнитов УНК" ИФВЭ 82-154 ОУНК, Серпухов, 1982.
8. А.А.Алексеев и др. "Быстрый вывод протонов из ускорителя 70 ГэВ для жидководородной камеры МИРАБЕЛЬ". Труды третьего всесоюзного совещания по ускорителям заряженных частиц. Т.П. "Наука", М. 1973 (160-173).