

ОБЪЕДИНЕННЫЙ ИНСТИТУТ ЯДЕРНЫХ ИССЛЕДОВАНИЙ

УДК 621.384.6

9-88-694

ЗАПЛАТИН

Евгений Николаевич

**ИССЛЕДОВАНИЕ ВОЗБУЖДЕНИЯ
ВЫСОКОЧАСТОТНЫХ СИСТЕМ
СИЛЬНОТОЧНЫХ УСКОРИТЕЛЕЙ
ЦИКЛОТРОННОГО ТИПА СРЕДНИХ ЭНЕРГИЙ**

**Специальность: 01.04.20 – физика пучков
заряженных частиц и ускорительная техника**

**Автореферат диссертации на соискание ученой степени
кандидата технических наук**

Дубна 1988

Работа выполнена в Лаборатории ядерных проблем
Объединенного института ядерных исследований.

Научный руководитель:
доктор технических наук А. А. Глазов

Официальные оппоненты:
доктор технических наук И. А. Шелаев
кандидат технических наук С. П. Дмитриев

Ведущее научно-исследовательское учреждение: Институт
ядерных исследований АН УССР, Киев.

Защита диссертации состоится "___" _____ 198__ г.
в _____ час. на заседании Специализированного совета
Д-047.01.03 при Лаборатории ядерных проблем Объединенного инсти-
тута ядерных исследований, Дубна Московской области.

Автореферат разослан "___" _____ 198__ г.

С диссертацией можно ознакомиться в библиотеке ОИЯИ.

Ученый секретарь Специализированного совета
доктор физико-математических наук Ю. А. Батузов

ОБЩАЯ ХАРАКТЕРИСТИКА РАБОТЫ

Актуальность. Ускорители заряженных частиц наряду с реакторами составляют основу экспериментальной базы современной ядерной физики. Существует большое разнообразие типов ускорителей, которые различаются между собой как принципами ускорения заряженных частиц, так и параметрами получаемых пучков, и прежде всего энергией и типом ускоряемых частиц.

Одной из наиболее сложных и дорогостоящих систем любого современного ускорителя является ВЧ-система, содержащая резонаторы с ускоряющими электродами, системы ВЧ-питания и автоматического регулирования. В среднем стоимость ВЧ-системы составляет 30-40% полной стоимости ускорителя.

Требования к ВЧ-системе (диапазон рабочих частот, число и угловая протяженность ускоряющих электродов, величина ускоряющего напряжения, стабильность частоты, фазы и амплитуды ВЧ-напряжения во времени и др.) зависят от назначения машины и в выбранной структуре определяются из комплексного рассмотрения динамики пучка, начиная от формирования начальных орбит до вывода пучка.

В Лаборатории ядерных проблем ОИЯИ на протяжении многих лет разрабатываются новые ускорители. Это связано с созданием новых ускоряющих систем.

В течение последних 15 лет ведутся работы над проектами протонного кольцевого изохронного циклотрона с жесткой фокусировкой на энергию 800 МэВ с интенсивностью пучка 10-100 мА* ("Суперциклотрон") и дейтонного ускорительного комплекса, состоящего из двух секторных сверхпроводящих кольцевых циклотронов ДЦ-1 и ДЦ-2 на 90 и 2000 МэВ

* А. А. Глазов, Ю. Н. Денисов, В. П. Желепов, В. П. Дмитриевский, Н. Л. Заплатин, В. В. Кольга, А. П. Мальцев, А. А. Наумов, В. А. Тепляков. Суперциклотрон - перспектива дальнейшего развития мезонных фабрик циклического типа. - Труды У Всесоюзного совещания по ускорителям заряженных частиц. М., "Наука", 1977, т. I, с. 123-133.

соответственно, в интервале интенсивностей 10-100 мА * (МИНТЕН). Наряду с этим на базе старого магнита синхроциклотрона создан новый сильноточный фазотрон с магнитным полем с пространственной вариацией $1/r$, обеспечивающей аксиальную устойчивость ускоряемых частиц в растущем по радиусу среднем магнитном поле. Во всех этих ускорителях для осуществления эффективной инжекции и минимизации потерь частиц в процессе ускорения необходимо ускорять частицы со значительным набором энергии за оборот.

Диссертация является обобщением работ, выполненных в соответствии с научно-тематическим планом ЛЯП ОИЯИ.

Цель работы заключалась в выборе, расчете, экспериментальном моделировании и исследовании возбуждения ускоряющих резонаторов "Суперциклотрона" и МИНТЕНА; получении проектного значения ускоряющего напряжения в фазотроне ОИЯИ, высокочастотная система которого отличается значительными размерами и высокими значениями напряженностей электрического поля.

Научная новизна работы состоит:

1. В анализе, исследовании и доказательстве практической реализуемости системы многоканального возбуждения при сложении высокочастотной мощности непосредственно в ускоряющей структуре циклотрона, что необходимо при реализации ускорения больших токов пучков заряженных частиц до энергий в несколько сотен мегаэлектронвольт.

2. В исследовании характеристик и особенностей возбуждения ВЧ-системы фазотрона со значительными геометрическими размерами при малых ускоряющих зазорах и больших значениях ускоряющего напряжения.

3. В получении устойчивых автоколебаний в диапазоне частот уникального по мощности автогенератора.

4. В получении в ускоряющей системе фазотрона наилучших ВЧ-параметров (ускоряющее напряжение, частота циклов повторения) среди ускорителей подобного типа.

Практической ценностью работы являются:

1) анализ методов расчета ВЧ-характеристик резонаторов "Супер-

* А.А.Глазов, Ю.Н.Денисов, В.П.Джелепов, В.П.Дмитриевский, Н.Л.Заплатин, В.В.Калиниченко, В.В.Кольга, Л.М.Онищенко, А.П.Мальцев, В.А.Тепляков. Дейтонный циклотронный комплекс на базе сверхпроводящих секторных магнитов. - Дубна, 1981. - 10 с. (Препринт/Объед. ин-т ядерн. исслед.: РЭ-81-734).

циклотрона" и дейтонного циклотрона ДЦ-1 и их сравнение с экспериментом;

2) получение окончательных параметров ускоряющих структур циклотронов "Суперциклотрон" и ДЦ-1;

3) отладка и использование программы для расчета трехмерных компонент электромагнитного поля в резонаторах любой формы;

4) получение рабочих характеристик по настройке многоканальной системы возбуждения ускоряющих резонаторов;

5) получение рабочего ускоряющего напряжения в сильноточном фазотроне ОИЯИ, что позволило ускорить протоны практически без фазовых потерь до конечной энергии;

6) получение рабочих высокочастотных характеристик и параметров системы растяжки ускоренного пучка фазотрона.

Апробация работ. Результаты диссертации докладывались на Всесоюзном совещании по ускорителям ионов низких и средних энергий (Киев, 1981 г.), на IX Всесоюзном совещании по ускорителям заряженных частиц (Дубна, 1984 г.), на XXIII Европейском совещании по прогрессу циклотронов (Дебрецен, 1986 г.), на научных семинарах ЛЯП ОИЯИ по проблемам ускорителей заряженных частиц в 1979-1985 гг.

Публикации. По теме диссертации опубликовано 12 работ, список которых приведен в конце автореферата.

Структура диссертации. Работа состоит из введения, трех глав и заключения. Общий объем составляет 130 страниц, включая 80 рисунков, 6 таблиц; список литературы насчитывает 48 наименований.

СОДЕРЖАНИЕ РАБОТЫ

В I главе диссертации сделан обзор ускоряющих систем современных действующих и разрабатываемых циклических ускорителей на средние энергии, проведен анализ критериев по выбору принципиальных схем ускоряющих структур, исследованы вопросы, связанные с разработкой систем возбуждения, условий согласования и получения больших значений ускоряющих напряжений.

Во II главе диссертации приводятся результаты расчетов и моделирования ускоряющих систем "Суперциклотрона" и дейтонного циклотрона ДЦ-1.

В основном ускорителе проекта "Суперциклотрон" предполагается использовать в качестве ускоряющих элементов высокочастотные объемные прямоугольные резонаторы.

Недостатком "чистых" прямоугольных резонаторов является синусоидальное распределение ускоряющего напряжения по радиусу с максимумом

в центре резонатора и значительная ширина "ускоряющей щели". Кроме того, в таких резонаторах частоты целого ряда высших мод колебаний кратны основной частоте.

Улучшить распределение напряжения можно путем профилирования вертикального размера резонатора и введения внутренних выступов в зоне ускорения (рис.1). Введение выступов приводит к еще одному положительному эффекту, а именно: уменьшению размеров "ускоряющей щели" и тем самым угла пролета ускоряемых частиц.

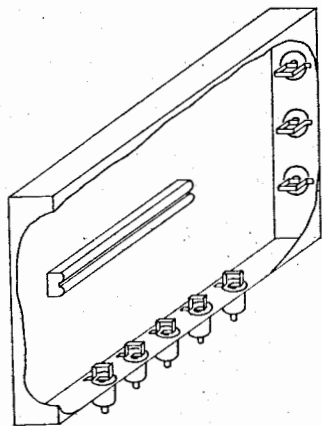


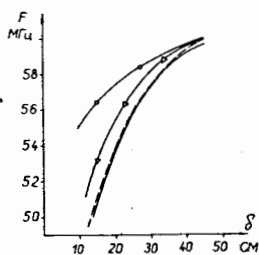
Рис.1. Схематический вид резонатора "Суперциклотрона".

Однако для предварительного выбора параметров первоначально был выполнен расчет ^{12/} "чистого" прямоугольного резонатора, настроенного на частоту несколько выше рабочей. Наименшей и наиболее благоприятной модой колебаний в нем является TM_{110} . Такой расчет позволил предварительно получить основные параметры резонатора — его размеры и мощность потерь.

Для оценки изменения частоты "чистого" прямоугольного резонатора, вызванного наличием выступов, воспользовались методом возмущений^{*}. Расчетная зависимость частоты от

величины зазора между выступами представлена на рис.2 (кружки).

Рис.2. Собственная частота резонатора "Суперциклотрона" в зависимости от величины ускоряющего зазора.



величины зазора между выступами использовали метод частичных областей. Расчетная зависи-

* А.Г.Туревич. Полые резонаторы и волноводы. — М., "Советское радио", 1952.

мость собственной частоты резонатора "Суперциклотрона" от величины зазора между выступами приведена на рис.2 (треугольники).

Ускоряющая система дейтонного циклотрона ДЦ-1^{3/} должна обеспечить набор энергии 1 МэВ/об. при ускорении однозарядных ионов.

При малом внутреннем радиусе, характерном для рассматриваемой высокополевой машины, предпочтение должно быть отдано ускоряющей структуре в виде полуволнового резонатора с Δ -электродом в качестве ускоряющего элемента (рис.3), так как только в этом случае можно обеспечить максимальный набор энергии на начальных и конечных радиусах ускорения, что необходимо для эффективной инжекции и экстракции частиц.

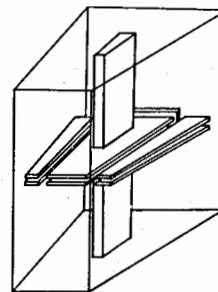


Рис.3. Схематический вид Δ -резонатора.

Характер изменения ускоряющего напряжения с увеличением радиуса определяют радиальная протяженность и место подключения резонансных линий (стеблей) к Δ -электроду, а геометрические параметры ускоряющего зазора, который образуется радиальными кромками электрода и выступами стенок резонатора, формирующими ускоряющее поле, определяют значение фактора времени пролета, электрическую прочность и емкость. Сохранив постоянную угловую протяженность выступов и щелей, что приводит к уменьшению емкости ускоряющего зазора при примерном постоянстве фактора времени пролета, получим ускоря-

ющую структуру, схематически показанную на рис.4 (вид сверху), где $\alpha_p = 30^\circ, \alpha_\Delta = 15^\circ, \alpha_z = 4, I^0, \alpha_B = 3,4^\circ$.

Для уменьшения емкости зазора желательнее уменьшить высоту (толщину) выступов и Δ -электрода, однако для сохранения электрической прочности при малых зазорах и малых толщинах их профиль необходимо выполнять по закону, минимизирующему напряженность электрического поля в наиболее опасном месте (при $R_{\Delta \text{ мин.}}$).

Поскольку Δ -электрод в азимутальном направлении имеет малые размеры по сравнению с длиной волны ускоряющего напряжения, для предварительного расчета длины резонансных линий (высоты резонатора) его можно рассматривать как емкость. Оценка величины емкости при реальных предположениях относительно распределения электрического поля дает величину порядка 40 пкФ, причем несколько больше половины приходится на емкость ускоряющих зазоров.

Высокочастотные потери в резонаторе складываются из потерь в

линиях и Δ -электроре. Из конструктивных соображений азимутальная протяженность стебля выбрана $\alpha_c = 2^\circ$. При этом волновое сопротивление линии составляет 87 Ом, а длина стеблей 57 см для рабочего значения частоты 75 МГц. Тогда при напряжении на входе линии, равном 250 кВ, мощность потерь в линиях составит около 30 кВт, закоротках - около 8 кВт, в Δ -электроре - 6 кВт.

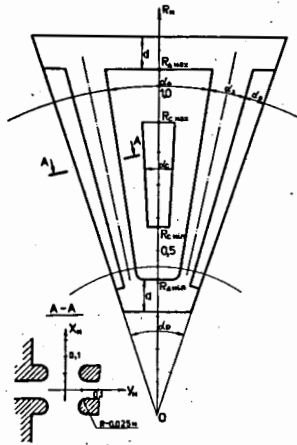


Рис.4. Ускоряющая структура- Δ -электрод.

лотрона" при изменении ускоряющего зазора, полученная с помощью *CAVIT*. Вычисленное радиальное распределение ускоряющего напряжения при рабочем положении ускоряющих электродов по радиусу приведено на рис.5 (сплошная кривая).

Более сложным для расчета является Δ -резонатор ДЦ-1. Выбор и уточнение параметров ускоряющей структуры ДЦ-1 проводились с помощью программы *CAV3D*. На рис.6 приведены расчетные зависимости собственных частот резонатора основной (кривая 1) и второй (кривая 2) гармоник от высоты резонансных линий. На рис.6 (крестики) для сравнения приведен расчет основной частоты Δ -резонатора по приближенным формулам.

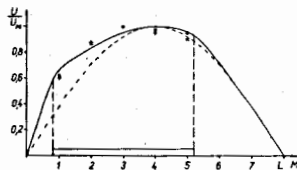


Рис.5. Радиальное распределение ускоряющего напряжения в резонаторе "Суперциклотрона".

* W. Wilhelm. CAVIT and CAV3D - Computer Programms for RF Cavities with Constant Cross Section or Any Three-Dimensional Form. Particle Accelerators, 1982, v. 12, p. 139-145.

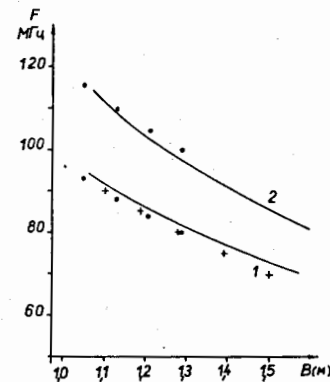


Рис.6. Зависимость частоты Δ -резонатора от длины резонансных линий.

форма распределения в выбранной геометрии.

При численном моделировании точность расчетов определяется возможным количеством узловых точек, а это, в свою очередь, определяется памятью ЭВМ. Для двумерной программы *CAVIT* максимально возможное число точек 15000, поэтому точность расчета частоты резонатора "Суперциклотрона" составляет 10^{-3} , для добротности и шунтового сопротивления $\sim 1\%$, а для распределения напряжения до 10% . Для трехмерной программы *CAV3D* максимальное количество точек составляет 5000 и, кроме того, ошибка в вычислении в сильной степени зависит от формы резонатора и становится максимальной при наличии малых зазоров.

Изменением длины резонансных линий осуществляется грубая перестройка резонатора. Для тонкой подстройки частоты применяется подстроечный конденсатор, емкость которого образуется задней торцевой поверхностью Δ -электроре и подвижной пластиной, соединенной с задней торцевой "земляной" стенкой резонатора.

Одним из критериев при выборе размеров и геометрии Δ -электроре и резонансных линий является форма распределения ускоряющего напряжения по радиусу ускорителя. На рис.7 можно видеть, как зависит форма радиального распределения напряжения от геометрии и места подсоединения линий к Δ -электроре. Пунктирная кривая -

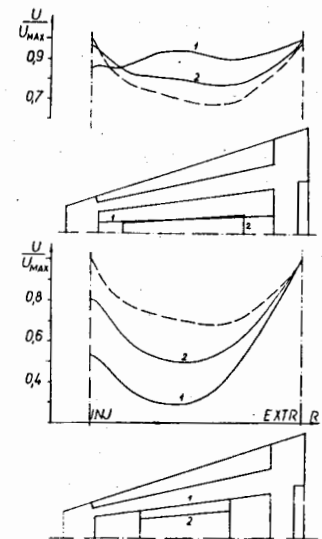


Рис.7. Распределение ускоряющего напряжения в Δ -резонаторе в зависимости от места подключения линий.

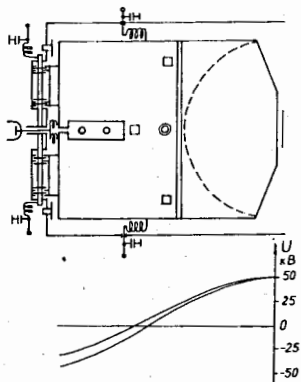


Рис.10. Высокая частотная система фазотрона и распределение напряжения рабочего колебания вдоль резонансной линии.

В качестве устройства, заземляющего ротор по высокой частоте, используется пластинчатый коллекторный конденсатор с угловой протяженностью пластин 284° . В этом случае в нем одновременно находятся 8 роторных лопаток каждого диска, и при зазоре в коллекторном конденсаторе, равном 1,5 мм, его емкость составляет 32000 пкФ.

Помимо рабочего колебания с синфазным напряжением на вариаторах в системе возможно поперечное колебание с противофазным напряжением на вариаторах. Из-

мерения показали, что частотная программа паразитной моды колебаний наиболее сильно зависит от угла поворота ротора, и при частоте 17,6 МГц происходит пересечение основной и паразитной частотных программ. Для устранения этого в задней части дуанта был сделан продольный разрез специальной формы, параметры которого (длина и регулируемая конструктивная емкость на входе) определяют частоту паразитного колебания. На рис.11 приведены основные результаты измерения частотных характеристик различных типов колебаний в зависимости от угла поворота вариатора (здесь: кривая 1 — собственная добротность резонатора; 2 — частота основного типа колебаний; 3 — частота основной моды при введенных триммерах; 4 — частота поперечного типа колебаний)^{8/}. Распределение напряжений рабочего колебания (для нижней и верхней частот диапазона) вдоль высокочастотной системы фазотрона показано на рис.10.

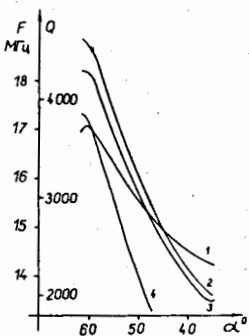


Рис.11. Зависимости добротности системы (1), рабочей частоты без триммеров (2) и с триммерами (3) и поперечной моды колебания (4) от угла поворота ротора вариатора.

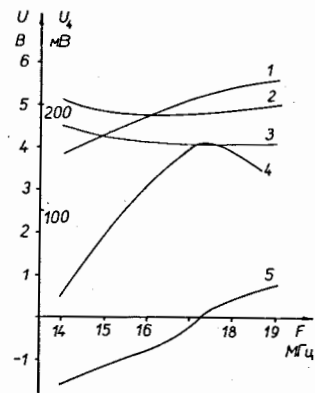


Рис.12. Частотные зависимости напряжений на вариаторах (1), в центре (2) и на краях ускоряющей кромки дуанта (3), на подшипниках роторов (4) и на дросселях ввода (5). $U_A = I V$.

обратная связь с анода на катод, выполненная в виде вакуумного переменного конденсатора C_{OC} .

В качестве системы связи генератора с ускоряющей системой используется длинный (полу-волновый) фидер и две параллельно включенные катушки индуктивности связи. Такая система связи обеспечивает примерное постоянство оптимального значения индуктивности в рабочем диапазоне частот. С учетом результатов, полученных в предварительных экспериментах, на ускорителе был установлен фидер связи с волновым сопротивлением 30 Ом и длиной 1,6 м.

Результаты исследования рабочего типа колебаний системы приведены на рис.12. Ускоряющее напряжение в диапазоне частот почти постоянно (кривая 2), спад напряжения вдоль ускоряющей кромки к краям дуанта (кривая 3) находится в пределах (10-15)%. На этом же рисунке представлены частотные зависимости напряжений на вариаторах (кривая 1), подшипниках (кривая 4) и дросселях дуантных вводов (кривая 5).

В фазотроне для получения ускоряющего напряжения 50 кВ необходимая мощность может достигать 350 кВт. Наиболее подходящим электровакуумным прибором для генерирования такой мощности в рабочем диапазоне частот фазотрона является лампа ГУ-65А. Схема автогенератора определяется как характеристиками лампы, так и рабочими частотами (рис.13)^{9/}. Для обеспечения рабочего режима автогенератора из-за легкости регулировки и осуществления была выбрана внутренняя

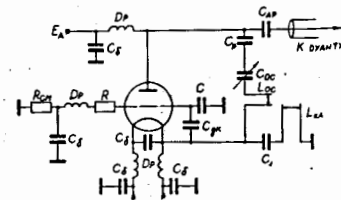


Рис.13. Электрическая схема автогенератора.

При возбуждении системы от автогенератора было получено, что ускоряющее напряжение почти во всем диапазоне плавно уменьшается к нижним частотам, имея максимум при 17,2 МГц и отношение $U_{max}/U_{min} = 1,35$. Аналогичный характер имеют частотные зависимости напряжения на вариаторах при несколько большей величине спада. Соотношение амплитуд напряжений на ускоряющей кромке и вариаторах на частоте захвата (18,18 МГц) $K = U_{уск.} / U_{вар.} = 0,85$, а на выводе (14,41 МГц) $K = 1,5$. Характерные рабочие кривые огибающих ускоряющего ВЧ-напряжения на кромке дуанта, скорректированные источником функционального опорного напряжения анодного модулятора, представлены на рис.14.

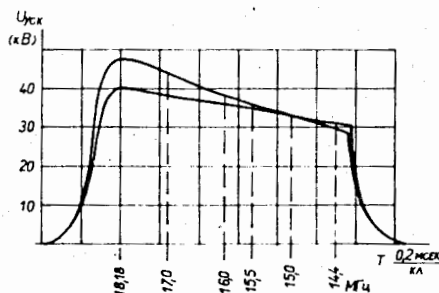


Рис.14. Огибающие ускоряющего ВЧ-напряжения на кромке дуанта по циклу ускорения.

Рабочее напряжение основного дуанта. Доускорение частиц производится с помощью дополнительной ускоряющей системы - С-электрода. Проведенный расчет* позволил выработать требования к системе растяжки - ускоряющее напряжение на С-электроде должно быть 15 кВ, диапазон частот 60 кГц.

Система растяжки фазотрона состоит из С-электрода, резонансной линии¹⁰, мощного высокочастотного усилителя¹¹ и задающего генератора. Электрически С-электрод представляет собой емкость, подключенную на конце резонансной четвертьволновой короткозамкнутой 50-омной линии. Конструкция С-электрода и линии приведена на рис.15.

* С.Б.Ворожцов, В.П.Дмитриевский, Н.Д.Заплатин. Расчет параметров системы растяжки пучка установки "Ф" при помощи С-электрода. - Дубна, 1979. -10 с. (Препринт/Объед.ин-т ядерн.исслед.:Р9-79-882).

По мере улучшения вакуумных условий в камере ускоряющее напряжение к моменту пуска ускорителя в опытную эксплуатацию достигло нижнего проектного значения 40 кВ.

Растяжка пучка в фазотроне ОИЯИ заключается в предварительном ускорении частиц до промежуточной орбиты и последующем доведении их до конечной орбиты с необходимой скоростью с целью получения непрерывного во времени пучка. По достижении частицами промежуточной орбиты происходит выключение ускоряющего напряжения основного дуанта.

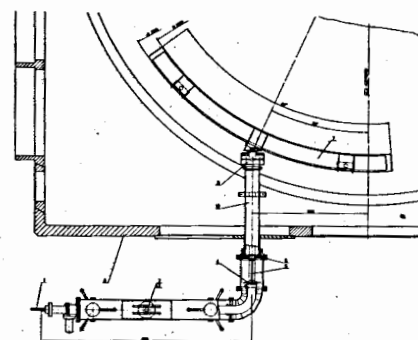


Рис.15. Конструкция С-электрода и резонансной линии: 1 - ввод воды; 2,3-водоохлаждаемый резонатор и высокочастотный разъем; 4 - конденсатор; 5 - ввод воды охлаждения С-электрода; 6 - проходной изолятор; 7 -С-электрод; 8 - ускорительная камера; 9 - система крепления С-электрода в ускорительной камере; 10 - 50 - омная резонансная линия.

Для возбуждения системы растяжки разработан высокочастотный генератор, рассчитанный на 10 кВт выходной мощности, окончательный мощный каскад которого выполнен на основе тетрода ГУ-47 по схеме с общей сеткой. Подключение к генератору системы растяжки преобразует анодную схему окончательного каскада в резонансный контур С-электрод-линия в систему связанных контуров. Это означает, что если выбрать при данной связи рабочую точку в центре провала характеристики при минимальном сопротивлении, то импеданс в аноде лампы в рабочем диапазоне частот будет изменяться незначительно, что должно способствовать устойчивой работе генератора.

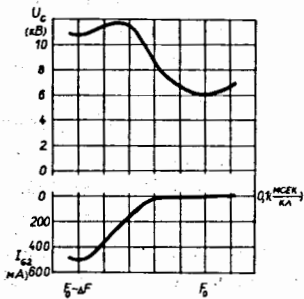
Из-за необходимости размещения ВЧ-аппаратуры за защитой на значительном расстоянии от С-электрода, вызванной радиационными нагрузками, приходится использовать длинный кабель. При определении длины кабеля учитывались элементы окончательного каскада генератора.

В качестве иллюстрации работы системы служат осциллограммы ускоряющего напряжения на С-электроде U_c и сеточного тока выходного каскада генератора I_{g2} (рис.16) при наладке системы растяжки в непрерывном режиме при девиации частоты 100 кГц. Рабочий режим генератора ($2\Delta f_c = 60$ кГц) приведен в таблице.

Таблица

$U_{возб.}$	U_c	I_{g2}	I_K
мВ	кВ	мА	А
307	13 + 15	140	1,25

Рис.16. Осциллограммы напряжения на С-электроде U_c и сеточного тока выходного каскада генератора I_{g2} (F_0 - центральная частота полосы пропускания, равная $2\Delta F$).



Задающий генератор обеспечивает программируемые законы изменения частоты и амплитуды напряжения на С-электроде в процессе доускорения протонов. Независимо от частоты модуляции ускоряющего (дуантного) напряжения доускорение происхо-

дит в течение 0,85 периода одного цикла.

При проведении экспериментов по растяжке пучка напряжение на С-электроде U_c поддерживалось (10+15) кВ. Оптимизация режима растяжки по форме пучка заключалась в выборе временных законов изменения частоты и амплитуды (рис.17а,б) для обеспечения полного заполнения

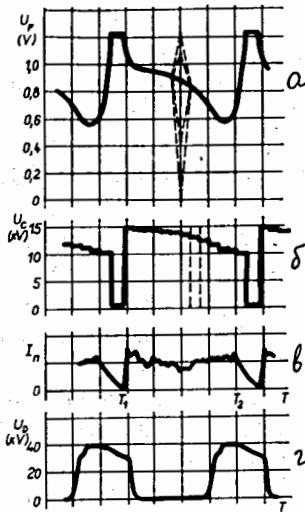


Рис.17. Временные осциллограммы выходного напряжения модуляторов частоты (а) и амплитуды (б), выведенного растянутого пучка (в) и амплитуды ускоряющего напряжения основного дуанта (г).

пучком времени работы программы С-электродом при максимальном коэффициенте перезахвата пучка. На рис.17в представлена осциллограмма выведенного растянутого пучка. Для сравнения на рис.17г приведена осциллограмма временной зависимости амплитуды ускоряющего напряжения основного дуанта. Период ускорения составляет 4,29 мс, девиация частоты задающего генератора 32 кГц, частота перезахвата $f(T_1) = 14,594$ МГц. Расширение полосы частот до 40 кГц позволило увеличить

коэффициент перезахвата на 10% и довести его до 50%. Последующее увеличение девиации к увеличению коэффициента перезахвата не приводит /12/.

Для дальнейшего повышения коэффициента перезахвата предполагается повысить напряжение программ основного ускоряющего дуанта и С-электродом.

В заключении приводятся основные результаты, полученные в диссертации:

1. Выбраны типы ускоряющих структур "Суперциклотрона" и дейтонного циклотрона ДЦ-1 на основании рассмотрения опыта создания резонансных систем сверхточных циклических ускорителей. Определены геометрические и основные радиотехнические параметры ускоряющих систем "Суперциклотрона" и циклотрона ДЦ-1 с помощью аналитических расчетов. Проведена оптимизация геометрии ускоряющего резонатора циклотрона ДЦ-1 и расчет резонатора "Суперциклотрона" с помощью программ CAVIT и CAV3D.

2. Проведены экспериментальные исследования электродинамических характеристик на моделях ускоряющих резонаторов "Суперциклотрона" и дейтонного циклотрона ДЦ-1, что способствовало уточнению их параметров. Проведены анализ и моделирование системы возбуждения колебаний при использовании нескольких петель возбуждения, запитанных каждая от своего усилителя мощности.

3. Разработана аппаратура для определения характеристик сложных резонансных систем, имеющих значительные размеры, проведены экспериментальные исследования параметров резонансной высокочастотной системы фазотрона ОИЯИ.

4. Экспериментально оптимизированы параметры системы связи и режим мощного автогенератора возбуждения фазотрона, которые при значительных потерях в резонансной системе (свыше 100 кВт) обеспечили устойчивую генерацию в диапазоне частот (18,18 - 14,41) МГц при ускоряющем напряжении на частоте захвата 40 кВ, что позволило ускорить практически без фазовых потерь протоны до энергии 680 МэВ в режиме опытной эксплуатации ускорителя.

5. Проведены расчет и выбор параметров системы растяжки ускоренного пучка (длины резонансной линии и кабеля возбуждения, входного сопротивления системы, добротности, необходимой мощности генератора, условий согласования в диапазоне частот).

6. Проведена наладка ВЧ-генератора на 10 кВт колебательной мощности и оптимизация ВЧ-параметров системы растяжки, что позволило получить требуемое рабочее напряжение на С-электроде 15 кВ.

7. Произведена растяжка ускоренного пучка фазотрона с коэффициентом перезахвата пучка С-электродом до 50% на полное время работы программы С-электродом.

Основные результаты диссертации опубликованы в следующих работах: I. Аленицкий Ю.Г.,..., Заплатин Е.Н. и др. Фазотрон ОИЯИ - физический пуск. В кн.: Труды IX Всесоюзного совещания по ускорителям заряженных частиц (Дубна, 16-18 октября 1984 г.), т.1, с.289-298, ОИЯИ, Дубна, 1985.

2. Глазов А.А., Заплатин Е.Н. Выбор, расчет и моделирование ускоряющих резонаторов суперциклотрона. - Дубна, 1980. - 8 с. (Препринт/Объед. ин-т ядерн. исслед.: 9-80-46).
3. Глазов А.А., Заплатин Е.Н. Ускоряющая система дейтронного циклотрона ДЦ-1. - Дубна, 1986. - 8 с. (Препринт/Объед. ин-т ядерн. исслед.: P9-86-139).
4. Глазов А.А., Заплатин Е.Н., Кочкин В.А., Онищенко Л.М. Исследование возбуждения модели резонатора суперциклотрона. - Дубна, 1981. - 7 с. (Препринт/Объед. ин-т ядерн. исслед.: 9-81-682).
5. Глазов А.А., Заплатин Е.Н., Кочкин В.А., Онищенко Л.М. Исследование модели резонатора суперциклотрона в масштабе 1:4. В кн.: Труды Всесоюзного совещания по ускорителям низких и средних энергий, Киев, "Наукова думка", 1982, с. 175-177.
6. Глазов А.А., Заплатин Е.Н., Марченко Б.Н., Кочкин В.А., Онищенко Л.М. Резонансная система установки "Ф". - Дубна, 1984. - 6 с. (Препринт/Объед. ин-т ядерн. исслед.: P9-84-585).
7. Борисенок С.Л., Глазов А.А., Заплатин Е.Н., Кочкин В.А., Марченко Б.Н., Онищенко Л.М., Томилина Т.Н. Описание высокочастотной системы установки "Ф". - Дубна, 1985. - 24 с. (Препринт/Объед. ин-т ядерн. исслед.: Б1, 9-85-571).
8. Глазов А.А., Заплатин Е.Н., Кочкин В.А., Марченко Б.Н., Онищенко Л.М., Перегуд В.И., Харламова М.Н. Ускоряющая система фазотрона ОИЯИ. В кн.: Труды IX Всесоюзного совещания по ускорителям заряженных частиц (Дубна, 16-18 октября 1984 г.), т. I, с. 320-323. ОИЯИ, Дубна, 1985.
9. Глазов А.А., Заплатин Е.Н., Кочкин В.А., Марченко Б.Н., Онищенко Л.М. Исследование возбуждения высокочастотной системы установки "Ф". - Дубна, 1984. - 5 с. (Препринт/Объед. ин-т ядерн. исслед.: P9-84-586).
10. Глазов А.А., Заплатин Е.Н., Корнеев Б.Е., Кочкин В.А., Марченко Б.Н., Онищенко Л.М. С-электрод установки "Ф". - Дубна, 1982. - 8 с. (Препринт/Объед. ин-т ядерн. исслед.: 9-82-110).
11. Глазов А.А., Заплатин Е.Н., Кочкин В.А. Исследование возбуждения системы растяжки ускоренного пучка установки "Ф". - Дубна, 1983. - 7 с. (Препринт/Объед. ин-т ядерн. исслед.: 9-83-144).
12. Глазов А.А., Заплатин Е.Н., Кочкин В.А., Марченко Б.Н., Онищенко Л.М., Шишляников П.Т. Растяжка ускоренного пучка фазотрона ОИЯИ с помощью С-электрода. В кн.: Труды Всесоюзного совещания по ускорителям заряженных частиц, т. 2, с. 242-245, ОИЯИ, Дубна, 1987.

Рукопись поступила в издательский отдел
20 сентября 1988 года.