

**СООБЩЕНИЯ
ОБЪЕДИНЕННОГО
ИНСТИТУТА
ЯДЕРНЫХ
ИССЛЕДОВАНИЙ
ДУБНА**

Б555

9-87-379

В.В.Бехтерев, Ю.Б.Виноградов, Б.Н.Гикал,
Г.Г.Гульбекян, А.А.Ефремов, А.И.Иваненко,
Д.И.Калчев, И.В.Колесов, В.Б.Кутнер,
В.Н.Мельников, Р.Ц.Оганесян, Ю.П.Третьяков,
В.А.Чугреев

**СОЗДАНИЕ И ЗАПУСК СИСТЕМЫ
АКСИАЛЬНОЙ ИНЖЕКЦИИ ИОНОВ
В ЦИКЛОТРОН У-200**

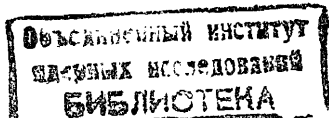
1987

В ряде научных центров успешно развиваются и создаются системы внешней инжекции ионов в циклотрон^{1,2,3/}. Внешние источники ионов дали новое качество ускорителям, расширили диапазон ускоряемых ионов. В Лаборатории ядерных реакций также велись работы по созданию системы аксиальной инжекции в циклотроны ЛЯР. В течение 1986 г. была разработана и создана такая система для циклотрона У-200^{4/}.

В настоящее время получен ускоренный пучок ионов ${}^4\text{He}^{I+}$, которые были использованы в качестве тестовой частицы при запуске системы аксиальной инжекции. Ниже приводятся описание узлов системы аксиальной инжекции циклотрона У-200 и результаты первых экспериментов по транспортировке и ускорению пучка ионов из внешнего источника.

ОСОБЕННОСТИ ЦИКЛОТРОНА У-200

В рабочем режиме железо электромагнита У-200 находится в насыщенном состоянии^{5/}, что приводит к довольно сильному рассеянному полю в аксиальном отверстии магнита. Поэтому был специально изучен вопрос о возможности использования рассеянного поля для фокусировки инжектируемого пучка. Магнитные измерения, проведенные с помощью датчика Холла, показали, что поле на оси аксиального отверстия резко возрастает с приближением тока возбуждения основной обмотки магнита (I_M) к рабочему режиму - 1250 А /рис.1/. При этом в нижней половине аксиального канала магнитная индукция составляет > 2 кГс и оказывает достаточно сильное фокусирующее действие, чтобы трассировать пучок без дополнительных элементов. Рассеянное поле в аксиальном отверстии имеет высокую однородность по радиусу /рис.2/ и, таким образом, не вызывает каких-либо заметных искажений эмиттанса пучка.



Расчет и выбор оптимального варианта системы аксиальной инжекции проводился с использованием программы TRANSPORT/6/. Схема компоновки узлов представлена на рис.3, общий вид системы дан на рис.4. Аксептанс системы выбран 1500 мм.мрад, с тем чтобы была возможность использования источника ионов любого типа /PIG, ECR, дуоплазматрон и др./. Энергия инжекции ионов выбиралась из условий согласования траектории движения пучка с геометрией циклотрона в центре. Для ионов ${}^4\text{He}^{I+}$ напряжение инжекции составило около 15 кВ.

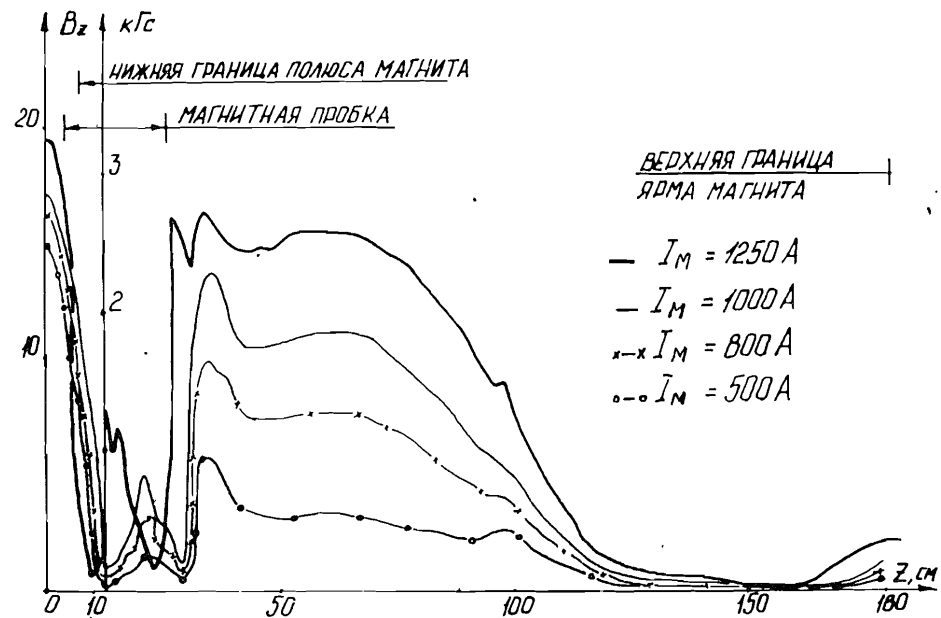


Рис.1. Распределение магнитного поля по оси аксиального отверстия У-200 при разных токах возбуждения основной обмотки (I_M).

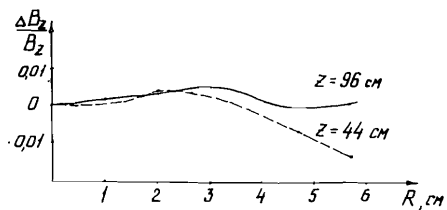


Рис.2. Распределение магнитного поля по радиусу в аксиальном отверстии У-200.

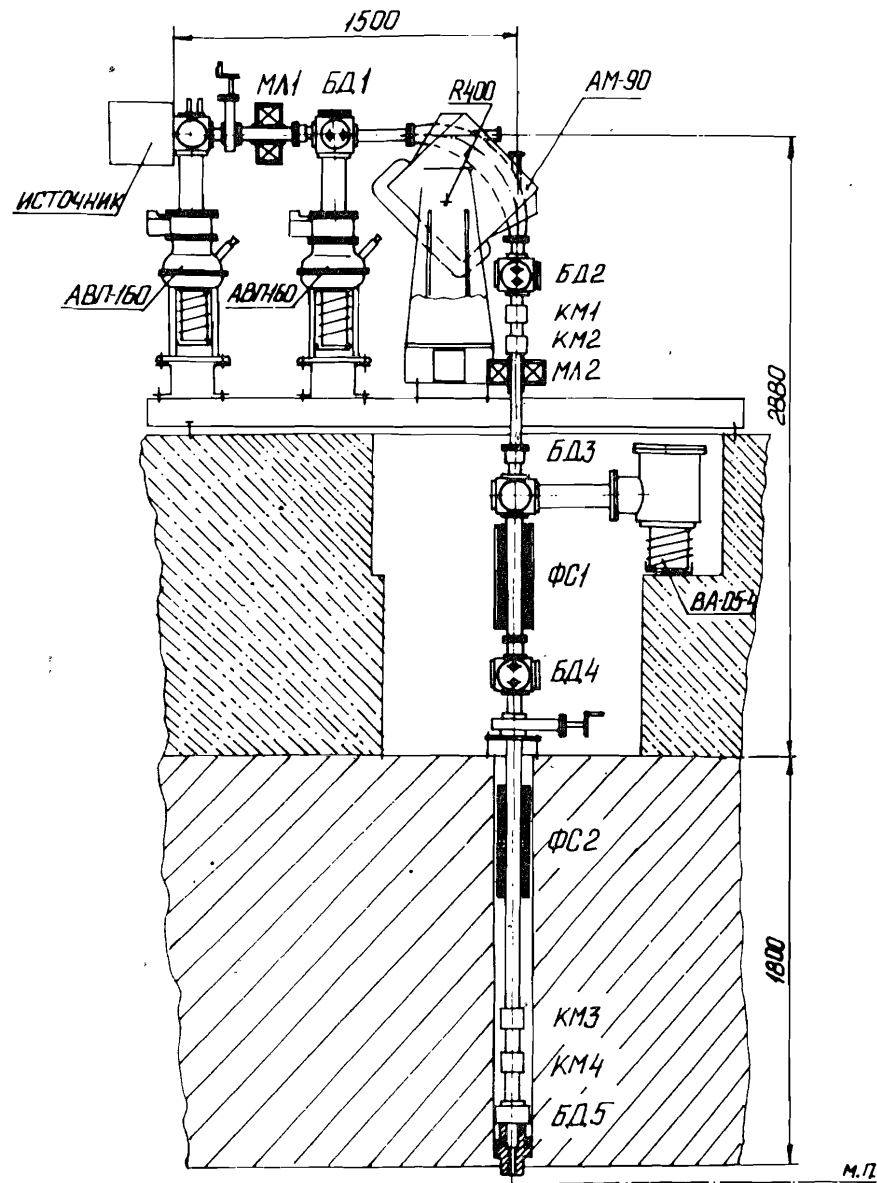


Рис.3. Схема системы аксиальной инжекции У-200.

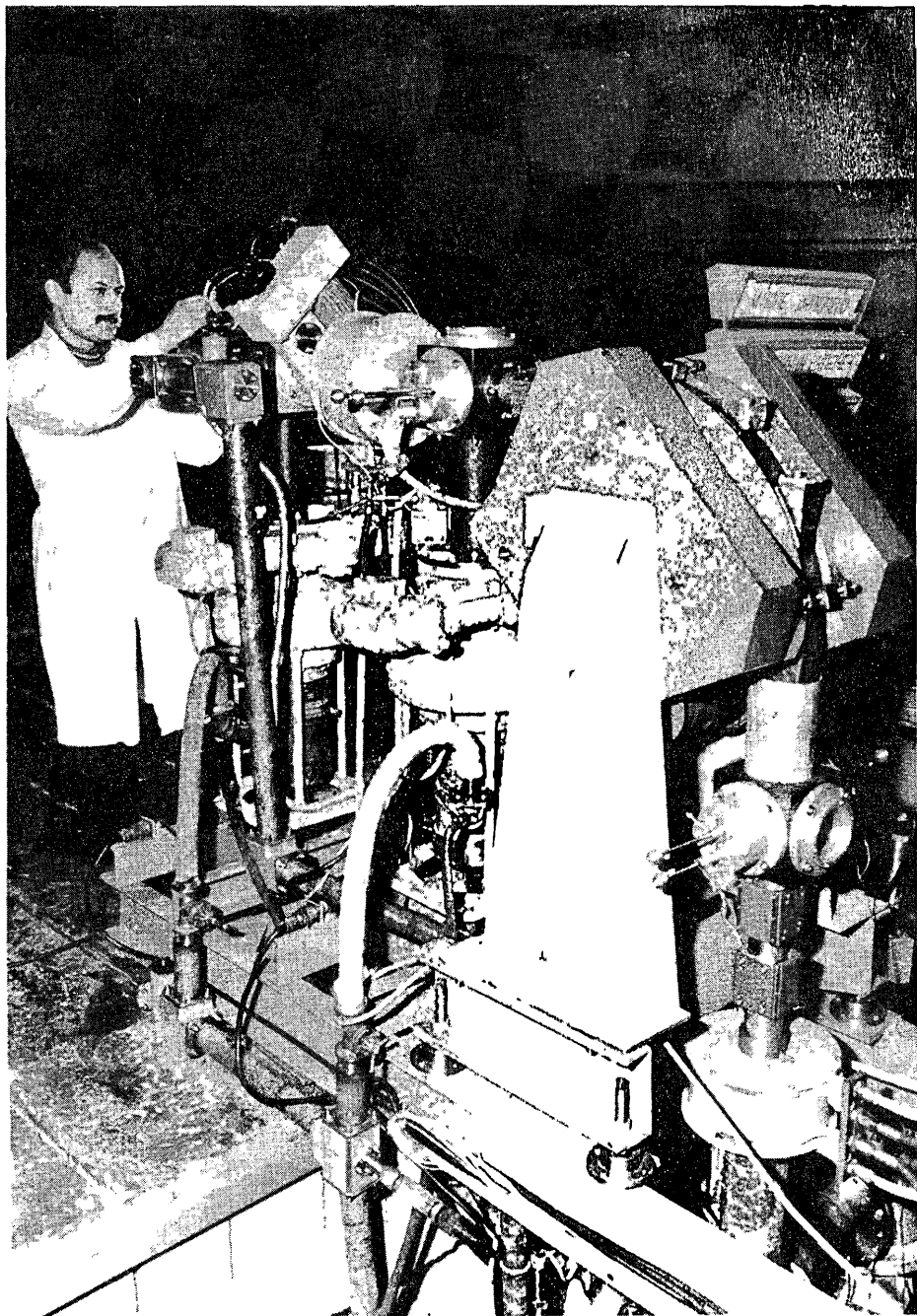


Рис. 4. Система аксиальной инжекции У-200.

ФОКУСИРУЮЩИЕ ЭЛЕМЕНТЫ

В качестве фокусирующих элементов в системе аксиальной инжекции У-200 используются магнитные линзы /МЛ-1, МЛ-2/ и фокусирующие соленоиды /ФС-1, ФС-2/. Линзы и соленоиды имеют кожух из магнитной стали с целью уменьшения рассеянных полей и, таким образом, увеличения магнитного поля в рабочем зазоре. Обмотки МЛ и ФС выполнены медным проводником квадратного сечения 8,5x8,5 мм с внутренним отверстием ϕ 5,3 мм для потока охлаждающей воды с таким расчетом, чтобы их можно было питать от имеющихся агрегатов корректирующих катушек У-200. Конструкция линз и соленоидов изображена на рис. 5, 6. Кривые возбуждения и распределения магнитного поля в рабочем зазоре представлены на рис. 7, 8. Технические данные и экспериментально измеренные параметры МЛ и ФС даны в табл. 1.

Таблица 1

	МЛ-1	ФС-1
	МЛ-2	ФС-2
Число ампервитков	40000	46000
Число витков	96	92
Длина проводника, м	47	25
Сопротивление обмотки, Ом	0,018	0,011
Ток через обмотку, А	410	500
Напряжение на обмотке, В	7,4	5,4
Потребляемая мощность, кВт	3	2,7
Проток воды /при $\Delta P = 3$ атм/, л/мин	1,2	1,4
Повышение температуры охлаждающей воды, $^{\circ}C$	36	28
Магнитная индукция в центре, кГс	4,2	1,4

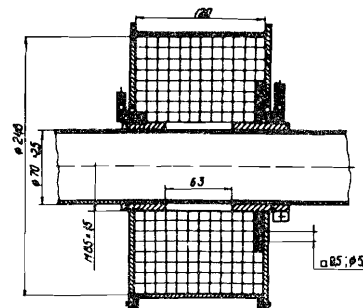
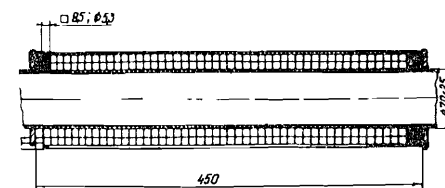


Рис. 6. Конструкция фокусирующего соленоида.

Рис. 5. Конструкция магнитной линзы.



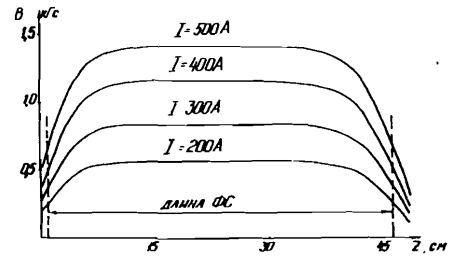
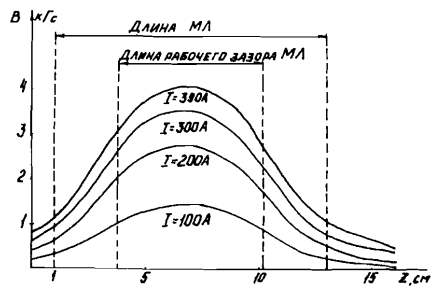
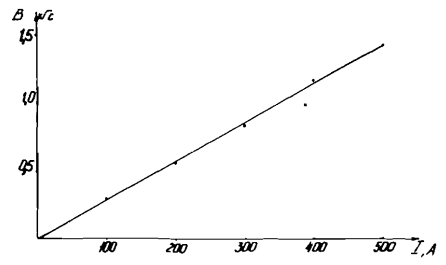
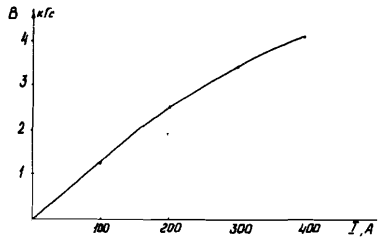


Рис. 7. Кривая возбуждения и распределение магнитного поля по оси магнитной линзы.

Рис. 8. Кривая возбуждения и распределение магнитного поля по оси фокусирующего соленоида.

МАГНИТНЫЙ АНАЛИЗАТОР

Из ионного источника помимо пучка ионов, предназначенных для ускорения в циклотроне, вытягиваются попутные ионы, которые мешают трассировке основного пучка. В системе аксиальной инжекции предусмотрен магнит, который служит как для сепарации частиц, так и для поворота основного пучка из горизонтальной плоскости в вертикальный канал. Анализирующий магнит С-образного типа имеет скошенные торцы $\epsilon_1 = \epsilon_2 = 26,56^\circ$ для осуществления вертикальной фокусировки. Угловая протяженность магнита 90° , радиус поворота 40 см, ширина полюса 140 мм, вертикальный зазор 80 мм. Максимальное магнитное поле в зазоре 2 кГс при токе возбуждения обмотки магнита 15 А.

Магнитная оптика, соответствующая схеме анализа, приведена на рис. 9. Источник и его изображение расположены симметрично. Расстояния от источника и изображения до границ сектора при симметричном ходе ионных траекторий ^{7/} равны:

$$\text{tg} \epsilon = -\frac{1}{2} \text{tg} \frac{\varphi}{2}$$

$$L_1 = L_2 = L = -\frac{1}{3} r \cdot \text{ctg} \epsilon = \frac{2}{3} r \cdot \text{ctg} \frac{\varphi}{2},$$

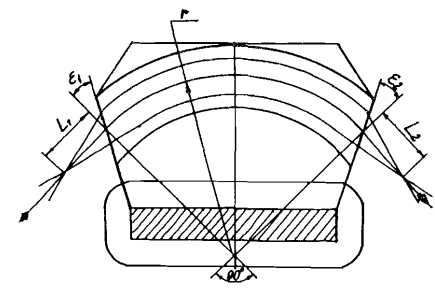


Рис. 9. Движение пучка через анализирующий магнит.

где ϵ - угол скоса торца, φ - угол поворота пучка, L_1 и L_2 - расстояния от источника и изображения до полюса, r - радиус центральной траектории.

Дисперсия D однородного поля по импульсу определяется как ^{8/}:

$$D = r(1 - \cos \varphi) + L[\sin \varphi + (1 - \cos \varphi) \cdot \text{tg} \epsilon].$$

Основная характеристика нашей анализирующей системы - ее разрешающая способность, определяемая как отношение линейной дисперсии в изображении к размеру изображения. На основании этого разрешающая способность анализирующей системы по заряду $\frac{dQ}{Q}$ для анализирующей щели шириной W_i , равной размеру изображения для одного зарядового состояния, определяется как $\frac{dQ}{Q} = 2 \frac{W_i}{D}$. В нашем случае для пучка размером 2 см и разбросом по импульсу менее 0,5% разделение по заряду составляет $\frac{dQ}{Q} = \frac{1}{20}$.

На рис. 10 приведена кривая возбуждения магнита АМ-90. Специальный профиль полюсных наконечников магнита позволил ском-

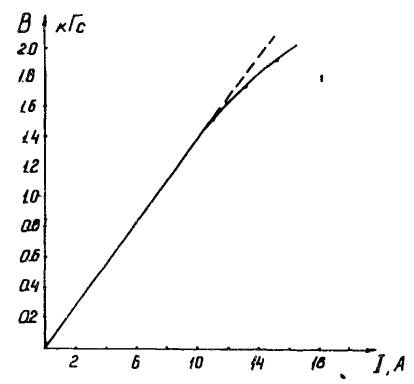
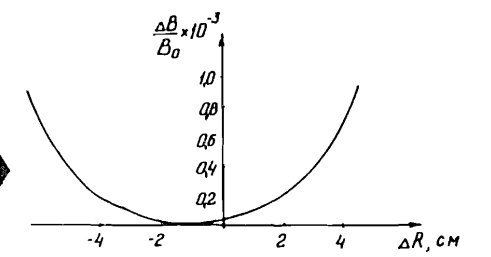


Рис. 10. Кривая возбуждения анализирующего магнита.

Рис. 11. Однородность магнитного поля по ширине полюсных накладок анализирующего магнита.



пенсировать действие эффекта насыщения краев и улучшить однородность поля в зазоре. При конструировании учтен также эффект смещения магнитной оси относительно геометрической оси полюса магнита из-за С-образной формы яра. В итоге однородность поля по ширине рабочей зоны полюсных накладок /60 мм/ составила около 0,2% /рис.11/.

ИНФЛЕКТОР

Поворот ионов из аксиального канала в медианную плоскость циклотрона с последующим вводом на первый радиус ускорения осуществляется электростатическим зеркалом-инфлектором /рис.12/. Сетка натянута на внутреннем цилиндре проволокой из сплава вольфрама и рения диаметром 50 мкм с шагом 1 мм.

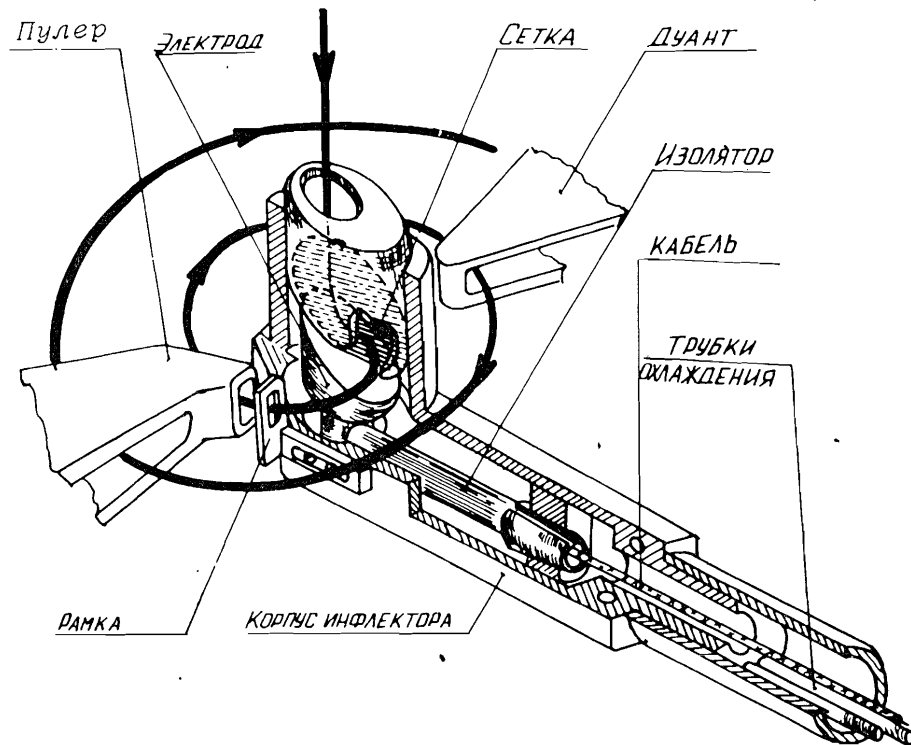


Рис.12. Конструкция инфлектора.

Внешний цилиндр переходит в корпус инфлектора и экранирует внутренние части от запыления и рассеянного ВЧ-поля от дуантов. Верхний электрод инфлектора - сетка находится под потенциалом земли, на нижний электрод подается положительный потенциал до 20 кВ.

Инфлектор рассчитан для работы во всем диапазоне ионов, ускоряемых на $U=200 / \frac{A}{Z} = 2,8 \div 5 /$, без изменения его геометрии.

Конструкция инфлектора предусматривает возможность его поворота /сетки вместе с нижним электродом/ на угол $\pm 15^\circ$ от расчетного.

Для формирования электрического поля на входе в пулер дуанта установлена рамка.

ДИАГНОСТИКА И ЭЛЕМЕНТЫ КОРРЕКЦИИ

Система аксиальной инжекции имеет 6 блоков диагностики. Один блок диагностики /БДИ/ служит для измерения полного тока пучка из источника и исследования его свойств. Пять блоков диагностики БД-1÷БД-5 используются для диагностики пучка в процессе его трассировки по каналу аксиальной инжекции. В качестве диагностических элементов используются цилиндр Фарадея, люминофор, диафрагма, профилометр, который представляет собой сетку. На изоляторе в двух взаимно перпендикулярных направлениях с шагом 3 мм натянута по 15 проволочек диаметром 50 мкм. Электронный коммутатор опрашивает каждую проволочку и через усилитель подает сигнал на вход осциллографа, таким образом можно наблюдать размер пучка в горизонтальном и вертикальном направлении. Типичная осциллограмма приведена на рис.13.

В блок диагностики БД-2 предусматривается установка банчера пучка. Из-за труднодоступности БД-5 снабжен только профилометром, по которому определяется положение пучка на входе в магнитную пробку и инфлектор.

С целью коррекции направления движения пучка по каналу установлены 4 корректирующих магнита КМ-1÷КМ-4, работающих парно во взаимно перпендикулярных направлениях. Максимальный угол коррекции составляет 17 мрад. Параметры магнитов приведены в табл.2, конструкция, кривая возбуждения и распределения магнитного поля в горизонтальной плоскости на рис.14, 15.

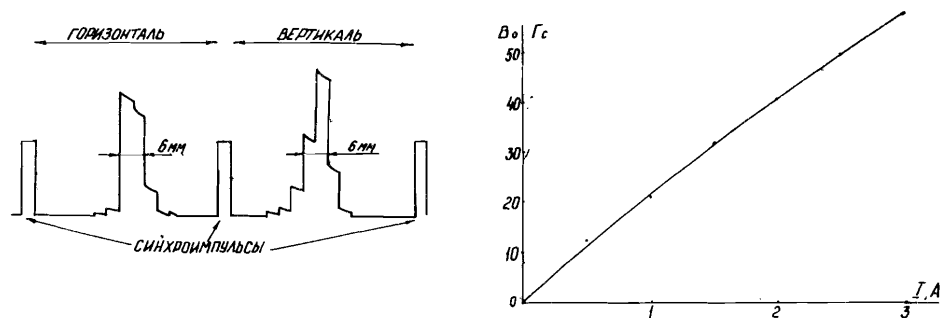


Рис.13. Осциллограмма с профилометра.

Рис.14. Кривая возбуждения и распределения магнитного поля по оси корректирующего магнита.

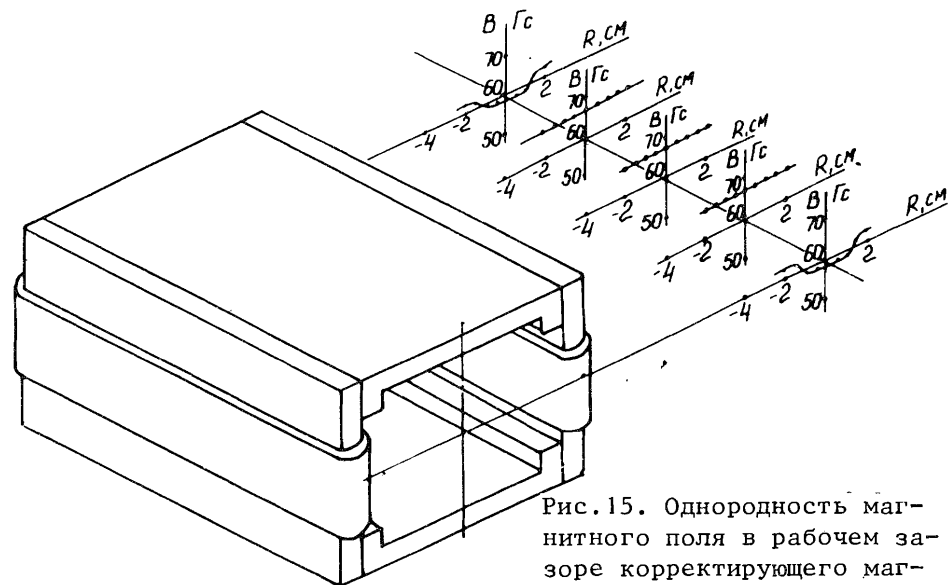
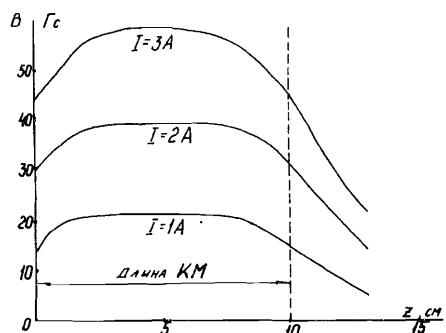


Рис.15. Однородность магнитного поля в рабочем зазоре корректирующего магнита.

Таблица 2

Число ампервитков	420
Число витков	140
Ток обмотки, А	3
Сопротивление обмотки, Ом	0,67
Напряжение на обмотке, В	2
Потребляемая мощность, Вт	6
Магнитное поле в центре, Гс	60

ИОННЫЙ ИСТОЧНИК

На первоначальном этапе создания системы аксиальной инжекции пучка ионов в циклотрон У-200 был применён высокочастотный источник. Его использование было обусловлено рядом причин. Во-первых, ионный источник данного типа компактен и не требует мощных и сложных систем питания. Во-вторых, данный источник прост в управлении и легко настраивается в требуемый режим после включения. Таким образом, выбранный вариант в значительной степени упрощает практическую реализацию поднятия ионного источника и схем его питания на потенциал инжекции ионного пучка. В то же время использование дугового ионного источника или источника типа ЭЦР является достаточно сложной технической задачей.

В сравнении с дуоплазмотроном ВЧ-источник также обладает малым эмиттансом и большим сроком службы.

Понятно, что эти параметры являются очень важными при комплексной наладке всей системы внешней инжекции.

Главная задача при использовании ВЧ-источника состояла в том, чтобы получить достаточно интенсивный пучок ионов ${}^4\text{HeI}^+(A/Z = 4)$. Для эффективной настройки и исследования системы аксиальной инжекции требовался пучок ионов с интенсивностью в несколько десятков микроампер.

В эксперименте использовался высокочастотный источник ионов, разработанный в НИИЯФ МГУ¹⁹. Схема этого источника и его систем питания представлена на рис.16.

Источник представляет собой пирексовую колбу, помещённую внутрь возбуждающей разряд катушки, которая является частью контура генератора, работающего на частоте 75 МГц. Мощность генератора составляла 150 Вт.

Для извлечения ионов из плазмы ВЧ-разряда применялась зондовая система с внутренними электродами. Формирование пучка

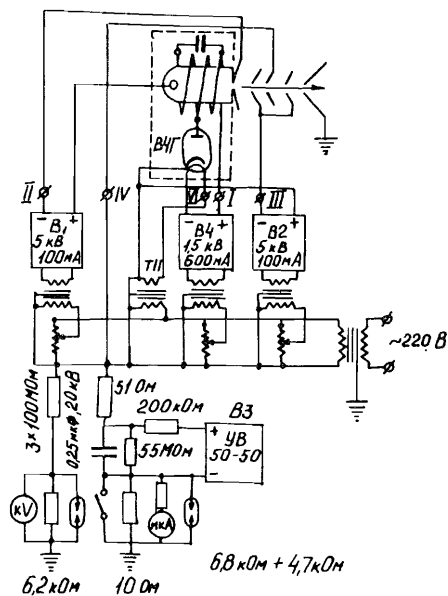


Рис.16. Схема питания высоко-
частотного источника ионов.

для транспортировки до первой магнитной линзы осуществлялось трехэлектродной электростатической системой.

Основная трудность в получении достаточно интенсивного пучка ионов ${}^4\text{He}^{I+}$ из ВЧ-источника заключалась в необходимости создания герметизированной системы напуска гелия в ионный источник, исключаящей какие-либо примеси.

${}^4\text{He}$ имеет самый высокий первый потенциал ионизации /24,5 эВ/, а наличие метастабильного уровня возбуждения /19,8 эВ/ приводит к тому,

что присутствие нескольких процентов примесей в рабочем газе значительно снижает выход ионов ${}^4\text{He}^{I+}$.

Тщательные исследования условий получения пучка ионов ${}^4\text{He}^{I+}$ на специальном стенде показали, что в условиях безмасляного вакуума из такого источника может быть получен пучок с интенсивностью до 100 мкА. В спектре зарядов, полученном из ионного источника в оптимальном режиме, ионы ${}^4\text{He}^{I+}$ составляют 80%. Эмиттанс пучка при энергии 15 кВ не превышал 130 мм.мрад.

При откачке вакуумной системы паромасляными высоковакуумными агрегатами максимальная интенсивность пучка составляла всего несколько десятков микроампер. При этом обязательным условием являлось применение на насосе, откачивающем объем источника ионов, азотной ловушки.

ВАКУУМНАЯ СИСТЕМА

Ионопровод системы внешней инжекции выполнен из нержавеющей трубы с внутренним диаметром 65 мм. Нагрузкой для вакуумной системы является натекание из ионного источника, которое зависит от его типа, и газоотделение с поверхности ионопровода, составившее в нашей системе $1 \cdot 10^{-5}$ Тор.л.с $^{-1}$.

Для пусковых работ использовался высокочастотный ионный источник с расходом газа $1 \cdot 10^{-4}$ Тор.л.с $^{-1}$, поэтому насос, отка-

чивающий его камеру, имеет небольшую производительность - 200 л/с. Оценки показывают, что один метр ионопровода имеет пропускную способность около 40 л/с, что приводит к необходимости установить на ионопровode 2 вакуумных насоса, нижняя часть канала в полюсе магнита откачивается основными насосами циклотрона.

При использовании агрегатов АВП-160 и ВА-05-4 в ионопровode получен рабочий вакуум $7 \div 9 \cdot 10^{-6}$ Тор.

РЕЗУЛЬТАТЫ ЗАПУСКА СИСТЕМЫ АКСИАЛЬНОЙ ИНЖЕКЦИИ

В экспериментах по запуску системы аксиальной инжекции использовался обычный режим работы циклотрона, как и с внутренним источником, т.е. высокочастотная система работала в импульсном режиме с частотой следования импульсов 300 Гц и скважностью 3. Таким образом, помимо потерь пучка в процессе транспортировки, связанных с перезарядкой ионов на остаточном газе, оптическими свойствами системы и захватом пучка в процесс ускорения, добавился еще коэффициент потерь, равный 1/3 из-за скважности ВЧ-системы.

В первом эксперименте при полном токе ионного пучка из источника 16,3 мкА после сепарации магнитом АМ90 интенсивность пучка ионов ${}^4\text{He}^{I+}$ составила 13,4 мкА, перед входом в канал в полюсе магнита - 11,4 мкА, после инфлектора на первых оборотах в ускорителе - 0,42 мкА, на конечном радиусе ускорения - 0,36 мкА.

Отметим, что при разработке системы внешней инжекции учитывалось неблагоприятное влияние рассеянного магнитного поля на пучок во внешней части канала, поэтому из магнитной стали были изготовлены корпуса блоков диагностики, а на свободные участки ионопровода установлены специальные экраны.

Следующий этап развития системы аксиальной инжекции - ввод в действие системы банчировки пучка с целью повышения коэффициента захвата в ускорение и создание более мощного источника ионов.

Авторы выражают глубокую благодарность Г.Н.Флерову и Ю.Ц.Оганесяну за постановку задачи и постоянное внимание к работе.

ЛИТЕРАТУРА

1. Ruckewaert G.H. In: Proc. 9th Int. Conf. of Cyclotrons, Caen, 1981, p.241.
2. Bol J.L. et al. - IEEE Trans. Nucl. Sci., 1985, NS-32, 5, p.1817.
3. Clark D.J. et al. - IEEE Trans. Nucl. Sci., 1985, NS-32, 5, p.1745.
4. Виноградов Ю.Б. и др. В сб.: Десятое Всесоюзное совещание по ускорителям заряженных частиц. Аннотации докладов, ОИЯИ, P9-86-620, Дубна, 1986, с.18.
5. Гульбемян Г.Г., Гикал Б.Н. ОИЯИ, P9-87-92, Дубна, 1987.
6. Brown K.L. et al. TRANSPORT-REPORT CERN 73-16, 1973.
7. Hintenberger H. - Rev.Sci.Instr., 1949, v.20, p.748.
8. Кельман В.М., Радионова И.В., Секунова Л.М. Статические масс-спектрометры. Алма-Ата: Наука, 1985.
9. Романов В.А., Сербиллов А.Н. - ПТЭ, 1963, № 1, с.27.

НЕТ ЛИ ПРОБЕЛОВ В ВАШЕЙ БИБЛИОТЕКЕ?

Вы можете получить по почте перечисленные ниже книги, если они не были заказаны ранее.

Д3,4-82-704	Труды IV Международной школы по нейтронной физике. Дубна, 1982.	5 р.00 к.
Д7-83-644	Труды Международной школы-семинара по физике тяжелых ионов. Алушта, 1983.	6 р.55 к.
Д2,13-83-689	Труды рабочего совещания по проблемам излучения и детектирования гравитационных волн. Дубна, 1983.	2 р.00 к.
Д13-84-63	Труды XI Международного симпозиума по ядерной электронике. Братислава, Чехословакия, 1983.	4 р.50 к.
Д2-84-366	Труды 7 Международного совещания по проблемам квантовой теории поля. Алушта, 1984.	4 р.30 к.
Д1,2-84-599	Труды VII Международного семинара по проблемам физики высоких энергий. Дубна, 1984.	5 р.50 к.
Д10,11-84-818	Труды V Международного совещания по проблемам математического моделирования, программированию и математическим методам решения физических задач. Дубна, 1983.	3 р.50 к.
Д17-84-850	Труды III Международного симпозиума по избранным проблемам статистической механики. Дубна, 1984. /2 тома/	7 р.75 к.
Д11-85-791	Труды Международного совещания по аналитическим вычислениям на ЭВМ и их применению в теоретической физике. Дубна, 1985.	4 р.00 к.
Д13-85-793	Труды XII Международного симпозиума по ядерной электронике. Дубна, 1985.	4 р.80 к.
Д4-85-851	Труды Международной школы по структуре ядра. Алушта, 1985.	3 р.75 к.
Д3,4,17-86-747	Труды V Международной школы по нейтронной физике. Алушта, 1986.	4 р.50 к.
	Труды IX Всесоюзного совещания по ускорителям заряженных частиц. Дубна, 1984. /2 тома/	13 р.50 к.
Д1,2-86-668	Труды VIII Международного семинара по проблемам физики высоких энергий. Дубна, 1986. /2 тома/	7 р.35 к.

Рукопись поступила в издательский отдел
2 июня 1987 года.

Заказы на упомянутые книги могут быть направлены по адресу:
101000 Москва, Главпочтамт, п/я 79. Издательский отдел Объединенного
института ядерных исследований.

ТЕМАТИЧЕСКИЕ КАТЕГОРИИ ПУБЛИКАЦИЙ
ОБЪЕДИНЕННОГО ИНСТИТУТА ЯДЕРНЫХ
ИССЛЕДОВАНИЙ

Индекс	Тематика
1.	Экспериментальная физика высоких энергий
2.	Теоретическая физика высоких энергий
3.	Экспериментальная нейтронная физика
4.	Теоретическая физика низких энергий
5.	Математика
6.	Ядерная спектроскопия и радиохимия
7.	Физика тяжелых ионов
8.	Криогеника
9.	Ускорители
10.	Автоматизация обработки экспериментальных данных
11.	Вычислительная математика и техника
12.	Химия
13.	Техника физического эксперимента
14.	Исследования твердых тел и жидкостей ядерными методами
15.	Экспериментальная физика ядерных реакций при низких энергиях
16.	Дозиметрия и физика защиты
17.	Теория конденсированного состояния
18.	Использование результатов и методов фундаментальных физических исследований в смежных областях науки и техники
19.	Биофизика

Бехтерев В.В. и др.

9-87-379

Создание и запуск системы аксиальной инжекции ионов в циклотрон У-200

Описана система аксиальной инжекции ионов в изохронный двухметровый циклотрон У-200. Приведены характеристики оптических элементов, электростатического инфлектора и других узлов системы транспортировки. Описан ВЧ-источник ионов. Приведены первые результаты транспортировки и ускорения пучка ионов ${}^4\text{He}^{I+}$. Получен максимальный коэффициент трансмиссии от анализирующего магнита до конечного радиуса ускорения без банчировки пучка 3,8%, ток 0,36 мкА. Получено хорошее согласование экспериментальных результатов с расчетными.

Работа выполнена в Лаборатории ядерных реакций ОИЯИ.

Сообщение Объединенного института ядерных исследований. Дубна 1987

Перевод О.С. Виноградовой

BechtereV V.V. et al.

9-87-379

Creation and Start of the Axial Injection System for U-200 Cyclotron

Axial injection system in the isochronous cyclotron U-200 is described. Characteristics of the optical elements, electrostatic inflector and other components of transport system are presented. Ion source is described. First results of transport and acceleration of He ion beam are shown. The maximal efficiency from analysing magnet to final radius acceleration is equal to 3.8%, the current is 0.36 μA . Experimental results are in good agreement with calculations.

The investigation has been performed at the Laboratory of Nuclear Reactions, JINR.

Communication of the Joint Institute for Nuclear Research. Dubna 1987