

С-655

ОБЪЕДИНЕННЫЙ
ИНСТИТУТ
ЯДЕРНЫХ
ИССЛЕДОВАНИЙ

Дубна

2587



ЛАБОРАТОРИЯ ЯДЕРНЫХ ПРОБЛЕМ

Л. М. Сороко

ЛЕКЦИИ ПО ГОЛОГРАФИИ

1966

2587

4136/3 чр.

Л. М. Сороко

ЛЕКЦИИ ПО ГОЛОГРАФИИ



П р е д и с л о в и е

Лекции по голографии представляют собой переработанные обзорные доклады, которые были прочитаны автором в лабораториях Объединенного института ядерных исследований в Дубне, в Московском инженерно-физическом институте, Институте атомной энергии, Институте физических проблем, Физическом институте Академии наук и Институте теоретической и экспериментальной физики в конце 1965 - начале 1966 года.

Лекции охватывают материалы, опубликованные в научных журналах, вышедших до 1966 года.

Лекции написаны для физиков различных специальностей.

Автор пользуется случаем выразить благодарность Я. А. Смородинскому за постоянный интерес к теме лекций и многочисленные дискуссии, а также В. М. Сороко за участие в переработке и подготовке лекций к печати.

О г л а в л е н и е

Введение	7
I . Голография Френеля	
§ 1. Постановка задачи	9
§ 2. Схема голографии	11
§ 3. Действительное и мнимое изображение	14
§ 4. Отбеленная голограмма	16
§ 5. Динамический диапазон голограмм	16
§ 6. Голографический микроскоп	17
§ 7. Голограмма в толстослойной эмульсии	18
§ 8. Многоцветная голография	20
II . Интерференционная обработка информации	
§ 1. Пространственная фильтрация структур оптического изображения . .	22
§ 2. Оптическая схема умножения	25
§ 3. Интегральные операции в оптике	26
§ 4. Комплексно-сопряженный фильтр	28
§ 5. Оптический коррелятор - прообраз вычислительной машины будущего	34
III . Голография Фурье	
§ 1. Разрешающая способность голографии	36
§ 2. Голография Фурье-Фраунгофера	37
§ 3. Голография Фурье без линз	39
§ 4. Амплитудное сложение и вычитание предметов с помощью голограмм Фурье	42
§ 5. Размазанный источник	43
IV . Голография некогерентных предметов	
§ 1. Возможно ли это?	45
§ 2. Первый эксперимент	48

V . Ассоциативная память

§ 1. Интерференционная память и "духи" недостающих деталей	50
§ 2. Техника трехмерного накопления	53
§ 3. Ассоциативная память	54

VI . Применение голографии

§ 1. Некоторые схемы голографических установок	58
§ 2. Высокоскоростная голография	60
§ 3. Голографический спектроскоп	61
§ 4. Обработка геофизических данных	62
§ 5. Голографический интерферометр	64
§ 6. Оптический "чтец"	65
§ 7. Оптоэлектронный преобразователь в радиолокации	67

Заключение	69
----------------------	----

Литература	70
----------------------	----

В в е д е н и е

Термин голография был введен английским физиком Деннисом Габором 18 лет тому назад /22, 24/. В переводе с греческого языка первый корень этого слова - голос - означает весь, целый. В настоящее время понятие голография охватывает безлинзовые методы получения изображения предмета. Если классическая фотография дает изображение предмета непосредственно, то голография, с технологической точки зрения, является двухступенчатым процессом. В голографии на первой ступени регистрируется волна света, распространяющаяся от предмета и несущая информацию о предмете. На второй ступени волна рассеянного света восстанавливается, и это дает возможность увидеть предмет во всех подробностях, включая объемные очертания, эффекты параллакса и глубины резкости. В современной голографии обе ступени осуществляются в лучах лазера.

Если в классической фотографии регистрируется только интенсивность рассеянной волны, а сдвиги фаз, создаваемые предметом, безвозвратно теряются, то в голографии удается одновременно и в то же время раздельно зарегистрировать как амплитудную, так и фазовую информацию, содержащуюся в рассеянной волне.

Чтобы четко представить себе место голографии в современной науке и технике, необходимо обратить внимание на следующие два основных свойства метода голографии.

Во-первых, метод голографии решает проблему так называемого полного измерения, которое в оптике фактически сводится к задаче одновременной регистрации амплитудной и фазовой информации о световой волне, распространяющейся от предмета, включая состояния поляризации. Эта задача перекликается с проблемой полного опыта, формулируемого в физике элементарных частиц, где для восстановления рассеянной волны требуется знать не только вероятность процесса, но также и различные интерференционные эффекты.

Во-вторых, двухступенчатый характер голографии открывает необыкновенную возможность апостериорной, после окончания опыта, обработки информации, содержащейся в рассеянной волне. Под этим подразумевается возможность производить фокусировку, фильтрацию, спектральный отбор, исправлять абберацию используемой в оптике оптической системы, и, наконец, изменять точку наблюдения. Последствия использования этой совершенно новой возможности в технике физического эксперимента сейчас трудно полностью оценить.

История голографии достаточно поучительна. Первые работы Д. Габора по голографии^{/22/} ставили своей целью улучшить разрешающую способность электронного микроскопа. Задача фактически сводилась к тому, чтобы извлечь информацию о микрообразце, которая содержалась в размытой части изображения. Схема метода Габора состояла в регистрации дифракционной картины, создаваемой отдельными точками микрообразца. Основное предложение Габора состояло в том, чтобы к этой размытой картинке добавить интенсивный когерентный фон. В результате такой засветки фазы рассеянной волны автоматически становились малыми, и их легче было наблюдать.

Однако этот прием не позволил решить поставленную задачу полностью. Действительное и мнимое изображения, возникающие в процессе восстановления, накладывались друг на друга, создавая взаимный фон, а кроме этого не для всех образцов можно было создать интенсивный когерентный фон^{/37/}.

Лишь в 1962 году проблема разделения двух изображений была полностью решена Э. Лейтом и Ю. Упатником^{/42,43/}, которые при устранении этого недостатка голографии использовали понятия и принципы теории радиосвязи. Успех такого сочетания оптики и радиотехники был блестящим. Идеи голографии были фактически возрождены.

С этого момента началось бурное развитие голографии, чему в сильной степени способствовали лазеры, которые в то время уже стали распространенным физическим прибором. Спустя год удалось наблюдать трехмерные предметы^{/44, 45, 48/}, в полном соответствии с предсказаниями Габора.

Голограмма, с помощью которой регистрируется рассеянная от предмета волна, по своей структуре близка к дифракционной решетке, используемой в оптике для наблюдения спектра излучения. "Духи", то есть ложные линии, которые когда-то доставляли столько хлопот спектроскопистам, сейчас, после изобретения голографии, стали полезными и управляемыми.

К настоящему времени изучено несколько принципиально различных схем получения голограмм^{/57,63,31,25,59,80/}. Устранение плохого пространственного разрешения позволяет приступить к непосредственной разработке рентгеновского голографического

микроскопа с разрешающей способностью в 1 \AA (10^{-8} см). С помощью такого микроскопа удастся рассматривать молекулы живой клетки, причем восстановленное изображение будет трехмерным /58, 66/.

Голографию постепенно начинают применять в некоторых областях науки и техники /12, 15, 23, 28, 30, 52, 58/.

Параллельно с голографией последние годы успешно развиваются оптические методы обработки информации /7, 16, 17, 18, 21, 35, 48, 51, 54, 55/. Фундаментальными задачами этого раздела оптики являются: пространственная фильтрация оптического изображения /13, 65/, выделение известного сигнала в шумах /38, 39/, распознавание двухмерных предметов, быстрая обработка информации, двухмерной по своей природе. По сравнению с радиоэлектронными методами обработки, оптические методы обладают тем существенным преимуществом, что с помощью когерентной оптики двухмерные образы обрабатываются целиком и практически одновременно по всей площади; устраняются операции сканирования и развертки изображения.

Техника голографии, перенесенная в оптические методы обработки информации, обнаруживает новые принципы записи и извлечения информации, которые обеспечивают как более высокие скорости переработки информации и необычно большую емкость, так и существенно большую устойчивость записи и считывания информации.

Методы пространственной фильтрации изображения, которые в основном уже решены, открывают возможность широкого применения их для обработки постоянно растущего объема информации. Уже началось их использование в сейсмографии /35/, радиоастрономии и радиолокации /10/. Созданы первые модели аналоговых оптических вычислительных машин /52/.

1. Голография Френеля

§ 1. Постановка задачи

Зрительное восприятие окружающих предметов состоит из нескольких последовательно происходящих процессов. Сначала предмет освещается каким-либо источником света. Волна света, отразившись от предмета, уносит в окружающее пространство информацию о предмете. Зрачок глаза вырезает небольшую часть фронта волны, а собирающая линза-хрусталик создает изображение, которое благодаря фотохимическим процессам с помощью нервной системы вызывает в мозгу человека образ предмета.

Распространение света от предмета к зрачку является автономным процессом, и это свойство выражается известным принципом Гюйгенса-Френеля, согласно которому волна, оторвавшись от предмета, больше не зависит от него и распространяется дальше в соответствии с законами дифракции.

Любая система сохранения или передачи изображения предмета характеризуется тем, что объектом наблюдения является не сама волна света, а изображение, получающееся из волны света с помощью линзы. Получение информации о предмете без помощи линзы, входящей в состав изображающей системы, до последнего времени практически было невозможно.

Принципиальную схему любой оптической изображающей системы можно условно представить так:

Предмет \longrightarrow Волна света \longrightarrow Изображение /А/

Помимо этой традиционной схемы регистрации информации о предмете можно представить и несколько необычную, которая изображается так:

Предмет \longrightarrow Волна света /Б/

Изображение предмета при этом не образуется. Регистрируется непосредственно именно волна света. Запечатлев структуру волны света, мы сможем затем восстановить ее и получить изображение предмета на второй ступени:

Волна света \longrightarrow Изображение /Б/

Таким образом, процесс этот является раздельно двухступенчатым.

Традиционная схема получения изображения /А/ характеризуется тем, что в процессе получения изображения предмета фотодетектор регистрирует среднюю интенсивность волны в фокальной плоскости линзы, и при этом информация о фазах рассеянной волны безвозвратно теряется. Поэтому схема /А/ обеспечивает сбор только половины информации. Отображение, таким образом, является неполным. Следствием этого недостатка является: невозможность непосредственно воссоздать трехмерный предмет, неустойчивость всего процесса относительно расфокусировки изображения. Хотя при расфокусировке информация о предмете никуда не исчезает, фактически, из-за указанного недостатка, она ускользает от наблюдателя.

При двухступенчатом процессе эти недостатки полностью устраняются. Исследование двухступенчатого процесса фотографии привело к созданию новой безлинзовой оптики, известной под названием голографии.

Упрощенно двухступенчатый процесс можно представить себе так. На первой ступени волна света в пространстве между предметом и детектором "замораживается", то есть процесс распространения прерывается, и регистрируется мгновенное состояние распространения волны. На второй ступени волна "размораживается" и распространяется дальше, следуя принципу Гюйгенса-Френеля так же, как если бы периода "анабиоза" света не было совсем. Поместив на пути этой волны зрачок, мы увидим предмет таким, каким он был в момент замораживания волны. Такая схема наблюдения является разновидностью фотографии: предмет виден тогда, когда его уже фактически нет.

Какие условия требуются для того, чтобы реализовать такой двухступенчатый процесс? Сейчас строго ответить на все эти вопросы еще трудно, так как изучение голографических методов наблюдений все еще продолжается.

В простейшей и в то же время самой надежной схеме голографии источник света, освещающий предмет, должен быть монохроматическим и когерентным. При этом пространственная (поперечная) и временная (продольная) когерентность должна быть такой, чтобы длины когерентности превышали во много раз размеры предмета или глубину сцены. При этих условиях создается устойчивая стоячая картина волн, и если к этому добавить, что во время экспозиции предмет должен быть жестко закреплен относительно остальных деталей оптической системы, то оба эти фактора полностью обеспечат стационарность освещающей и отраженной волны света.

§ 2. Схема голографии

Пусть предмет, установленный в когерентной системе, отражает во все стороны свет, часть которого попадает во входной зрачок. В каждой точке плоскости зрачка волна света имеет вид:

$$u(x, y) = a(x, y) e^{i\Phi(x, y)}, \quad (1)$$

то есть, характеризуется в каждой точке плоскости зрачка функцией распределения амплитуды $a(x, y)$ и функцией распределения фаз $\Phi(x, y)$. Общий множитель $e^{i\omega t}$, непрерывно изменяющий фазу света, опущен, поскольку система когерентна, а это значит, что разность фаз между колебаниями в двух произвольно взятых точках наблюдения является инвариантом во времени.

Поле световой волны рассматриваем как скаляр, имея в виду, что в системе не происходит изменений направления поляризации света, а поэтому для остальных компонент электрического вектора световой волны можно использовать аналогичные соотношения

Поместим в плоскости зрачка фотопластинку, и проэкспонируем ее необходимое время. Фотопластинка, как квадратичный детектор, зарегистрирует усредненную интенсивность световой волны

$$I_{\text{ср}}(x,y) = \frac{1}{2} |a(x,y)|^2$$

Информация о фазах не будет при этом зарегистрирована.

Чтобы запечатлеть также и фазовую информацию, необходимо, как это вытекает из всеобщего правила в физике, создать интерференционную картину.

Для этого на фотопластинку направляется второй пучок света. Получить этот пучок можно с помощью плоского зеркала, которое помещается в пучок света когерентного источника (рис. 1). Этот дополнительный пучок, называемый эталонным пучком

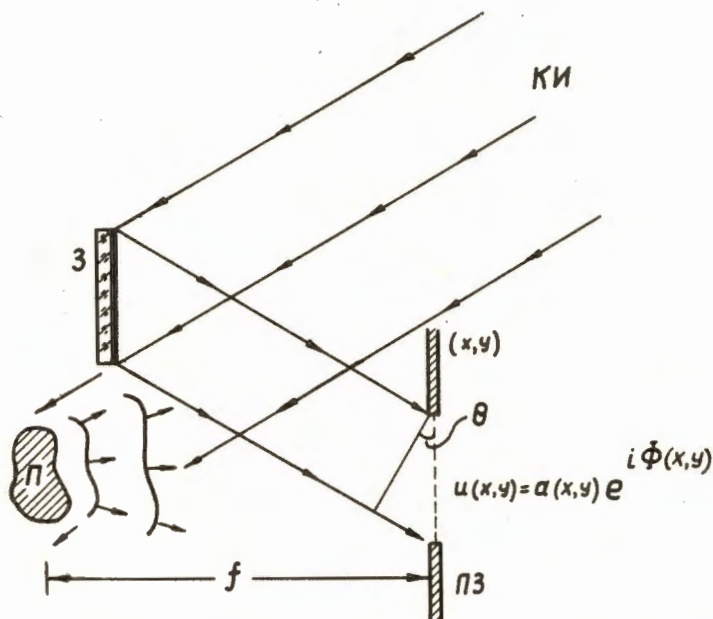


Рис. 1. Схема получения голограммы. П - предмет, З - зеркало, создающее эталонный пучок, ПЗ - плоскость зрачка, КИ - когерентный источник света.

или пучком отсчета, должен быть направлен под углом к плоскости пластинки ^{/24,45/}.
 Если θ - угол падения плоского эталонного пучка, то волну эталонного света можно записать в виде

$$u_0 = e^{i\omega x},$$

где $\omega_x = \frac{2\pi}{\lambda} \sin \theta$, а λ - длина волны света. На этот раз при наличии эталонного пучка фотопластинка зарегистрирует интенсивность

$$I_{\text{ср}}(x,y) = \langle |u + e^{i\omega x}|^2 \rangle_{\text{ср}} = \frac{1}{2} (1 + |u|^2) + \frac{1}{2} [u e^{-i\omega x} + u^* e^{i\omega x}], \quad (2)$$

где $u = a e^{i\Phi}$.

Видно, что интенсивность, зарегистрированная на пластинке, включает в себя не только амплитуду „ a “, но и фазу Φ . Таким образом собрана полная информация о волне, она в нашей терминологии „заморожена“, и теперь остается ее расшифровать.

Для того чтобы восстановить волну, голограмма, полученная после проявления фотопластинки с обращением, освещается тем же эталонным пучком когерентного источника света (рис. 2). Проявление голограммы ведется таким образом, чтобы

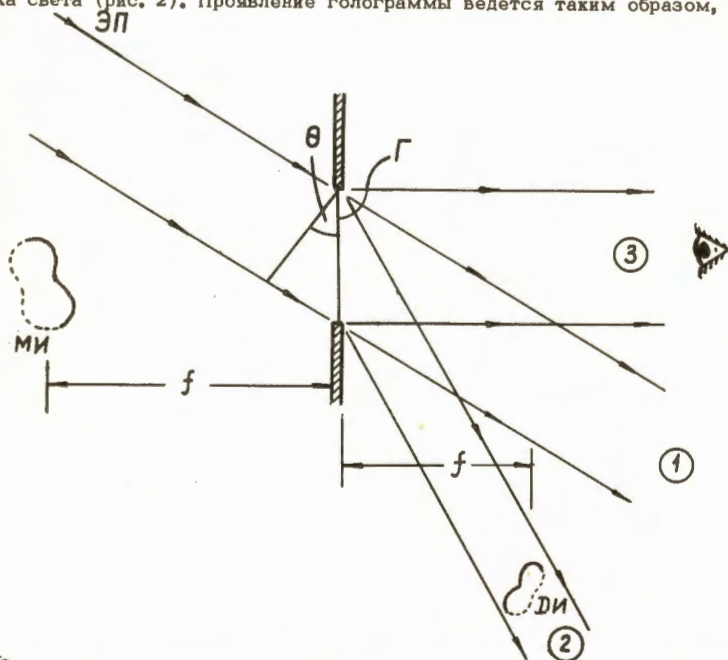


Рис. 2. Схема восстановления волны. ЭП - эталонный пучок, Г - голограмма, МИ - мнимое изображение предмета, ДИ - действительное изображение предмета.

пропускание голограммы по интенсивности было пропорционально квадрату интенсивности света, то есть, голограмма проявляется до коэффициента контрастности $\gamma = -2$. При соблюдении таких условий амплитуда волны непосредственно на выходе голограммы равняется:

$$u(x, y) = e^{i\omega_x x} \cdot I_{cp} = e^{i\omega_x x} \frac{1}{2} (1 + |u|^2) + \frac{1}{2} u + \frac{1}{2} u^* e^{i2\omega_x x} \quad (3)$$

Её можно расчленить на три составляющие. Первая составляющая сохраняет направление пучка, вторая — распространяется под углом 2θ , и, наконец, третья составляющая направлена нормально к плоскости голограммы. Эта последняя составляющая содержит восстановленную волну $u = a e^{i\Phi}$. Теперь её можно направить в оптическую систему, либо наблюдать глазом.

§ 3. Действительное и мнимое изображение

Процесс распространения фронта волны, согласно принципу Гюйгенса-Френеля, сводится к каскадной передаче электромагнитных возмущений на соседние точки пространства. Это возмущение, естественно, распространяется как вперед, так и назад от фронта волны, рассматриваемого в данный момент времени. Однако возмущение, распространяющееся назад, гасится, взаимодействуя со своим начальным возмущением в точках, из которого оно только что вышло. Поэтому фронт волны следует за возмущением, распространяющимся вперед. Впереди себя оно не встречает никакого начального возмущения, так как возмущение от предыдущего эшелона гасится самим же эшелонам, продвинувшимся вперед.

При восстановлении волны света $u = a e^{i\Phi}$ в плоскости эрочка с помощью голограммы, иначе говоря, при "размораживании" волны, зашифрованной в голограмме, начальные возмущения отсутствуют, и поэтому волна света, регенерированная из голограммы, распространяется в обе стороны от голограммы, которые можно условно назвать "будущим" и "прошлым". В "будущее" распространяется расходящаяся волна, образуя мнимое изображение предмета. В "прошлое" идет сходящаяся волна, создавая действительное изображение.

Для наблюдения мнимого изображения глаз необходимо поместить в пучок света, распространяющегося перпендикулярно голограмме. Действительное изображение при том же освещении будет видно под углом 2θ . Для того чтобы его увидеть, надо

отойти на расстояние, большее, чем расстояние от предмета до голограммы. Для регистрации действительного изображения фотопластинка помещается на расстоянии от голограммы, равном расстоянию предмета до голограммы в процессе получения голограммы.

Действительное изображение является псевдоскопическим^{/43,44,47/}. Подобный эффект виден в стереофотографии, если при рассматривании поменять стереопары. Холмы станут долинами, выступы – вмятинами. Поэтому, когда два предмета располагаются по лучу зрения, то восстановленная картина выглядит совсем странно: исчезает ближайший предмет, и в дыре, которая при этом образуется на нем, можно видеть предмет, расположенный сзади.

Одно из необычных свойств голограммы состоит в том, что при простом, некогерентном освещении на ней ничего нельзя увидеть. Она выглядит практически как однородная пластинка. Вся информация о волне зашифрована в неоднородной структуре волнос, с трудом различимых в сильную лупу. Только в микроскоп можно увидеть детали этой структуры^{/24,46/} (рис. 3).



Рис. 3. Микроструктура голограммы.

Голограмму можно разбить на несколько кусков, и каждый кусок позволит увидеть ту же картину, что и целая голограмма. По мере уменьшения размера куска начнет ослабевать разрешение и одновременно увеличится глубина резкости. Такая стойкость голограммы становится понятной, если вспомнить, что уменьшение размера голограммы эквивалентно уменьшению зрачка, что достигается в обычной оптике с помощью диафрагмы.

§ 4. Отбеленная голограмма

Если голограмму, полученную после проявления фотопластины, поместить в отбеливающий фотохимический раствор, то металлическое серебро растворится. Если далее отбеленную голограмму осветить пучком когерентного света, то появится изображение, яркость которого будет выше, чем в случае неотбеленной голограммы^{/14/}. Таким образом, информация, записанная в голограмме, не исчезнет.

Причина "иммунитета" голограммы состоит в том, что в прозрачной отбеленной голограмме останутся углубления в местах, где выделилось металлическое серебро. Эти углубления своим расположением и глубиной сохраняют амплитудную и фазовую информацию подобно тому, как это получается в картине чередующихся полос в плоскости голограммы, интенсивность и положение которых сохраняют полную информацию о волне света.

Модуляция света, освещающего голограмму, в случае отбеленной голограммы осуществляется благодаря сдвигам фаз света, пронизывающего неоднородный рельеф голограммы. Отсутствие процесса поглощения света приводит к тому, что изображение предмета становится более ярким, чем в случае голограммы, действующей как поглотитель света.

§ 5. Динамический диапазон голограммы

С точки зрения научной фотографии большой интерес представляет то свойство голограммы, что диапазон освещенностей, которые записываются без искажения, существенно расширяется по сравнению с обычной фотографией^{/43/}. Если лучшие фотоэмульсии обеспечивают диапазон линейной передачи примерно 100:1, то с помощью голограммы без искажений можно передать перепад интенсивности между наиболее ярким и наиболее слабым участком предмета, достигающий величины $10^4 - 10^5 / 1$.

Физическая причина такого расширения динамического диапазона состоит в том, что голограмма регистрирует интерференционную картину, размазанную по всей голо-

грамме. Небольшие яркие участки предмета разбрасывают свою энергию по всей голограмме, и при восстановлении эта энергия вновь собирается на малом участке. Достоинство этого свойства голограммы трудно переоценить.

§ 6. Голографический микроскоп

Голографический метод получения изображения предмета с самого начала был непосредственно связан с микроскопом^{/22,8/}. После завершения первых исследований по голографии усилия исследователей, естественно, были направлены на разработку голографического микроскопа. В первой же конструкции удалось получить 150-кратное увеличение.

На рис. 4 приведена схема двухлучевого голографического микроскопа. Объективы

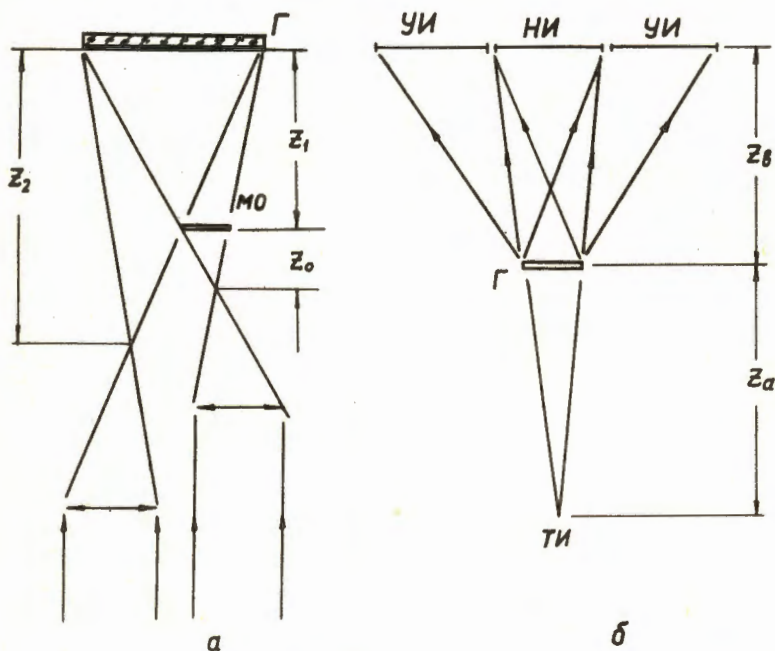


Рис. 4. Схема двухлучевого микроскопа. а - схема получения голограммы, б - схема получения увеличенного изображения. МО - микроскопический образец, Г - голограмма, ТИ - точечный источник, УИ - увеличенное изображение, НИ - нулевое изображение.

микроскопа создают два расходящихся пучка когерентного света, которые перекрываются в плоскости, где расположена голограмма. Микрообразец устанавливается так, что он освещается только рабочим пучком. Эталонный пучок проходит мимо образца. Использование расходящихся пучков приводит к тому, что дифракционная картина, регистрируемая на голограмме, увеличивается в масштабе, равном коэффициенту подобия соответствующих треугольников.

При восстановлении изображения голограмму освещают расходящимся пучком. Это создает дополнительное увеличение изображения микрообразца. Наконец, третьей причиной увеличения голографического микроскопа является увеличение длины волны света. Все эти факторы позволяют достичь коэффициента увеличения, оцениваемого величиной порядка одного миллиона.

Рассмотрение соответствия между микрообразцом и восстановленным увеличенным изображением дает вполне определенные соотношения между геометрическими параметрами голографического микроскопа ^{/47,49/}.

Голографический микроскоп может устранить искажения, связанные с восстановлением трехмерного предмета при увеличении ^{/47/}. Такого рода искажения, возникающие при увеличении предмета, хорошо видны в бинокль, если наблюдаемый предмет движется под некоторым углом к лучу зрения. И таким недостатком обладает любая оптическая система. Другое дело - голография. С ее помощью полностью решается проблема сохранения трехмерного очертания предмета при увеличении. Как показывает анализ, условия сохранения очертаний трехмерного предмета при голографическом увеличении состоят в том, чтобы продольное увеличение равнялось квадрату поперечного увеличения.

В настоящее время не ясно, сможет ли голографический микроскоп конкурировать с обычным микроскопом в видимой области спектра. Однако несомненно то, что он будет независимым в тех спектральных областях, где обычный линзовый микроскоп неэффективен. Особенно большой интерес представляет голографический микроскоп в ультрафиолетовых и рентгеновских лучах. Технические проблемы несколько сдерживают процесс, но они не являются непреодолимыми.

§ 7. Голограмма в толстослойной фотоэмульсии

Голограмму можно зарегистрировать в толстослойной эмульсии, представляющей собой трехмерную оптическую среду. Первые опыты такого рода были выполнены Денисюком ^{/3-6/} и рассмотрены теоретически Ван-Херденом ^{/27/}. Голограмма в толстой эмульсии имеет структуру системы плоскостей, дифракция на которых возможна при условии выполнения соотношения Брэгга

$$2d \sin \theta = \lambda$$

(4)

между зазором d в отражающих плоскостях и углом θ падения луча света, имеющего длину волны λ .

Для того чтобы эмульсия начала действовать как трехмерная среда, необходимо, чтобы расстояние между голографическими микрополосами было меньше, чем толщина эмульсии. Трехмерная голограмма благодаря выделенному наклону плоскостей почернения позволяет получить либо только одно мнимое изображение, либо, если изменить ориентации голограммы по отношению к пучку, только одно действительное изображение.

Демонстрация этих свойств трехмерной голограммы была произведена в следующем опыте^{/21/} (рис. 5). Схема получения голограммы принята обычной. Два предмета были расположены так, что углы, стягиваемые предметами, были примерно одинаковыми.

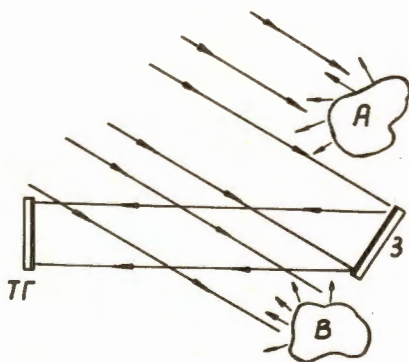


Рис. 5. Голограмма в толстослойной эмульсии.

Поэтому, если бы эмульсия была тонкой, то восстановленное действительное изображение предмета А накладывалось бы на мнимое изображение предмета В, а действительное изображение предмета В попадало бы на мнимое изображение предмета А, а это фактически смазывало бы всю восстановленную картину.

Однако голограмма в толстой эмульсии дает только мнимые изображения обоих предметов без каких-либо следов действительных изображений. Если голограмму при восстановлении вращать, то мнимые изображения ослабевают, и, наконец, исчезают, и на их месте появляются действительные изображения.

§ 8. Многоцветная голография

На одной голограмме можно совместить несколько изображений, так как голограмма аддитивна по амплитуде волны в зрачке. В первом варианте неперекрывающиеся друг друга предметы поочередно засвечивают голограмму. При восстановлении предметы видны сразу все.

Во втором варианте предметы по очереди устанавливаются на одно и то же место, но каждый раз после экспозиции фотопластинка поворачивается на некоторый угол, в результате чего голограмма приобретает структуру нескольких решеток различных направлений^{/7,43/}. При восстановлении предметы будут видны в различных направлениях, в соответствии с ориентациями микроструктуры голограммы.

Используя технику наложения нескольких голограмм, можно получить голограмму многоцветного фронта волны. Голограмма каждой цветной компоненты будет иметь не только свою ориентацию, но и свой шаг решетки.

Простейшая схема получения многоцветной голограммы состоит в том, чтобы осветить предмет одновременно пучками света с различными длинами волн. Соответствующее число зеркал располагается рядом с предметом и вокруг него так, что каждое зеркало получает свет только от одного лазера. Все эталонные пучки направляются на одну фотопластинку. При этом многоцветная голограмма получается на черно-белой фотоэмульсии.

Чтобы восстановить цветное и объемное изображение, голограмма освещается пучками тех же лазеров, которые освещали предметы при экспозиции. Каждый пучок при прохождении через многокомпонентную голограмму создает несколько изображений. Всего при передаче n цветов возникает n^2 действительных и столько же мнимых изображений. Среди полного числа n^2 изображений n из них совпадут, в одном

месте образуя цветное объемное изображение предмета. Остальные изображения совпадут в других местах и в неполном числе, создав искаженные в цветах изображения. Например, могут перекрыться "красное" восстановленное изображение от "синей" компоненты голограммы и "красное" изображение от "красной" компоненты. Эти неполные изображения возникнут в других местах, не мешая основному полноцветному изображению /44/.

Вторая схема получения многоцветной голограммы основана на использовании толстой фотографической эмульсии, выполняющей функцию трехмерной регистрирующей среды. В этом случае образуется трехмерная решетка, и если интерферирующие волны содержат несколько спектральных линий, то каждая из них образует свою собственную систему отражающих плоскостей /53/. При интерференции двух когерентных плоских волн отражающие плоскости будут направлены по биссектрисе угла, образованного направлением лучей распространения волн.

Устройство для получения трехмерной многоцветной голограммы изображено схематически на рис. 6. Коллимированные пучки когерентного света с $\lambda_1 = 4880 \text{ \AA}$ (аргонный лазер) и $\lambda_2 = 6328 \text{ \AA}$ (неон-гелиевый лазер) перемешиваются в расщепителе пучков, состоящем из полупрозрачного зеркала. Один из пучков данной длины волны освещает предмет, располагаемый в одном из плеч интерферометра, другой

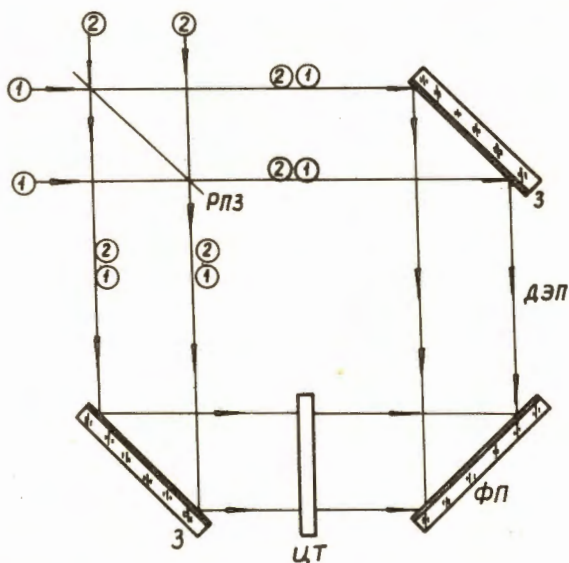


Рис. 6. Схема получения двухцветной голограммы. РПЗ - расщепляющее полупрозрачное зеркало, З - зеркало, ЦТ - цветной транспарант, ДЭП - двухцветный эталонный пучок, ФП - фотопластинка.

является эталонным пучком. Интерференция всех четырех компонент происходит в толстой фотоэмульсии с высокой разрешающей способностью по объему.

Процесс восстановления происходит при освещении трехмерной голограммы двумя лучами с разными длинами волн. Каждый из пучков взаимодействует со своей решеткой. В результате получается двухцветное восстановленное изображение предмета.

Если голограмму отбелить в растворе железосинеродистого калия, то яркость восстановленного предмета увеличится без какого-либо ухудшения качества изображения.

Восстановленное изображение наблюдается только в том случае, если голограмму осветить в направлениях, близких к углам Брегга. Спектральное разрешение трехмерной решетки составляет $\sim 100 \text{ \AA}$. Поэтому взаимодействие первого луча со второй решеткой, которое может привести к ложным перекрестным компонентам, практически отсутствует.

II. Интерференционная обработка информации

§ 1. Пространственная фильтрация структуры оптического изображения

Рассмотрим однородный параллельный пучок света. Геометрическое место точек, имеющих в данный момент времени разные фазы, образует систему плоскостей, перпендикулярных направлению распространения пучка. В любой другой плоскости, наклоненной под углом θ к плоской волне, фаза будет меняться от точки к точке, и эти изменения описываются множителем

$$e^{i\omega x} = e^{i \frac{2\pi}{\lambda} \sin \theta x} \quad (5)$$

Поместим теперь в плоскую волну света транспарант, амплитудное пропускание которого равно (рис. 7).

$$t(x) = \frac{1}{2} \left(1 + \cos \frac{2\pi}{a} x \right) \quad (6)$$

Величина $t(x)$ на рис. 7 условно изображена профилем транспаранта: чем больше толщина профиля, тем больше света пропускает транспарант.

Поле световой волны, наблюдаемой в направлении θ на большом расстоянии от решетки, создается в результате сложения частичных амплитуд волны в плоскости, нормальной к лучу зрения. Согласно (6), поворот луча зрения на угол θ изменит $t(x)$ на

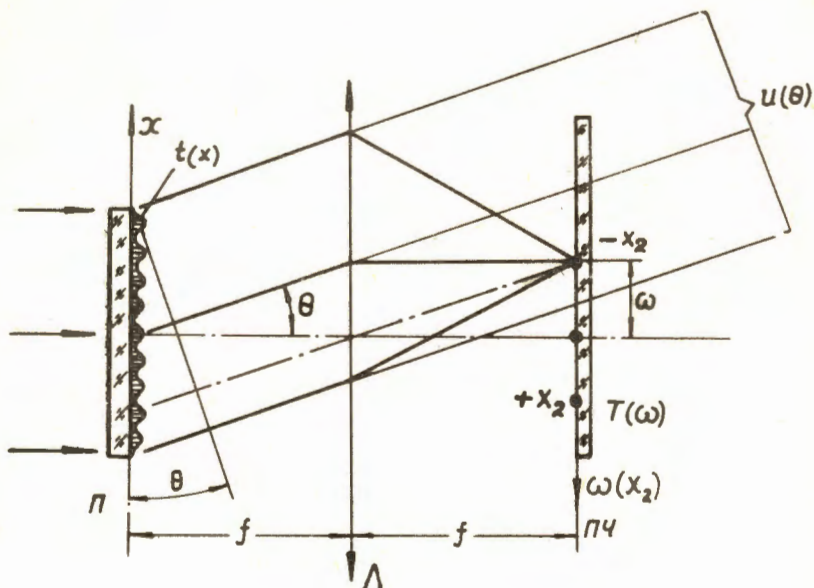


Рис. 7. Схема Фурье-преобразования пространственной структуры предмета.
 П - предмет, Л - собирающая линза, ПЧ - плоскость пространственных частот.

$$t(x) e^{i\omega x} \quad (7)$$

Суммирование по всей плоскости дает

$$u(\theta) = \int e^{i \frac{2\pi}{\lambda} x \sin \theta} \left[\frac{1}{2} + \frac{1}{4} e^{i \frac{2\pi}{a} x} + \frac{1}{4} e^{-i \frac{2\pi}{a} x} \right] dx =$$

$$-\frac{1}{2} \delta(\sin \theta) + \frac{1}{4} \delta(\sin \theta - \frac{\lambda}{a}) + \frac{1}{4} \delta(\sin \theta + \frac{\lambda}{a}). \quad (8)$$

Таким образом из (8) видно, что синусоидальная решетка расщепляет упавший на нее параллельный пучок света на три пучка. Основной пучок не меняет своего направления $\theta = 0$. Два боковых пучка отклоняются под углом

$$\theta = \pm \arcsin \frac{\lambda}{a}.$$

Именно на этом свойстве синусоидальной дифракционной решетки основано полное разделение направлений наблюдения действительного и мнимого изображений в голографии.

Каждому из образовавшихся пучков света соответствует своя частота пространственной структуры решетки. Основной пучок отвечает нулевой частоте, то есть постоянной величине в амплитудном пропускании решетки (6). Боковым лучам отвечают частоты $+\omega_0 = \frac{2\pi}{a}$ $-\omega_0 = -\frac{2\pi}{a}$.

Собирающая цилиндрическая линза, помещенная после дифракционной решетки на расстоянии f - фокусного расстояния линзы, осуществляет преобразование пространства направлений в пространство координат на задней фокальной плоскости Φ . В этой плоскости появляется изображение трех светлых линий, условно изображенных на рис. 7 в виде точек. Координаты этих точек в приближении малых углов равны

$$\pm x_2 = \pm \frac{\lambda f}{a}$$

На этом примере видно, что линза L_1 создает в плоскости Φ спектр сигнала $t(x)$, заданного в плоскости Π_1 . Поскольку $t(x)$ - действительно, то возникают как положительные, так и отрицательные пространственные частоты равной интенсивности.

На рис. 8 приведен Фурье-образ длинного однородного транспаранта в виде полосы шириной "а", полученного с помощью собирающей цилиндрической линзы L . После того как получен Фурье-образ изображения, можно производить различные операции фильтрации, аналогично тому, как это делается в радиотехнике.

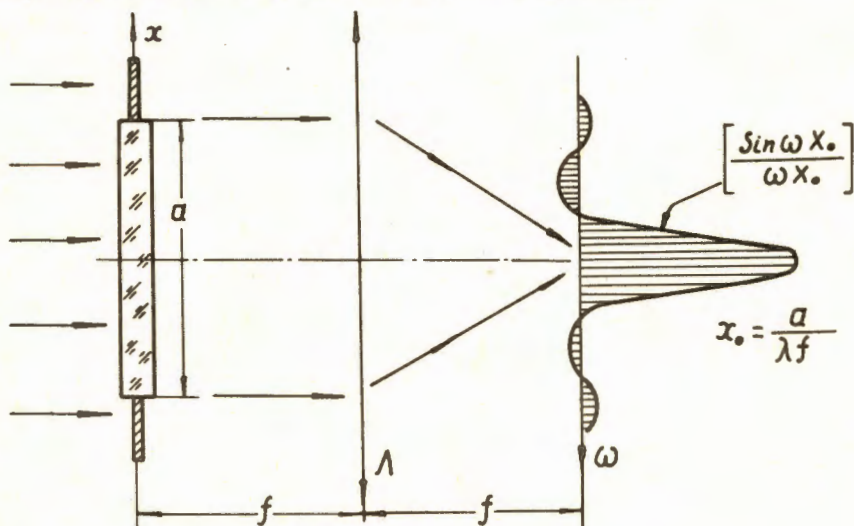


Рис. 8. Фурье-образ однородной полосы. L - цилиндрическая линза.

§ 2. Оптическая схема умножения

Рассмотрим полупрозрачный диапозитив, освещенный когерентным пучком света. Пусть он ослабляет интенсивность в $r^2(x,y)$ раз, $k(0 < k < 1)$, а оптическая толщина равна $\frac{\alpha(x,y)}{2\pi(n-1)}$ в единицах длин волн, где n — коэффициент преломления транспаранта. Тогда можно сказать, что транспарант имеет функцию амплитудного пропускания

$$t(x,y) = r(x,y) e^{i\alpha(x,y)} \quad (9)$$

Если на транспарант падает неоднородная волна когерентного света

$$u(x,y) = a(x,y) e^{i\Phi(x,y)}$$

то на выходе транспаранта волна света запишется в виде

$$\psi(x,y) = u t = a r e^{i(\alpha+\Phi)} \quad (10)$$

Таким образом, амплитуда волны на выходе $\psi(x,y)$ представляет собой произведение двух комплексных функций $u(x,y)$ и $t(x,y)$ ^{/16,51/}. Это и есть операция комплексного умножения в оптике. Чтобы осуществить ее, необходимо поместить два транспаранта один за другим так, чтобы первый проектировался на второй (рис. 9).

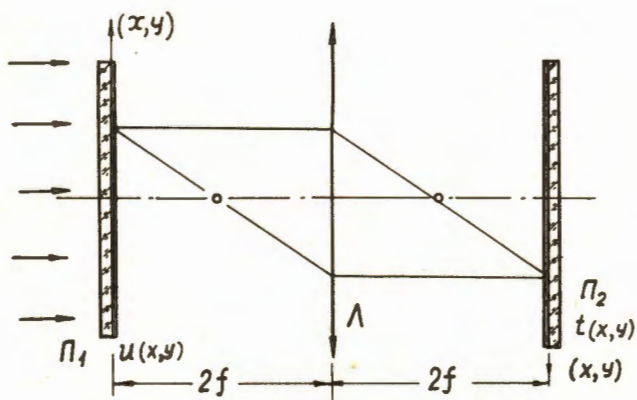


Рис. 9. Схема оптического умножения.

Допустимые значения комплексного числа $t(x,y)$, изображающие функцию амплитудного пропускания, ограничены на комплексной плоскости единичным кругом ^{/16/} (рис. 10).

Транспарант с однородной фазой, но с различной плотностью, соответствует точкам

отрезка OA . Если имеются только одни фазовые неоднородности, то этому случаю отвечает окружность единственного радиуса. Именно на этой окружности расположены точки, описывающие отбеленную голограмму.

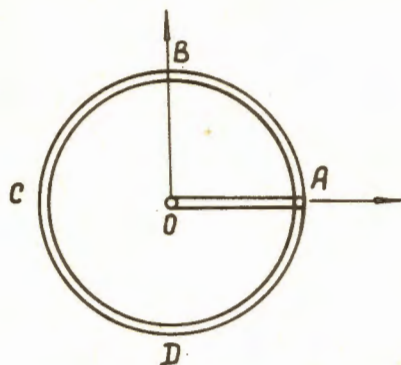


Рис. 10. Плоскость комплексной амплитуды пропускания.
 OA – транспарант с однородной фазой, $ABCD$ – отбеленная голограмма.

До последнего времени /13,65/ оптический транспарант, имеющий заданную функцию пропускания $t(x, y)$, очень трудно было изготовить. Существовал комбинированный способ: приготовление неоднородного поглощения $r^2(x, y)$ и последующее изготовление набора фазовых пластин для имитации $\Phi(x, y)$. Только недавно были разработаны схемы приготовления любого комплексного транспаранта.

§ 3. Интегральные операции в оптике

Простейшей интегральной операцией является преобразование Фурье, которое в когерентной оптике осуществляется собирающей линзой (рис. 7). Более сложными интегральными операциями являются: свертка, кросс-корреляция, автокорреляция, преобразование Лапласа /16/ и др.

Для объяснения схемы, обеспечивающей тот или иной тип интегральной операции, воспользуемся соотношениями, известными в радиотехнике и математике, и относящимися к системам, удовлетворяющим принципу суперпозиции /1,2,69/.

Сначала найдем Фурье-образ произведения двух комплексных спектров $T_1(\omega) T_2(\omega)$.
 По определению

$$T(\omega) = \int t(x) e^{-i\omega x} dx, \quad (11)$$

где $t(x)$ – исходная функция, заданная в плоскости координат. Операция умножения $T_1 T_2$ представляется в следующем виде

$$T_1(\omega) T_2(\omega) = \int e^{-i\omega x_1} t_1(x_1) dx_1 \int e^{-i\omega x_2} t_2(x_2) dx_2.$$

Преобразуем ее к стандартному виду (11). Имеем

$$\begin{aligned} T_1(\omega) T_2(\omega) &= \iint e^{-i\omega(x_1+x_2)} t_1(x_1) t_2(x_2) dx_1 dx_2 = \\ &= \iint e^{-i\omega x} t_1(x_1) t_2(x-x_1) dx_1 dx = \int e^{-i\omega x} dx \int t_1(x_1) t_2(x-x_1) dx_1. \end{aligned} \quad (12)$$

Интеграл вида

$$\int t_1(x_1) t_2(x-x_1) dx_1 = t_1 \otimes t_2$$

называется интегралом свертки и обозначается значком \otimes . Геометрически его можно представить как предел суммы умножения предмета $t_1(x)$ на перевернутый предмет $t_2(x)$ при всевозможных относительных сдвигах.

Таким образом из (12) видно, что операции умножения Фурье-образов $T_1 T_2$ в плоскости частот отвечает интегральная операция свертки исходных образов t_1 и t_2 в плоскости координат.

Аналогично, операции умножения исходных образов t_1 и t_2 в плоскости координат отвечает интегральная операция свертки Фурье-образов T_1 и T_2 в плоскости частот.

$$t_1(x) t_2(x) = \int e^{i\omega_1 x} T_1(\omega_1) d\omega_1 \int e^{i\omega_2 x} T_2(\omega_2) d\omega_2 = \int e^{i\omega x} (T_1 \otimes T_2) d\omega. \quad (13)$$

Если же в плоскости частот осуществляется операция $T_1 T_2^*$, то тогда

$$\begin{aligned} T_1(\omega) T_2^*(\omega) &= \int e^{-i\omega x_1} t_1(x_1) dx_1 \int e^{i\omega x_2} t_2^*(x_2) dx_2 = \\ &= \int e^{-i\omega x} dx \int t_1(x_1) t_2^*(x_1-x) dx_1 = \int e^{-i\omega x} (t_1 * t_2^*) dx, \end{aligned} \quad (14)$$

где $t_1 * t_2^* = \int t_1(x) t_2^*(x-x') dx$ – интеграл кросс-корреляции.

Геометрически операцию кросс-корреляции можно представить как предел суммы умножения предмета $t_1(x)$ на предмет $t_2(x)$ при всевозможных сдвигах их друг относительно друга.

В таблице 1 дана сводка соответствия между операциями в плоскости предела и операциями в плоскости Фурье /68/.

Т а б л и ц а 1

Предмет	Фурье-образ
$u(x)$	$U(\omega)$
$u(-x)$	$U(-\omega)$
$u^*(x)$	$U^*(-\omega)$
$U(x)$	$u(-\omega)$
$u \cdot v$	$U \otimes V$
$u \otimes v$	$U \cdot V$
$u \cdot v^*$	$U \cdot V^*$
$u \otimes v^*$	$U \cdot V^*$
$\delta(x)$	1
$e^{-\pi x^2}$	$e^{-\pi \omega^2}$

§ 4. Комплексно-сопряженный фильтр

В общей теории связи доказывается теорема, которая устанавливает условия, при которых достигается максимальное отношение интенсивности известного сигнала к шуму^{/1,2,16,51/}. Необходимость использования такой теоремы возникает в условиях достаточно большого шума, когда обнаружение сигнала невозможно без предварительного подавления шума.

Пусть полезный сигнал $s(x,y)$ поступает на фоне $n(x,y)$, так что на входе имеется сигнал

$$p(x,y) = s(x,y) + n(x,y).$$

Чтобы обеспечить максимум отношения $\frac{S^2}{N^2}$, необходимо пропустить Фурье-образ входного сигнала через оптимальный амплитудный фильтр^{/39/}

$$T_{\phi}^{\text{опт}}(\omega_x, \omega_y) \approx \frac{S^*(\omega_x, \omega_y)}{N(\omega_x, \omega_y)}. \quad (15)$$

Поскольку N обычно однородно, то (15) практически означает, что оптимальный фильтр $T_{\phi}^{\text{опт}} \approx S^*$, то есть представляет собой комплексно-сопряженную функцию Фурье-образа полезного сигнала $s(x,y)$.

Оптический комплексно-сопряженный фильтр эквивалентен согласованному фильтру в радиотехнике ^{/1,2,36,38/}. Очевидно, что этот фильтр должен пропускать только те частоты, которые содержатся в полезном сигнале. Комплексное сопряжение требуется для того, чтобы в результате фильтрации полезный сигнал преобразовывался в положительную действительную амплитуду. В первом приближении после фильтрации создается квазиплоская волна с некоторой усредненной амплитудой, которую линза Λ_2 (рис. 11) преобразует в маленькое пятно на плоскости Π_2 .

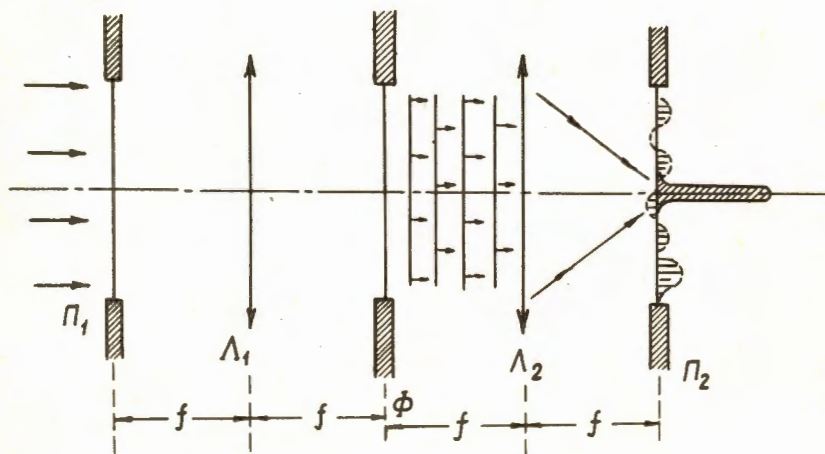


Рис. 11. Схема фильтрации с помощью комплексно-сопряженного фильтра.

Для того чтобы изготовить комплексно-сопряженный фильтр в плоскости Π_1 помещаем полезный сигнал s в виде транспаранта. В плоскости Φ_1 (рис. 12) появится его Фурье-образ.

$$S(\omega) = \int s(x) e^{-i\omega x} dx .$$

Чтобы запечатлеть S полностью, то есть зарегистрировать как амплитуду, так и фазу, необходимо на плоскость Φ направить наклонный эталонный пучок от того же источника когерентного излучения. Тогда фотопластинка регистрирует интенсивность.

$$I(\omega) = |S(\omega) + e^{i\omega x_0}|^2 = 1 + |S|^2 + S^* e^{i\omega x_0} + S e^{-i\omega x_0}. \quad (16)$$

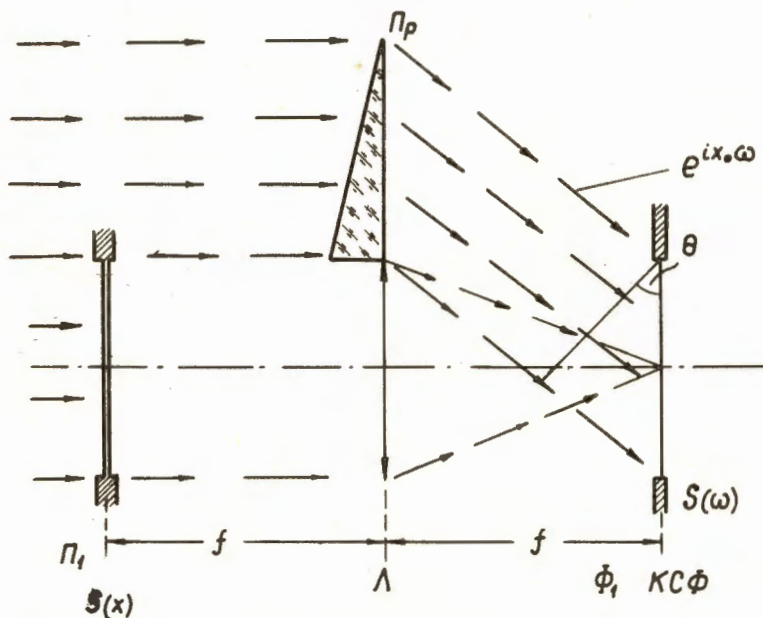


Рис. 12. Схема приготовления комплексно-сопряженного фильтра.

На этом фактически и заканчивается изготовление комплексно-сопряженного фильтра. Пропустим теперь через этот фильтр-голограмму Фурье-образ входного сигнала $u(x)$ (рис. 13). На выходе фильтра появится сигнал

$$R(\omega) = U(\omega) \cdot I(\omega) = U[1 + |S|^2] + US^* e^{i\omega x_0} + US e^{-i\omega x_0}. \quad (17)$$

Так же как и в голографии возникают три пучка. Основной пучок, изображаемый первым членом (17), идет в направлении оптической оси системы и не представляет интереса. Второй член (17) описывает пучок, идущий в том направлении, в каком шел эталонный пучок, используемый в процессе получения фильтра. Третий член

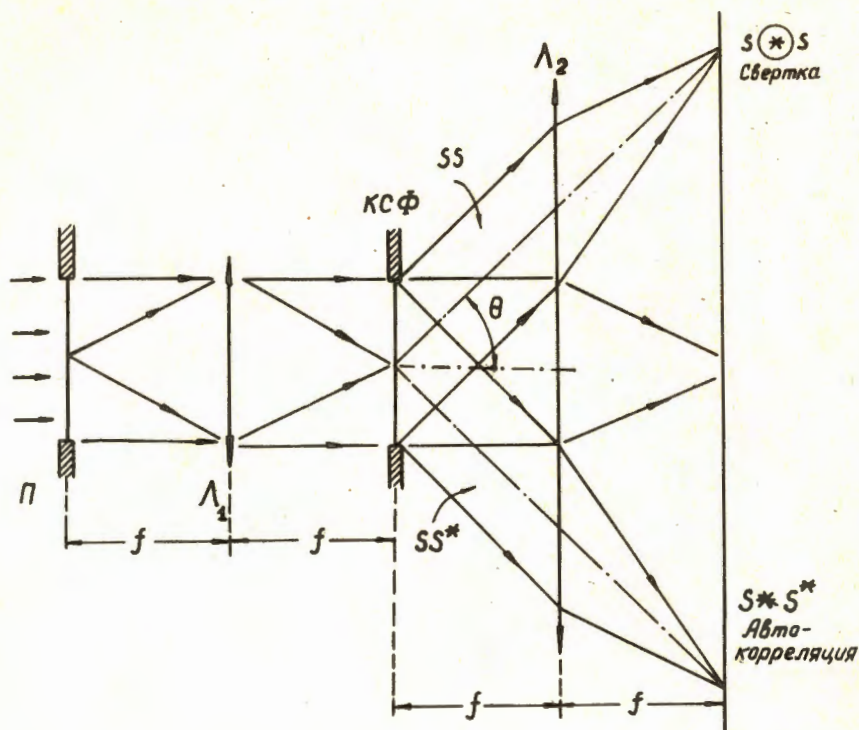


Рис. 13. Схема действия комплексно-сопряженного фильтра.

описывает пучок, отклоняющийся относительно оси в противоположном направлении. Сигнал, передаваемый нижним боковым пучком

$$US^* = (S + N) S^* = |S|^2 + NS^*,$$

состоит из двух слагаемых: $|S|^2$ и NS^* . После Фурье-преобразования с помощью линзы L_2 из плоскости частот, где осуществлялась операция фильтрации, в плоскости координат, где наблюдается выходной сигнал, функция $|S|^2$ превратится в $s * s^*$, то есть в сигнал автокорреляции искомого образа $s(x)$. Этот сигнал появится в центре верхнего бокового изображения. Если же анализируемый сигнал смещен относительно положения сигнала-калибра, по которому изготавливался фильтр, на расстоянии x_1 , так что на входе имеется сигнал

$$s_1 = s(x + x_1), \quad (18)$$

то

$$S_1(\omega) = \int s(x+x_1) e^{-i\omega x} dx = \int s(x+x_1) e^{-i\omega(x+x_1)} e^{i\omega x_1} dx = e^{i\omega x_1} S(\omega), \quad (19)$$

то есть спектр S_1 отличается от S только множителем $e^{i\omega x_1}$, который приводит к дополнительному наклону бокового пучка. Операция фильтрации дает

$$S_1(\omega) S^*(\omega) e^{i\omega x_0} = S S^* e^{i(\omega_0 + \omega_1)\omega} \quad (20)$$

Поэтому, если сигнал SS^* создает волну, направленную под углом x_0 , то волна сигнала $S_1 S^*$ идет под углом $(x_0 + x_1)$. Возрастание угла в плоскости Фурье-образа относительно осевого направления x_2 приведет к изменению координаты в плоскости выходного сигнала без каких-либо его искажений. Поскольку по условию $|x_1|$ всегда меньше $|x_0|$, боковые изображения никогда не перекроются. Отсюда следует важный вывод. Если на выход комплексно-сопряженного фильтра направить несколько сигналов $s(x)$, которые расположены в разных местах, то в плоскости выходного сигнала появятся яркие пятна в тех самых местах, где находились сигналы. Это будут не изображения самих предметов, а их автокорреляции $s * s^*$.

Под углом $(-x)$ пойдет сигнал SS , то есть в выходной плоскости появится сигнал свертки $s \circledast s$.

Сигналы типа NS и NS^* , хотя и будут в целом распространяться в направлениях SS и SS^* , но в силу случайной природы Фурье-образа шума, значения свертки и кросс-корреляции их будут достаточно малы. В фильтре не возникнет квази-плоской волны. Шум будет подавлен благодаря рассеянию по всему изображению. При этом в результате такой фильтрации достигается максимальное подавление шума.

Если изменить масштаб предмета $s(x)$, то есть взять увеличенный в β раз предмет $S_2(x) = s(x/\beta)$, то спектр его

$$S_2(\omega) = \int s\left(\frac{x}{\beta}\right) e^{-i\omega x} dx = \beta \int s(x') e^{-i\beta\omega x'} dx' = \beta \int s(x') e^{-i\omega x'} dx' e^{-i(\beta-1)\omega x'} \quad (21)$$

растягивается в $1/\beta$ раз, а амплитуда спектра при этом возрастает в β раз. На выходе комплексно-сопряженного фильтра в плоскости предмета вместо свертки появится сигнал

$$\int s(x) s(x'-x) e^{-i(\beta-1)\omega x} dx, \quad (22)$$

подынтегральное выражение которого содержит гасящий множитель $e^{-i(\beta-1)\omega x}$. Сигнал в предметной плоскости в результате такой операции ослабнет.

Итак, поступательное движение предмета в плоскости P_1 приводит к такому же поступательному движению сигнала свертки $s \circledast s$ в предметной плоскости P_2 .

Изменения масштаба приводят к ослаблению сигнала $s \otimes s$. Аналогично, фильтрация в такой же степени чувствительна к вращению предмета относительно оптимального комплексно-сопряженного фильтра.

Первый пример использования комплексно-сопряженного фильтра относится к распознаванию маленького прямоугольника из набора различных геометрических образов (рис. 14). Изготовив комплексно-сопряженный фильтр, который в данном случае будет действительным в силу симметрии прямоугольника, и поместив фильтр в плоскости Φ , мы получим на выходе боковое изображение (рис. 15), соответствующее автокорреляциям маленького прямоугольника. Видно, что комплексно-сопряженный фильтр одновременно производит отбор всех трех прямоугольников, независимо от их расположения.



Рис. 14.



Рис. 15.

На следующих рисунках показан результат операции выборки сигнала "L" из геометрических фигур, изображенных на рис. 14. На рис. 16а дана операция US^* , то есть кросс-корреляция. Сигнал имеет симметричную форму, как это должно быть в соответствии со свойствами этой операции. Свертка "L" дана на рис. 16б. Остальные фигуры "L", имеющие другую ориентацию, не дают сколько-нибудь заметного сигнала на выходе. Однако вращение фильтра относительно фигур приводят к последовательному появлению фигур "L" с другими наклонами.

Приведенные примеры относятся к случаю, когда спектральный состав шума практически однороден. Если же это не соблюдается, то комплексно-сопряженный фильтр должен быть составными, согласно общему выражению ^{/15/}.



Рис. 16 а.



Рис. 16 б.

Устройство с использованием комплексно-сопряженного фильтра иногда называют коррелятором. Коррелятор - основной узел оптической аналого-вычислительной машины, несколько моделей которой были созданы в 1965 году /10,28,52/.

§ 5. Оптический коррелятор - прообраз вычислительной машины будущего

Все операции в когерентной оптической системе при интерференционной форме записи информации выполняются по программе вычислительных машин одновременного действия. При этом операции выполняются над функциями, заданными в двух измерениях.

Оптический коррелятор может послужить исходным элементом вычислительных машин будущего, в которых основная операция будет сводиться к быстрому переключению из одного блока в другой большого числа картин, несущих информацию /19/. Интерференционная система записи и передачи информации наилучшим образом подходит для осуществления быстрой передачи картин информации, а интегральный характер обработки интерференционной информации обеспечивает при этом необходимую устойчивость всех операций.

В настоящее время быстродействие оптических аналого-вычислительных машин определяется временем преобразования сигналов во входном и выходном блоках, где электрические сигналы превращаются в оптические и обратно.

Однако благодаря программе одновременного действия и использованию пучка когерентного света при передаче информации, уже первые модели оптических корреляторов смогли весьма быстро решать самые delicate кибернетические задачи, типа распознавания образов при наличии шумов. Информация в оптический коррелятор обычно вводится в виде фотографий на диапозитивах или текста на микрофильмах, то есть преобразование формы записи информации производится вне оптической машины. Это позволяет ввести понятие быстродействия блока оптического коррелятора.

Так, например, операция умножения вектора, имеющего 10^4 компонент, на квадратную матрицу с $10^4 \cdot 10^4$ элементами отнимает около 1 миллисекунды, то есть осуществляется со скоростью $10^{11} - 10^{12}$ операций в секунду ^{/52/}. Это примерно в $10^4 - 10^5$ раз выше скорости самых быстродействующих современных электронно-вычислительных машин ^{/19/}.

Полная блок-схема оптического коррелятора, составляющего основной элемент оптической аналого-вычислительной машины, приведена на рис. 17. Входной преобразователь ВП₁ превращает поступающие электрические сигналы, изменяющиеся как во времени, так и по частоте, в оптические неоднородности входного блока-транспаранта.

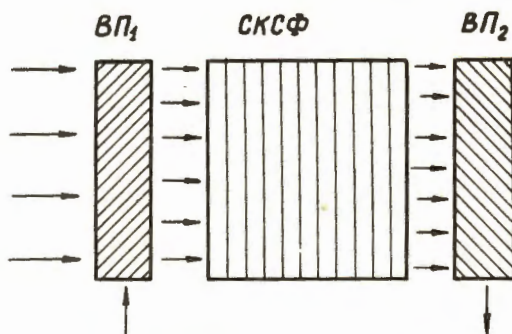


Рис. 17. Блок-схема оптического коррелятора.

Когерентный пучок света пронизывает входной транспарант. Модулированный в пространстве и во времени пучок света проходит через систему оптических линз и комплексно-сопряженных фильтров (СКСФ), в которых осуществляется заданная программа. Выходной преобразователь ВП₂ снимает с выходного пучка информацию и ответ направляет в регистратор.

Оптический коррелятор осуществляет программу действий сразу на всю глубину. Элементарными операциями являются: сложение и умножение комплексных функций, интегральные операции и фильтрация, о которой говорилось выше. При этом операции можно производить в нескольких каналах одновременно, а благодаря наличию в корреляторе целой библиотеки комплексно-сопряженных фильтров программа может быть разветвленной.

III. Голография Фурье

§ 1. Разрешающая способность голограммы

В проективной голографии или голографии Френеля, которая была рассмотрена в I разделе, линзы не используются ни в процессе получения голограммы, ни при восстановлении. Разрешающая способность ϵ по предмету для такого голографического метода определяется разрешающей способностью фотоэмульсии, N (линий на мм), регистрирующей голограмму, и размером Γ источника когерентного излучения:

$$1/\epsilon \leq (1/\Gamma + N). \quad (23)$$

Однако разрешающую способность можно повысить в несколько десятков или даже в сто раз, если перейти к несколько другой схеме получения голограммы.

Исходной схемой голографии принято считать проективную голографию Френеля. Кроме этого возможны:

- 1) Метод голографии Фурье-Фраунгофера с использованием точечного эталонного пучка при получении голограммы и собирающей линзы при восстановлении предмета;
- 2) метод многонаправленного освещения, и, наконец,
- 3) метод безлинзовой Фурье-голограммы.

Каждый из них имеет существенные преимущества по сравнению с первоначальной схемой.

В голографии Фраунгофера используется точечный эталонный пучок. Схема первого варианта этого метода приведена на рис. 18. На оси непрозрачного экрана P_1

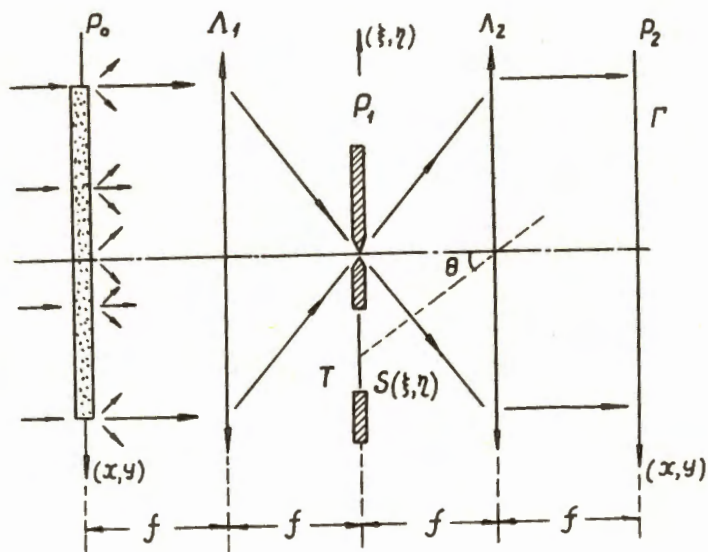


Рис. 18. Схема голографии Фраунгофера.

имеется булавочное отверстие. Экран имеет также большой внеосевой вырез. Транспарант, подлежащий регистрации, устанавливается в этом вырезе. Голограмма получается в плоскости P_2 , где создается Фурье-образ как транспаранта, так и точечного отверстия. Для освещения экрана P_1 используется полудиффузное освещение от рассеивателя, расположенного в плоскости P_0 . Амплитуда световой волны после рассеивателя равна

$$t(x, y) = a_0 + n(x, y), \quad (24)$$

где a_0 описывает нерассеянную волну, а $n(x, y)$ - диффузно рассеянную волну, по природе своей близкую к белому шуму. Волна света в плоскости P_1 также состоит из двух компонент

$$T(\xi, \eta) = a_0 \delta(\xi, \eta) + N(\xi, \eta), \quad (25)$$

где $N(\xi, \eta)$ - Фурье-образ шума. После прохождения транспаранта световая волна описывается амплитудой

$$T_1(\xi, \eta) = a_0 \delta(\xi, \eta) + N(\xi, \eta) S(\xi, \eta), \quad (26)$$

где $S(\xi, \eta)$ - амплитудное пропускание исследуемого транспаранта-предмета; Фурье-образ этого сигнала, полученный с помощью второй собирающей линзы L_2 , запишется в виде

$$\chi(x, y) = a_0 + n \circledast s, \quad (27)$$

где $s(x, y)$ - фурье-образ транспаранта $S(\xi, \eta)$, а \circledast обозначает интеграл типа свертки двух величин s и n . Голлограмма зарегистрирует интенсивность

$$I(x, y) = |\chi|^2 = a_0^2 + |n \circledast s|^2 + a_0(n \circledast s) + a_0^*(n \circledast s)^*. \quad (28)$$

Интерференционные члены этого выражения, как обычно, несут информацию о предмете $S(\xi, \eta)$, запечатленную в виде Фурье-образа $n \circledast s$.

Процесс восстановления осуществляется по схеме, приведенной на рис. 19. Голлограмма помещается в пучок когерентного света. Чтобы перейти от Фурье-образа к предмету, необходимо ввести собирающую линзу, которая завершит восстановление. Член a_0^2 , описывающий равномерно распределенный фон, преобразуется в δ -функцию эталонного пучка. В плоскости появятся изображения.

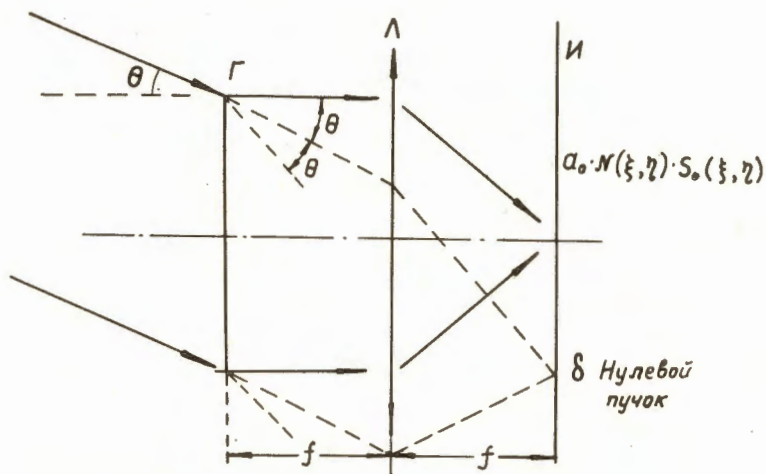


Рис. 19. Схема восстановления волны для голографии Фраунгофера. Γ - голограмма Фраунгофера, L - собирающая линза, И - плоскость изображения.

$$a_0 N(\xi, \eta) S(\xi, \eta) \quad \text{и} \quad a_0 N^*(-\xi, -\eta) S(-\xi, -\eta).$$

Первое из них является восстановленным изображением, появляющимся при диффузном освещении. Второй член дает такое же, но только пространственно-инверсное изображение предмета.

В первых опытах с голограммой Фурье-Фраунгофера /44/ не было обнаружено, что она дает разрешение, более высокое, чем проективная голография Френеля.

§ 3. Голограмма Фурье без линз

Введение на одной из ступеней операции преобразования Фурье дает важные преимущества такого вида голографии, и в частности, высокое пространственное разрешение по предмету при недостаточно хорошей разрешающей способности фотопленки, регистрирующей голограмму.

Естественно напрашивается вывод о целесообразности регистрировать не френелевскую картину в зрачке, а Фурье-образ предмета. При восстановлении осуществляется второе Фурье-преобразование.

Рассмотрим еще раз голографию Фурье. Точечный эталонный источник ТЭ, расположенный в плоскости предмета, создает вблизи плоскости голографии боковой эталонный пучок (рис. 20). Каждая точка предмета P_n создает вблизи голограммы

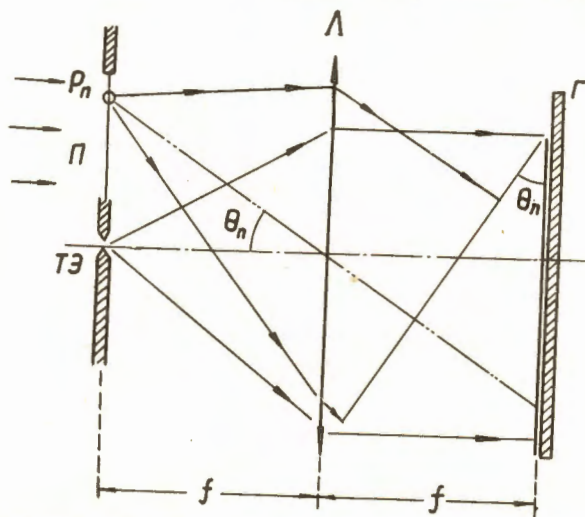


Рис. 20. Голограмма Фурье. П - предмет, ТЭ - точечный эталонный источник, Л - собирающая линза, Г - голограмма.

плоские волны с углом наклона θ_n , определяемым координатой точки P_n . Каждая точка создает систему голографических полос, шаг которых различен для различных точек P_n . При восстановлении в голограмме создается система плоских волн, идущих под различными углами θ_n . Линза, восстанавливающая изображение предмета, преобразует пространство направлений в пространство координат, и на выходной плоскости появится восстановленная система точек P_n , образующих исходный предмет П.

На последующем этапе усовершенствования оказалось возможным выбросить линзу Л и на ее место установить фотопластинку ^{/57/} (рис. 21).

Теперь в плоскости голограммы будут интерферировать сферические волны, исходящие как от точек предмета P_n , так и от точечного эталонного источника. Все сферические волны при этом имеют одинаковую кривизну.

Эталонный источник ТЭ в плоскости голограммы создает волну

$$u_0 = e^{ik\sqrt{f^2 + (x+a)^2}}$$

где $k = \frac{2\pi}{\lambda}$, f - расстояние от предмета до плоскости голограммы, x - координата точки на голограмме. Множитель $1/\Gamma$ опущен, так как рассматривается расстояние f такое, что $f \gg x_{\max}$. Тогда

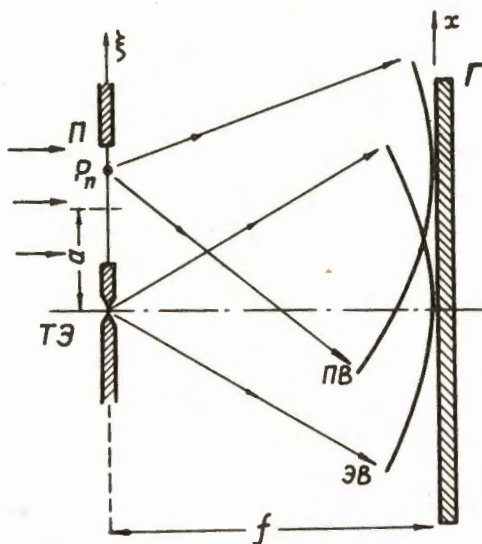


Рис. 21. Схема голографии Фурье без линз. П - предмет, ТЭ - точечный эталонный источник, Г - голограмма.

$$u_0 = e^{ikf} e^{ik \frac{(x+a)^2}{2f}} \quad (29)$$

Рассеивающие точки предмета P_n создают в плоскости голограммы амплитуду волны

$$u(x, \xi) = t(\xi) e^{ik\sqrt{f^2 + (x-\xi)^2}} = t(\xi) e^{ikf} e^{i \frac{k}{2f} (x-\xi)^2} \quad (30)$$

Опуская общую фазу kf , находим интерференционную картину. Интенсивность ее равна

$$I(x) = \left| \int u(x, \xi) d\xi + u_0(x) \right|^2,$$

где

$$\begin{aligned} \int u(x, \xi) d\xi &= \int t(\xi) e^{i \frac{k}{2f} (x-\xi)^2} d\xi = \\ &= e^{i \frac{k}{2f} x^2} \int t(\xi) e^{i \frac{k}{2f} \xi^2} e^{-i \frac{k}{f} x \xi} d\xi = \\ &= e^{i \frac{k}{2f} x^2} \int v(\xi) e^{-i \frac{k}{f} x \xi} d\xi, \\ v(\xi) &= t(\xi) e^{i \frac{k}{2f} \xi^2}. \end{aligned} \quad (31)$$

Различие между $v(\xi)$ и $t(\xi)$ сводится к дополнительному фазовому множителю $e^{i \frac{k}{2f} \xi^2}$. Из (31) видно, что

$$\int u(x, \xi) d\xi = e^{i \frac{k}{2f} x^2} V(x),$$

где $V(x)$ - Фурье-образ $v(\xi)$. Поэтому голограмма имеет структуру

$$\begin{aligned} I(x) &= \left| e^{i \frac{k}{2f} x^2} V(x) + e^{i \frac{k}{2f} (x+a)^2} \right|^2 = \left| c e^{i\omega x} + V(x) \right|^2 = \\ &= 1 + |V(x)|^2 + cV(x) e^{-i\omega x} + c^* V^*(x) e^{i\omega x}, \\ c &= e^{i \frac{k}{2f} a^2}, \quad \omega = \frac{k a}{f}. \end{aligned} \quad (32)$$

Таким образом, сферические волны при интерференции со сферическим эталонным пучком при условии, что радиусы кривизны всех волн одинаковы, создают фактически Фурье-преобразование без помощи линз. Единственное отличие от Фурье-преобразования с помощью линзы состоит в том, что при восстановлении получается предмет

$t(\xi)$ с дополнительным фазовым множителем. Чтобы его убрать при восстановлении, необходимо установить непосредственно перед фотопластинкой рассеивающую линзу, которая погасит фазу $e^{i \frac{k}{2f} \xi^2}$.

Собирающая линза, расположенная за голограммой на расстоянии f , создает в своей заданной фокальной плоскости два симметричных изображения. Эти восстановленные изображения расположены по обе стороны от нулевого изображения без наложения, как это обычно получается в голографии /44,83/.

§ 4. Амплитудное сложение и вычитание предметов с помощью голограммы Фурье

Помимо фильтрации с помощью комплексно-сопряженного фильтра, выполняющего интегральные операции свертки и корреляции, в голографии можно осуществлять аддитивные операции – сложение и вычитание комплексных амплитуд предметов /26/. Проще всего это осуществляется с помощью голограммы Фурье. Схема синтезирующего устройства дана на рис. 22.

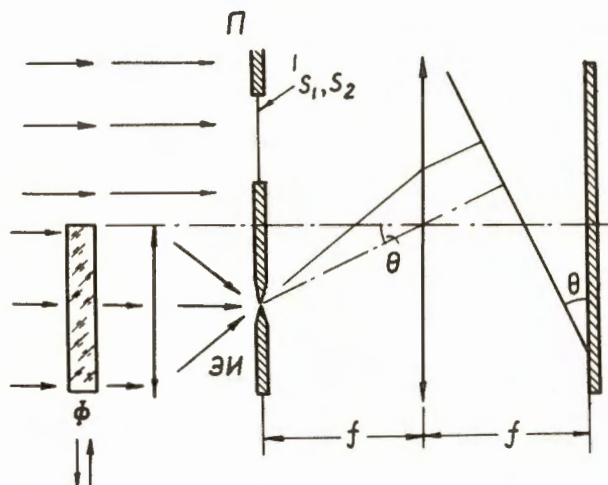


Рис. 22. Вычитание амплитуд двух предметов с помощью голографии Фурье.

Как обычно, интенсивность, регистрируемая фотопластинкой, равна

$$I(x) = |S(x) + e^{i\omega x}|^2 = 1 + |S|^2 + S e^{-i\omega x} + S^* e^{i\omega x},$$

где $S(x)$ – Фурье-образ предмета $s(\xi)$.

Перед линзой, создающей эталонный пучок, можно помещать плоскую фазовую пластинку, создающую сдвиг фазы на π .

Если предмет S_1 освещен без фазовой пластинки, то

$$I_1 = 1 + |S_1|^2 + S_1 e^{-i\omega x} + S_1^* e^{i\omega x}. \quad (33)$$

Оставим теперь только предмет S_2 , который содержится в S_1 , и который необходимо вычесть амплитудно из S_1 . Второе облучение той же голограммы производится с фазовой π -пластинкой. Интенсивность второй экспозиции, равная

$$I_2 = 1 + |S_2|^2 + S_2 e^{-i(\omega x + \pi)} + S_2^* e^{i(\omega x + \pi)}, \quad (34)$$

сложится с интенсивностью первой экспозиции, и после двух экспозиций мы получим:

$$I = I_1 + I_2 = 2 + |S_1|^2 + |S_2|^2 (S_1 - S_2) e^{-i\omega x} + (S_1 - S_2)^* e^{i\omega x}. \quad (35)$$

Выражение (35) эквивалентно голограмме предмета $(S_1 - S_2)$, то есть разности амплитуд S_1 и S_2 .

Так, аддитивные по интенсивности свойства фотопленки позволяют с помощью голограммы осуществить операцию амплитудного сложения и вычитания двух предметов, описываемых комплексными амплитудами S_1 и S_2 .

С помощью такой операции амплитудного вычитания можно погасить нежелательный фон, сопутствующий наблюдаемому явлению. Для этого требуется обеспечить не только равенство потоков света в двух экспозициях; но также создать минимальный уровень шума, свойственного самому процессу амплитудного синтеза /28/.

§ 5. Размазанный источник

Опыты с голографией Фурье полностью подтвердили, что пространственное разрешение Фурье-голограммы действительно увеличивается примерно в 100 раз /63/. Однако при получении голограммы Фурье без помощи линз требуется точечный эталонный источник, что приводит к длительным экспозициям. Это затруднение удалось устранить.

Было доказано, что размазанность источника в голографии Фурье компенсируется, если восстанавливающий источник и источник, используемый при получении голограммы, одинаковы и обладают некоторыми свойствами симметрии /64/.

Чтобы убедиться в этом, вернемся еще раз к схеме получения Фурье-голографии

с помощью линзы (рис. 20). Пусть $t_0(\xi)$ - предмет, а $t(\xi-a)$ - внеосевой размазанный источник расходящихся волн (рис. 23). В плоскости Фурье-образа им соответствуют функции $T_0(x)$ и $T_s(x)$. Интенсивность, регистрируемая Фурье-голограммой, равна

$$I(x) = |T_0(x) + T_s(x) e^{i\omega_0 x}|^2 = T_0^2 + T_s^2 + T_0^* T_s e^{i\omega_0 x} + T_0 T_s^* e^{-i\omega_0 x} \quad (36)$$

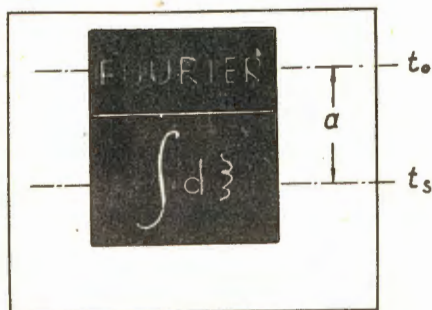


Рис. 23. Предмет FOURIER и размазанный источник расходящихся волн $\int d\xi$.

Множитель $e^{i\omega_0 x}$ возник из-за смещения источника относительно предмета на величину $a = \frac{\omega_0}{2\pi}$. Интерференционные члены имеют структуру произведения Фурье-образов T_0 и T_s , которые после освещения точечными эталонным источником создадут известные операции кросскорреляции

$$\int T_0(x) T_s^*(x) e^{i\omega_0 x} e^{-i\omega x} dx = (t_0^* * t_s)_{\omega_0 + \omega} \quad (37)$$

и

$$\int T_0^*(x) T_s(x) e^{i\omega_0 x} e^{-i\omega x} dx = (t_0^* * t_s)_{\omega_0 - \omega} \quad (38)$$

Таким образом, освещение голограммы (36) точечным источником приводит к размазыванию предмета, а не к его восстановлению.

Если голограмму осветить не точечным источником, а источником t'_s , Фурье-образ которого равен T'_s , то мы получим

$$T'_s (T_0 T_s^* e^{i\omega_0 x}) = T_0 e^{i\omega_0 x} (T'_s T_s^*) \quad (39)$$

для верхнего бокового пучка, и

$$T_0^* e^{-i\omega_0 x} (T_1, T_2) - \text{для нижнего бокового пучка} \quad (40)$$

Линза L совершает обратное Фурье-преобразование, и на выходе получается сигнал

$$[t_0 \otimes (t_1 * t_2)]_{\omega_0 + \omega} - \text{от верхнего бокового пучка} \quad (41)$$

$$\text{и } [t_0^* * (t_1 \otimes t_2)]_{\omega_0 - \omega} - \text{от нижнего бокового пучка} \quad (42)$$

Если $(t_1 * t_2) = \delta$ - функции, то есть, если кросс-корреляции освещающего и восстанавливающего источника представляют очень узкую функцию, то предмет восстановится без искажений.

Если t_1, t_2 , то требование очень узкой функции автокорреляции эквивалентно тому, что в t_1 содержится очень широкий спектр пространственных частот.

Нижний боковой пучок содержит свертку, которая может быть равна δ - функции только в том случае, если источник имеет симметрию вращения на 180° относительно оптической оси.

Этот результат указывает на дополнительное условие, при котором два комплексно-сопряженных изображения в голографии - мнимое и действительное - могут не присутствовать одновременно. Для этого достаточно использовать протяженный восстанавливающий источник t_1 , не имеющий никакой симметрии относительно вращения на угол 180° .

IV. Голография некогерентных предметов

§ 1. Возможно ли это?

Требование когерентности к системе освещающего источника и предмета казалось до последнего времени фундаментальным условием, без выполнения которого голограмму получить нельзя. Это действительно так в схемах, рассмотренных в предыдущих разделах. Однако исследования, выполненные в прошлом году, показали, что фактически голограмму можно получить от некогерентно освещенных или самосветящихся предметов.

Первые указания на возможность столь желаемой голографии были получены Мерцем и Юнгом^{/50/}, которые использовали для этого технику голографии на основе теневой картины зонной пластинки Френеля.

В работе Ломана /40/ проанализирована возможность голографии некогерентных предметов и описано несколько принципиальных схем получения таких голограмм. В основе голографии некогерентных предметов лежит свойство голограммы последовательно регистрировать интерференционные картины от нескольких предметов при последовательных экспозициях одиночных предметов. Этой свойство голограммы позволяет рассматривать предмет как систему точечных элементов и соответствующую систему интерференционных картин, создаваемых каждой точкой независимо. Отдельные картины хотя и складываются некогерентно, то есть аддитивно по интенсивности, но результирующая голограмма все равно обладает свойством аддитивности по амплитуде. Такая схема расчленения предмета на систему независимых точек не требует пространственной когерентности отдельных точек, то есть, предмет может быть некогерентным, либо самосветящимся, например, звездой во Вселенной или плазмой в лаборатории.

Для того чтобы получить интерференционную картину от каждой точки в отдельности, волну света, расходящуюся от данной точки, необходимо расщепить на две взаимно-когерентные части, которые затем дадут интерференционную картину. Одним из условий четкости интерференционной картины является монохроматичность света. Требование монохроматичности зависит от того, каков размер зрачка, где размещается голограмма. При этом, чем больше размер зрачка, тем выше необходимая монохроматичность пучка. При невыполнении этого условия интерференционные картины на краях голограммы смажутся.

Предложено несколько схем расщепления волны света, идущей от отдельной точки. Амплитудное расщепление выполняется либо в двухлучевом интерферометре Майкельсона или Мах-Зендера, либо с помощью линзы двойного лучепреломления, дающей два фокуса (рис. 24), и системы двух поляризаторов, один из которых помещается перед двухфокусной линзой, другой - позади нее. Эти поляризаторы должны быть ориентированы параллельно друг другу, но под углом 45° по отношению к оси кристалла двухфокусной линзы.

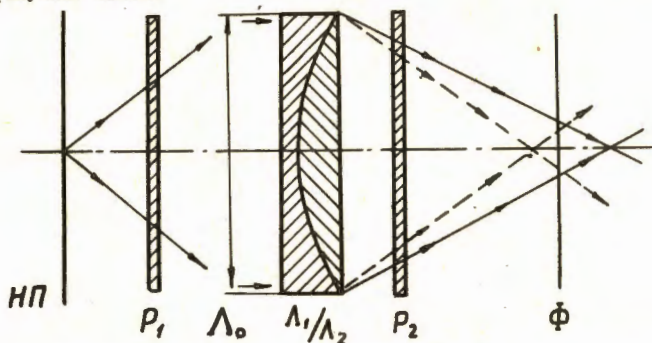


Рис. 24. Схема амплитудного расщепления световой волны от некогерентного предмета НП с помощью линзы двойного лучепреломления.

Зонная пластинка Френеля также позволяет сделать двухфокусную линзу. В этом случае соседние кольца должны ступенчато различаться по фазе на π (рис. 25).

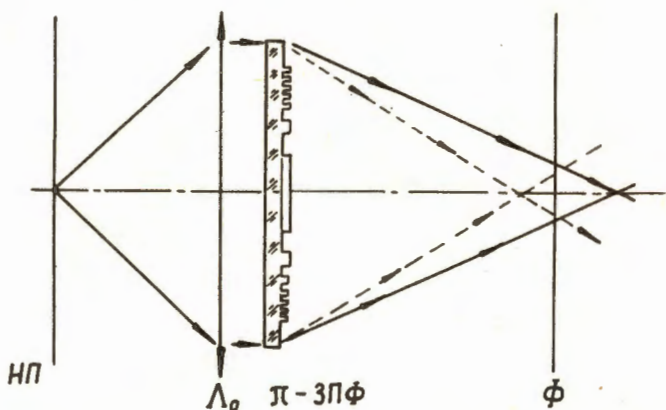


Рис. 25. Схема амплитудного расщепления волны света от некогерентного предмета НП с помощью π -зонной пластинки Френеля.

Расщепить волну можно с помощью неоднородной апертуры, каждая половина которой имеет различное фокусное расстояние (рис. 26). В последнем случае точечное отверстие наверху дает почти однородную сферическую эталонную волну, но это, конечно, сопряжено с большой потерей света.

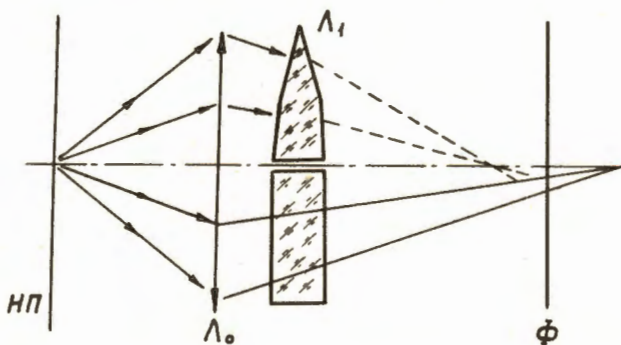


Рис. 26. Схема амплитудного расщепления волны света от некогерентного предмета НП с помощью полулинзы.

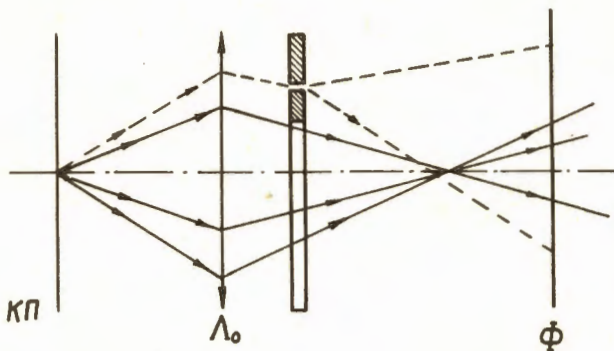


Рис. 26а. Точечное отверстие дает сферическую эталонную волну.

Как и во всякой голографии, восстановление некогерентного предмета производится в пучке пространственно-когерентного света.

§ 2. Первый эксперимент

Голограмму некогерентного предмета впервые удалось получить экспериментально с помощью голографии Фурье^{/62/}. Схема установки показана на рис. 27. Предмет НП в виде транспаранта освещается пространственно некогерентным монохроматическим источником. Функцию расщепителя в этом опыте выполняет синусоидальная дифракционная решетка, которая образует два одинаковых по интенсивности изображения $I(\vec{\xi})$ и $I(-\vec{\xi})$, зеркально симметричных друг относительно друга. Эти изображения, отразившись от зеркал Z_1 и Z_2 , на расстоянии $z = f$ от дифракционной решетки перекрываются и создают интерференционную картину. Каждая точка "q" предмета НП образует две взаимно-когерентных волны $I(\vec{\xi}_1)$ и $I(-\vec{\xi}_1)$. Интерференция осуществляется с помощью линз по схеме голографии Фурье. Интенсивность света, регистрируемого на Фурье-голограмме, равна

$$I(\vec{\omega}) = \int I(\vec{\xi}) [2 + e^{i\vec{\omega}\vec{\xi}} + e^{-i\vec{\omega}\vec{\xi}}] d\vec{\xi}, \quad (43)$$

что является естественным обобщением обычного Фурье-преобразования^{/11/} на двумерный случай.

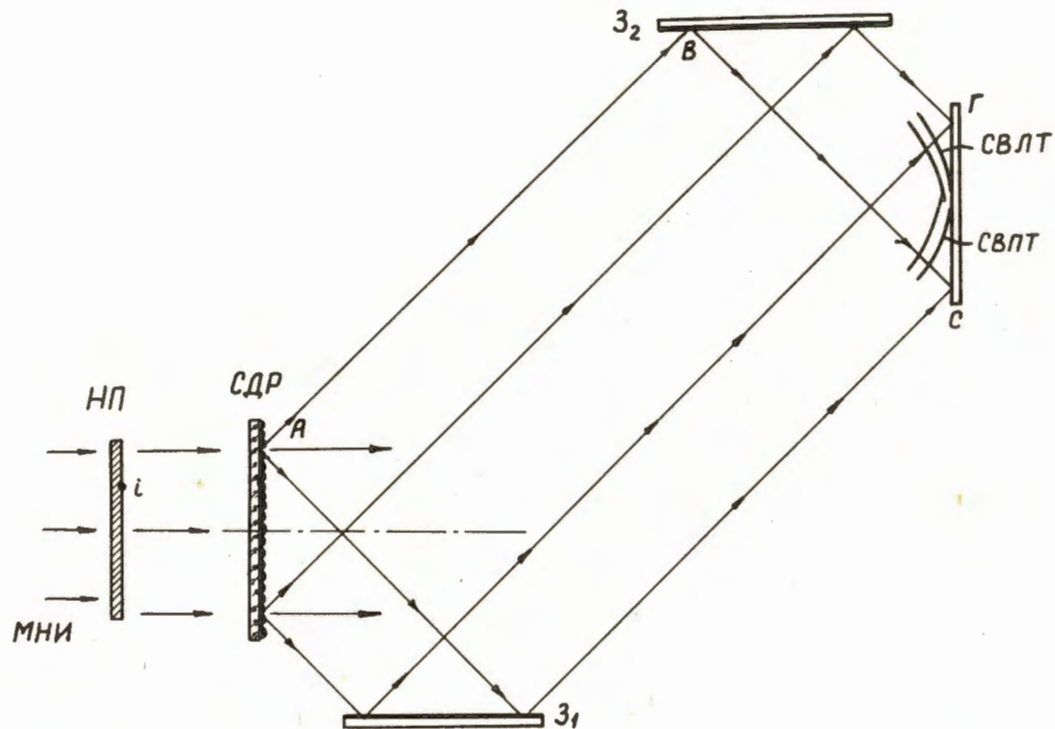


Рис. 27. Схема голографии Фурье некогерентного предмета. Z_1 и Z_2 - зеркала, Г - голограмма, СВЛТ - световая волна левой точки, СВПТ - световая волна правой точки предмета. Фокусное расстояние $f = ABC$, МНИ - монохроматический некогерентный источник, НП - некогерентный предмет, СДР - синусоидальная дифракционная решетка.

Восстановление изображения производится с помощью когерентного источника света. Возникают два изображения $I(\xi^2)$, расположенные симметрично по обе стороны от нулевого изображения, которое сосредотачивается на оптической оси.

В описываемом опыте пространственная некогерентность источника была получена путем внесения в пучок лазера малой мощности быстро движущегося диффузора. Изображение диффузора проектировалось на предмет. Движение действительно полностью уничтожало когерентность. Это было доказано в контрольном опыте, когда голограмма была получена с неподвижным диффузором. Пространственная когерентность при этом сохранялась. Восстановить изображение в этом опыте не удалось (!)

Причина состоит в том, что в этом случае восстановленная волна, в соответствии с (37), (38), является сверткой изображения $I(\xi^2)$ с самим собой. На выходе получается некоторая размазанная картина, а не четкое изображение самого предмета.

Этот важнейший эксперимент не только доказал возможность получить голограмму некогерентных предметов, но и открыл последнюю дверь на пути к созданию рентгеновского голографического объемного микроскопа, а также к применению излучения Мёсбауэра при наблюдении микрообразцов.

Для расщепления рентгеновских лучей следует применить монокристалл, который по аналогии с дифракционной решеткой в только что описанном эксперименте обладает в отношении рентгеновских лучей таким же свойством расщепления, как обычная дифракционная решетка в лучах видимого света.

V. Ассоциативная память

§ 1. Интерференционная память и "духи" недостающих деталей

Блестящие преимущества голографии перед фотографией возникают благодаря тому, что голограмма является интерферограммой. Иначе говоря, информация о предмете или его Фурье-образ регистрируется в виде системы интерференционных картин. Если информацию в широком смысле этого слова также записать в интерференционной форме, то подобно голографии, мы должны получить существенные преимущества по сравнению с записью в форме интенсивности. И это действительно так.

При записи информации в интерференционной форме процесс поиска необходимой информации, содержащейся в блоке памяти, производится практически одновременно по всей памяти, как бы громоздка и многомерна она ни была. При этом, подобно оптическим аналого-вычислительным машинам, такая операция происходит по программе одновременного действия.

Форма записи информации в виде интерференционных картин оказывается более устойчивой, чем поэлементная запись. Потеря части искомого предмета, либо износ и разрушение какой-либо части блока памяти не препятствуют проведению поиска по всей библиотеке информации, перенесенной в блок памяти. Наконец, что очень важно с практической точки зрения, емкость блока памяти при интерференционной форме записи оказывается равной емкости блока при записи информации поэлементно ^{/27,29,33/}.

К числу самых необычных свойств интерференционной формы записи информации относится возможность вызвать "духи" утерянной части искомого предмета.

Рассмотрим схему накопления информации интерферометрическим методом (рис. 28). Пусть информацию предмета-транспаранта Π требуется перенести в трехмерный блок памяти БП. Для этого предмет освещается параллельным пучком пространственно-когерентного света, который испытывает дифракцию на элементарных дифракционных решетках, содержащихся в предмете Π . Маска блокирует прямой пучок, обусловленный средней освещенностью предмета. На блок памяти БП упадет волна $u = \sum_i A_i$, где A_i - дифракционная волна, идущая в направлении "i", которая создана "i"-ой дифракционной решеткой предмета. В блоке будет зарегистрирована интенсивность

$$I = \left| \sum_i A_i \right|^2 = \sum_i \sum_j (A_i A_j^* + A_i^* A_j). \quad (44)$$

Если после фотографического проявления блока его осветить исходной волной $u = \sum_i A_i$, то в каждом из направлений "i" интерференционная картина зарегистрированной в блоке интенсивности (44) создаст волну

$$\sum_i (A_i A_i^* + A_i^* A_i) A_i. \quad (45)$$

Составляющая входящей волны (45), эквивалентная волне из голограммы, которая образует мнимое изображение, равна $A_i I_0$, где $I_0 = \sum_i |A_i|^2$ - неинтерферирующая интенсивность. Суммируя по всем направлениям "i", мы получим восстановленную волну предмета $I_0 \sum_i A_i$. Таким образом, на выходе блока выдается подтверждение наличия в нем волны $u = \sum_i A_i$ в виде восстановленной картины предмета, вызвавшего эту картину.

Поместим теперь вместо целого предмета Π его небольшой фрагмент, то есть небольшую часть всего предмета, так что волна, освещающая блок памяти, равна

$$u_i = \sum_i f_i \quad \text{где} \quad A_i = f_i + \Gamma_i.$$

$\sum_i \Gamma_i$ - потерянная часть предмета. В этом случае в направлении "i" пойдет волна

$$\sum_i (A_i A_i^* + A_i^* A_i) f_i = A_i \sum_i |f_i|^2 + A_i \sum_i \Gamma_i^* f_i + A_i^* \sum_i (f_i + \Gamma_i) f_i. \quad (46)$$

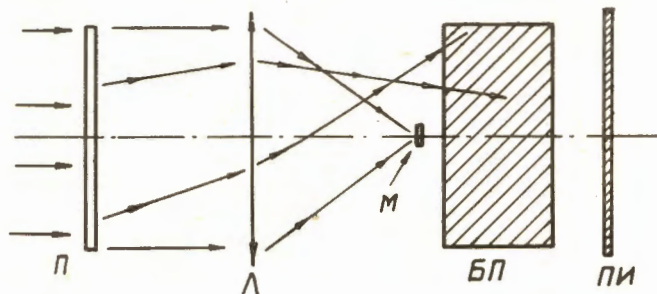


Рис. 28. Интерференционная запись информации о предмете П в блоке БП. ПИ - плоскость восстановленного изображения.

"Мнимая" волна, подчеркнутая в (46), создает ту же волну A_i , что и создавал предмет П, но только с уменьшенной интенсивностью.

$$A_i I_f,$$

где $I_f = \sum |f_i|^2$ - частичная интенсивность фрагмента. Второе слагаемое даст биполярный фон, который будет затруднять поиск.

Так с помощью интерференционной памяти удастся вызвать "дух" потерянной части предмета и беспрепятственно произвести ассоциативный поиск в блоке памяти. Блок выдаст ответ о наличии предмета, даже если поисковая информация была неполной. Так же как и операция фильтрации в комплексно-сопряженном фильтре, процесс поиска информации в блоке чувствителен к перемещениям предмета и к изменению фокусного расстояния линзы, то есть к изменению масштаба изображения /Доп.лит.16/.

Расчеты показывают ^{/27/}, что на фотопластике обычных размеров, $70 \times 70 \text{ мм}^2$, можно разместить около 10^8 бит, что эквивалентно библиотеке из 300 книг по 200 страниц в каждой. С помощью такого блока памяти можно ответить на вопрос, есть ли принесенная посетителем страница в библиотеке. Более того, благодаря интерференционной системе памяти, посетителю для получения определенного ответа достаточно принести лишь 1/30 часть страницы. Страница будет распознана и локализована, и посетитель сможет прочесть то, что содержалось на потерянной части страницы. Более того, "дух" это потерянной части будет хорошо различим, так как отношение сигнала к шуму составит примерно 20:1.

§ 2. Техника трехмерного накопления

В качестве первого этапа создания техники интерференционного метода накопления информации рассматривается щелочно-галоидный монокристалл^{/27,56/}, содержащий F-центры, равномерно распределенные по объему. Световые волны подходящих длин волны производят отбеливание F-центров. Такой процесс отбеливания при малых интенсивностях света пропорционален поглощенному свету, и происходит с достаточной эффективностью^{/56/}.

Пусть кристалл отбеливается одновременно двумя волнами когерентного света \vec{A}_0 и \vec{A}_1 одной и той же длины (рис. 29). После отбеливания окрашенные центры уже не располагаются равномерно. Картина состоит из эквидистантных плоскостей. Эти плоскости ориентированы таким образом, что направление распространения \vec{A}_1 есть отражение в этих плоскостях волны \vec{A}_0 и наоборот.

Если теперь отбеленный кристалл осветить только волной \vec{A}_0 и считать, что эффектом отбеливания во время второй экспозиции можно пренебречь, то кроме прямого луча \vec{A}_0 появится плоская волна, распространяющаяся только в направлении \vec{A}_1 . На этом примере видно, что трехмерная картина запоминает направление биссектрисы угла, образованного лучами \vec{A}_0 и \vec{A}_1 , и при восстановлении появляется только волна, создающая мнимое изображение предмета. Впервые этот эффект был экспериментально обнаружен Денисюком^{/3-6/}.

Оценим емкость трехмерной интерференционной памяти. Пусть размеры кристалла равны $a \times a$ см², а глубина d см. Волна света, дифрагирующая на таком кристалле, создает узкую картину в телесном угле $\Omega = \left(\frac{\lambda}{a}\right)^2$. Поэтому на таком кристалле можно различить около $\left(\frac{a}{\lambda}\right)^2$ различных направлений плоскостей, образуемых при интерференции двух волн \vec{A}_0 и \vec{A}_1 . Число различных длин волн, которые можно без взаимного искажения накопить в кристалле, равно $\left(\frac{d}{\lambda_0}\right)$, где λ_0 - средняя длина волны

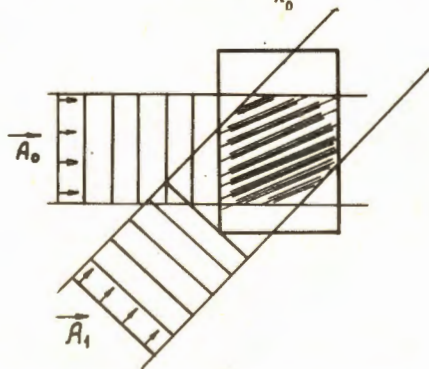


Рис. 29. Схема отбеливания кристалла двумя волнами \vec{A}_0 и \vec{A}_1 .

используемого спектра. Полное число независимых интерференционных элементов памяти, которые можно накопить в трехмерной интерференционной картине, равно, таким образом,

$$n_0 = \left(\frac{a}{\lambda_0}\right)^2 \left(\frac{d}{\lambda_0}\right) = \frac{V}{\lambda_0^3}, \quad (47)$$

где V - объем кристалла.

Это число равно числу элементов локальной памяти, которые можно разместить в трехмерном фоторегистраторе, например, ядерной фотоэмульсии, где информация накапливается поэлементно. Чтобы оценить емкость памяти, кроме числа независимых элементов памяти, необходимо знать отношение сигнала к шуму в каждой ячейке. Шум создаваемый всеми окрашенными центрами определяется полным числом занятых элементов и равен $\sqrt{N_0 \lambda_0^3}$. Емкость E в битах равна числу независимых элементов, умноженных на логарифм отношения сигнала к шуму

$$E = n_0 \ell_p \sqrt{N_0 \lambda_0^3}. \quad (48)$$

При $N_0 = 10^{15}$ окрашенных центров в 1 см^3 , что дает 25% поглощения, и $\lambda = 1 \cdot 10^{-4} \text{ см}$ находим $E = 10^{13}$ бит. Практически при достаточно малых шумах можно использовать емкость $E_0 = 3 \cdot 10^{11}$ бит.

§ 3. Ассоциативная память

Пусть мы хотим построить кибернетическую машину^{/27/}, которая встречается со многими ситуациями, в каждой из которой она должна выдать определенную инструкцию. При этом и ситуации и инструкции записаны в виде транспаранта. Примером может явиться вычислительная машина для переводов. Ситуацией для нашей машины являются фазы на иностранном языке в стандартной форме, а инструкцией - перевод этой фразы на родной язык. В этом примере все ситуации можно расположить в алфавитном порядке, а инструкцию написать на обороте. Это есть каталожная память. В большинстве случаев такая память либо нежелательна, либо даже невозможна. Ассоциативная память позволяет выполнить поиски инструкции за очень короткое время вне зависимости от порядка расположения пары: ситуация + инструкция.

Рассмотрим рис. 30. Ситуация вводится в виде транспаранта S_i в предметной плоскости Π . Транспарант освещается сходящимся пучком света L_1 . Маска M блокирует освещающий пучок. Дифрагированный свет, несущий информацию об инструкции S_i , освещает кристалл блока памяти. Второй сходящийся пучок L_2 , когерентный с L_1 , одновременно освещает кристалл. Он фокусируется в точку непосредственно перед транспарантом T , разделенным на n^2 квадратов, в каждом из которых записана инструкция I_i . Пучок L_2 освещает всю инструкцию I_2 . Поместим

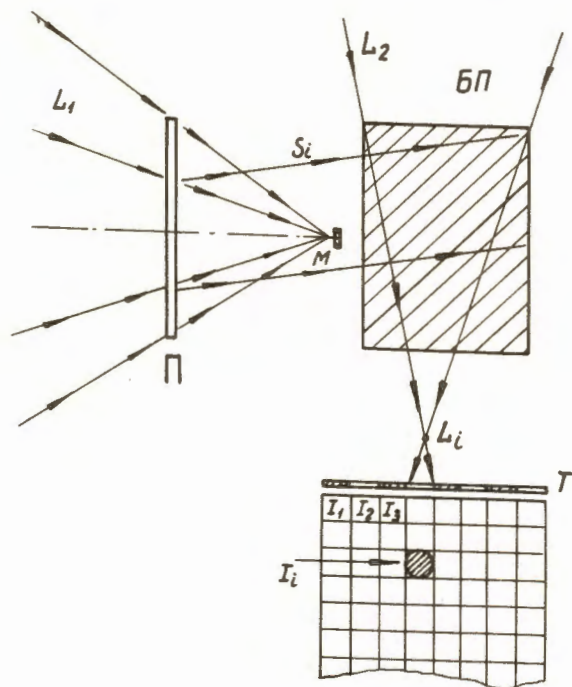


Рис. 30. Ассоциативная память с использованием двух когерентных пучков L_1 и L_2 .

поочередно ситуации S_i в пучок L_1 , а пучок L_2 каждый раз будем направлять по соответствующему направлению I_i . Таким приемом в блоке запишется ассоциативная память, при этом форма записи будет интерференционной.

Если теперь нам задана произвольная ситуация S_i , которая устанавливается в плоскости Π , то пучок L_1 , освещая S_i , создаст изображение "духа" соответствующей инструкции в виде пучка L_2 , который осветит на транспаранте нужную инструкцию I_i . Эту инструкцию остается прочесть.

Можно привести и более простую схему ассоциативной памяти (рис. 31), в которой ситуация S_i и инструкция I_i записываются в блок памяти одновременно путем освещения предмета $S_i + I_i$. Инструкция S_i появляется в виде изображения "духа" в плоскости изображения И. Однако такое устройство имеет серьезный

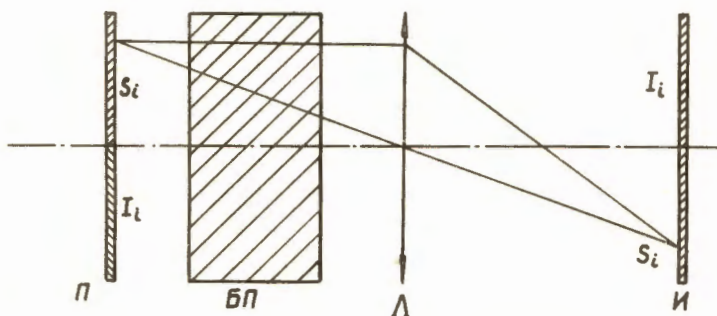


Рис. 31. Упрощенная схема ассоциативной памяти.

недостаток, заключающийся в том, что различные ситуации S_i и S_k могут иметь общие части, идентичные между собой. В этом случае появление S_i в Π вызовет изображение "духов" I_i и I_k , которые одновременно появятся в плоскости I , создавая путаницу. В предыдущей схеме (рис. 30) в этом случае одновременно появятся также две ситуации, но они не будут налагаться друг на друга. Поэтому устойчивая оптическая ассоциативная память всегда должна иметь два разделенных накопительных устройства. Одно – где вся информация смешана вместе, а другое – где отдельные ячейки информации остаются отдельными, обеспечивая считывание, не подверженное шуму.

Бэрл^{19/} предложил гипотетический механизм накопления информации в мозге, основанный на взаимодействии распространяющихся волн.

Существует, очевидно, достаточно полная аналогия между ассоциативной памятью и принципом Бэрла накопления информации с помощью волн в мозге, которые передаются ячейками мозга, и при этом ячейки мозга изменяют свои свойства подобно процессу отбеливания кристалла в когерентной волне света.

Очевидно, что схема трехмерного интерференционного накопления информации в кристалле в сущности применима для любого квазиволнового явления, удовлетворяющего принципу Гюйгенса. Можно, по-видимому, представить такую систему нейронов в мозге, когда каждая ячейка одного слоя передает поступивший на нее электрический импульс возбуждения нерва к нескольким ячейкам следующего слоя нейронов (рис. 32).

Основной факт, который заставляет верить в гипотезу Бэрла, состоит в том, что таким образом можно накопить большое количество информации в весьма устойчивой форме. Если длительность электрических импульсов короче времени распространения

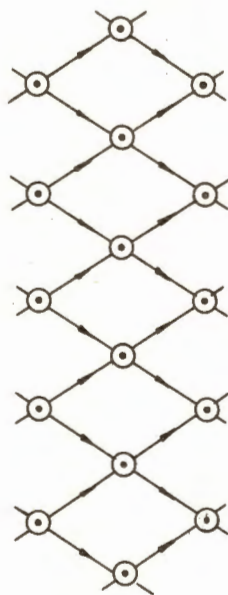


Рис. 32. Цепь нейронов, работающих по принципу Гюйгенса.

между ячейками, то количество информации, которую можно накопить, равно числу ячеек мозга.

С другой стороны, теория ассоциативной памяти требует соблюдения точных фазовых соотношений в волне на протяжении большого отрезка распространения сигналов. Это заставляет предположить, что в мозгу имеется калибрующая система, которая проверяет и все время компенсирует, если это требуется, скорость распространения. Схема оптической ассоциативной памяти требует, ради устойчивости процесса поиска, две различные области памяти. В одной области информация наблюдений и опыта смешивается для проведения быстрого поиска и распознавания. В другой области информация о различных ситуациях накапливается раздельно.

VI . Применение голографии

§ 1. Некоторые схемы голографических установок

Хотя сами изобретатели голографии Лейт и Упатникс не предполагали никакого конкретного применения голографии, кроме микроскопа, но сразу же после опубликования их работы началось не только бурное изучение голографии, о котором говорилось в предыдущих разделах, но и широкое использование голографии в различных разделах науки и техники.

Рассмотрим некоторые характеристики голографических установок. Угол между падающей на голограмму волной и эталонным пучком обычно выбирается малым и составляет в среднем 3° – 5° . При больших углах недостаточно высокая разрешающая способность фотоэмульсии сказывается в процессе восстановления.

Если в первых работах зеркало, создающее эталонный пучок, располагалось вблизи предмета, то позднее была предложена техника обращенного эталонного пучка^{/32/}, которая позволяет направить эталонный пучок с задней стороны фотографической пластинки (рис. 33). Этот прием удобен в условиях, когда предмет сильно удален. Голографическая установка приобретает компактность. Эталонный пучок в такой схеме создается клиновидной стеклянной пластинкой с углом 8° , которая расщепляет расходящийся лазерный пучок на два пучка: эталонный пучок и пучок, который освещает предмет.

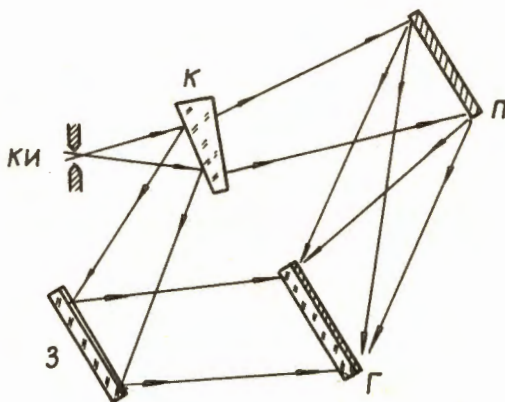


Рис. 33. Схема голографии с обращенным эталонным пучком.

Были сфотографированы два игрушечных солдатика, установленные на белом фоне на расстоянии одного метра от источника. Использовались спектрометрические фотопластины Kodak 647-ф со стеклом толщиной 1 мм и 6,35 мм. Одинаково удачные голограммы получались независимо от того, в сторону какого пучка был обращен эмульсионный слой.

Такая голографическая установка может при необходимости вводить оптические задержки для выравнивания оптических путей двух пучков.

Если в качестве источника света использовать газовый лазер непрерывного действия, мощность которого обычно составляет 10 мвт, то требуются довольно длительные экспозиции. В течение всей съемки предмет не должен смещаться или колебаться более чем на $0,03 \frac{\lambda}{20}$ мкм, то есть $\frac{1}{20} \lambda$.

При возникновении колебаний с амплитудой, соизмеримой с длиной волны света, голограмма размывается, и это свойство голограммы используют для наблюдения колебаний мелких или легких деталей.

В остальных случаях это свойство голограмм создает большие неудобства, так как исключает из сферы наблюдения все движущиеся предметы.

Применение в голографии мощного импульсного лазера устранило этот недостаток. Такой импульсный лазер был специально разработан^{/34/}. Система отбора продольных и поперечных мод колебаний создала требуемую когерентность и мощность. Энергия вспышки составляет 60 мдж, длительность – около 30 нсек. В этих условиях голограмму и предмет можно держать в руках. Мощность лазера настолько возросла, что при экспонировании на чувствительной пленке приходилось использовать ослабляющий фильтр.

Восстановление предмета проводится в пучке газового лазера непрерывного действия.

Для проверки разрешающей способности голограммы от импульсного лазера были успешно заголографированы буквы на микрофильме, имеющие высоту 0,1–0,2 мм и толщину всего лишь около 0,03 мм. Разрешение фотоэмульсии составляло от 200 до 2000 л/мм. Отношение сигнала к шуму было хуже для грубой чувствительной эмульсии.

Возможность голографии запечатлеть сцену на всю глубину позволяет вести наблюдения взвешенных частичек пыли или капель тумана. Голограммы затем в лаборатории рассматривают поочередно по всей глубине, наблюдая внимательно каждую отдельную частицу. Несколько последовательно сделанных голограмм дают возможность проследить процесс во времени и пространстве. В настоящее время намечена программа голографического исследования аэрометеорологических процессов^{/45/}.

§ 2. Высокоскоростная голография

Голография при освещении предмета мощным кратковременным пучком импульсного лазера начала применяться для наблюдения быстро протекающих процессов. В качестве примера можно привести фотографии пули, двигающейся со скоростью 375 м/сек^[12]. При движении пули разрывает проволоку, входящую в систему активного запуска лазерной системы освещения. Схема голографической установки дана на рис. 34. Первичный пучок лазера делается расходящимся с помощью отрицательной линзы. Пучки, возникающие в расщепителе, вновь перекрываются в плоскости фотопленки. Оба пучка испытывают одинаковое число отражений и имеют равные световые пути. Этим достигается пространственная и временная когерентность пучков.

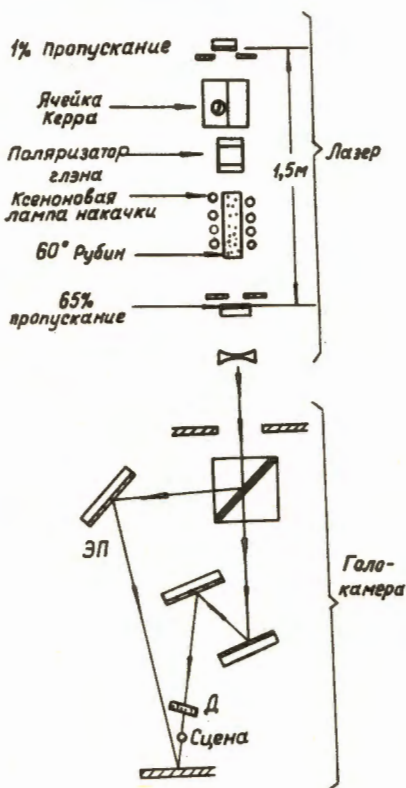


Рис. 34. Голографическая установка для наблюдения быстро протекающих процессов.

Пренебрежение одним из условий сильно ухудшает голограмму. Фотопленка располагалась так, что плоскость пленки и биссектриса направлений, образованных оптическими осями пучков, были взаимно перпендикулярны. Расстояние от мнимой точки источника до пленки составляло около 1,5 м, а угол между осями пучков $20-30^\circ$. Для получения фотографий на светлом фоне за сценой помещался диффузный экран.

При съемке использовался обычный рубиновый лазер. Зеркала образовывали 1,5 метровую полость. Такое разнесение зеркал явилось самым простым средством погашения внеосевых форм колебаний в лазере. Между зеркалами помещался поляризатор Глена и ячейка Керра на нитробензоле.

При работе с короткими вспышками длительностью 80 нсек, ячейка Керра отпиралась водородным тиратроном (≈ 19 кв), загорающимся примерно через 1,8 мсек после поджига лампы.

Восстановление с голограммы производилось в пучке лазера непрерывного действия. Глубина резкости наблюдения мнимого изображения составляла около 1-2 см, так что при изменении фокусировки на 5 см в глубину от плоскости полета пули тест-мира полностью смазывалась в равномерный белый фон.

§ 3. Голографический спектроскоп

Безлинзовый голографический метод получения изображений легко превратить в бесщелевой спектрометр^{/61/}. Голография Фурье допускает сильно размазанные в пространстве источники, что весьма желательно для астрономов и физиков, изучающих плазму.

Первый голографический двухлучевой спектроскоп состоял из интерферометра Майкельсона (рис. 35). Свет от низкотемпературной ртутной дуги равномерно освещал диффузор. Один из пучков, возникающих в расщепителе, отражался в зеркале и попадал на фотопластинку, куда также направлялся второй пучок.

Если предмет равномерно освещен, то каждая длина волны света создает в плоскости голограммы свою регулярную систему интерференционных полос. Наложение нескольких систем происходит аддитивно по интенсивности. Каждая система интерференционных полос имеет вид синусоидальной дифракционной решетки с соответствующей интенсивностью $I(\lambda)$ спектральной линии: λ :

$$I(\lambda) [1 + \frac{1}{2} (e^{i\alpha(\lambda)x} + e^{-i\alpha(\lambda)x})] . \quad (49)$$

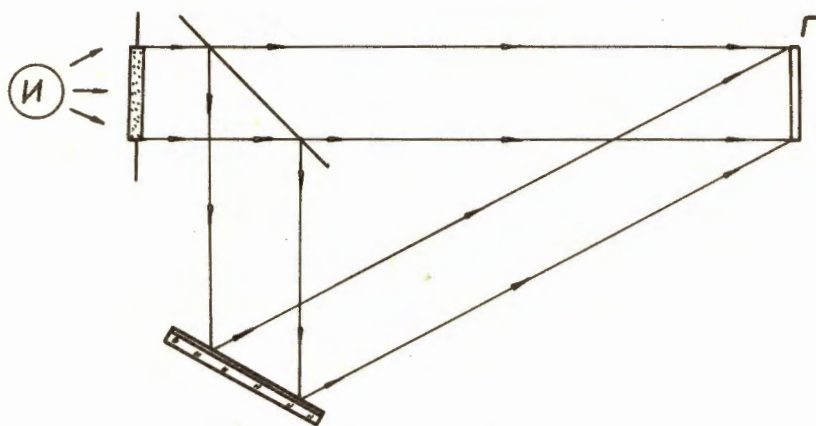


Рис. 35. Схема голографического спектроскопа. Получение голограммы.

При освещении полученной голограммы когерентным пучком лазера каждая решетка образует систему двух плоских боковых пучков для каждой спектральной линии. Линза создает Фурье-образ этих пучков, образуя в фокальной плоскости спектр излучения источника. Точки располагаются симметрично относительно нулевого пучка. Длина волны каждой линии определяется непосредственно по расстоянию между ними, с учетом геометрии обеих ступеней процесса. Пересчет или градуировка здесь не требуется.

§ 4. Обработка геофизических данных

Сейсмограммы, изо-карты и другие геофизические данные оперативно обрабатываются путем пространственной фильтрации данных, которые сначала должны быть нанесены на изокарты или на транспаранты^{/35,28/}.

Когерентная система обработки дает наглядный обзор огромного количества данных, собираемых при исследовании геофизических явлений.

Простейший вид обработки - обзор спектрального состава сейсмограммы. Фурье-анализатор с цилиндрической линзой позволяет обрабатывать многоканальную информацию. В фокальной плоскости анализатора одновременно получают пространственные частоты всех каналов. Время экспозиции при использовании газового He-Ne лазера равно 1/125 сек.

Система позволяет изучать спектры пространственных частот даже небольших участков сейсмограммы, и таким образом наблюдать за изменением спектра во времени. Форма спектра оказалась устойчивой относительно различных форм входной апертуры анализатора.

Результат представляется в координатах (ω, t) , где ω — частота сигнала, t — время. Эти данные можно сканировать в трех основных вариантах: $t = \text{const}$, $\omega = \text{const}$ и $\omega t = \text{const}$. Последнее соответствует условию постоянства длин волн, укладываемых на пути от центра землетрясения до сейсмографа.

Фурье-спектр сейсмограммы позволяет наглядно обнаружить эффект дисперсии, возникающей благодаря зависимости скорости распространения от частоты. Если скорость волны растет с частотой, то пространственная картина сгущается во времени, и это уменьшает расстояние до плоскости, где размещается спектр частот.

В обратном случае расстояние до фокуса увеличивается. Если фотопластинку разместить в плоскости чертежа, то на ней получится каустика, форму и протяженность которой легко связать с характером дисперсии сейсмических волн.

Двухмерный Фурье-анализ с помощью сферической линзы даст картину в осях (ω, k) , где k — волновое число. Здесь возможны следующие операции: фильтрация по частоте, независимо от ориентации волны-сигнала (непрозрачное кольцо); фильтрация ориентации, независимо от частот (клиновидная секторная маска), и, конечно, любая комбинация ω и k . При этом для фильтрации ориентаций пригоден монохроматический источник света. Наконец, изготовив комплексно-сопряженный фильтр, можно с его помощью выделить любую форму элементарной составляющей процесса с различными моделями.

Наклон щелей, выделяющих спектр в плоскости (ω, k) , дает непосредственный ответ о скорости распространения волн.

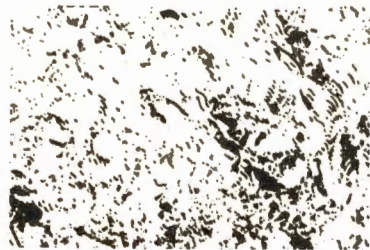
Наиболее эффектный пример, демонстрирующий мощь и оперативность пространственной фильтрации изображения, состоит в выделении различных заданных ориентаций кривых на изокартах, например, изотерм, изобар на метеокартах. Наличие искомого направления на изокарте отвечает градиенту в перпендикулярном направлении. С помощью комплексно-сопряженного фильтра эту операцию, которую до сих пор выполняли вручную, теперь можно полностью автоматизировать. Аналогично отфильтровываются фотографии покрытия облаков, получаемых с метеорологических спутников.

Оптическая установка, описанная в [35], для проведения пространственной фильтрации сейсмограмм изготовлена для пленки шириной 70 мм.

Фильтрация направлений на контурной карте, используемой в топографии, геомагнитных и гравитационных съемках, а также в метеорологии. Нахождение контурных линий, которые параллельны заданному направлению, эквивалентно задаче нахождения геометрического места точек, где градиент поля направлен в перпендикулярном направлении. До последнего времени эта трудоемкая работа выполнялась вручную.

На данном рисунке наверху показана контурная карта. В середине показан результат фильтрации по программе удаления линий, идущих под углом $45^{\circ} \pm 20^{\circ}$.

Внизу дан результат фильтрации по дополнительной программе: оставлены линии, идущие под углом $45^{\circ} \pm 20^{\circ}$.



8 5. Голографический интерферометр

Схема голографического интерферометра^{/11/} соответствует голографии Френеля (рис. 38). Если голограмму, полученную в однородном рабочем пучке, осветить эталонным пучком, то второй однородный пучок появится вследствие дифракции.

Если холостую голограмму осветить двумя пучками: рабочим и эталонным, то фронты волны этих пучков полностью совпадут, даже если эти фронты не будут строго плоскими вследствие несовершенства оптики. Два тождественных фронта никакой интерференционной картины, естественно, не создадут.

После помещения в рабочий пучок исследуемого предмета один из фронтов искажется, и возникнет интерференционная картина. При освещении предмета рассеянным светом информация о предмете будет более полной, и в то же время это упростит визуальное наблюдение предмета.

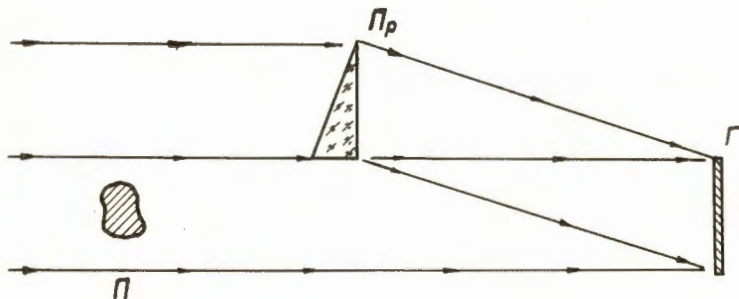


Рис. 38. Схема голографического дифференциального интерферометра.

Порядок работы с таким интерферометром следующий. В один из пучков вводится изучаемый предмет и регистрируется голограмма невозмущенной картины. Затем проявленную голограмму устанавливают на прежнее место. После этого приступают к эксперименту, при котором возникают возмущения. Наблюдаемая интерференционная картина, является дифференциальной, и в этом состоит важнейшее преимущество голографического интерферометра по сравнению с обычным.

Голографический дифференциальный интерферометр допускает заметные несовершенства оптики, и это составляет его второе важное преимущество. Наблюдение дифференциальной картины можно вести в более высоких порядках. Картина будет более резкой, но это будет достигаться ценой значительного ослабления интенсивности.

В работе /28/ удалось продвинуться до 23-го порядка // в наблюдения боковых пучков высших обертонов голограммы. В этих условиях экспозиция составляла много часов, и практического значения этот рекорд не имеет. Оптимальным следует считать третий порядок, в котором высокая дискриминация получается при допустимой еще потере интенсивности.

§ 6. Оптический чтец

Фирма Джeneral Электрик /28/ наметила выпуск коммерческих голографических установок под названием "оптический чтец". Схема этой установки эквивалентна оптическому коррелятору, описанному в гл. II, § 4, который действует по принципу оптического комплексно-сопряженного фильтра. Благодаря использованию 16-миллиметровой пленки длина установки составляет всего 120 см.

Схема установки Джeneral Электрик приведена на рис. 37. Искомый предмет-транспарант, для которого изготавливается комплексно-сопряженный фильтр, устанавливается во входной плоскости П. Линза L_1 создает плоский пучок, а линза L_2 осуществляет Фурье-преобразование. Линза L_3 фокусирует пучок на входную плоскость, образуя точечный эталонный пучок. На плоскость частот Φ падает уже косая эталонная волна, с помощью которой транспарант записывается в виде голограммы Фурье.

С помощью "оптического чтеца" можно производить выборку одной буквы, одного слова, а также отбор на фотографии любых предметов (рис. 37 а). Система допускает 5% вариацию масштаба при снижении амплитуды сигнала в третьем порядке дифракции всего на 20% (рис. 38). В остальном она действует как комплексно-сопряженный фильтр.

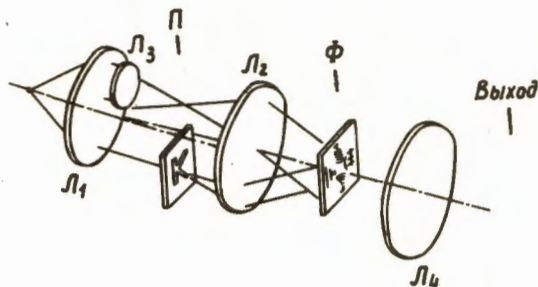


Рис. 37. Схема голографического "чтеца".

Lack of Equipment
 The conditions under which experimental work is done are far from ideal. One serious problem is the general lack of all but essential equipment. The acute shortage of foreign exchange in Poland makes it very difficult to buy even those things which fall outside the Warsaw trade embargo on machinery and equipment. Many things are also unavailable from the Soviet Union because of that country's very limited production of such items of all kinds of electronic, test, and laboratory equipment to meet its own needs. It is therefore desirable to ensure immediate and prompt delivery of such items as a top priority. This situation acts to limit the range of choice in conducting a research problem and flexibility in the general. There is also the fact that capital equipment is not readily available, so that changes in one area leave others rather poor.
 The manpower situation is also serious. The number of active scientists, those who put their education before the war, is very small, and the talents of those people are spread very thinly over teaching, administration, and research. The younger scientists are not getting a really high

level of problems to work on and who could help interpret results, and go on to further lines of inquiry. Although he puts in many hours, his productivity is much less than that of his American counterpart. In today's fast moving world of science, this inevitably puts him in the role of a follower or second stringer. This situation is a direct result of imperfect organization and support, which is also evident in other cases of Polish society. The Polish scientist is generally aware of the relative standing of his work and eager for improvement. One way to accomplish this would be to concentrate the funds and talents in fewer areas.
 The scientist's attitude toward his work is very good. Whatever the political complexion of the country, he has seen great social progress and a continuous rise in the standard of living since the war, especially since the Russian rule of 1945, which resulted in a more democratic government. These things were accomplished with very little outside help, and of time he is very proud. He truly feels that his personal efforts are adding to the physical and intellectual rebuilding of a viable Polish state.

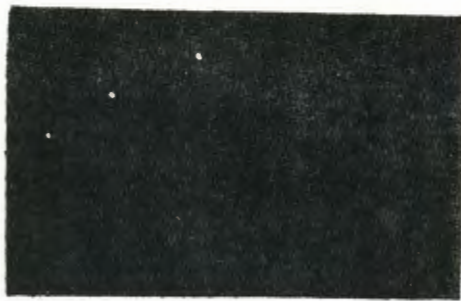


Рис. 37 а.

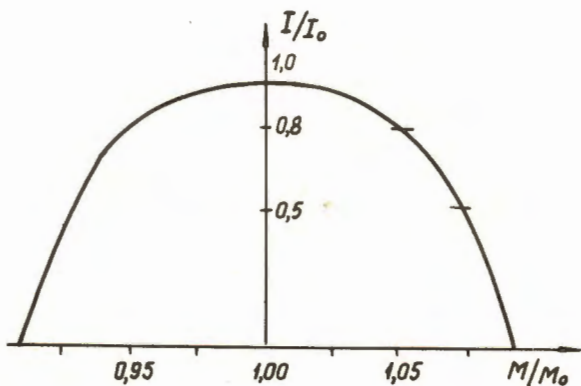


Рис. 38. Ослабление сигнала при отступлении масштаба искомого предмета от масштаба образца.

§ 7. Оптоэлектронный преобразователь в радиолокации

Оптический метод фильтрации двумерных сигналов получил в последнее время распространение в радиолокации /10/ при анализе радиосигналов, поступающих от многоэлектронных антенн. По мере повышения точности и углового разрешения таких систем быстро растет число элементов решетчатой системы наблюдения. Объем информации, подлежащей обработке, настолько возрастает, что электронные системы обработки сигналов становятся предельно сложными.

Дальнейший прогресс в этом направлении возможен путем замены традиционных методов анализа сигналов методом оптической обработки на основе когерентной системы освещения. На данном примере наиболее ярко выступают преимущества оптики над электроникой при обработке информации, получаемой от фазовой решетки-ковра, которая имеет двумерную природу.

Простейшая фазовая система состоит из двух дипольных антенн (рис. 39), установленных рядом. Сигналы, идущие от радиосточника 1, попадают в антенны одновременно и складываются в общей цепи. Для источника 2 возникает некоторый сдвиг фаз, и общий сигнал ослабевает. Задержка в моментах прихода сигнала создает направленные свойства системы.

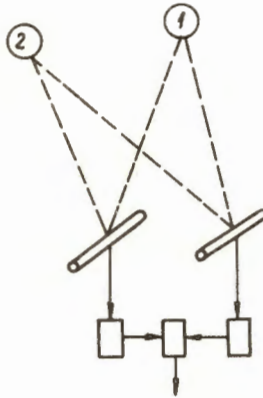


Рис. 39.

Операцию фазового поиска электронными средствами ведут методом сканирования, наблюдая в данный момент только одну точку небесной сферы. С увеличением числа элементов решетчатой антенны обработка сигналов обычными методами радиоэлектроники становится очень медленной и громоздкой.

Здесь на помощь приходит оптика. Радиосигналы превращаются в оптическую неоднородность прозрачной среды. В качестве такого преобразователя используют ультразвук. Области сжатия и разрежения в жидкости образуют пространственную дифракционную решетку.

Схема первой модели такого устройства дана на рис. 40. Широкий пучок лазера

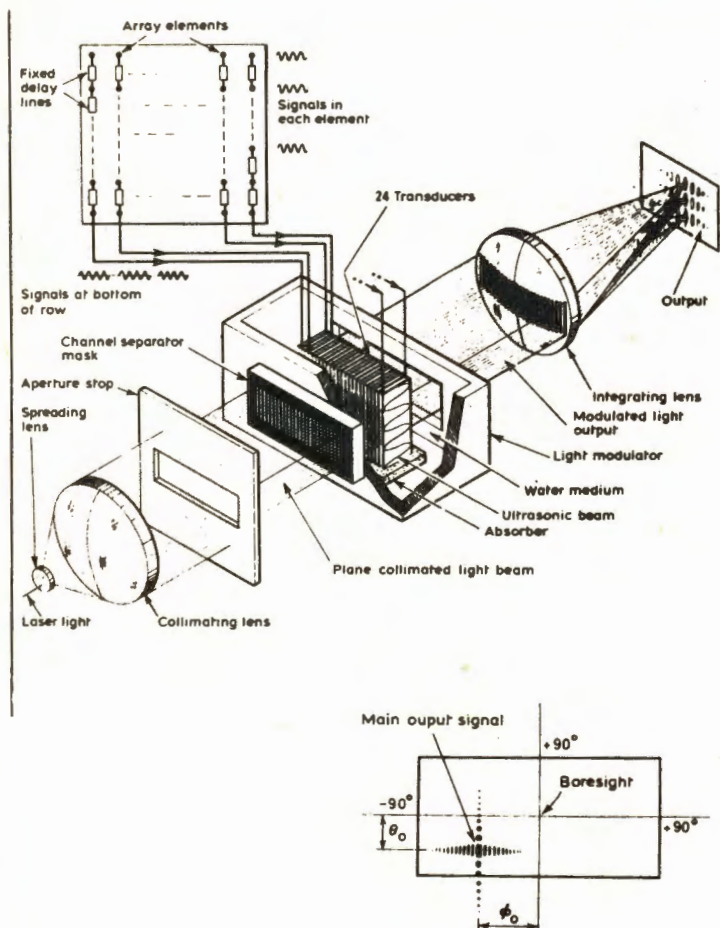


Рис. 40 .

проходит через систему каналов. Далее он направляется на модулятор света. Каждый канал вырезает в воде вертикальный столб. Сверху над каждым столбом размещены ультразвуковые преобразователи.

Ввод информации с элементов антенны осуществляется с помощью последовательной задержки сигналов друг относительно друга на время, которое обеспечивает поочередный раздельный их приход на нижний конец решетки. Сигнал, идущий от нижнего элемента антенны, не имеет задержки, а сигнал с верхнего элемента антенны задерживается на максимальное время. Таким образом, выходной сигнал с нижнего конца каждой антенны состоит из серии сигналов, каждая из которых начинается после того, как кончается предыдущая. Каждая серия сигналов возбуждает пьезоэлектрический преобразователь. Ультразвуковые колебания распространяются от преобразователя и, дойдя до дна, полностью поглощаются.

После прохождения света через пространство, заполненное сигналом от решетчатой антенны, луч лазера вбирает в себя всю информацию о времени прихода сигналов на каждый элемент антенны. В фокальной плоскости собирающей линзы появляется светлое пятно, которое указывает положение радиисточника на небесной сфере. С помощью такого устройства можно одновременно с высокой разрешающей способностью наблюдать все радиисточники, которые попадают в зону действия решетчатой антенны.

Согласно расчетам, такое визуализирующее устройство сможет обрабатывать сигналы, поступающие от системы из 10^4 диполей. Этот прием открывает широкие перспективы в повышении разрешающей способности радиотелескопов и радиолокационных систем.

З а к л ю ч е н и е

Голография, оптические корреляторы и оптическая аналоговычислительная машина составляют основы новой системы переработки информации, которую следует именовать оптикой интерференционной записи и обработки информации. С помощью интерференционной оптики удастся быстро выполнять все математические операции в двумерной области задания функций, встречающиеся в теории информации, как, например, сложение, вычитание и умножение и интегральные операции с комплексными амплитудами.

Интерференционная система записи информации решает проблему полного измерения в оптике, которую нельзя было решить непосредственно из-за квадратичного характера детекторов света.

Исключительно большое быстроедействие оптических машин и необычайная устойчивость всех операций в интерференционной оптике по отношению к потере части искомого образа или гибели части блока памяти сулит этому новому разделу оптики большое будущее.

Несомненно то, что катастрофическое нарастание количества информации, подлежащей обработке, с которым сталкивается человечество, будет скомпенсировано новыми качествами интерференционной оптики, так что проблема переработки информации в ближайшем будущем будет застabilизирована.

Также очевидно, что апостериорные свойства интерференционного "наблюдателя" приведут к существенному пересмотру традиционных схем проведения физических экспериментов.

Л и т е р а т у р а

1. Д.Е.Вакман. Сложные сигналы и принцип неопределенности в радиолокации. "Советское радио". Москва, 1965.
2. Л.А.Вайнштейн и В.Д.Зубаков. Выделение сигналов на фоне случайных помех. "Советское радио". Москва, 1980.
3. Ю.Н.Денисюк. Об отображении оптических свойств объекта в волновом поле рассеянного им излучения. ДАН СССР, 144, № 6, 1275, 1962.
4. Ю.Н.Денисюк. Об отображении оптических свойств объекта в волновом поле рассеянного им излучения. Оптика и спектроскопия, XV, № 4, 522, 1963.
5. Ю.Н.Денисюк и И.Р.Протас. Усовершенствованные липмановские пластинки для регистрации стоячих световых волн. Оптика и спектроскопия, XIV, № 5, 721, 1963.
6. Ю.Н.Денисюк. Об отображении оптических свойств объекта в волновом поле рассеянного им излучения. II. Оптика и спектроскопия. XVIII, № 2, 275, 1965.
7. J.D.Armitage and A.W.Lohmann. Theta Modulation in Optics. Appl. Optics, 4, 339 (1965).
8. A.V.Baez. A Study in Diffraction Microscopy with Special Reference to X-Rays. J.O.S.A., 42, 756 (1952).
9. R.L.Beurle. Phil. Trans. Roy. Soc. London, Ser., B240, 55 (1956).
10. R.Brown. Lesser Aid for Sharper Radar. New Scientist, 27, 676 (1956).
11. R.E.Brooks, L.O.Heflinger and R.F.Wuerker. Interferometry with a Holographically Reconstructed Comparison Beam. Appl. Phys. Lett., 7, 248 (1965).
12. R.E.Brooks, L.O.Heflinger, R.F.Wuerker and R.A.Briones. Holographic Photography of High-Speed Phenomena with Conventional and Q-Switched Ruby Lasers. Appl. Phys. Lett., 7, 92 (1965).
13. P.Croce. Etude d'une methode de filtrage des images optiques, Revue d'Optique, Theorique et Instrumentale, 35, 569 (1956); 35, 642 (1956).

14. W.T.Cathey, Jr., Three-Dimensional Wavefront Reconstruction Using a Phase Hologram. *J. Opt. Soc. Am.*, 55, 457 (1965).
15. R.J.Collier, E.T.Doherty and K.S.Pennington. Application of Moire Techniques to Holography. *App. Phys. Lett.*, 7, 223 (1965).
16. L.J.Cutrona, E.N.Leith, C.J.Palermo and L.J.Porcello. Optical Data Processing and Filtering Systems. *IRE Transactions on Information Theory*, IT-6, 386 (1960)
17. P.Ellas. *Optics and Communication Theory*. *J.O.S.A.*, 43, 229 (1953).
18. H.M.A.El-Sum. Information Retrieval from Phase-Modulating Media. *Optical Processing of Information*, pp. 85-97 (1963).
19. L.A.Edelstein. "Picture Logic" for "Bacohus" a Fourth-Generation Computer. *The Computer Journal*. July, 6, 144 (1963).
20. P.Ellas, D.S.Grey, D.Z.Robinson. Fourier Treatment of Optical Process. *J.O.S.A.* 42, 127 (1952).
21. A.A.Friesem. Holograms of Thick Emulsions. *Appl. Phys. Lett.*, 7, 102 (1965).
22. D.Gabor. Microscopy by Reconstructed Wave-Fronts. *Proc. Royal Soc.*, 197, 454 (1949).
23. D.Gabor. Character Recognition by Holography. *Nature*, 208, 422 (1965).
24. D.Gabor. Holography or the "Whole Picture". *New Scientist*, 29, 74 (1966).
25. D.Gabor. Reconstruction of Phase Objects by Holography. *Nature*, 208, 1159 (1965).
26. D.Gabor et al. Optical Image Synthesis (Complex Amplitude Addition and Subtraction) by Holographic Fourier Transformation. *Phys. Lett.*, 18, 116 (1965).
27. P.J. van Heerden. A New Optical Method of Storing and Retrieving Information. *Appl. Opt.*, 2, 387 (1963); *Theory of Optical Information Storage in Solids.* *Appl. Opt.*, 2, 393 (1963).
28. P.Hersch. CE will Build Commercial Laser Holograph Reader in Fall. *Electronics News*, 10, 5 (1965).
29. E.Hisdal. Information Content of a Beam of Photons. *J.O.S.A.*, 55, 1446 (1965)
30. M.H. Horman. An Application of Wave Front Reconstruction to Interferometers. *Appl Opt.*, 4, 333 (1965).
31. R.Hickl and T.Suzuki. Reconstruction of Wavefronts in All Directions. *J. Journ. Appl. Phys.*, 4, p.816 (1965).
32. A.S.Hoffman, J.G.Doidge and D.G.Mooney. Inverted Reference-Beam Hologram. *J.O.S.A.*, 55, 1559 (1965).
33. R.Clark Jones. Information Capacity of Radiation Detectors and of Light. *Appl. Opt.*, 2, 351 (1963).
34. A.D.Jacobson and F.J.McClung. Holograms Produced with Pulsed Laser Illumination. *Appl. Opt.*, 4, 1509 (1965).
35. Philip L. Jackson. Diffractive Processing of Geophysical Data. *Appl. Opt.*, 4, 419 (1965).
36. D.H.Kelly. Spatial Frequency, Bandwidth and Resolution. *Appl. Opt.*, 4, 435 (1965).
37. P.Kirkpatrick and H.M.A. El-Sum. Image Formation by Reconstructed Wave Fronts. *Physical Principles and Methods of Refinement*. *J.Opt. Soc. Am.*, 46, 825 (1956).

38. A.Kozma and D.L.Kelly. Spatial Filtering for Detection of Signals Submerged in Noise. *Appl. Opt.*, 4, 387 (1965).
39. A.Vander Lugt. Signal Detection by Complex Spatial Filtering. *IEEE Transactions on Information Theory.*, IT-10, 139 (1964).
40. A.W.Lohman. Wavefront Reconstruction for Incoherent Objects. *J.O.S.A.*, 55, 1555 (1965).
41. A.W.Lohmann. Reconstruction of Vectorial Wavefronts. *Appl. Opt.*, 4, 1667(1965).
42. E.N.Leith, J.Upatnieks. Reconstructed Wave Fronts and Communication Theory, *J.Opt. Soc. Am.*, 52, 1123 (1962).
43. E.N.Leith and J.Upatnieks. Wavefront Reconstruction with Continuous-Tone Objects. *J. Opt. Soc. Am.*, 53, 1377 (1963).
44. E.N.Leith, J.Upatnieks. Photography by Wavefront Reconstruction, *J.Opt. Soc. Am*, 54, 1295 (1964)
45. E.Leith and J.Upatnieks. Wavefront Reconstruction Photography. *Physics Today*, 18, 26 (1965).
46. E.N.Leith and J.Upatnieks. Photography by Laser. *Scientific Am.*, 212, 24(1965).
47. E.N.Leith, J.Upatnieks and K.A.Haines. Microscopy of Wavefront Reconstruction. *J.Opt. Soc. Am.*, 55, 981 (1965).
48. A.Marchal. Optical Filtering by Double Diffraction. *Optical Processing of Information*, 20-30 (1963).
49. Reinhard W.Meier. Magnification and Third-Order Aberrations in Holography. *J.Opt. Soc. Am.*, 55, 987 (1965); 55, 595A (1965).
50. L.Mertz and N.O.Young. Fresnel Transformations of Images. *Proceedings of the Conference on Optical Instruments and Techniques*, London, 1961.
51. E.O. Neill. Spatial Filtering in Optics. *IRE Transaction on Inform. Theory*, IT-2, 56 (1956).
52. K.Preston, Jr., Computing at the Speed of Light. *Electronics*, 38, 72 (1965).
53. K.S.Pennington and L.H.Lin. Multicolor Wavefront Reconstruction *Appl. Phys. Lett.*, 7, 56 (1965).
54. J.Elmer Rhodes, Jr. Analysis and Synthesis of Optical Images. *Am. Journ. Phys.* 21, 337 (1953).
55. J.E.Rhodes, Jr., Microscope Imaginary As Carrier Communication *J.O.S.A.*, 43, 848 (1953).
56. F.Seitz. Color Centers in Alkali Halide Crystals. II. *Rev. Mod. Phys.*, 26, 7, (1954).
57. G.W.Stroke. Lensless Fourier-Transform Method for Optical Holography. *Appl. Phys. Lett.*, 6, 201 (1965).
58. G.W.Stroke. Lensless Photography. *Int. Sci. and Technology* May, 1965, p. 52.
59. G.W.Stroke and D.G.Falconer. Attainment of High Resolution in Wavefront-Reconstruction Imagining. *Phys. Lett.*, 13, 306 (1964).
60. G.W.Stroke and D.G.Falconer. Attainment of High Resolution in Holography by Multi-Directional Illumination and Moving Scatterers. *Phys. Lett.*, 15, 238 (1965).
61. G.W.Stroke and A.T.Funkhouser. Fourier-Transform Spectroscopy Using Holographic Imagining without Computing and with Stationary Interferometers. *Phys. Lett.*, 16, 272 (1965).

- 62. G.W.Stroke and R.C.Restrict. Holographys with Spatially Noncoherent Light, Appl. Phys. Lett., 7, 229 (1965).
- 63. G.W.Stroke, D.Brumm and A.Funkhouser. Three-Dimensional Holography with "Lensless" Fourier-Transform Holograms and Coarse P/N Polaroid Film, J.O. S.A., 55, 1327 (1965).
- 64. G.W.Stroke, R.Restrict, A.Funkhouser and D.Brumm, Resolution Retrieving Compensation of Source Effects by Correlative Reconstruction in High-Resolution Holography. Phys. Lett., 18, 274 (1965).
- 65. J. Tsujiuchi. Correction of Optical Images by Compensation of Abberations and by Spatial Frequency Filtering. Progress in Optics, II, 133 (1963).
- 66. J.T.Winthrop and C.R.Worthington. X-Ray Microscopy by Successive Fourier Transformation. Phys. Lett., 15, 124 (1965).
- 67. M.Born and E.Wolf. Principles of Optics, 1959.
- 68. P.M.Woodward, B.A.Probability and Information Theory with Application to Radar. Pergamon Press Ltd., 1955.
- 69. S.Goldman. Information Theory, 1953.
- 70. Optoelectronics. Moving Holograms. Electronics, 38, 48 (1965).
- 71. EOS Develops Laser Hologram. Missalles and Rockets, 17, 23 (1965).

Дополнительная литература

(Добавлена при корректуре)

- 1. Ю.Н.Денисюк. К вопросу о фотографии, воспроизводящей полную иллюзию действительности, изображаемого объекта. Журнал научной и прикладной фотографии и кинематографии. 11, № 1, 48-56, 1966.
- 2. R.J. Collier, E.T.Doherty, K.S.Pennington. Application of moiré techniques to holography, Appl. Phys. Lett., 7, no.8, 223-223 (1965).
- 3. R.P.Dooley. X-Band Holography, Proc. IEEE, 53, no.11, 1733-1735 (1965).
- 4. D.Gabor. Character Recognition by Holography, Nature, 208, no.5009, 422-423, (1965).
- 5. D.Gabor, G.W.Stroke, D.Brumm, A.Funkhouser, A.Labeyric. Reconstruction of Phase Objects by Holography, Nature, 208, no. 5016, 1159-1162 (1965).
- 6. P.J. van Heerden. Note on Optical Information Storage in Solids. Appl. Opt., 2, no. 7, 764 (1963).
- 7. B.P.Hildebrand, K.A.Haines. Interferometric Measurements Using the Wavefront Reconstruction Technique, Appl. Opt., 5, no. 1, 172-173 (1966).
- 8. W.E.Kock, J.Rendeiro. Some Curious Properties of Holograms, Proc. IEEE, 53, no. 11, 1787 (1965).
- 9. Raoul F. van Ligten. Influence of Photographic Film on Wavefront Reconstruction, I. Plane Wavefronts, JOSA, 56, no. 1, 1-9, (1966).
- 10. Ian Low. A Scientific Onslaught on Crime?, New Scientist, 29, no. 478, 69-70 (1966).

11. L.Mandel. Color Imagery by Wavefront Reconstruction, *JOSA*, 55, no. 12, 1697-1698 (1965).
12. Reinhard W.Meier. Depth of Focus and Depth of Field in Holography, *JOSA*, 55, no. 12, 1693-1694 (1965).
13. M.Marquet, H.Royer. Étude des aberrations géométriques des Images Reconstituées par holographie. *C.R.*, 260, no. 23, 6051-6053 (1965).
14. M.Marquet, J-C. Saget. Influence de la nature du support objet en optique cohérente. *C.R.*, 261, no. 22, 4681-4684 (1965).
15. M. Marquet, G.Fortunato, H.Royer. Étude théorique de la correspondance objet-image dans l'holographie. *C.R.*, 261, no. 18, 3553-3555 (1965).
16. K.S.Pennington, R.J.Collier. Hologram-Generated Ghost Image Experiments, *Appl. Phys. Lett.*, 8, no. 1, 14-16 (1966).
17. H.Paques, P.Smigielski. Holographie. *Opt. Acta*, 12, no.4, 359-378 (1965).
18. H.Paques, P.Smigielski. Cinéholographie. *C.R.*, 260, no. 25, 6563-6564 (1965).
19. R.L.Powell, K.A.Stetson. Interferometric Vibration Analysis by Wavefront Reconstruction, *JOSA*, 55, no. 12, 1593-1598 (1965).
20. A.K.Riger. Wavefront Reconstruction by Reflection, *JOSA*, 55, no. 12, 1963(1965).
21. H.Royer. Contribution à l'étude de l'information en holographie. *C.R.*, 261, no. 20, 4003-4006 (1965).
22. K.A.Stetson, R.L.Powell. Interferometric Hologram Evaluation and Real-Time Vibration Analysis of Diffuse Objects, *JOSA*, 55, no. 12, 1694-1695 (1965).
23. L.H.Tanner. Some Applications of Holography in Fluid Mechanics, *J. Sci. Instr.*, 43, no. 2, 81-83 (1966).
24. P.Tollin, P.Main, M.G.Rossmann, G.W.Stroke, R.C.Restrict. Holography and its Crystallographic Equivalent, *Nature*, 209, no. 5023, 603-604 (1966).
25. Holographic Research Gaining Economic Impact May Top TV's, *Electronic News*, 11, no. 527, 1,4 (1966).
26. Laser Light "Freezes" Stress and Vibration, *New Scientist*, 29, no. 484, 475 (1966).
27. Optical Method for Processing Signals, *New Scientist*, 29, no. 484, 477 (1966).

Рукопись поступила в издательский отдел
18 февраля 1966 г.