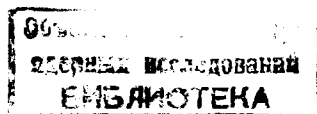


18 - 11347

Ю.С.Анисимов, Ю.В.Заневский, А.Б.Иванов,  
В.Д.Пешехонов, И.А.Тяпкин, С.П.Черненко

ИСПОЛЬЗОВАНИЕ  
ПОЗИЦИОННО-ЧУВСТВИТЕЛЬНОГО ДЕТЕКТОРА  
НА ЛИНИИ С ЭВМ  
ДЛЯ РАДИОИЗОТОПНОГО АНАЛИЗА  
ТОНКОСЛОЙНЫХ ХРОМАТОГРАММ

*Направлено в ПТЭ*



2869/2-78 пр.  
Анисимов, Ю.С. и др.  
Использование

позиционно-...

978 18-11347


Анисимов Ю.С. и др.

18 - 11347

Использование позиционно-чувствительного детектора на линии с ЭВМ для радионуклидного анализа тонкослойных хроматограмм

Показаны преимущества использования ЭВМ для локализации и определения интенсивностей излучения радиоактивных тонкослойных радиохроматограмм с помощью позиционно-чувствительного детектора.

Описан процесс анализа тонкослойной радиохроматограммы, меченой изотопом  $^{14}\text{C}$ . Приводятся результаты количественной и качественной обработки информации на ЭВМ ЕС-1010. Для представления информации используется печатающее устройство.

Работа выполнена в Лаборатории высоких энергий ОИЯИ.

Препринт Объединенного института ядерных исследований. Дубна 1978

Anisimov Ju.S. et al.

18 - 11347

Application of Position Sensitive Detector On-Line with the Computer for Isotope Analysis of Thin Layer Chromatograms

Advantages of the application of computer for localization and determining the radiation intensities of radioactive thin layer radiochromatograms by using position sensitive detector are shown. The analysis process of a thin layer radiochromatogram labelled with  $^{14}\text{C}$  isotope is described. The results of quantitative and qualitative data processing on the ES-1010 are given. A printer is utilized for the data display.

The investigation has been performed at the Laboratory of High Energies, JINR.

Preprint of the Joint Institute for Nuclear Research. Dubna 1978

## ВВЕДЕНИЕ

Одним из основных этапов анализа радиохроматограмм является локализация радиоактивных зон и измерение их активностей. Применение для этих целей установок, в которых в качестве позиционно-чувствительного детектора используется пропорциональная камера /ПК/<sup>1,2/</sup>, устраняет многие недостатки, свойственные ранее известным методам<sup>3-6/</sup>. В частности, существенно уменьшается время анализа радиохроматограммы и появляется возможность идентификации изотопов в одном цикле измерений.

Дальнейшее повышение качества анализа, скорости обработки и степени автоматизации исследований радиохроматограмм может быть получено при использовании ЭВМ. В настоящей работе показан ряд преимуществ, которые дает использование малой ЭВМ, работающей на линии с позиционно-чувствительным детектором.

## 1. ДЕТЕКТОР И ЭЛЕКТРОННАЯ АППАРАТУРА

Блок-схема установки для анализа радиохроматограмм с помощью ПК на линии с ЭВМ ЕС-1010 приведена на рис.1.

Для работы использовалась тестовая тонкослойная хроматограмма, содержащая 4 зоны с известной активностью изотопа  $^{14}\text{C}$ . Хроматограмма помещалась в газовый объем ПК с чувствительной областью

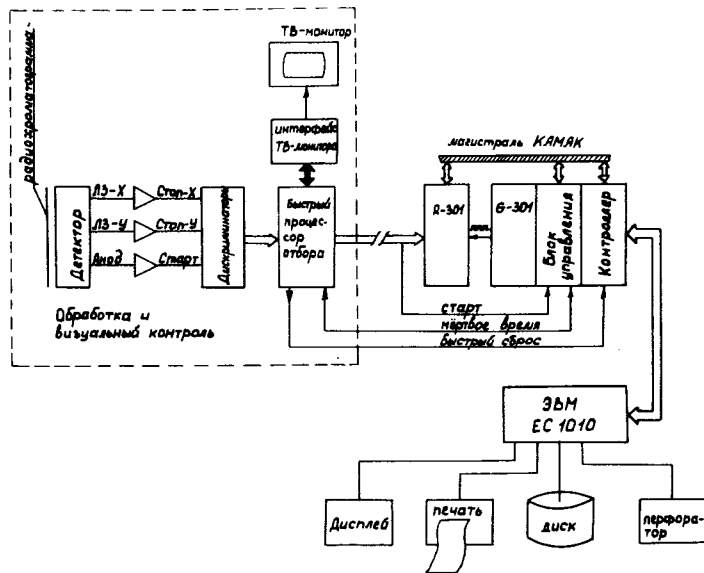


Рис.1. Блок-схема установки для анализа радиохроматограмм с помощью пропорциональной камеры на линии с ЭВМ ЕС-1010.

≈ 200x200 мм<sup>2</sup> и ортогонально намотанными катодами. Внутри ПК помещены три "реперных" источника /изотопы известной активности/, которые дают возможность определить расположение радиоактивных зон на подложке хроматограммы.

Координатная информация снималась с катодов ПК с помощью электромагнитных линий задержки с погонной задержкой ≈ 4 нс/мм. Обработка и визуальный контроль поступающей информации производился электронной системой, описанной в работе /7/. Отобранная информация по кабельной линии связи передавалась на цифровую регистрирующую электронику. Кодирование координатной информации, заключающейся в длительности временных интервалов между моментами появления сигналов с ЛЗ /стоп - X и стоп - У/ и сигналом с анодной плоскости /старт/, осуществлялось время-цифровыми конверторами типа P-301 с частотой дискретизации 125 МГц. Тактирую-

щая частота вырабатывалась генератором типа G-301 /8/. В случае "хорошего" /прошедшего все критерии отбора/ события в ЭВМ подавался сигнал "прерывание", по которому программа приема данных производила считывание координатной информации.

На время считывания и обработки данных вырабатывался сигнал "мертвое время", запрещающий регистрацию событий с ПК.

Работа электронной аппаратуры поясняется временной диаграммой /рис.2/.

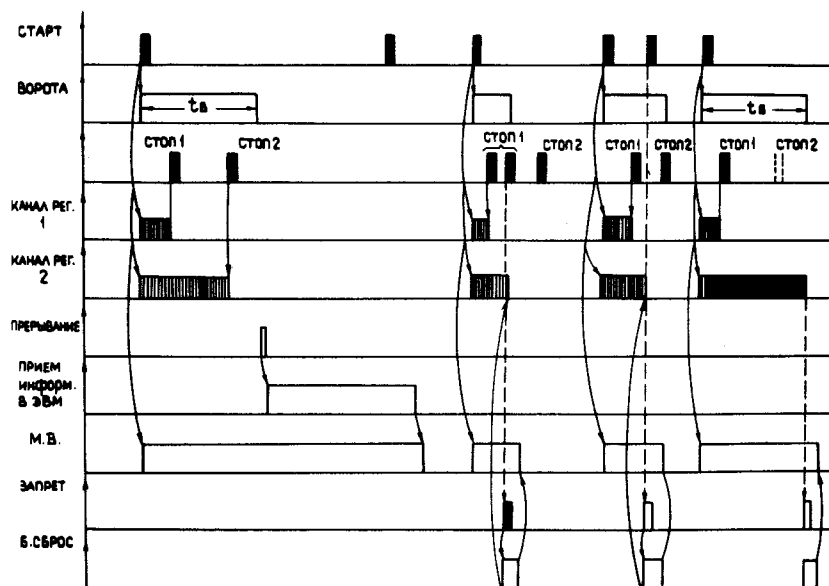


Рис.2. Временная диаграмма работы электронной аппаратуры.

Одновременно осуществлялся контроль поступающей с установки информации с помощью телевизионного монитора.

В качестве внешних устройств для накопления и представления данных с помощью ЭВМ ЕС-1010 использова-

лись диск, печатающее устройство, алфавитно-цифровой дисплей и перфоратор.

Для формирования "изображения" хроматограммы использовалась оперативная память ЭВМ объемом 4К слов. Под изображением в дальнейшем будем понимать сформированный в памяти ЭВМ массив данных  $X_i \times Y_i \times I_i$ , характеризующий локализацию и интенсивность излучения радиоактивных зон хроматограммы, где  $X_i$  и  $Y_i$  - пространственные координаты  $i$ -го элемента площади хроматограммы,  $I_i$  - интенсивность излучения данного элемента площади.

## 2. ПРОГРАММНОЕ ОБЕСПЕЧЕНИЕ

Программное обеспечение формирования и анализа изображения хроматограммы выполнено на базе дисковой операционной системы реального масштаба времени. Программы написаны на языке АССЕМБЛЕР<sup>19/</sup> в виде отдельных модулей программного обеспечения.

В данной работе анализ хроматограммы заключался в:

- 1/ локализации радиоактивных зон хроматограммы;
- 2/ определении их активностей.

Программное обеспечение выполняло следующие функции:

- приема и контроля зарегистрированной информации,
- формирования и обработки изображения,
- визуального представления изображения и представления результатов количественной обработки.

### 2.1. Прием информации

Прием данных в ЭВМ начинался по сигналу "прерывание". Координатная информация, состоящая из двух 8-разрядных слов  $X$  и  $Y$ , считывалась с время-цифровых конверторов по программному каналу.

При считывании контролировалось наличие сигнала  $Q$ . В случае его отсутствия на алфавитно-цифровой

дисплей "Видеотон-340" выдавалось сообщение о номере неисправного канала регистрации.

### 2.2. Формирование изображения

Трехмерное изображение хроматограммы формировалось в памяти ЭВМ размером  $2^6 \times 2^6$  16-разрядных слов. На этой стадии ЭВМ работает в режиме многомерного анализатора. При формировании изображения в памяти ЭВМ содержимое слова, адрес которого однозначно вычислялся по значениям чисел  $X$  и  $Y$ , увеличивалось на 1.

На формирование изображения отбиралось только такая пара чисел  $X$  и  $Y$ , которая удовлетворяла условию:

$$X_k > X \geq X_0, \quad Y_k > Y \geq Y_0,$$

константы  $X_0, Y_0$  задаются оператором, константы  $X_k, Y_k$  определяются программой в соответствии с размером буфера памяти ЭВМ, отведенной для формирования изображения.

Для получения адресного слова использовались числа  $X_1 = X - X_0$  и  $Y_1 = Y - Y_0$ .

Размер адресного слова составлял 12 разрядов: младшие шесть разрядов -  $X_1$  старшие -  $Y_1$ .

Для получения изображения использовались те события, в которых было зарегистрировано только по одному импульсу /за время памяти детектора/ по всем трем сигнальным трактам /старт, стоп -  $X$ , стоп -  $Y$ /. Для контроля работы установки по программе вычислялись эффективность регистрации по каждой из координат  $\epsilon_x$  и  $\epsilon_y$ , а также общая эффективность накопления изображения  $\epsilon_{xy}$ .

Значение  $\epsilon_{xy}$  вычисляется как отношение числа событий, идущих на формирование изображения, к общему числу зарегистрированных. Поскольку информация с детектора предварительно отбиралась электроникой, то  $\epsilon_x = \epsilon_y = \epsilon_{xy} = 100\%$  /рис.3/.

### 2.3. Обработка и визуализация изображения радиохроматограммы

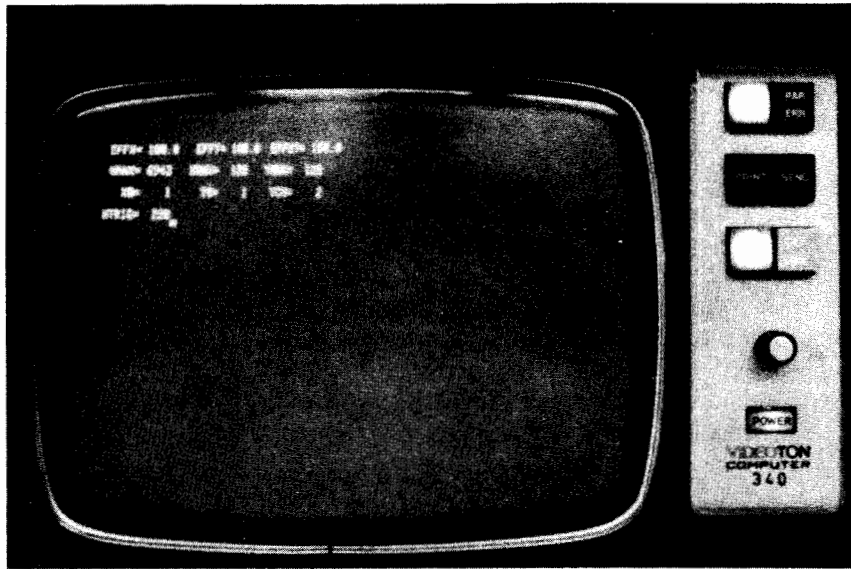


Рис.3. Информация о приеме и формировании изображения в памяти ЭВМ /снимок с дисплея/.

Для получения полного изображения хроматограммы, включая реперные источники, в отведенном буфере памяти исходная информация /X-и Y-числа/ "сжималась" в 2 раза /коэффициент сжатия задается оператором/. Таким образом, площадь хроматограммы квантовалась на ячейки  $\approx 4 \times 4 \text{ мм}^2$ . Эта процедура не ухудшала пространственного разрешения для анализируемой хроматограммы.

В ячейках памяти с содержимым  $2^{15}$  - 1 дальнейшее накопление данных запрещается. Содержимое слова с максимальным значением и его адрес в заданной системе координат выводятся на дисплей по требованию оператора.

Из полученного в памяти ЭВМ изображения по программе вычитается фон, предварительно измеренный в каждой ячейке изображения или усредненный по площади детектора. Можно проводить "сечение" изображения  $/I = \text{const} /$  и вычитание пьедестала. Параметры, определяющие характер сечения и величину пьедестала, задаются оператором. Это позволяет получать изображения дифференциальных сечений  $(I_2 > I_1)$ , а также более удобную для визуального представления картину пространственной локализации радиоактивных зон хроматограммы, резко различающихся по интенсивности излучения. На рис.4 приведена полученная с помощью ЭВМ топография распределения интенсивности излучения по площади хроматограммы.

Программа осуществляет также вычисление интенсивностей выбранных областей хроматограммы.

Для этого оператором задаются координаты зон  $/Y_1, Y_2, X_1, X_2 /$  и величины вычитаемых пьедесталов для каждой зоны. Уровень пьедестала задается в процентах относительно максимального значения  $I$  в данной области.

Тем самым, при известном законе распределения активностей в зонах хроматограммы  $/4/$ , исключается взаимное влияние близлежащих радиоактивных зон при подсчете их интенсивностей. Это особенно важно, если соседние зоны сильно различаются по активности.

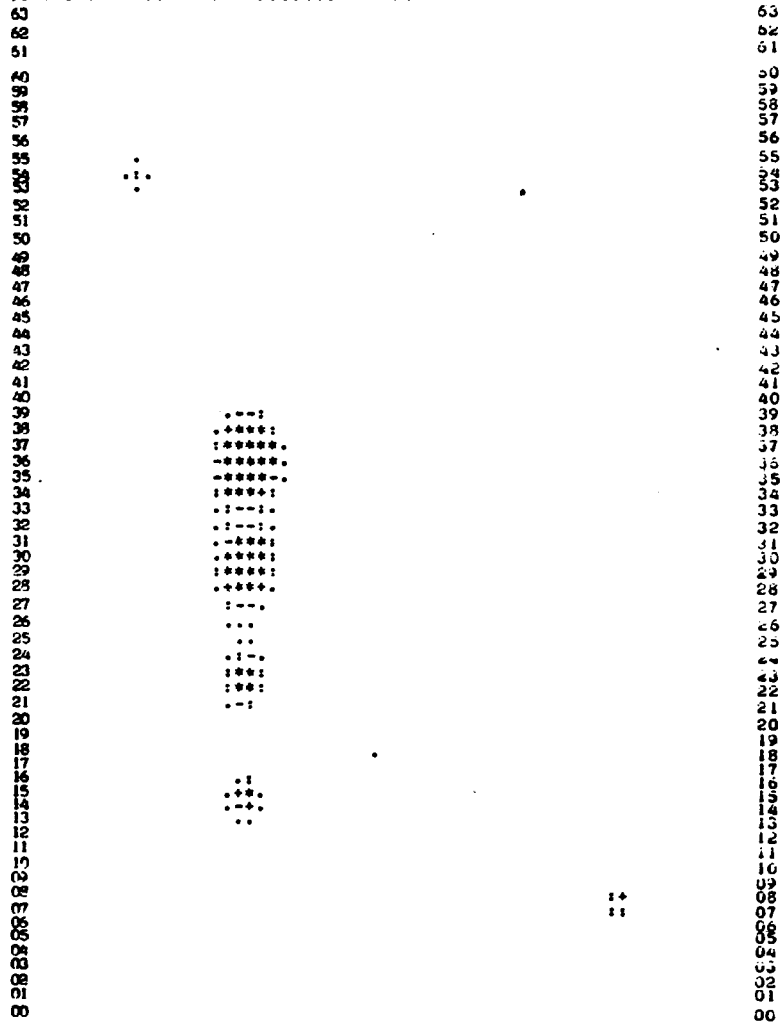
На рис.5 приведена обработанная на ЭВМ информация о локализации и интенсивности излучения радиоактивных зон хроматограммы.

Для получения изображения использовано 16 градаций /шестнадцатеричные числа/; 123456789ABCDEF. Указанное число градаций дает возможность просмотреть также структуру зон.

Для более детального разделения соседних зон изображение хроматограммы рассекается ортогональными плоскостями  $X = \text{const}$  или  $Y = \text{const}$ .

Результат выводится в виде гистограммы /рис.6и 7/.

0000000000011111111112222222223333333333444444444455555555556666  
 000123456789012345678901234567890123456789012345678901234567890123



0000000000011111111112222222223333333333444444444455555555556666  
 000123456789012345678901234567890123456789012345678901234567890123

Рис.4. Топография радиоактивных зон местовой хроматограммы, меченной изотопом  $^{14}\text{C}$ . Для отображения участков изображения с различной интенсивностью использовано 6 градаций, обозначенных 6 символами (□, -, +, \*). Шаг масштабной сетки /по осям X и Y/  $\approx 4$  мм.

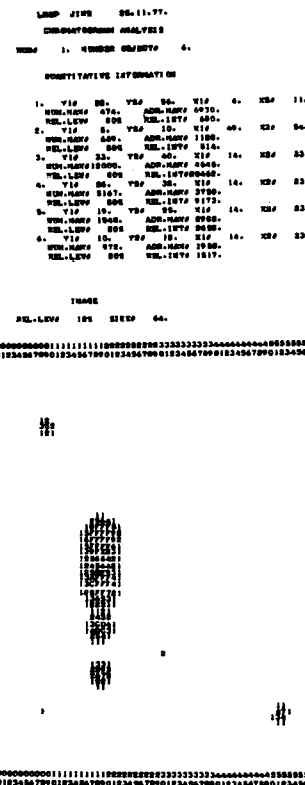


Рис.5. Топография радиоактивных зон тестовой хроматограммы, меченной изотопом  $^{14}\text{C}$ . В таблице приведены значения интенсивностей излучения тестовых зон, полученные в результате анализа /пункты 3-6/. В пунктах 1-2 указаны интенсивности излучения соответствующих реперных источников. Расстояние между реперными источниками составляет 185 мм.

RUN= 1. R.LEV= 100%  
 Y= 36. CORR1= 0. COOR2= 63.

0	0	
1	0	
2	0	
3	0	
4	0	
5	0	
6	3	
7	7	
8	4	
9	10	
10	7	
11	2	
12	7	
13	26	
14	37	
15	159	*
16	548	**
17	2481	****0***
18	9976	****0****0****0****0****0****0***
19	12000	****0****0****0****0****0****0****0****0****0
20	3764	****0****0***
21	814	***
22	231	*
23	55	
24	15	
25	9	
26	6	
27	2	
28	4	
29	5	
30	8	
31	4	
32	14	
33	3	
34	4	
35	4	
36	3	
37	3	
38	4	
39	2	
40	2	
41	5	
42	0	
43	4	
44	8	
45	3	
46	5	
47	3	
48	7	
49	2	
50	7	
51	7	
52	5	
53	3	
54	3	

Рис.6. Распределение интенсивности излучения тестовой хроматограммы по координате X при фиксированном значении координаты Y=36.

RUN= 1. R.LEV= 100%  
 X= 19. CORR1= 0. COOR2= 63.

0	0	
1	0	
2	0	
3	0	
4	2	
5	9	
6	7	
7	8	
8	10	
9	11	
10	22	
11	43	
12	90	
13	234	*
14	714	**
15	972	***
16	354	*
17	81	
18	48	
19	79	
20	121	
21	383	*
22	1116	****
23	1240	****
24	501	**
25	190	*
26	234	*
27	499	**
28	1607	****0
29	5167	****0****0****0**
30	5022	****0****0****0**
31	1663	****0*
32	593	**
33	607	**
34	1342	****
35	4251	****0****0****
36	12000	****0****0****0****0****0****0****0****0****0
37	11796	****0****0****0****0****0****0****0****0****0
38	2928	****0****0
39	577	**
40	119	
41	17	
42	5	
43	12	
44	10	
45	10	
46	7	
47	11	
48	9	
49	5	
50	4	
51	7	
52	3	

Рис.7. Распределение интенсивности излучения тестовой хроматограммы по координате Y при фиксированном значении координаты X=19.

### 3. ОБСУЖДЕНИЕ РЕЗУЛЬТАТОВ

Применение ЭВМ на линии с позиционно-чувствительным детектором для анализа радиохроматограмм дает ряд существенных преимуществ. ЭВМ не только автоматизирует весь процесс обработки, но и улучшает качество и скорость анализа, позволяет оперативно контролировать работу аппаратуры.

При этом имеется возможность использования стандартных устройств представления информации /графического дисплея, графопостроителей, печатающих устройств и т.п./ и накопления информации на различного вида носителях /магнитных дисках и лентах, перфолентах/.

В данной работе ЭВМ применялась для локализации и измерения интенсивности излучения радиоактивных зон хроматограммы, меченой изотопом  $^{14}\text{C}$ .

Очевидно, что ЭВМ может обеспечить в одном цикле измерений аналогичный анализ хроматограммы, меченой несколькими изотопами. Для этого каждая пара координат /X, Y/ события должна сопровождаться кодом вида изотопа.

С помощью ЭВМ легко экстраполировать траектории /при наличии двух ПК с координатным съемом/ длиннопробежных  $\beta^-$ -частиц в точку вылета, что существенно повысит пространственное разрешение для таких изотопов, как  $^{14}\text{C}$ ,  $^{32}\text{P}$  и т.п. Во многих случаях загрузки позволяют производить эту операцию на стадии формирования изображения.

Для эффективного решения указанных задач ЭВМ должна отвечать следующим требованиям:

1. Обладать большой оперативной памятью /до 64К слов/. Это позволит получать изображение хроматограммы большой площади при высоком пространственном разрешении.

2. Иметь инкрементный канал.

Использование инкрементного канала освободит ЭВМ от рутинной работы формирования адресного слова и повысит скорость набора информации.

3. Быть оснащенной современными устройствами визуализации. Среди них особо нужно отметить черно-

белые и цветные телевизионные мониторы /для представления трехмерного изображения/, графические дисплеи и графопостроители /вывод изображения в масштабе 1:1/.

В заключение авторы благодарят Е.П.Сенченкова, В.Н.Калинина за предоставление тестового образца хроматограммы, Л.Б.Каминира за полезные обсуждения, Р.М.Базлову за помощь в оформлении материалов работы.

### ЛИТЕРАТУРА

1. Заневский Ю.В. и др. ОИЯИ, Р14-10934, Дубна, 1977.
2. Анисимов Ю.С. и др. ОИЯИ, Р10-11346, Дубна, 1978.
3. Шеллард Э. Количественная хроматография на бумаге и в тонком слое. "Мир", М., 1971.
4. Chaur E.V. e.a. J.Chromatogr., 1970, 53, p.293.
5. Tykva R. e.a. J.Chromatogr., 1974, 93, p.399.
6. Pullan V. e.a. Nucl.Instr. and Meth., 1975, 124, p.149.
7. Анисимов Ю.С. и др. ОИЯИ, Р10-11348, Дубна, 1978.
8. Заневский Ю.В. и др. ОИЯИ, Р14-10410, Дубна, 1977.
9. Компоновочный язык АССЕМБЛЕР ЕС-1010, руководство пользователя, ВТ 203.004.10.02-SW. 1974.

Рукопись поступила в издательский отдел  
23 февраля 1978 года.