

ОБЪЕДИНЕННЫЙ  
ИНСТИТУТ  
ЯДЕРНЫХ  
ИССЛЕДОВАНИЙ  
ДУБНА



M-198

29/IX-75

15 - 9024

К.Малушинска, К.Недведюк, В.И.Салацкий, К.Карлик

3712/2-75

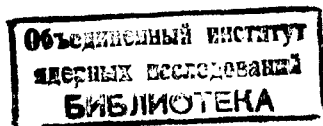
ИССЛЕДОВАНИЕ РЕАКЦИИ  $^{16}\text{O}(t,n)$   
В ДИАПАЗОНЕ ЭНЕРГИЙ  
ИОНОВ ТРИТИЯ 1,1 - 1,7 МЭВ

**1975**

К.Малушинска,<sup>1</sup> К.Недведюк, В.И.Салацкий, К.Карпик<sup>2</sup>

ИССЛЕДОВАНИЕ РЕАКЦИИ  $^{16}\text{O}(t,n)$   
В ДИАПАЗОНЕ ЭНЕРГИЙ  
ИОНОВ ТРИТИЯ 1,1 - 1,7 МЭВ

*Направлено в Acta Physica Polonica*



---

<sup>1</sup> Педагогический институт, г.Кельце, ПНР.

<sup>2</sup> Институт физики Лодзинского университета, ПНР.

## ВВЕДЕНИЕ

Для проведения анализа взаимодействия тритонов с конкретными легкими ядрами необходимы сведения о возможно большем числе открытых выходных каналов реакции. За последние 25 лет опубликовано около десяти работ по исследованию реакции  $(t, n)$  на легких ядрах, но среди них мало работ, посвященных измерениям угловых распределений отдельных групп нейтронов, соответствующих переходам в различные состояния конечного ядра. Информация о форме угловых распределений и ходе функций возбуждения необходима для выводов о том, какой механизм взаимодействия осуществляется в данном конкретном случае, и для получения спектроскопических характеристик ядер, участвующих в реакции.

В ряде работ, выполненных в Объединенном институте ядерных исследований [1,2], были проведены детальные исследования реакций  $^{16}\text{O}(t, p)^{18}\text{O}$  и  $^{16}\text{O}(t, \alpha)^{15}\text{N}$  в диапазоне энергий тритонов 0,6 - 1,75 МэВ. Измерялись функции возбуждения и угловые распределения для нескольких групп протонов и  $\alpha$ -частиц. Показано, что взаимодействие ядер трития с кислородом при энергии до 1,8 МэВ идет, в основном, через составное ядро. В области энергий возбуждения ядра фтора-19 от 12,2 до 13,2 МэВ найден ряд ранее неизвестных уровней.

Нейтронный канал реакции  $^{16}\text{O} + \text{T}$  исследован совсем мало. В работах [3,4,5] измерены полные сечения реакции  $^{16}\text{O}(t, n)^{18}\text{F}$  в диапазоне энергий тритонов 0,3 - 2,3 МэВ. Измерения выполнены с помощью регистрации активности конечного ядра фтора-18. Сечения растут с увеличением энергии тритонов, и на кривых сечений есть изгиб при энергиях около 1,7 МэВ, связанный с уровнем ядра фтора-19.

Малушинска К., Недведюк К., Салацкий В.И., Карпик К. 15 - 9024

Исследование реакции  $^{16}\text{O}(t, n)$  в диапазоне энергий ионов трития 1,1 - 1,7 МэВ

Измерены угловые распределения нейтронов из реакции  $^{16}\text{O}(t, n_0)^{18}\text{F}$  при пяти энергиях тритонов в диапазоне энергий 1,1-1,7 МэВ. Найдено, что в исследуемом диапазоне энергий эта реакция идет, в основном, через составное ядро. Определены полные сечения реакции.

Работа выполнена в Лаборатории нейтронной физики ОИЯИ.

Препринт Объединенного института ядерных исследований  
Дубна 1975

До настоящего времени для энергий тритонов ниже 2 МэВ нет измерений угловых распределений нейтронов из реакции  $^{16}\text{O}(t,n)^{18}\text{F}$ . Поэтому для выяснения механизма взаимодействия ионов трития с кислородом-16 при таких энергиях и получения полных сечений реакции  $^{16}\text{O}(t,n)^{18}\text{F}$  мы измерили угловые распределения нейтронов при пяти энергиях тритонов от 1,1 до 1,7 МэВ. Определение полных сечений этой реакции представляет значительный интерес, так как она широко используется на практике для получения фтора-18, принадлежащего к числу весьма перспективных и относительно новых радиоактивных изотопов, нашедших применение в медицине, биологии и других областях науки <sup>/6/</sup>.

### Эксперимент

Тонкая мишень из слюды бомбардировалась ионами трития, ускоренными электростатическим генератором ЭГ-2 Лаборатории нейтронной физики ОИЯИ. Количество ядер кислорода на квадратный сантиметр мишени  $n = 0,7 \pm 0,2 \cdot 10^{19}$  определено по выходу протонов и  $\alpha$ -частиц из реакций  $^{16}\text{O}(t,p)$  и  $^{16}\text{O}(t,\alpha)$  и известных сечений этих реакций <sup>/1/</sup>. Число падающих на мишень тритонов определялось по ионному току, измеряемому с помощью интегратора тока.

Спектр нейтронов из реакции  $^{16}\text{O}(t,n)$  измерялся с помощью ядерных фотоэмульсий типа Я-2 толщиной 400 мкм и размером 20x40 мм. Эмульсии устанавливались на алюминиевом кольце вокруг мишени под 10 фиксированными углами. Угол между направлением вылета нейтронов из мишени и поверхностью эмульсии в среднем составлял около 3°. Для получения спектров нейтронов измерялись треки протонов отдачи в эмульсии, лежащие в пирамиде с половинным углом при вершине 10°.

### Результаты

Типичный спектр нейтронов приведен на рис. 1. Этот спектр измерен для нейтронов, испускаемых под углом

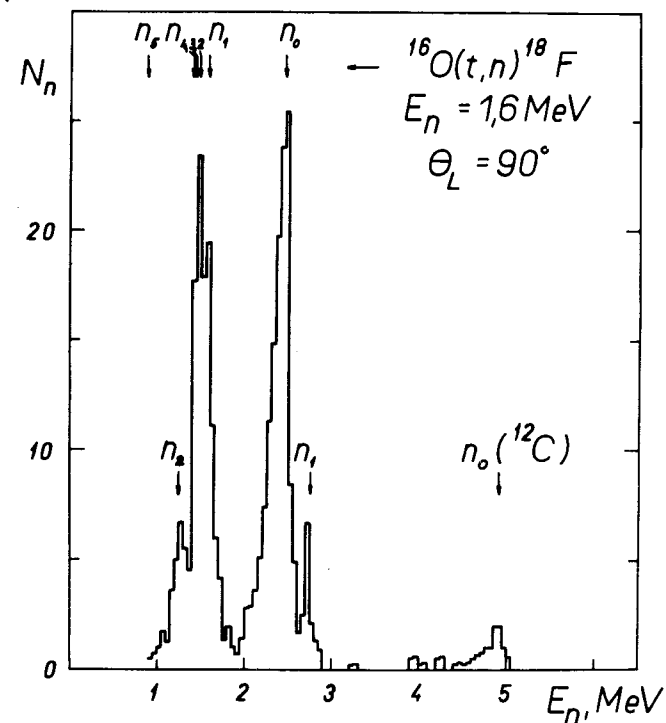


Рис. 1. Спектр нейтронов, полученный с помощью фотоэмульсии.

90° при энергии тритонов 1,6 МэВ. На рисунке стрелками указаны положения групп нейтронов, соответствующие переходам на отдельные уровни конечного ядра. Схема уровней ядра фтора-18 и возможные переходы показаны на рис. 2. На рис. 1 видны также три группы нейтронов из реакции  $^{12}\text{C}(t,n)^{14}\text{N}$  от углерода, образовавшегося на поверхности мишени. Во всех полученных спектрах хорошо выделяется группа нейтронов  $n_0$  /переход на основное состояние ядра фтора-18/. Следующие четыре группы нейтронов  $n_1$ ,  $n_2$ ,  $n_3$  и  $n_4$  не разрешаются и образуют один пик.

Значения дифференциальных сечений  $d\sigma/d\omega$  получены с использованием формулы, выведенной в работе <sup>/7/</sup>, для

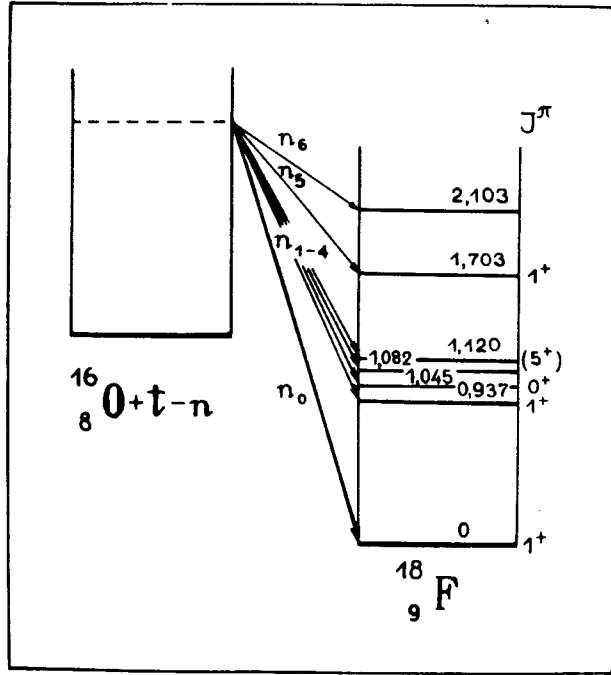


Рис. 2. Схема уровней ядра фтора-18.

потока нейтронов  $d\psi/d\omega$ , измеряемого с помощью ядерной эмульсии.

На рис. 3 показаны угловые распределения нейтронов группы  $n_0$ . Сплошные линии - результат подгонки на ЭВМ экспериментальных данных с помощью линейной комбинации шести полиномов Лежандра. Коэффициенты разложения по полиномам Лежандра приведены в таблице.

Форма пяти угловых распределений нейтронов группы  $n_0$ , измеренных в довольно узком диапазоне энергий бомбардирующих тритонов, значительно меняется, что указывает на преобладание механизма реакции через составное ядро. Последний вывод подтверждается почти симметричным относительно угла  $90^\circ$  угловым распределением при энергии тритонов 1,31 МэВ.

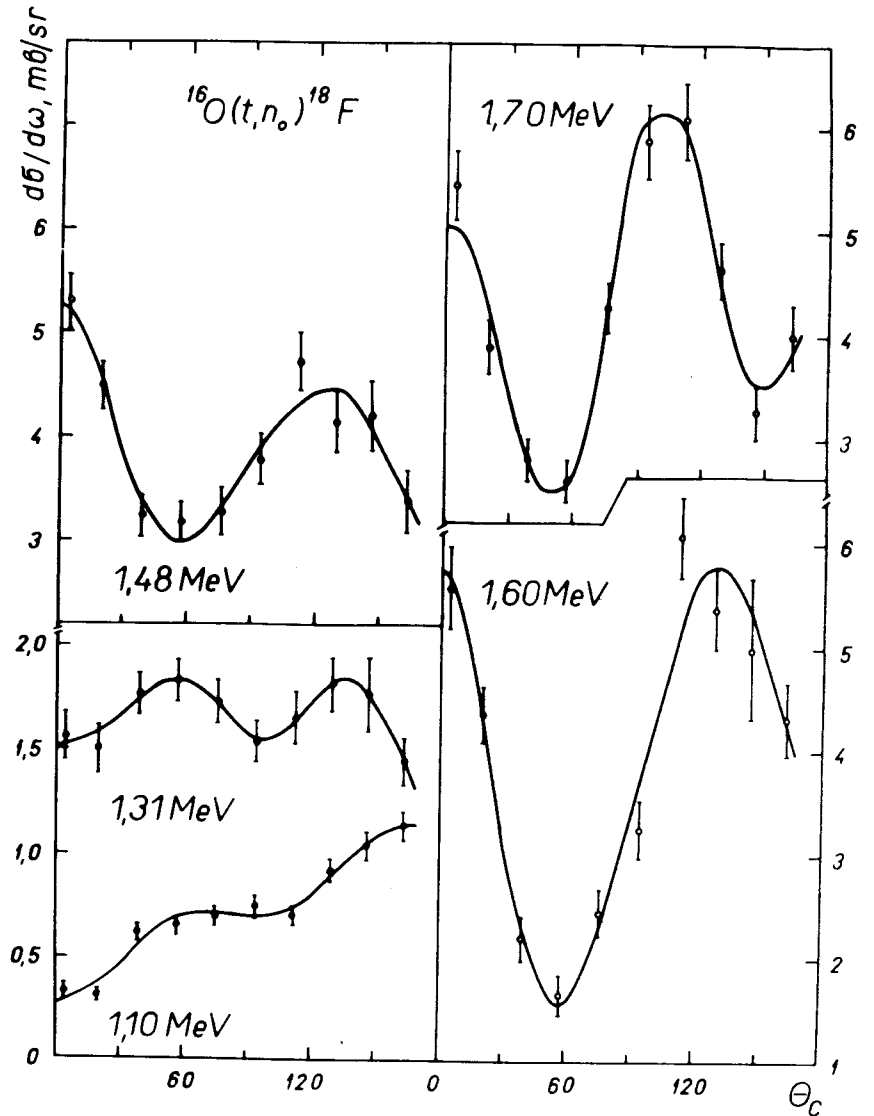


Рис. 3. Угловые распределения нейтронов из реакции  $^{16}\text{O}(t,n)^{18}\text{F}$ .

Интересно также отметить, что форма угловых распределений нейтронов значительно отличается от формы угловых распределений для  $\alpha$ -частиц и протонов, измеренных в работе [2].

На рис. 4 и в таблице приведены полные сечения реакции  $^{16}\text{O}(t, n)^{18}\text{F}$ , полученные интегрированием угловых распределений. В ошибки дифференциальных /рис. 3/ и полных сечений /в таблице/ не включена ошибка нормировки сечения, составляющая около 30%, которая в ос-

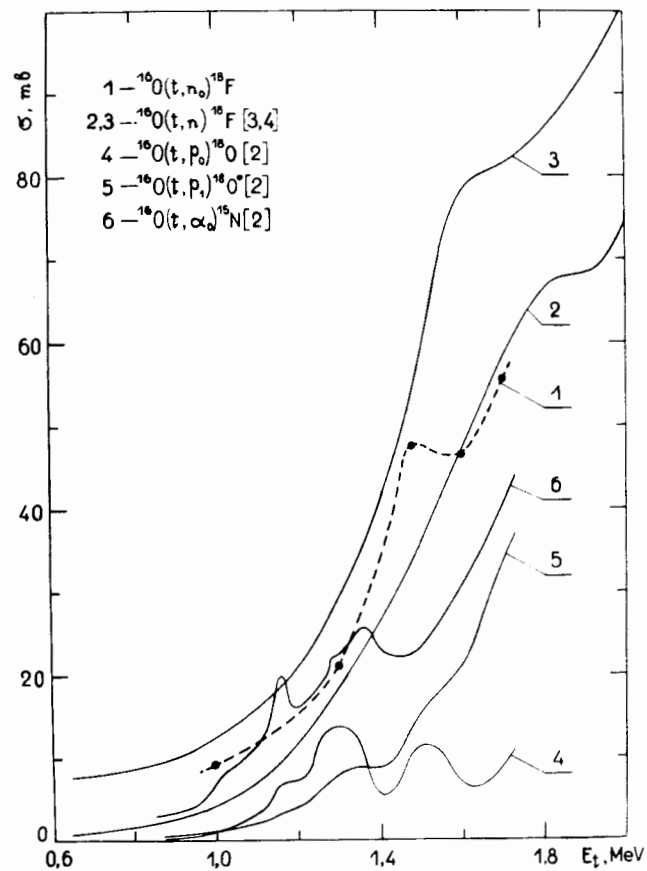


Рис. 4. Полные сечения реакций  $^{16}\text{O}(t, n)$ ,  $^{16}\text{O}(t, p)$  и  $^{16}\text{O}(t, \alpha)$

Таблица  
Полные сечения и коэффициенты разложения по полиномам Лежандра угловых распределений нейтронов из реакции  $^{16}\text{O}(t, n)^{18}\text{F}$ .

$E_t$ [МэВ]	$\sigma$ [мбэРН]	$\sigma_0 \cdot 10^5$	$\sigma_1 \cdot 10^5$	$\sigma_2 \cdot 10^5$	$\sigma_3 \cdot 10^5$	$\sigma_4 \cdot 10^5$	$\sigma_5 \cdot 10^5$
1,10	9,33 $\pm 0,22$	841 $\pm 19$	-311 $\pm 30$	50 $\pm 40$	-218 $\pm 46$	-82 $\pm 53$	29 $\pm 53$
1,30	21,28 $\pm 0,50$	2283 $\pm 54$	39 $\pm 86$	4 $\pm 103$	-71 $\pm 127$	-432 $\pm 138$	-225 $\pm 155$
1,48	47,67 $\pm 1,11$	5778 $\pm 134$	-644 $\pm 205$	235 $\pm 273$	1870 $\pm 309$	276 $\pm 352$	450 $\pm 383$
1,60	46,53 $\pm 1,35$	6095 $\pm 177$	-3135 $\pm 295$	1171 $\pm 349$	9997 $\pm 404$	260 $\pm 475$	712 $\pm 513$
1,70	54,66 $\pm 1,28$	7608 $\pm 178$	-1593 $\pm 235$	-2640 $\pm 355$	3248 $\pm 408$	3170 $\pm 432$	-980 $\pm 463$

новном обусловлена ошибкой определения толщины мишени. На рис. 4 также приведены значения полных сечений для реакций  $^{16}\text{O}(t, \alpha_0)$ ,  $^{16}\text{O}(t, p_0)$ ,  $^{16}\text{O}(t, p_1)$  и  $^{16}\text{O}(t, n)$ , взятые из работ /2,3,4/. Видно, что сечение реакции  $^{16}\text{O}(t, n)$  в среднем больше сечения реакции  $^{16}\text{O}(t, \alpha_0)$ , примерно в два раза больше, чем сечение реакции  $^{16}\text{O}(t, p_1)$ , и в несколько раз больше, чем сечение реакции  $^{16}\text{O}(t, p_0)$ .

Результаты работ /3,4/ для реакции  $^{16}\text{O}(t, n)^{18}\text{F}$  относятся ко всем группам нейтронов. Из полученных нами спектров нейтронов для всех энергий тритонов и для всех углов можно увидеть, что выход нейтронов группы  $n_0$  в среднем приблизительно равен суммарному выходу следующих четырех групп  $n_1$ ,  $n_2$ ,  $n_3$  и  $n_4$ . Поэтому, сравнивая /см. рис. 4/ полученные нами полные сечения для группы  $n_0$  с сечениями, полученными в работах /3,4/ для многих групп, можно сделать вывод, что сечения, приведенные в работе /3/, занижены и что наши результаты подтверждают значения, приведенные в работе /4/.

Авторы выражают благодарность Л.П.Писаревой, И.Хольвек, М.И.Кривоустову за помощь в работе и И.В.Сизову за проявленное внимание к работе.

#### Литература

1. А.П.Кобзев, А.В.Громов, К.Кашлик, К.Недведюк, В.И.Салацкий, С.А.Тележников. ЯФ, 5, 510 /1967/.
2. А.П.Кобзев, К.Недведюк, В.И.Салацкий, И.В.Сизов, С.А.Тележников. Препринт ОИЯИ, Р6-3314, Дубна, 1967.
3. N.Jarmie. Phys.Rev., 98, 41 (1955).
4. K.Lorenzen, D.König. Zeitschrift fur Naturforschung 16a, 933 (1961).
5. J.N.Barrandon. Ph.Albert. Revue de Physique Appliquee 3, 111 (1968).
6. В.А.Соколов, Л.С.Козырева-Александрова. Радиоактивные изотопы магний-28 и фтор-18, М., Атомиздат, 1969.
7. R.Braun, K.Maluszynska, M.Przytula, K.Rozniakowski. Zeszyty Naukowe UL, SII, z 45, Lodz, s. 1., 1971.

Рукопись поступила в издательский отдел  
26 июня 1975 года.