

1325



ОБЪЕДИНЕННЫЙ ИНСТИТУТ ЯДЕРНЫХ ИССЛЕДОВАНИЙ
ЛАБОРАТОРИЯ ЯДЕРНЫХ ПРОБЛЕМ

В.И. Комаров, О.В. Савченко, Л.М. Сороко

1325

**ФОРМИРОВАНИЕ ПУЧКА
МЕДЛЕННЫХ П-МЕЗОНОВ,
ОБРАЗОВАННЫХ НА ВЫВЕДЕННОМ
ПУЧКЕ ПРОТОНОВ
С ЭНЕРГИЕЙ 670 МЭВ**

Дубна 1963

В.И. Комаров, О.В. Савченко, Л.М. Сороко

1325

ФОРМИРОВАНИЕ ПУЧКА
МЕДЛЕННЫХ П-МЕЗОНОВ,
ОБРАЗОВАННЫХ НА ВЫВЕДЕННОМ
ПУЧКЕ ПРОТОНОВ
С ЭНЕРГИЕЙ 670 МЭВ

Дубна 1963

В в е д е н и е

Для изучения распада и захвата π -мезонов ядрами необходимы пучки, позволяющие получить большую плотность числа остановок мезонов в веществе. Помимо обычного метода получения пучка выводом π -мезонов, образующихся на внутренней мишени синхротрона, существует возможность получения таких пучков путем формирования потока π -мезонов, генерируемых на выведенном протонном пучке. Источник мезонов при этом приближается к регистрирующей аппаратуре, а эффективная фокусирующая система вполне может компенсировать потерю интенсивности протонного пучка при его выводе из ускорителя. Изменением угла отбора π -мезонов можно достаточно просто менять энергию пучка в диапазоне от 30 до 340 Мэв, в то время как из камеры ускорителя могут быть выведены только мезоны с энергией больше 70 Мэв.

Выведенный протонный пучок интенсивностью $2 \cdot 10^{11}$ протонов \cdot сек $^{-1}$ генерирует в полиэтиленовой мишени толщиной 5 см под углом 16° к направлению налетающих протонов поток π^+ -мезонов интенсивностью 10^8 мезонов \cdot сек $^{-1}$ стер $^{-1}$ с энергией 320 Мэв и под углом 120° - π^+ -мезоны с энергией 40 Мэв и интенсивностью 10^7 мезонов \cdot сек $^{-1}$ стер $^{-1}$. Фокусирующая система с телесным углом захвата мезонов $2 \cdot 10^{-2}$ стер позволяет получить на расстоянии пяти метров от мишени около $2 \cdot 10^8$ сек $^{-1}$ остановок в первом и $\approx 10^5$ сек $^{-1}$ - во втором случае. Так как при использовании пучка медленных мезонов существенно уменьшается их рассеяние в тормозящем фильтре, основное внимание в работе было обращено на получение пучка π -мезонов малой энергии (60-70 Мэв). Это позволило осуществить фокусировку мезонов магнитными линзами с малой оптической силой.

Магнитный канал для получения пучка медленных π -мезонов

Общая схема канала приведена на рис. 1. Выведенный протонный пучок, сфокусированный магнитной квадрупольной линзой МЛ-3, попадал на мишень М, расположенную около полюсов отклоняющего магнита СП-37 в его медианной плоскости. Поперечное сечение протонного пучка около мишени было близко к кругу диаметром около 3 см, π -мезоны, вылетающие из мишени в некотором телесном угле, отклонялись в магнитном поле и проходили через коллиматор К в защитной стене. Схема получения медленных мезонов была такова, что при отборе мезонов, распадающихся под большим углом ($> \pi/2$) к направлению протонного пучка, угол поворота ϕ в магнитном поле также оказывается большим. Отклоняющий магнит в отношении фокусировки в горизонтальной плоскости подобен линзе с фокусным расстоянием $f = \frac{\rho}{\sin \phi}$, где ρ - радиус кривизны траектории в магнитном поле. При больших углах поворота ($\phi \approx \pi/2$) действительное изображение мишени для π -мезонов с энергией 60 Мэв получается перед коллиматором К. При этом возникают большие углы расходимости траекторий мезонов, и, следовательно, эффективный телесный угол захвата мезонов из мишени оказывается малым. Фокусировка в вертикальной плоскости при этом практически отсутствует.

Для устранения обоих этих недостатков можно использовать то известное обстоятельство, что одиночная секция магнитной квадрупольной линзы оказывает на частицы одновременно фокусирующее и дефокусирующее действие во взаимноперпендикулярных плоскостях^{x)}. Можно показать, что система, состоящая из отклоняющего магнита и магнитного квадрупольного, дефокусирующего в горизонтальной плоскости, может создавать на выходе параллельный пучок частиц, выходящих из точечного источника, находящегося на центральной траектории системы. При этом должно выполняться соотношение

$$\left[1 - \left(\frac{a}{\rho} \sin \phi - \cos \phi \right) \left(\frac{b}{\rho} \sin \phi - \cos \phi \right) \right] \operatorname{th}(k\ell) \cdot k\rho = \left(\frac{a}{\rho} \sin \phi - \cos \phi \right) \cdot \sin \phi. \quad (1)$$

Здесь a - расстояние от источника до входного эффективного края полюса магнита, b - расстояние между выходным краем полюса и магнитным квадруполем длиной ℓ , k - коэффициент, определяемый через градиент магнитного поля в квадрупольной линзе $\frac{\partial H_y}{\partial z}$ (э.см⁻¹) и импульсом частиц p (Мэв/с) равенством $k = 10^{-2} \sqrt{\frac{\partial H_y}{p}}$.

Квадрупольная магнитная линза была осуществлена путем формирования магнитного поля методом, предложенным в работе^{/2/}. Как было показано в^{/2/}, помещением железных брусков в однородное магнитное поле отклоняющего магнита можно сформировать поле, подобное полю магнитной квадрупольной линзы, и использовать такую линзу для фокусировки заряженных частиц от ускорителей. В данном случае поле формировалось так, что дефокусирующая плоскость совпадала с медианной плоскостью магнита, а отличие применяемых линз от описанных в^{/2/} состояло в том, что бруски помещались не в зазор магнита

(13 см), что привело бы к значительному уменьшению апертуры, а в рассеянное поле магнита. Измерение напряженности магнитного поля, сформированного таким способом, показало, что при размерах брусков 200x130x60 мм, установленных вплотную к полюсам магнита, поле имеет конфигурацию достаточно близкую к конфигурации поля в квадрупольной линзе и, следовательно, фокусное расстояние такой линзы может быть оценено по формулам:

$$f_{\text{фок.}} = \frac{1}{k \sin(k\ell)}; \quad f_{\text{дефок.}} = -\frac{1}{k \operatorname{sh}(k\ell)}. \quad (2)$$

Средний градиент поля составлял около 300 гс.см⁻¹, и для π -мезонов с энергией 65 Мэв фокусные расстояния равны:

$$f_{\text{фок.}} = 87 \text{ см}, \quad f_{\text{дефок.}} = -79 \text{ см}.$$

Положение мишени, при котором на выходе квадрупольной линзы траектории, исходящие из точечного источника, оказываются параллельными в горизонтальной плоскости, было найдено путем графического построения траекторий и затем проверялось методом гибкой токонесущей нити. При измерениях с нитью один конец нити был прикреплен к стрелке, свободно вращающейся вокруг вертикальной оси на месте расположения мишени M , а другой конец был переброшен через блок, который устанавливался в различных точках у входа магнитной катушки МК перед коллиматором в защитной стене. При установке двух квадрупольных линз указанного размера на выходе магнита были получены параллельные

^{x)} Как стало известно авторам после выполнения настоящей работы, возможность использования комбинации магнитной квадрупольной линзы и отклоняющего магнита для изготовления светосильного спектрометра обсуждалась в работе^{/1/}.

траектории в горизонтальной плоскости. В вертикальной плоскости траектории сходились так, что изображение мишени получалось около выхода из коллиматора. Телесный угол, ограниченный траекториями, выходящими из точечного источника и попадающими во входную апертуру катушки МК, оказался равным $1,9 \cdot 10^{-2}$ стер.

Так как коллиматор снижает интенсивность пучка за защитной стеной, ограничивая действующий размер мишени-источника, перед ним была установлена фокусирующая магнитная катушка МК, имеющая размеры: внутренний диаметр 12 см, внешний 36 см, длину 25 см; намотка содержала 420 витков. Фокусное расстояние f (см) такой катушки для частиц с импульсом p (Мэв/с) определяется соотношением:

$$f = \frac{44,5 \cdot p^2}{\int_{-\infty}^{+\infty} B_z^2 dz}, \quad (3)$$

где B_z - магнитная индукция (килоггаусс) на оси катушки. Оптическая сила катушки была увеличена в 1,7 раза путем экранировки поля железными пластинами толщиной 5 см. При токе 600 а магнитная индукция на оси катушки составляла 14,9 кгсс, и фокусное расстояние для π -мезонов с энергией 65 Мэв равнялось 2 метрам. На расстоянии 0,5 м за коллиматором длиной 3,8 м и диаметром 10 см была установлена двухсекционная магнитная квадрупольная линза (МЛ-8) с апертурой 12 см. Для устранения потерь, вызванных рассеянием π -мезонов в воздухе, весь путь от магнита до регистрирующего телескопа мезоны проходили в вакуумной трубе.

Измерение интенсивности пучка

Интенсивность пучка и распределение мезонов по энергии измерялись с помощью телескопа из 5 сцинтилляционных счетчиков. Порог регистрации телескопа был эквивалентен $2,5 \text{ г.см}^{-2} \text{ CH}_2$, что позволяло регистрировать π -мезоны, начиная с энергии 25 Мэв. Сцинтиллятор определяющего счетчика имел размеры $6,5 \times 6,5 \text{ см}^2$. Так как аппаратура не позволяла измерять интенсивность пучка $\approx 10^{+4}$ частиц сек⁻¹ с малыми просчетами, то интенсивность протонного пучка от ускорителя снижалось в известное число раз и контролировалась током ионизационной камеры, установленной на протонном пучке.

Стандартная ионизационная камера, наполненная гелием до давления 0,5 атм., имела три латунных электрода диаметром 10 см и толщиной 100 мкм каждый с промежутками по 5 см. На два крайних электрода подавалось отрицательное напряжение, а средний электрод заземлялся через микроамперметр. Интенсивность протонного пучка можно было вычислить по формуле

$$N_p = \frac{i_w}{2 \Delta E \cdot e}, \quad (4)$$

где i - ток насыщения в цепи камеры (в амперах), ΔE - ионизационные потери энергии протона (электронвольт) в газе камеры, e - заряд электрона (кулон), $w = 42,85$ эв - энергия, необходимая для образования пары ионов в гелии.

Наличие плато на вольтамперной характеристике камеры свидетельствует о том, что

эффект диффузии и рекомбинации становится малым при напряженности поля больше $300 \text{ вольт}\cdot\text{см}^{-1}$ и плотности протонного пучка $1,5 \cdot 10^8$ протонов $\text{см}^{-2} \text{сек}^{-1}$. Поэтому основным фактором, ограничивающим точность определения интенсивности протонного пучка являются поправки, обусловленные выбиванием протонами вторичных заряженных частиц из материала электродов камеры. Увеличение тока в камере за счет этих процессов составляет:

$$\text{выбивание} \begin{cases} 1) \delta\text{-электронов} - 5,6 \cdot 10^{-2}, \\ 2) \text{ протонов} - 2,1 \cdot 10^{-2}, \\ 3) \alpha\text{-частиц} - 1,4 \cdot 10^{-2}, \\ 4) \text{ ядерных осколков} - 0,5 \cdot 10^{-2}. \end{cases}$$

Следовательно, суммарная поправка составляет $8,6 \cdot 10^{-2}$. Поэтому интенсивность протонного пучка, вычисленная по формуле (4), должна быть уменьшена на 10%.

Во время нескольких сеансов измерений в течение 1962 года ток камеры составлял в среднем около 1,8 мкА, следовательно, интенсивность протонного пучка равнялась $N_p = (1,25 \pm 0,20) \cdot 10^{11}$ протонов сек^{-1} .

Зависимость счета телескопа от тока отклоняющего магнита при помещении на протонный пучок полиэтиленовой мишени толщиной 0,4 см под углом 45° к пучку приведена на рис. 2 (кривая 1). Квадрупольные линзы МЛ были установлены после магнита. При токе, соответствующем выходу π^+ -мезонов из реакции $p + p \rightarrow d + \pi^+$, счет телескопа был равен 400 сек^{-1} . В этом случае 93% интенсивности составляли π -мезоны с энергией 85 Мэв и около 7% μ^+ -мезоны и позитроны. Распределение регистрируемых частиц по пробегу приведено на рис. 3 (кривая 1). Ширина на полувысоте распределения π -мезонов по пробегу составляла $\approx 1 \text{ г}\cdot\text{см}^{-2} \text{CH}_2$. Совместное включение магнитных линз МК и МЛ-8 повышало счет в 1,7 раза. При увеличении толщины мишени до 4,1 см счет без линз возрастал до $4,4 \cdot 10^3 \text{ сек}^{-1}$. Максимальный счет от полиэтиленовой мишени толщиной 15 см, поставленной по протонному пучку составлял $1,8 \cdot 10^4 \text{ сек}^{-1}$. Средний разброс пробега равнялся при этом $11 \text{ г}\cdot\text{см}^{-2} \text{CH}_2$.

Кроме указанного способа с применением фокусировки, использовался и другой вариант измерения интенсивности, при котором квадруполь были разнесены и помещены перед магнитом и после него. При этом система настраивалась на π -мезоны с энергией 80 Мэв и 70 Мэв путем перемещения мишени вдоль протонного пучка с соответствующим смещением первого квадруполь. Счет мезонов от 15 см полиэтиленовой мишени изменялся незначительно и составлял около $1,8 \cdot 10^4 \text{ сек}^{-1}$. При этом было получено распределение π -мезонов по пробегу с полушириной $5,5 \text{ г}\cdot\text{см}^{-2} \text{CH}_2$ (рис. 3, кривая 2). Удаление магнитных квадруполь МЛ в обоих вариантах фокусировки уменьшало регистрируемый поток мезонов примерно в 3 раза, а заполнение вакуумного тракта атмосферным воздухом снижало счет в 1,5 раза.

Кроме полиэтилена, в качестве мишеней использовались также углерод, медь, бериллий. От Cu -мишени толщиной 4 см под углом 45° к протонному пучку интенсивность π^\pm -мезонного пучка со средней энергией 34 Мэв и полушириной распределения по пробегу

х) После работ по повышению интенсивности внутреннего пучка синхротрона, проведенных отделом синхротрона в начале 1963 года, интенсивность выведенного протонного пучка возросла примерно в 2 раза.

$3,8 \text{ г}\cdot\text{см}^{-2} \text{CH}_2$ составляла $2 \cdot 10^3 \text{ сек}^{-1}$. Интенсивность π^- -мезонного пучка с той же энергией в этих условиях была в три раза ниже. На рис. 2 приведен выход π^\pm -мезонов от Cu и CH_2 -мишеней и π^- -мезонов от Cu -мишени. От бериллиевой мишени толщиной 5 см была получена интенсивность π^- -мезонов с энергией 50 Мэв $3,8 \cdot 10^3 \text{ сек}^{-1}$.

Зависимость от тока магнита счета положительно заряженных частиц, возникающих в мишенях, имела два максимума (например, рис. 2, кривая 3). Максимум счета, отвечающий частицам с малым импульсом (ниже порога регистрации π и μ -мезонов) обусловлен позитронами от распада μ -мезонов, возникающих при остановке π^\pm -мезонов в самой мишени. Это подтверждается измерением пробега частиц с таким импульсом и отсутствием подобного максимума при регистрации отрицательно заряженных частиц. От Cu -мишени толщиной 0,5 см магнитный канал позволял получать позитроны с энергией 40 Мэв, интенсивностью 250 сек^{-1} и электроны той же энергии с интенсивностью 180 сек^{-1} .

Применение пучковода для транспортировки медленных мезонов

Сравнение экспериментально наблюдаемой величины счета от тонкой полиэтиленовой мишени с расчетным значением показывает, что коллиматор при включенных линзах МК и МЛ-8 пропускал 1/3 частиц, падавших на его вход. Для выяснения возможности увеличить пропускающую способность коллиматора в этих условиях был осуществлен пучковод, аналогичный предложенному в работе Ван дер Меера^{/3/}. Пучковод Ван дер Меера представляет собой коаксиальную линию, по внутреннему цилиндрическому проводнику которой пропускается ток. Заряженные частицы описывают внутри линии винтообразные траектории вокруг и вдоль центрального проводника. Как показывают вычисления^{/3/}, при реально осуществимых значениях тока частицы могут передаваться таким пучководом на большие расстояния при значениях телесного угла захвата частиц примерно на порядок больших, чем в каналах из квадрупольных магнитных линз. Простота и экономичность такой системы делают привлекательным использование ее для транспортировки медленных частиц в тех случаях, когда нет необходимости в получении очень высокого качества изображения источника частиц на выходе.

Можно показать, что при выполнении тех условий, для которых проведены расчеты Ван дер Меера, траектории частиц в пучковode с магнитным полем совпадают с траекториями в коаксиальном электростатическом конденсаторе тех же размеров, если напряжение U (вольт) между проводниками электростатического пучковода выбрано согласно уравнению

$$U = 60 \ln \frac{r_2}{r_1} \cdot \beta \cdot i. \quad (5)$$

Здесь r_1 и r_2 - радиусы соответственно внутреннего и внешнего проводников пучковода, β - скорость частицы в единицах скорости света, i - ток (в амперах) в пучковode с магнитным полем. Поэтому при оценке напряжения, необходимого для эффективного захвата пучководом, можно пользоваться результатами работы^{/3/}.

Центральный электрод пучковода был изготовлен в виде дюралевой трубки диаметром 2 см и длиной 8 м, расположенной по оси коллиматора. Электрод был закреплен на концах плексигласовыми пластинами так, что можно было, регулируя натяжение трубки, свести ее

прогиб к 2-3 миллиметрам. Стальной коллиматор диаметром 10 см в защитной стене был удлинен с обоих концов трубами так, что его полная длина также составляла 6 метров. Входное отверстие пучковода было герметически закрыто майларовой пленкой. Внутренний объем "промывался" гелием и откачивался до давления 10^{-2} мм рт.ст. В этих условиях на центральный электрод можно было подавать отрицательное напряжение до 30 кв, выше которого начинались пробои. Площадь поперечного сечения пучковода, перекрытая центральным электродом, плексигласовыми держателями и кабелем, подводившим высокое напряжение, составляла 20% полной площади сечения, однако введение этих деталей в коллиматор привело к уменьшению интенсивности π -мезонного пучка в 5 раз. Для захвата π -мезонов с импульсом 100 Мэв/с при угловом разбросе траекторий на входе 10^{-3} стер необходим ток около 1 ка или напряжение 80 кв. При увеличении напряжения на центральном электроде от нуля до 30 кв счет π^+ -мезонов с энергией 39 Мэв возрастал на 20%, а счет позитронов с энергией 39 Мэв - в 1,7 раза.

Таким образом, в тех условиях, когда на вход пучковода попадают частицы с малым угловым разбросом, обусловленным предварительной фокусировкой, применение пучковода оказывается целесообразным. Однако это не исключает возможности эффективного использования пучковода для транспортировки частиц с большим начальным угловым разбросом траекторий. Такие условия могут реализовываться при использовании мишеней большого размера, находящихся непосредственно около входа в пучковод, либо при захвате пучководом μ -мезонов, образующихся при распаде π -мезонов на лету.

Пучок π -мезонов с энергией 250-340 Мэв

Для получения π -мезонов с энергией 340 Мэв мишень устанавливалась на протонном пучке так, чтобы отбирать мезоны в направлении центра отклоняющего магнита под углом 6° к протонному пучку. π -мезоны регистрировались за коллиматором № 10 (рис. 1). Линзы для фокусировки π -мезонов в этом случае не применялись. Свинцовая защита выкладывалась так, чтобы свести к минимуму фон от протонного пучка. Между магнитом СП-37 и мишенью в защите устанавливался коллиматор диаметром 10 см. Счет π^+ -мезонов, образующихся при облучении полиэтиленовой мишени толщиной 0,4 см в зависимости от тока отклоняющего магнита приведен на рис. 4. Была получена интенсивность π^+ -мезонов с энергией 348 Мэв около 500 сек^{-1} на площади около 80 см^2 . При использовании в качестве мишени слоя воды толщиной 40 г.см⁻² интенсивность мезонов с энергией 280 Мэв составляла $4,5 \cdot 10^4 \text{ сек}^{-1}$. При аналогичных измерениях с использованием коллиматора № 6 была получена интенсивность $1,2 \cdot 10^5 \text{ сек}^{-1}$.

Выводы

1. Предложена схема вывода медленных мезонов и осуществлен вывод пучка π^+ -мезонов с энергией 85 Мэв, с полушириной распределения по пробегам $6 \text{ г.см}^{-2} \text{ CH}$, и интенсивностью $3 \cdot 10^4 \text{ сек}^{-1}$.

2. Плотность остановок мезонов в веществе, полученная описываемым методом, в настоящее время несколько меньше, чем получаемая на пучках, выводимых из камеры, однако существенное повышение коэффициента вывода протонного пучка может сделать метод получения медленных мезонов на выведенном пучке основным.

3. Результаты работы позволяют оценить интенсивность π -мезонного пучка, который может быть получен на сильноточных ускорителях, где возможность вывода мезонов из камеры ускорителя практически исключена.

Авторы выражают благодарность Н.С.Федяеву и Ю.А.Плисс за помощь при измерениях.

Л и т е р а т у р а

1. H.A.Engel. Rev. of Sci. Instr. 29, N 10, 885 (1958).
2. В.И. Данилов, О.В. Савченко. ПТЭ, № 3 (1959).
3. S. van der Meer. Препринт CERN 62-16 (1962).

Рукопись поступила в издательский отдел
13 июня 1963 г.

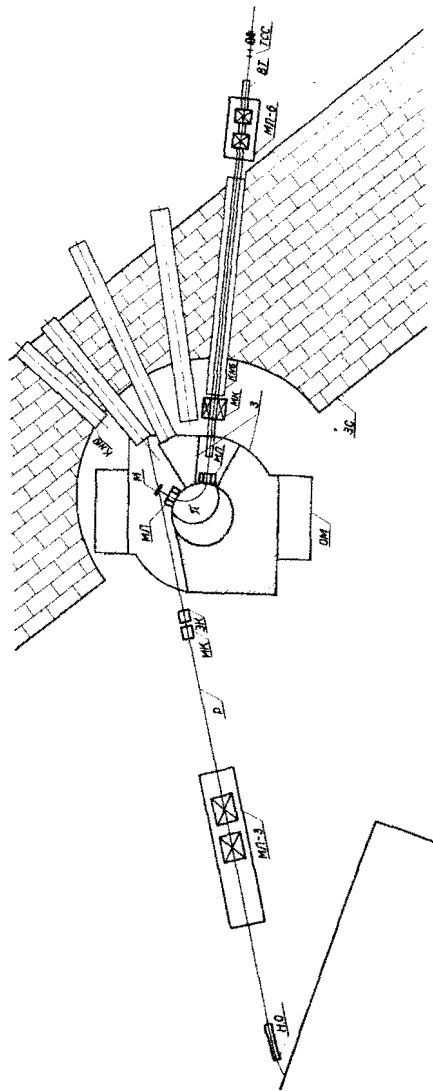


Рис. 1. Схема вывода пучка медленных π -мезонов. НО - отклоняющие насадки, МЛ-3 и МЛ-6 - двухсекционные магнитные квадрупольные линзы, Р - выведенный протонный пучок с энергией 670 Мэв, МК - позиционная камера, ЭК - эмиссионная камера, М - мишень, ОМ - отклоняющий магнит, МД - магнитные квадрупольные линзы, π - центральная траектория π -мезонного пучка, МК - магнитная катушка, ЗС - защитная стена, ВТ - вакуумный тракт, ТСС - телескоп синцитиальных счетчиков.

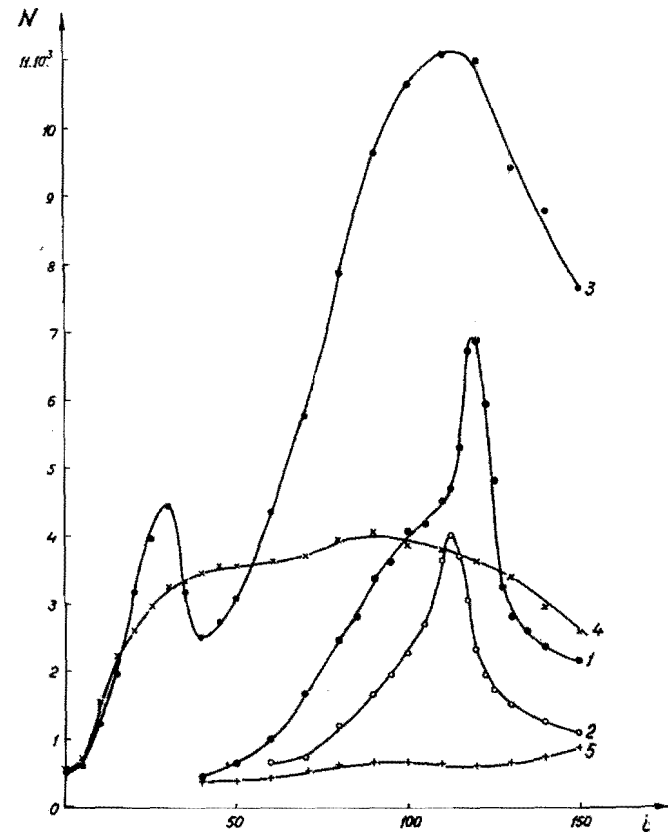


Рис. 2. Зависимость счета от тока отклоняющего магнита.

1. На протонном пучке помещена полиэтиленовая мишень толщиной 0,4 см. 2. На протонном пучке помещена полиэтиленовая мишень толщиной 4,1 см (масштаб по оси ординат уменьшен в 20 раз). 3. Счет положительно заряженных частиц от C_d -мишени толщиной 0,5 см. 4. Счет телескопа при отсутствии мишени на протонном пучке.

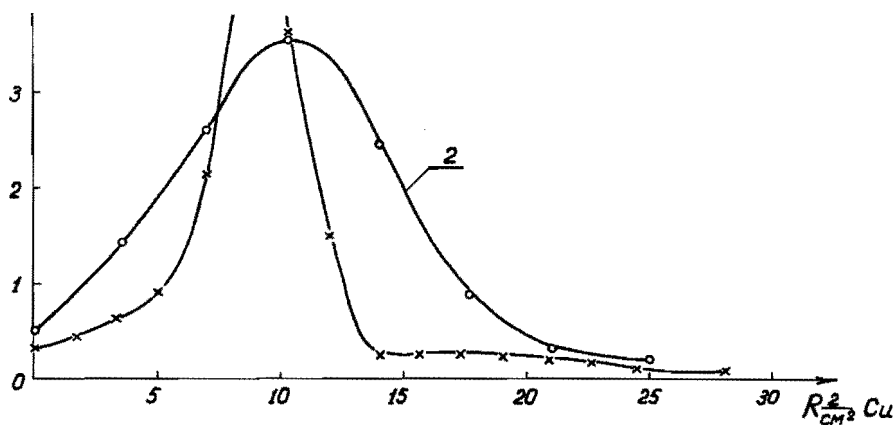


Рис. 3. Кривые пробегов регистрируемых частиц.
 1. На протонном пучке помещена CH_2 -мишень толщиной 0,4 см. 2. На протонном пучке помещена CH_2 -мишень толщиной 15 см.

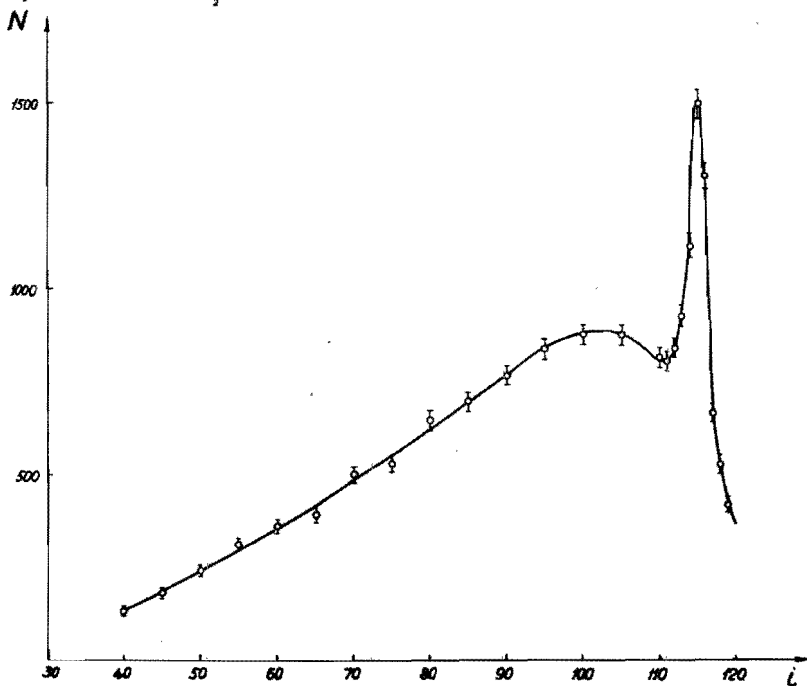


Рис. 4. Счет телескопа в зависимости от тока отклоняющего магнита при регистрации π -мезонов под углом 80° к протонному пучку. Полиэтиленовая мишень толщиной 0,4 см.