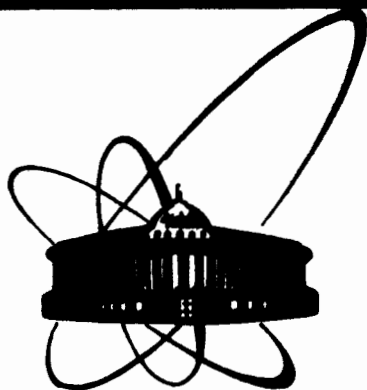


87-312



СООБЩЕНИЯ
ОБЪЕДИНЕННОГО
ИНСТИТУТА
ЯДЕРНЫХ
ИССЛЕДОВАНИЙ
ДУБНА

13-87-312

Э.Содномын, Бан Хе Сок, В.Йирка¹,
Н.К.Илиева-Соколинова, Б.Е.Корнеёв,
В.И.Ляшенко, М.Малы¹, Т.Тудор²,
Ю.А.Щербаков, Чань Ань Ву

ОПТИЧЕСКАЯ СИСТЕМА СТРИМЕРНОЙ КАМЕРЫ
С ЛАЗЕРНЫМ ОСВЕЩЕНИЕМ

¹ Физический институт АН ЧССР, Прага

² Бухарестский государственный университет

1987

ВВЕДЕНИЕ

Вершинный детектор на основе стримерной камеры с лазерным освещением (СКЛО) является предметом большого интереса в связи с планированием экспериментов, предназначенных для регистрации короткоживущих частиц, связанных с С- и В-кварками^{1/}.

Начиная с 1972 г., когда были проведены первые эксперименты по созданию такой камеры^{2/}, нами был выполнен большой цикл работ по изучению СКЛО как при атмосферном давлении^{3/} с наполнением водородом, дейтерием, гелием, метаном, так и при повышенном давлении вплоть до 10 атм^{4-6/}. Было показано, что имеется возможность получить резкие и более тонкие следы в стримерной камере на мало-чувствительную пленку. Если стримерная камера работает в режиме самошунтирования^{7/}, т.е. имеет очень простую систему высоковольтного питания, то размер изображения стримеров получается порядка 100 мкм.

Если камера работает с формирующей линией, изображение стримеров можно получить диаметром около 25 мкм при давлении около 20 атм^{8/}. В камере этого нового типа идет регистрация не собственного излучения от стримера, а рассеянного света от освещения стримера лазером. Природа центров, на которых происходит рассеяние света, связана с проявлением теплового движения молекул газа, получившего локально энергию от стримера, поэтому центр хорошо фиксируется в начальном моменте его роста (скорость движения молекул 10^4 см/с) и хорошо локализован в малой области (100 мкм), резко отличаясь по размерам от стримера и его изображения, представляя собой по сути дела резко очерченную дифракционную картину.

Мы ставили себе целью разработать стримерную камеру повышенного давления (до 5 атм), работающую в режиме самошунтирования, которая могла бы быть использована в экспериментах по исследованию взаимодействия пионов с ядрами. Для этой цели камера должна работать при давлении 5 атм с газами H_2 , D_2 , He^3 , He^4 и смесью $He^4 + C^{12}$. Использование лазера должно обеспечить работу с пленкой низкой чувствительности, поднять пространственное разрешение камеры, улучшить точность измерения импульсов и обеспечить получение трехмерной информации о следе.

Несмотря на использование лазера, мы не пытались получить голограммы, так как приборы, которые допускали бы быструю обработку информации о следе, получаемой в такой форме, еще широко не применяются. Мы применили систему освещения, обеспечивающую полу-

чение на фотографии информации в виде действительного изображения стримеров, а также мнимого изображения (более слабого) для извлечения третьей координаты стримера^{19/}. Так как мы не рассчитывали на получение пространственного разрешения более 100 мкм, то использовали при фотографировании на пленку систему с высокоразрешающим объективом, который с минимальной задержкой питающего высоковольтного генератора является главным ограничивающим фактором по разрешению. Однако он допускает фотографирование как методом темного поля, так и методом светлого поля.

Разработанная система позволяет производить обработку фотографий на широко распространенной в настоящее время просмотрово-измерительной технике. Тем более, что точность в такой камере приближается к точности обычных пузырьковых камер и значительно выше, чем в обычной стримерной.

В данной работе описывается система освещения, принятая в нашей камере, а также обсуждаются результаты, полученные при ее реализации.

АППАРАТУРА

Камера представляет собой тонкостенный сосуд из стекла и майлара толщиной 0,1 мм и имеет внутренние размеры 650 x 440 x 130 мм. Сверху и снизу она закрыта просветленными стеклами толщиной 15 мм, так что общая высота камеры составляет 160 мм. Размер 650 мм ориентирован по направлению входящего пучка. Для того, чтобы обеспечить работу камеры при повышенном давлении, она заключена в толстостенную оболочку из нержавеющей стали, которая собственно предназначена для работы с давлением до 5 атм. На рис. 1 схематично показано размещение главных элементов для освещения треков в камере при фотографировании. Для обеспечения компактности системы освещения камеры нами была выбрана схема со сферическим зеркалом^{10/}, дающим возможность получить стереоскопическую информацию о следе, сжать изображение камеры в ~ 15 раз для фотографирования, используя минимальный доступ к камере (камера предназначена для работы в магните и имеет доступ только сверху). Снизу к камере подводится высокое напряжение, а боковые направления заняты триггерными счетчиками. На схеме видно, как на пленке фотоаппарата образуются два изображения — действительное и мнимое, позволяющие получить информацию о трехмерных координатах каждой точки. Радиус кривизны зеркала выбран равным 1430 ± 30 мм, освещение камеры производится импульсным азотным лазером под углом 6° к вертикальной оси, симметрично установлен приемный фотоаппарат. Для освещения камеры нами используется специально сконструированный для этой цели импульсный азотный лазер с мощностью свыше 1 МВт^{11/}. На рис. 2 показана зависимость мощности лазера от величины питающего напряжения. Лазер работает при давлении азота около 60 Тор. Ультрафиоле-

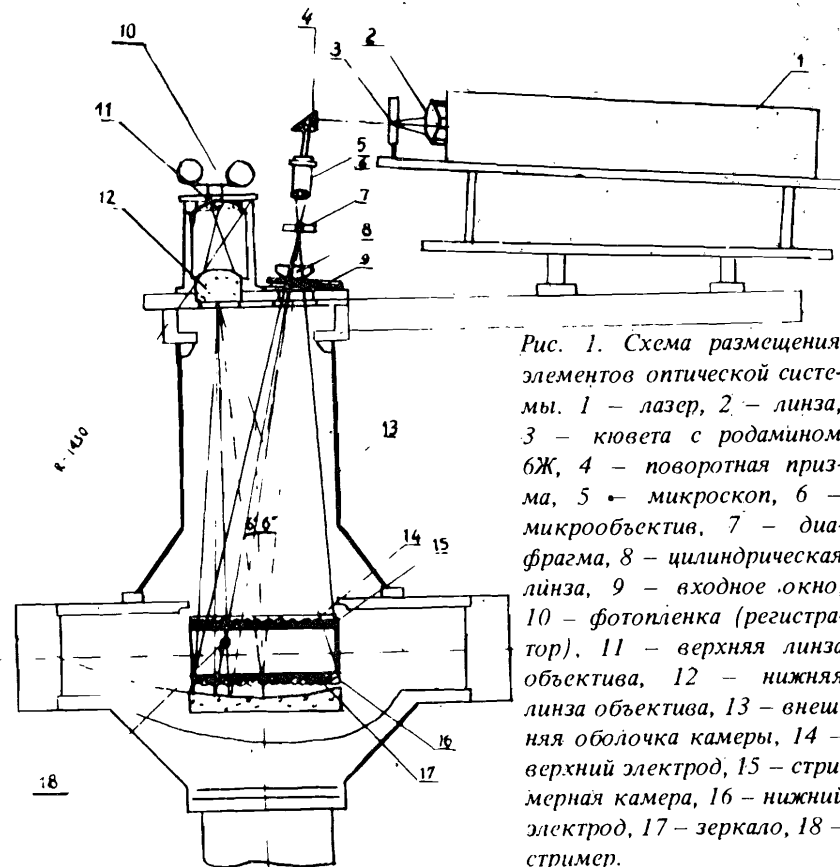


Рис. 1. Схема размещения элементов оптической системы. 1 — лазер, 2 — линза, 3 — кювета с родамином 6Ж, 4 — поворотная призма, 5 — микроскоп, 6 — микрообъектив, 7 — диафрагма, 8 — цилиндрическая линза, 9 — входное окно, 10 — фотопленка (регистрация), 11 — верхняя линза объектива, 12 — нижняя линза объектива, 13 — внешняя оболочка камеры, 14 — верхний электрод, 15 — стримерная камера, 16 — нижний электрод, 17 — зеркало, 18 — стример.

товое излучение трансформируется в видимую область спектра (575 нм) на кювете с родамином 6Ж. Кювета кварцевая, имеет толщину рабочей части 0,7 мм и поставлена под углом 15° к направлению пучка из лазера. Она снабжена отражающим зеркалом, повышающим интенсивность света, идущего в камеру^{12/}. Коэффициент преобразования ультрафиолета в видимую область составляет около 30%. Кювета имеет циркуляцию родамина, растворенного в этаноле. Скорость циркуляции выбрана оптимальной на уровне $80 \text{ см}^3/\text{мин}$. Лазер управляется разрядником, получающим запускающий сигнал от выхода ГИНа (генератор импульсных напряжений), питающего стримерную камеру. Амплитуда сигнала около 10, кВ. Лазер обеспечивает рабочую частоту 1 Гц. Свет от кюветы подается через призму на проекционный микрообъектив светосилой 1:2 и фокусным расстоянием 4 мм, установленный на микроскопном столе, обеспечивавшем его передвижение по трем координатам при юстировке. Диаметр пятна излучения, идущего из объектива, в фо-

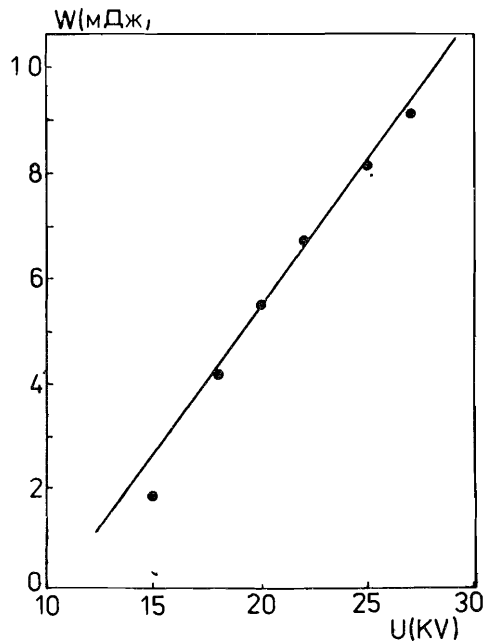


Рис. 2. Зависимость мощности излучения лазера от величины питающего напряжения.

кусе составлял 100-200 мкм. В связи с этим мы не использовали диафрагму для формирования пучка, а применили диафрагму, убирающую лишний свет с периферии, с тем, чтобы уменьшить паразитную засветку кадра.

Для компенсации астигматизма, появляющегося при наклонении оси освещения и оси фотографирования к вертикальной оси камеры: ^{13/}, за объективом установлена просветленная цилиндрическая линза с фокусным расстоянием 97 мм. Установка цилиндрической линзы, по-видимому, достаточна, так как aberrации, внесенные несовершенством оптиче-

ских плоскостей элементов освещения, существенно больше, чем остаточные aberrации с цилиндрическим конденсором.

Далее расходящийся пучок вводился через иллюминатор толщиной 30 мм в объем камеры и попадал на сферическое зеркало. По пути он пересекал верхнее и нижнее стекла, просветленные с обеих сторон, на которых размещались сетки-электроды высоковольтного электрического поля, натянутые проволокой 0,1 мм с шагом 5 мм.

Зеркало юстировалось установкой по горизонтали, а затем вертикальным лазерным лучом, ориентировавшим камеру прецизионно по центру и по вертикали.

Так как фотографирование производилось двумя методами — методом темного поля и методом светлого поля, то в первом случае мы использовали специальный двумерный оптический фильтр шириной около 0,2 мм, который устанавливался в точке сопряженного фокуса. Для предотвращения разрушения объектива сфокусированным лазерным лучом точка фокуса устанавливалась на расстоянии 19 мм от плоскости передней линзы. Это обеспечивало оптимальный ввод нерассеянного пучка в объектив.

Для формирования использовался специально разработанный объектив с малой светосилой 1:10, но с хорошим разрешением порядка 100 линий на мм и большой глубиной резкости. Объектив был рассчитан как монохромат. Конструкция объектива показана на рис. 3. Объектив имеет в своей конструкции всего две линзы, первая из которых прямо,

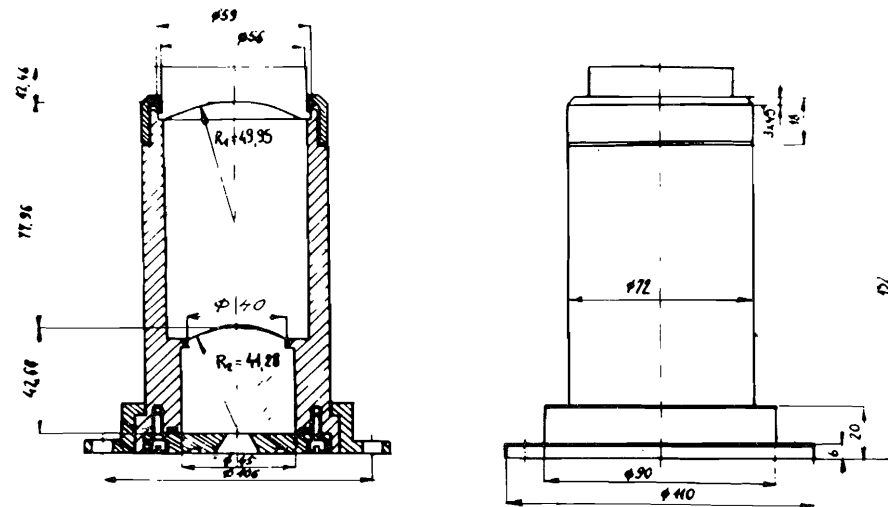
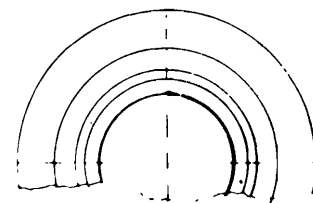


Рис. 3. Конструкция объектива.



без иллюминатора, смотрела на зеркало, т.е. выдерживала давление 5 атм, а вторая одновременно служила опорным стеклом, к которому специальной диафрагмой с давлением прижималась фотопленка.

Фокусное расстояние объектива составляет 84 мм. Простая конструкция объектива допускала его легкую центровку.

На объективе устанавливалось пленкопротяжное устройство с емкостью пленки 100 м и автоматическим пневматическим прижимом пленки к стеклу. Размер кадра составлял 28 x 41 мм, т.е. мы использовали примерно 15-кратное уменьшение размера. Если считать, что объект может иметь диаметр около 100 мкм, то его изображение на пленке должно иметь размер ~6 мкм (в случае идеальной оптической системы), что вполне соответствует разрешению пленки (Микрат-300, 290 линий на мм, чувствительность 10 ед. ГОСТ при проявлении 2,5 мин.), но находится на самом пределе разрешения объектива. Пленка Микрат-200 менее удобна для фотографирования из-за более низкого разрешения и более смещенной спектральной чувствительности в короткую часть спектра. Так как мы использовали систему освещения со сферическим зеркалом, то, чтобы обеспечить возможность фотографирования действительного и мнимого изображений, глубина резкости объектива должна перекрывать дважды расстояние от зеркала до верхнего стекла, т.е. всю глубину, равную 370 мм. Это приблизительно соответствует параметрам использованного объектива.

ОБСУЖДЕНИЕ РЕЗУЛЬТАТОВ

На рис. 4 показана фотография объема камеры, полученная методом светлого поля при освещении ее непрерывным источником света. На фотографии просматриваются реперные кресты, в центре слева крест (собственно два изображения), нанесенный на внутреннюю поверхность верхнего стекла. При лазерном освещении крестов, нанесенных на стекло гравировкой, не получается удовлетворительных результатов, лучшие результаты получаются при нанесении крестов прозрачным клеем, при этом кресты получают в виде фазового объекта. Восстановленный параллакс для нижнего креста составляет 14 мм, а для верхнего — 33 мм. Расстояние между крестами по Z-координате — 130 мм. Таким образом измерение координат по X, Y с точностью 0,1 мм (в идеальной системе) позволяет измерить Z-координату стримера, при выбранных углах освещения, с точностью на уровне 0,3 мм.

В медианной плоскости фотографирования на поверхности зеркала была помещена нить диаметром 25 мкм, которая видна на фотографии. Это показывает, что система имеет удовлетворительное разрешение (видимый диаметр нити около 20 мкм, что мало отличается от диаметра проволоки толщиной 100 мкм, дающей изображение 25 мкм).

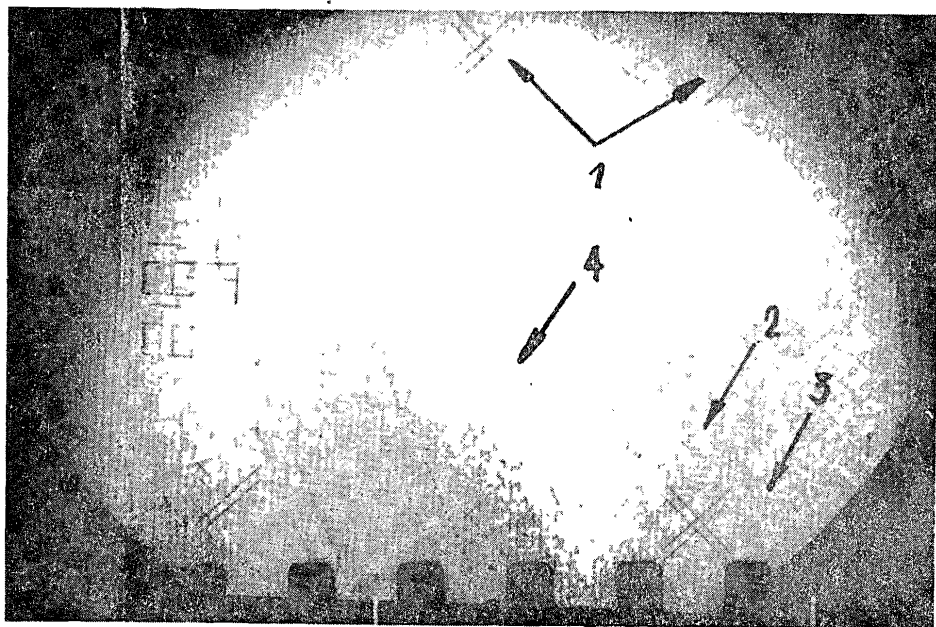


Рис. 4. Фотография объема стримерной камеры с помещенными на ней тест-объектами. 1 — реперный крест, 2 — изображение нити диаметром 25 мкм, 3 — мнимое изображение нити, 4 — стеклянная пластина с полиэтиленовыми кружками.

В качестве тест-объекта на камере была помещена стеклянная пластина, на которой были наклеены кружки из полиэтилена диаметром 1 мм. На кадре видны как действительное, так и мнимое изображения. Действительное изображение более яркое, и измерение фотограмм показывает следующее отношение света действительного и мнимого изображений: 2:1. Мнимое изображение не очень яркое и не мешает наблюдению объекта и в то же время достаточно яркое для извлечения Z-координаты.

Поперечные линии изображают одну из сеток, нижнюю, которая была установлена в камере.

При фотографировании треков камера наполнялась смесью $^4\text{He} + 5\% \text{CH}_4$. Как показали наши более ранние измерения 14 , коэффициент преломления в такой смеси достаточен для получения контрастных треков при лазерном освещении.

Наружная оболочка камеры была заполнена смесью азота и фреона-12. Задержка ГИНа составляла около 230 нс, задержка лазера от импульса ГИНа — 720 нс.

При скорости ударной волны $\sim 10^5$ см/с смещение ее фронта составляет только около 0,2 мм, т.е. стример будет выглядеть как точка с диаметром около 0,4 мм. В этом смысле желательно было бы уменьшение величины этой задержки или, наоборот, ее резкое увеличение, как это делается в опытах в ЛИЯФ 15 . При этом обеспечивается наибольшая чувствительность камеры.

На рис. 5 показана фотография трека, полученная методом темного поля на пленку Микрат-300. Как видно, на этой малочувствительной пленке (10 ед. ГОСТ) след ярок и контрастен, размер изображения стри-

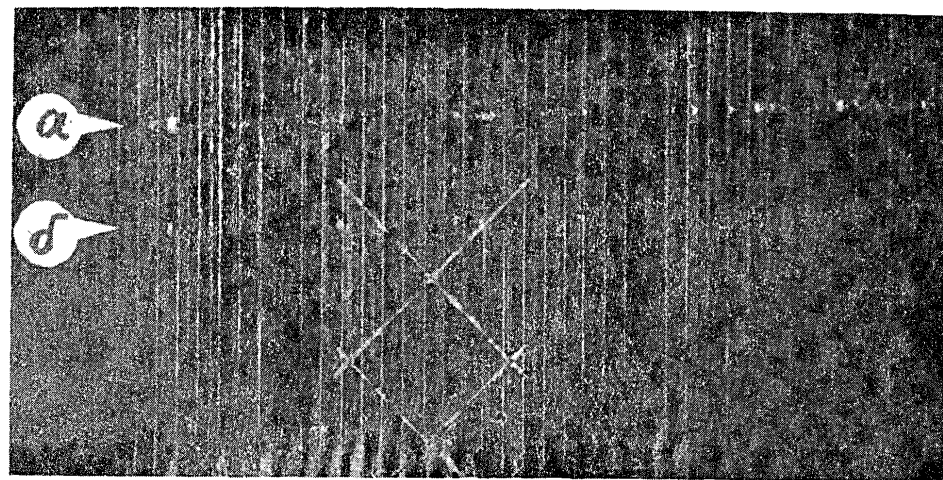


Рис. 5. Фотография трека, полученная методом темного поля. а — действительное изображение трека, б — мнимое изображение трека.

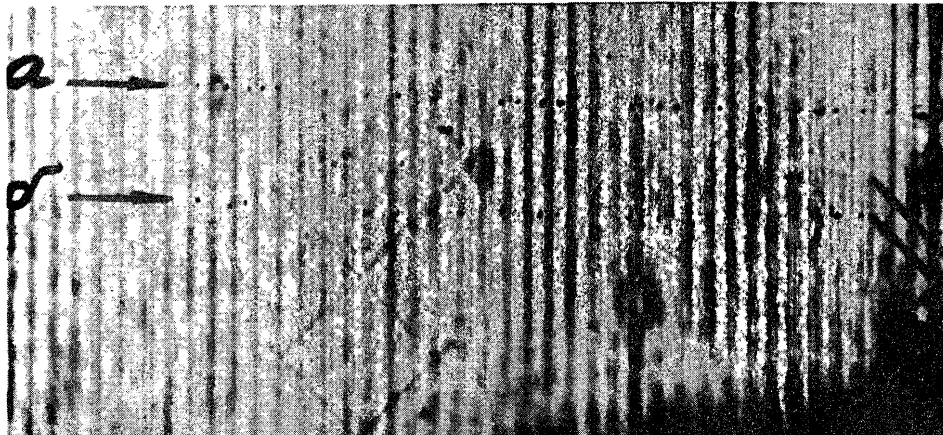


Рис. 6. Фотография трека, полученная методом светлого поля. а – действительное изображение трека, б – мнимое изображение трека.

меров колеблется от 12 до 250 мкм. Мнимое изображение видно ярко. Таким образом размер стримеров в плоскости изображения от 0,012x15 мм до 0,250x15 мм. В основной массе размер стримеров приблизительно 0,06x15 мм. На рис. 6 показана фотография, полученная методом светлого поля. В этом случае изображения стримеров несколько тоньше, так как здесь, в отличие от метода темного поля, регистрируются и нулевые частоты рассеянного света.

Полученные результаты показывают, что описанный метод может быть с успехом использован в стримерных камерах, при уменьшении задержки импульса ГИН, с достижением разрешения, близкого к разрешению пузырьковых камер. Это позволяет надеяться на получение больших точностей при измерении импульсов частиц. Если иметь в виду, что камера будет использована в первых экспериментах по двойной перезарядке с наполнением дейтерием при давлении 5 атм или ^3He , то это делает ее весьма перспективным прибором для исследования процессов с вылетом из вершины многих, в том числе и малоэнергетичных частиц.

Авторы благодарны проф. В.П.Джелепову за поддержку данной работы. Мы также благодарим А.Будзяка, И.Ц.Иванова, Нгуен Динь Лока и И.Винклера за полезные обсуждения и помощь в работе.

ЛИТЕРАТУРА

1. Моисеев А.М. – ЭЧАЯ, 1984, т.15, вып.3, с.656.
2. Кулюкин М.М. и др. ОИЯИ, P13-6533, Дубна, 1972.
3. Кулюкин М.М. и др. Препринт ЛИЯФ, 136, Л., 1973.

4. Иванов И.Ц. и др. ОИЯИ, P13-83-154, Дубна, 1983.
5. Будзяк А. и др. ОИЯИ, P13-83-183, Дубна, 1983.
Будзяк А. и др. ОИЯИ, 1-80-299, Дубна, 1980.
6. Иванов И.Ц. и др. ОИЯИ, Д1-83-798, Дубна, 1983.
7. Falomkin I.V. et al. – NIM, 1967, 53, p.266.
8. Eckardt V., Wenig S. – NIM, 1985, A234, p.1985.
9. Ульман П. и др. ОИЯИ, 13-81-321, Дубна, 1981.
10. Ульман П. и др. ОИЯИ, 1-83-256, Дубна, 1983.
11. Бан Хе Сок и др. ОИЯИ, P15-86-146, Дубна, 1986.
12. Бан Хе Сок и др. ОИЯИ, 13-85-551, Дубна, 1985.
13. Ульман П. и др. ОИЯИ, 13-85-582, Дубна, 1985.
14. Ульман П. и др. ОИЯИ, P13-12260, Дубна, 1979.
15. Томбак М.А. Препринт ЛИЯФ, 499, Л., 1979.

Рукопись поступила в издательский отдел
6 мая 1987 года.

Содномын Э. и др.

13-87-312

Оптическая система стримерной камеры
с лазерным освещением

Описывается оптическая система стримерной камеры с лазерным освещением. Приведены характеристики элементов оптической системы. Впервые получены фотографии треков элементарных частиц. Фотографирование производилось методом светлого поля и методом темного поля. Обсуждены результаты, полученные в ходе экспериментов, а также возможности использования стримерной камеры с лазерным освещением в физическом эксперименте.

Работа выполнена в Лаборатории ядерных проблем ОИЯИ.

Сообщение Объединенного института ядерных исследований. Дубна 1987

Перевод М.И.Потапова

Sodnomyn E. et al.

13-87-312

Optical System of Laser Illuminated
Streamer Chamber

An optical system of the laser-illuminated streamer chamber is described. Characteristics of the optical system elements are given. Photographs of particle tracks were obtained for the first time. The photographs were taken with bright-field and dark-field illumination. The results obtained in the course of experiments and opportunities of using a laser-illuminated streamer chamber in physics are discussed.

The investigation has been performed at the Laboratory of Nuclear Problems, JINR.

Communication of the Joint Institute for Nuclear Research. Dubna 1987