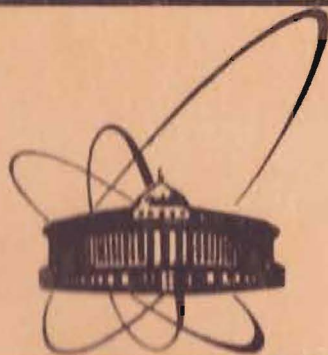


85-582



**сообщения  
объединенного  
института  
ядерных  
исследований  
дубна**

13-85-582

П.Ульманн\*, Х.Ульманн\*, Ю.А.Шербаков, Р.Родер\*

ТЕНЕВОЕ ОПТИЧЕСКОЕ УСТРОЙСТВО  
ДЛЯ СТЕРЕОСКОПИЧЕСКОЙ РЕГИСТРАЦИИ  
СЛЕДОВ ЧАСТИЦ В СТРИМЕРНОЙ КАМЕРЕ  
С ПОМОЩЬЮ ИМПУЛЬСНЫХ ЛАЗЕРОВ

\* Народное предприятие "Карл Цейс, Йена", ГДР

**1985**

## ВВЕДЕНИЕ

Существенным условием для фотографической регистрации следов частиц в стримерной камере является условие получения достаточного количества света от стримеров, предпочтительно в видимой спектральной области. Это ограничивает диапазон газов, которые являются интересными кандидатами для наполнения камеры. Например, при стримерном разряде в водороде в видимом диапазоне испускается не более 1,6% от полного излучения. Для получения достаточного количества света необходимы высокие напряженности электрического поля, которые могут быть получены с помощью сложного технического оборудования для создания высоковольтного напряжения <sup>1/1</sup>.

Для регистрации треков необходимо также использовать высокочувствительные пленки. Для того чтобы получить информацию о пространственной ориентации трека, при обычном фотографировании необходимо снимать две фотографии одного события. Этот недостаток фотографической техники может быть обойден, если использовать метод детектирования, который базируется не на регистрации собственного света стримеров, а на свойстве стримеров выглядеть в камере в виде оптической неоднородности. Авторы <sup>1/2</sup> предложили сделать видимыми эти неоднородности с помощью лазерного излучения, они же осуществили впервые детектирование частиц в гелиевой стримерной камере с использованием лазерной технологии. Регистрация следов частиц посредством прямого теневого метода была осуществлена в работах <sup>1/3-8</sup>.

Возможность стереоскопической регистрации треков частиц в стримерной камере с применением лазерной техники, а также результаты применения теневого метода в гелиевой стримерной камере были показаны Ульманом и др. <sup>1/7,9</sup>.

В этой работе дается детальное описание проблем, возникающих при применении теневого метода в стереоскопическом варианте с зеркалом для детектирования следов в стримерной камере с лазером. Рассматриваются возможности преодоления трудностей, появляющихся при практической реализации этого метода, особенно связанных с абберациями.

## ЭКСПЕРИМЕНТАЛЬНЫЕ РЕЗУЛЬТАТЫ

На рис.1 показана блок-схема используемого устройства, детальное описание которого дается в работе <sup>1/7</sup>, а на рис.2 приведена использованная оптическая схема.

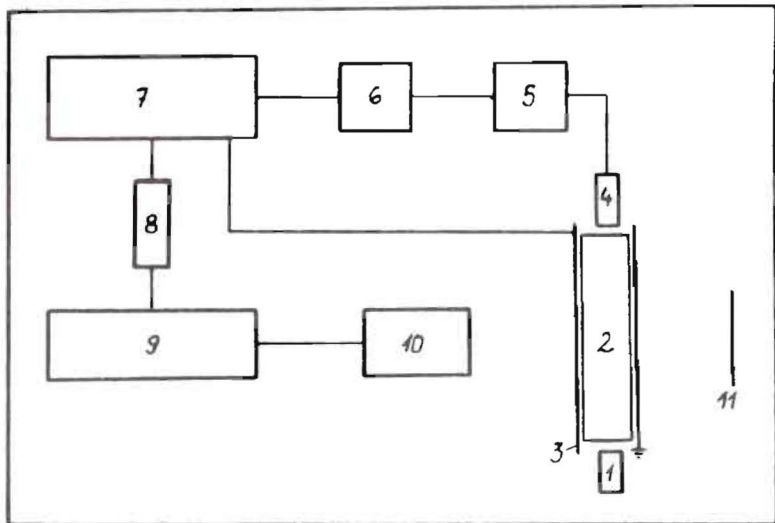


Рис.1. Блок-схема детектирующего устройства: 1 - источник электронов  $^{90}\text{Sr}$ , 2 - стримерная камера, 3 - высоковольтные электроды, 4 - фотоумножитель, 5 - усилитель, 6 - тиратронный блок управления высоковольтным генератором, 7 - высоковольтный генератор, 8 - линия задержки импульса азотного лазера, 9 - импульсный азотный лазер, 10 - оптическая система, 11 - детектирующая пленка.

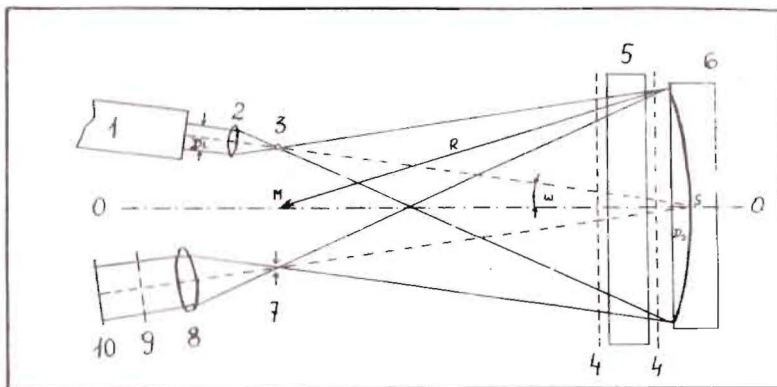


Рис.2. Оптическая схема фотографирования: 1 - импульсный азотный лазер, 2 - микроскопический кварцевый объектив, 3 - точечная диафрагма, 4 - высоковольтные электроды/сетки/, 5 - стримерная камера, 6 - сферическое зеркало, 7 - теневая диафрагма или экран, 8 - фотографическая кварцевая линза, 9 - серый фильтр, 10 - плоскость пленки.

Оптическая ось  $O-O$  сферического зеркала /6/ с центром кривизны  $M$  и радиусом кривизны  $R$  размещается параллельно нормали к стримерной камере /5/.

Импульсный азотный лазер /1/ устанавливается так, чтобы аксиальный пучок попадал на сферическое зеркало /6/ в точке вертекса  $S$  под малым углом  $\omega \sim 3^\circ$ .

Посредством микрообъектива /2/, состоящего исключительно из кварцевых линз, лазерный свет  $\lambda = 337 \text{ нм}$  фокусируется на апертуру точечной диафрагмы /3/, размещающейся около кюветы с родамином бЖ. Точечная диафрагма располагается на расстоянии  $A = R \cdot \text{tg } \omega$  над оптической осью на прямой линии, которая идет ортогонально оптической оси через центр кривизны  $M$ . Расширенный пучок света от лазера просвечивает стримерную камеру и, будучи отражен от зеркала, второй раз проходит сквозь камеру. В этой оптической схеме отраженный свет объединяется на расстоянии  $A = R \cdot \text{tg } \omega$  центра кривизны в /7/ /точке изображения точечной диафрагмы/.

Так как изображение точечной диафрагмы размещено не в аксиальном пучке лучей, то в точке изображения не появляется изображения, подобного объекту. Пучок, изображающий световую точку, имеет две области с максимально сжатыми лучами, имеющими линейное поперечное сечение и ортогональными друг к другу. Схема возникновения астигматизма показана на рис.3. Расстояние между двумя линиями на этом изображении, аберрационный член астигматизма, равно 
$$\Delta S' = \frac{2R \sin^2 \omega}{\cos \omega (1 + \sin^2 \omega)}$$
.

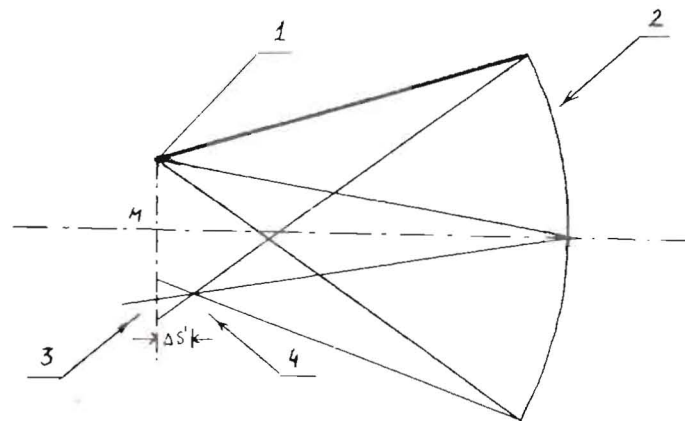


Рис.3. Схема возникновения астигматизма: 1 - точка проекции, 2 - зеркало, 3 - плоскость сагитального фокуса, 4 - плоскость медианного фокуса.



Поэтому теневая диафрагма должна иметь определенную форму и размещаться с соответствующей ориентацией в одном из двух "фокусов изображения". Если для наблюдения тенеграмм применяется "метод светлого поля", то необходимо использовать эллиптическую диафрагму, и аналогичный же экран используется в том случае, когда применяется "метод темного поля".

Если предположить, что рефлекторное зеркало освещается лазером с диаметром пучка  $D_L = 11$  мм и расходимость пучка составляет  $2\gamma = 5$  мрад, а его диаметр  $D_S = 610$  мм и радиус кривизны  $R = 1200$  мм, то фокусное расстояние  $f$  для системы расширения /2/ с хорошим приближением получается из следующего выражения:

$$f = \frac{D_L}{D_S} \cdot R \approx 21,5.$$

Диаметр точечной диафрагмы вычисляется по формуле  $D_p = 2\gamma \cdot f + \Delta D_p$  с добавкой  $\Delta D_p$ , вводимой из-за наличия конечных сферических aberrаций системы расширения, определяемых параметрами, возникающими вследствие дифракции, дефокусировки и ошибок изготовления.

При условии хорошего качества изготовления и точной юстировки имеется возможность достигнуть минимального диаметра светового пятна и, таким образом, минимальной апертуры точечной диафрагмы  $D_p = 0,12$  мм. Хотя для испытаний было использовано зеркало с диаметром  $D_S = 88$  мм, фокусное расстояние системы  $f = 21,5$  мм расширения пучка было сохранено для того, чтобы промоделировать необходимую интенсивность света.

Теневая диафрагма, которая в методе светлого поля идентична с входной апертурой фотопленки, располагалась соответственно в сопряженной точке изображения точечной диафрагмы. Положение сопряженной точки симметрично относительно положения точечной диафрагмы, если оптическая ось принимается за ось симметрии. Размеры теневой диафрагмы могут быть оценены следующим образом. Если сначала пренебречь некоторыми неизбежными погрешностями, возникающими при изготовлении идеальной поверхности отражающего зеркала и окон стримерной камеры, то размеры теневой диафрагмы, которая может быть аппроксимирована эллипсом с большой осью  $a$  и малой осью  $b$ , будут определяться следующими соотношениями:

$$b = D_p, \quad a = D_p + \frac{D_s}{R} \cdot \Delta S' = D_p + 2D_s \cdot \omega^2, \quad \text{и, таким образом,}$$

с приведшимися выше параметрами установки мы получаем:

$b = 0,12$  мм,  $a = 0,6$  мм. Как упоминалось выше, эти идеализированные величины будут на самом деле значительно большими, если учесть неточности при изготовлении и юстировке. Объектив должен быть кварцевым, если иметь в виду длину волны лазера, и располагаться таким образом, чтобы его фокус совпадал с положением теневой диафрагмы. Плоскость отражающего зеркала будет отображаться, из условий симметрии, на плоскость пленки /10/. Таким образом, гарантируется медианное фокусирующее положение двух

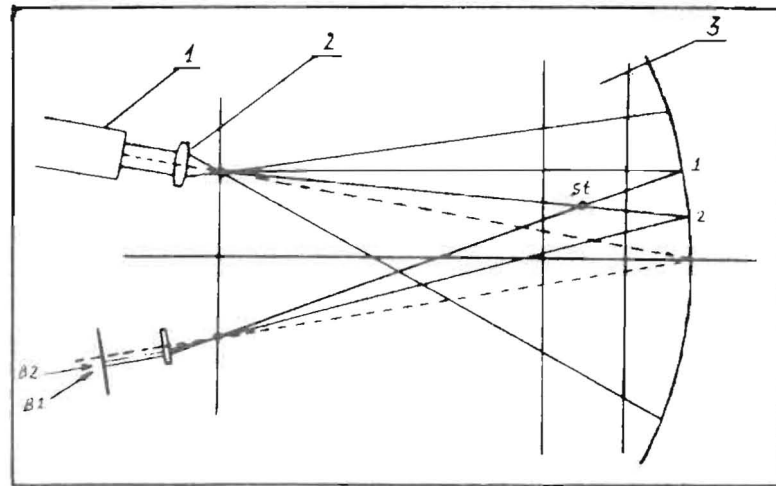
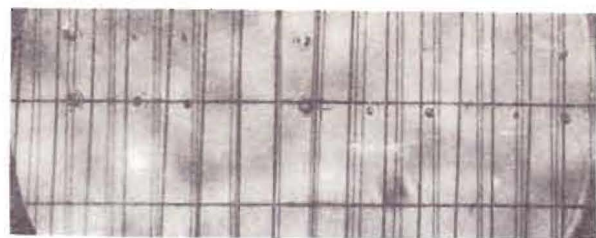


Рис.4. Схема возникновения двух изображений стримера: St - стример, световой луч падает на стример после 1 и до отражения от зеркала 2.

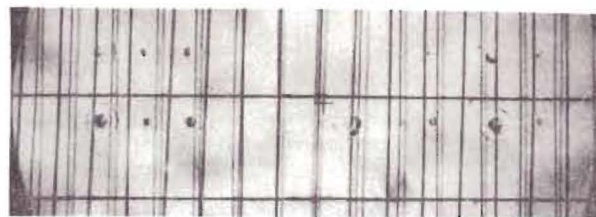
изображений следа частицы, даваемое этой техникой, в плоскости объекта и достигается приемлемое соотношение для величин глубина - фокус. Посредством фильтра /9/ выбирается необходимая интенсивность света. С помощью описанного устройства /рис.4/ достигается освещение объема камеры на просвет дважды под различными углами. Первый раз свет от лазера расходящимся пучком падает на стримерную камеру, а его отражение от зеркала - в виде сходящегося пучка, второй раз свет проходит через камеру под новым углом. Таким образом осуществляется освещение объекта с передней и задней сторон.

При использовании на пути лучей теневой диафрагмы /равной входному зрачку фотопленки/ без объекта можно наблюдать однородное освещение в плоскости пленки или полное затемнение, если в последнем случае использован теневой экран. Рассеяние, дифракция и отражение света на определенном объекте в стримерной камере вызывает отклонение лазерного света от первоначального направления. Часть света падает на нож диафрагмы и только прямой свет проходит через апертуру диафрагмы или проходит мимо теневое экрана, который перехватывает прямой свет. Поэтому на светлом фоне появляются тени, когда используется теневая диафрагма, и яркие пятна на черном фоне, когда используется теневая заслонка. Рекомендуются также смонтировать вокруг теневой диафрагмы дополнительную диафрагму, апертура которой подобрана так, чтобы на пленку попадало достаточное количество света. Чем меньше апертура, тем больше будет глубина фокуса для изображения.

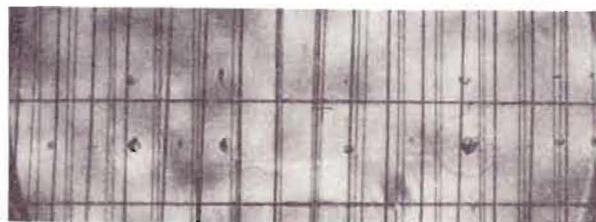




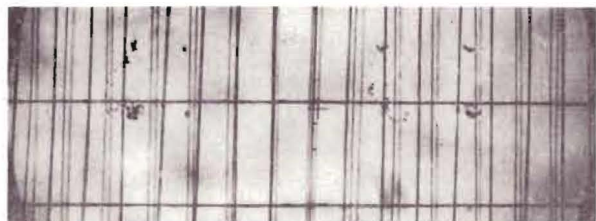
а



б



в



г

Рис.5. Стереоскопическая регистрация трека электронов в стримерной камере /89%He, 10%CH<sub>4</sub>, 1%N<sub>2</sub>O/ с помощью теневого устройства /"светлое поле"/. Время экспозиции 4-5 нс, задержка лазера увеличивается по отношению к началу развития разряда последовательно от а к г.

Благодаря тому, что свет проходит дважды под двумя различными углами через камеру /в плоскости пленки (рис.4)/, получают-ся два изображения  $V_1$  и  $V_2$  каждого объекта, расстояния которых относительно друг друга /параллакс/ зависит от расстояния са-мого объекта от зеркала. Объектная точка, расположенная не-посредственно на поверхности зеркала, имеет только одну проек-цию; увеличение же расстояния от объекта до зеркала приводит к определенному увеличению параллакса между соответствующи-ми точками для двух изображений в плоскости пленки. Знание па-раллакса двух соответствующих точек, а также положения плоскости пленки позволяет провести вычисление фактического положения этих точек на самом объекте /стримере/ и, таким образом, на тре-ке, в измерительном объеме.

Для проведения экспериментов мы использовали сферическое зеркало диаметром 88 мм с радиусом кривизны 1200 мм. Угол накло-на луча лазера  $\omega$  составлял 3°. Наблюдаемый объем камеры просмат-ривался с двухкратным уменьшением. Мы использовали пленку МЗ-3М с чувствительностью 3-5 ед. ГОСТ и форматом 70x50 мм<sup>2</sup>.

На рис.5 показаны фотографии электронных треков от источника <sup>90</sup>Sr в стримерной камере, наполненной 89%He, 10%CH<sub>4</sub> и 1%N<sub>2</sub>O; эти фотографии получены методом светлого поля, т.е. с исполь-зованием теневой диафрагмы. Путем простого уменьшения напряже-ния на лазере менялась задержка относительно начала развития разряда в стримерной камере, величина задержки последовательно увеличивается на рис.5 от а к г  $r/r = 0,5 \div 2,5$  мкс/. Вследст-вие определенных размеров зеркала-отражателя наблюдаемая длина следа электрона была не более 88 мм. Если через камеру проходит один электрон, то на пленке видны два изображения, которые дают-ся примененной техникой фотографирования. Точки трека размещают-ся вертикально друг над другом и каждые две принадлежат одному стримеру. Так как электрон пересекает камеру приблизительно параллельно стенке камеры, т.е. на постоянном расстоянии от зер-кала, то рассеяние на фотографии соответствующих точек всегда приблизительно одинаково. Это расстояние, а также положение соответствующих точек в плоскости изображения дают информацию о пространственной ориентации следа частицы.

Две темные горизонтальные линии возникают от нити, зафиксир-ованной на передней стенке камеры. Так как нить находится дальше от отражающего зеркала, чем электрон, проходящий через середину стримерной камеры, то расстояние между двумя изображе-ниями нити больше, чем для трека электрона. На снимке видны вертикальные линии, появляющиеся из-за размещения стримерной ка-меры между двумя проволочными сетками. Толщина проволоки состав-ляла около 100 мкм.

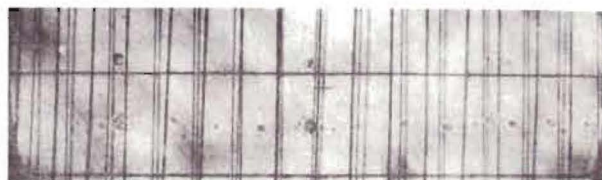
Используя технику темного /светлого/ поля мы получаем тене-вые изображения на месте ярко светящихся стримеров. С увеличе-нием задержки импульса лазера /см.рис.5 б и 5 г/ вокруг этих теней размещаются кружки фронта ударных волн. Качество обоих изображений электронного трека неодинаково, что существенно



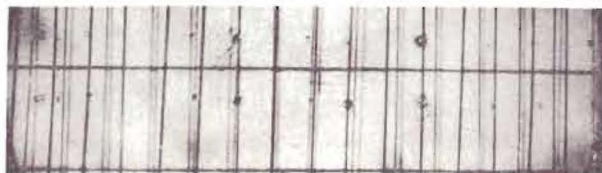
зависит от конфигурации теневой диафрагмы и юстировки. Тот факт, что описываемый метод дает возможность детектировать малые стримеры, демонстрируется, в частности, изображением на рис.5 г, где в окрестностях центрального района становятся видны тонкие детали стримеров, которые вызваны слабыми вторичными стримерами /фотоионизация/. Экспозиция в этом случае равна длительности импульса лазера и составляла ~5 нс.

Влияние теневой диафрагмы иллюстрируется рис.6. Вследствие неточного выбора диафрагмы /форма, размер, юстировка/ получается еле различимое изображение следа /рис. 6а/; в то же время приблизительно одинаковое качество обоих изображений трека /рис.6б/ может быть достигнуто при более оптимальном выборе диафрагмы.

Однако точная фокусировка не достигается полностью /рис.6б/. Время задержки импульса лазера в обеих экспозициях составляло около 400 нс.



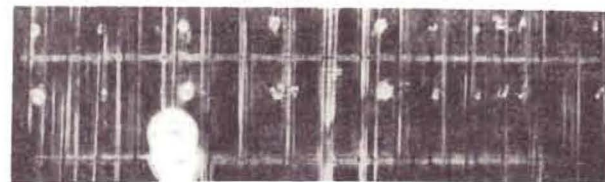
а



б

Рис.6. Влияние теневой диафрагмы на стереоскопическую регистрацию треков электронов.

Фотографии, показанные на рис.7, были получены с использованием "теневого экрана" /метод темного поля/. В этом случае стримеры, или фронт ударной волны, выглядят как объекты с большой яркостью на темном фоне. Так как значительная часть лазерного света отражается от стеклянных пластин стримерной камеры, то это вызывает почернение в плоскости пленки даже в отсутствие объекта, и эту часть света приходится подавлять применением относительно сильного фильтра, который в той же степени подавляет свет, идущий от объекта. Следовательно, преимущество метода темного поля, вследствие большой чувствительности, оказы-



а



б

Рис.7. Использование теневое экрана в плоскости фокуса /"темное поле"/ для подавления прямого лазерного света; рис.7б - изображение получено с использованием фильтра большей плотности, чем на рис.7а.



а



б

Рис.8. Регистрация трека электрона при 13-кратном уменьшении на пленке.

вается значительно меньшим. Большие площади засветки вне электронного трека появляются из-за наличия отраженного света от используемого теневое экрана, окруженного ирисовой диафрагмой.

В результирующем оптическом устройстве использовалась только центральная часть лазерного пучка /-1,5 мм/, который имел диа-

метр около 11 мм. Полученные результаты показаны на рис.8 /а - использовалась небольшая задержка лазерного импульса и невысокие напряженности электрического поля ~10 кВ/см, б - значения поля и задержки были несколько увеличены/.

#### ЮСТИРОВКА ОПТИЧЕСКОГО УСТРОЙСТВА

В заключение необходимо сделать замечания о влиянии астигматизма на качество детектирования и перечислить возможности уменьшения этого фактора.

В идеальном случае свободного от аберрации изображения диаметр точечной диафрагмы должен быть возможно меньшим /имея в виду свойства лазера и фокальную длину микроскопического объектива, можно достичь диаметров 0,11-0,15 мм/ и равным теневой диафрагме, которая представляет собой входной зрачок фотообъектива. В этом случае оптическое устройство будет иметь наибольшую чувствительность детектирования, так как свет, возникающий даже при малейших отклонениях из-за рассеяния, дифракции и наличия преломляющих объективов, не будет попадать во входной зрачок объектива. Как уже утверждалось выше, астигматические аберрации вызываются при освещении косым пучком лучей. Предварительные оценки дают для этого угла величину ~3°. Однако геометрические условия создания экспериментальной аппаратуры требуют угол ~5,6°. Радиус кривизны отражающего зеркала составляет 1431мм и диаметр 630 мм. Следовательно, приведенное выше соотношение для астигматизма даст величину  $\Delta S' = 27,1$  мм. Если  $D_p = 0,12$  мм, то при условии безаберрационной оптической поверхности для  $D_s = 630$  мм мы получаем для теневой диафрагмы  $b = 0,12$  мм,  $a = 12$  мм. Использование теневой диафрагмы с такими размерами неизбежно приводит к неудовлетворительным и мало-контрастным изображениям, так как:

1/ невозможно подавить свет, отклоненный в направлении наибольшего размера диафрагмы,

2/ в направлении продольных размеров диафрагмы соотношение глубина-резкость для изображения стримера составляет только  $\pm 10$  мм.

Поэтому необходимо изыскать возможности, которые бы позволили сохранить диафрагму возможно меньшей по размерам. Теоретически мыслимой возможностью является использование отражающего асферического зеркала в виде тороидальной поверхности, однако создание его технологически невозможно в том случае, когда надо выдерживать высокие точности.

Другая возможность состоит в компенсации астигматизма в изображении точечной диафрагмы, которая достигается использованием на определенном расстоянии от точечной диафрагмы /рис.9/ цилиндрической линзы на пути лучей между точечной диафрагмой и сферическим зеркалом.

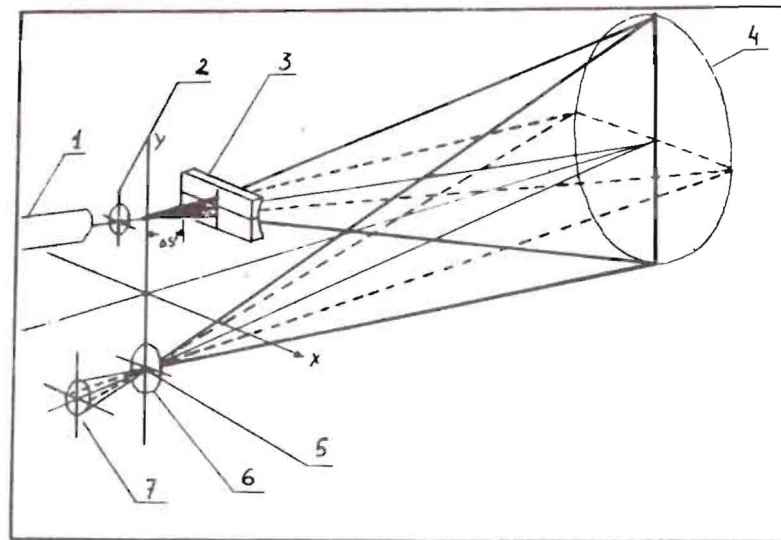


Рис.9. Иллюстрация компенсации астигматизма посредством цилиндрической линзы. 1 - лазер, 2 - объектив, 3 - цилиндрическая линза, 4 - зеркало, 5 - плоскость диафрагмы, 6 - объектив, 7 - плоскость пленки.

Размещение цилиндрической линзы на стороне точечной диафрагмы имеет тот недостаток, что расширенный пучок света лазера искажается астигматически и, таким образом, его интенсивность уменьшается, но астигматическое искажение изображений стримеров на пленке все же будет уменьшено, если в пространстве между теневой диафрагмой и отражающим зеркалом установить цилиндрическую линзу.

Нужно ставить такую цилиндрическую линзу, которая дает астигматизм, соответствующий применяемому устройству с зеркалом, но противоположного направления. Если цилиндрическая линза установлена на расстоянии  $S$  от точечной диафрагмы и требуется астигматизм  $\Delta S'$ , то имеет место следующее простое соотношение:

$$f_{\text{цил}} = - \frac{S'(S - \Delta S')}{\Delta S'}$$

Если, например, расстояние точечная диафрагма - цилиндрическая линза выбрано равным  $S = 40$ , то получим  $\Delta S' = 27,1$  мм,  $f_{\text{цил}} = -19$  мм. Выбирая  $S$ , необходимо принять во внимание возможность технического изготовления линзы с учетом ее геометрических размеров.

Оптическое устройство описанного типа, или подобное ему, дает возможность получить удовлетворительное изображение точечной диафрагмы, если используется зеркало высокого качества



и стеклянные пластины, изготовленные с высокой точностью; таким образом, можно получить высококонтрастные изображения следов частиц требуемой длины около 630 мкм.

#### ЛИТЕРАТУРА

1. Rohrbach F., Bonnet J., Gathenoz M. Nucl. Instr. and Meth., 1973, 111, p.485.
2. Kulyukin M.M. et al. Proc. Int. Conf. Instrum. High Energy Phys. Frascati, 1973, p.235.
3. Калимов А.Г. и др. Письма в ЖЭТФ, 1977, 3, 1057.
4. Калимов А.Г. Препринт ЛИЯФ-407, Л., 1978.
5. Томбак М.А. Препринт ЛИЯФ-499, Л., 1979.
6. Ульманн П. и др. ОИЯИ, P13-12260, Дубна, 1979.
7. Ульманн П. и др. ОИЯИ, 13-81-321, Дубна, 1981.
8. Ульманн П. и др. ОИЯИ, 13-81-323, Дубна, 1981.
9. Ульманн П., Ульманн Х., Щербаков Ю.А. ОИЯИ, 1-83-256, Дубна, 1983.

Рукопись поступила в издательский отдел  
30 июля 1985 года

Ульманн П. и др. 13-85-582  
Теневое оптическое устройство  
для стереоскопической регистрации следов частиц  
в струйной камере с помощью импульсных лазеров

Описана стереоскопическая регистрация частиц в струйной камере с помощью импульсного азотного лазера. В экспериментах использовалась гелиевая струйная камера с теневым оптическим устройством. Применение сферического зеркала делает возможным получение информации о пространственном положении треков только по одной фотографии. Рассматриваются особые преимущества этой новой техники по сравнению с обычным фотографированием. Обсуждаются детали проектирования оптического устройства и дается оптимизация установки с учетом подавления астигматических aberrаций.

Работа выполнена в Лаборатории ядерных проблем ОИЯИ.

Сообщение Объединенного института ядерных исследований. Дубна 1985

Перевод авторов.

Ullmann P. et al. 13-85-582  
Shadow Optical Installation for Stereoscopic  
Registration of Tracks in a Streamer Chamber  
Using Pulse Lasers

Stereoscopic registration of particles in a streamer chamber with the aid of a pulsed nitrogen laser is described. In experiments a helium-filled streamer chamber supplied with a shadow optical arrangement was utilised. The use of a spherical mirror makes it possible to derive information on the position in space of particle tracks from single photograph. The advantages of this new technique are compared with conventional photography. Details of the optical arrangement design are discussed and an optimization of the experimental set-up is presented taking into account suppression of astigmatic aberration.

The investigation has been performed at the Laboratory of Nuclear Problems, JINR.  
Communication of the Joint Institute for Nuclear Research, Dubna 1985