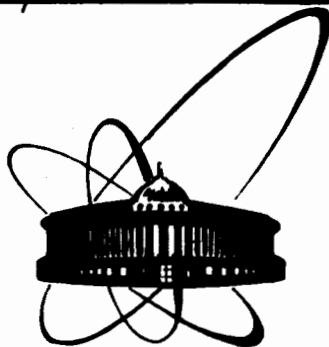


83-178

3006/83

ε +



ОБЪЕДИНЕННЫЙ
ИНСТИТУТ
ЯДЕРНЫХ
ИССЛЕДОВАНИЙ
ДУБНА

11-83-178

6/6-83

В.Е.Аниховский

НЕКОТОРЫЕ ВОПРОСЫ СОЗДАНИЯ
ОБЩЕЙ ТЕРМИНАЛЬНОЙ СЕТИ ЦВК ОИЯИ

Направлено на III Всесоюзную конференцию
"Диалог Человек - ЭВМ" /"Диалог-83"/
/Протвино, 5-7 июля 1983 года/.

1983

В настоящее время необходимость оснащения вычислительных машин терминальными устройствами очевидна. Для этой цели промышленностью выпускаются терминалы различных типов, а в составе вычислительных машин имеются устройства для их подключения. И если у пользователя имеется одна вычислительная машина и к тому же она оснащена терминалами, то идет обычная производственная эксплуатация вычислительной машины.

Но если в составе вычислительного центра имеется несколько вычислительных машин, оснащенных терминалами, и если эти вычислительные машины одного класса, то со временем встает вопрос о реализации возможности доступа с любого терминала к любой ЭВМ.

Рассмотрим возможность реализации такого доступа на примере центрального вычислительного комплекса (ЦВК) ОИЯИ.

В Лаборатории вычислительной техники и автоматизации Объединенного института ядерных исследований находятся в эксплуатации мощные вычислительные машины СДС-6500, БЭСМ-6 и ЕС-1060.

Проведенные в ЛВИА работы по созданию аппаратуры и математического обеспечения позволили реализовать общую для ЭВМ СДС-6500 и БЭСМ-6 сеть, включающую 16 терминалов с использованием ЭВМ ЕС-1010 в качестве концентратора терминалов^{1,2/}.

В ближайшие годы в ОИЯИ планируется приобретение еще одной мощной ЭВМ. Включение этой машины и ЭВМ ЕС-1060 в общую терминальную сеть ставит задачу по разработке такой аппаратуры и ее программного обеспечения, которая обеспечивала бы взаимодействие любого терминала с любой ЭВМ.

Состояние терминальной сети ЦВК ОИЯИ на 1 января 1983 года показано на рис.1. Из рисунка видно, что только 16 терминалов (группа В), подключенных к концентратору ЭВМ ЕС-1010, имеют связь с двумя ЭВМ, остальные 24 терминала (группы А, С и D) связаны только с какой-нибудь одной из больших ЭВМ. Кроме того,



терминалы каждой группы имеют свой способ подключения и управления.

Терминалы группы А:

- подключены к программному каналу БЭСМ-6;
- прием и выдача информации организованы по битам;
- находятся под управлением подсистемы МУЛЬТИТАЙП^{3/};
- удаленные;
- электрические параметры сигнала: $\varnothing В; -80В$.

Терминалы группы В:

- подключены через адаптеры к программному каналу ЕС-1010;
- прием и выдача информации организованы по байтам;
- находятся под управлением подсистемы, подобной INTERCOM^{4/};
- удаленные;
- электрические параметры сигнала: $+48В$.

Терминалы группы С:

- подключены к периферийному процессору СДС-6500 через DATA SET CONTROLLER (DSC);
- прием и выдача информации организованы по слогам (12 бит);
- находятся под управлением подсистемы INTERCOM^{5,6/};
- удаленные;
- электрические и функциональные параметры сопряжения соответствуют требованиям МККТТ V.24.^{7/}

Терминалы группы D:

- подключены к селекторному подканалу мультиплексного канала ЕС-1060 через устройство группового управления ЕС-7566^{8/};
- прием и выдача информации организованы массивами;
- находятся под управлением подсистемы ТЕРМ^{8/};
- локальные (при подключении к одному каналу более одного выносного экранного пульта последний пульт устанавливается на расстоянии не более 300 м от устройства ЕС-7566^{9/}).

Примечание. Организация приема и выдачи информации указана на уровне каналов ЭВМ.

Из анализа рис.1 и сказанного выше может сложиться впечатление, что очень трудно создать общую терминальную сеть ЦВМ ОИЯИ. Но есть и предпосылки для ее создания.

Во-первых, подсистемы, организующие работу терминалов групп В, С и D, имеют общий язык пользователя.

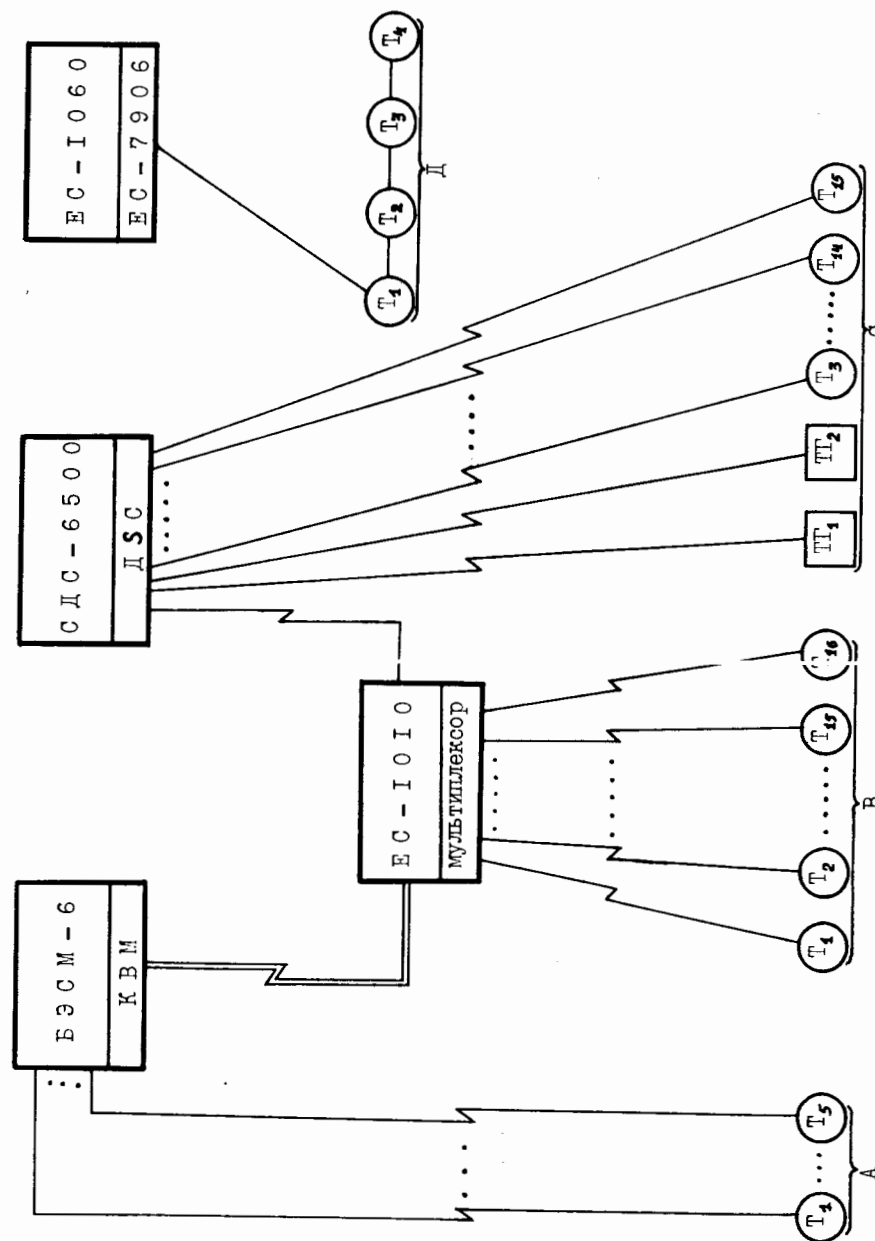


Рис.1. Состояние терминальной сети ЦВМ ОИЯИ на начало 1983 года.

Во-вторых, создаваемые в настоящее время терминальный контроллер на ЕС-1060 и новый вариант мультиплексора на ЕС-1010 будут иметь сопряжения с терминалами, соответствующие требованиям МККТТ V.24.

Рассмотрим некоторые вопросы создания общей для всех больших ЭВМ ЦВК терминальной сети.

На рис.2 изображен один из вариантов создания транспортной сети данных для ЭВМ, имеющих различные протоколы работы с терминалами.

Сеть названа транспортной потому, что она наряду с другими функциями реализует функции управления передачей, которые характерны для транспортных станций.

Основные элементы сети: связанные контроллеры, концентраторы терминалов и линии связи.

Связные контроллеры устанавливаются в непосредственной близости от больших ЭВМ и реализуют процедуры управления каналами связи как с ЭВМ, так и с концентраторами терминалов.

Концентраторы устанавливаются в лабораториях Института и реализуют процедуры управления каналами связи как со связными контроллерами, так и с терминалами. Кроме того, концентраторы терминалов и связные контроллеры выполняют ряд других функций, о которых будет сказано ниже.

Такой подход к созданию транспортной сети позволяет не затрагивать матобеспечения больших ЭВМ, а подстраиваться под имеющиеся протоколы при разработке математического обеспечения связных контроллеров.

Работа сети. Пользователь, работающий за терминалом Т, набирает сообщение, которое буферизуется в концентраторе терминалов. После заполнения буфера или получения признака "конец сообщения" пакет информации передается в связной контроллер той ЭВМ, имя которой было указано пользователем при вхождении в сеанс связи. Связной контроллер проверяет полученный пакет на правильность передачи. И если передача прошла правильно, организует передачу информации в ЭВМ, а в концентратор терминалов посылает подтверждение правильности передачи. Если передача прошла неправильно, он аннулирует принятый пакет и передает сообщение концентратору терминалов "повторить передачу". Очевидно, что буфер выходных данных в концентраторе не должен стираться до тех пор, пока пу-

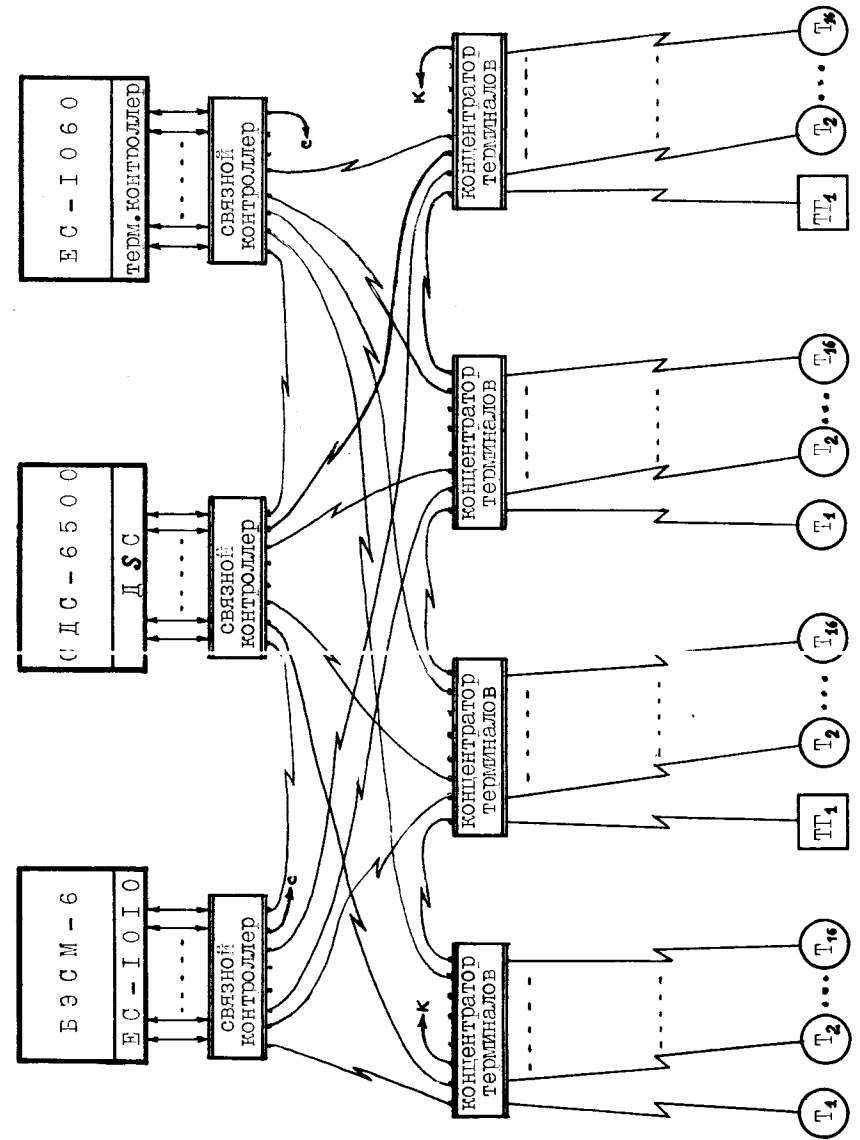


Рис.2. Транспортная сеть данных ЦВК ОИИИ / вариант/.

тем повторных передач либо передачи по альтернативному маршруту данные не будут переданы правильно в связной контроллер, а концентратор не получит подтверждения правильности передачи.

При выдаче информации из ЭВМ на терминал пакет формируется связным контроллером и выдается в тот концентратор терминалов, к которому подключен адресуемый терминал, а концентратор терминалов выдает информацию на терминал. Как и в предыдущем случае, ведется контроль правильности передачи данных с соответствующими реакциями.

В плане технической реализации связные контроллеры и концентраторы терминалов целесообразно выполнить на базе 16-разрядного микропроцессора (можно и 8-разрядного) с постоянными и оперативными запоминающими устройствами и программируемыми связными адаптерами. Необходимо принять меры по повышению надежности этих устройств, в частности, ввести разряд четности в ОЗУ; в ПЗУ нужно иметь набор тестовых программ, тщательно изготовить печатные платы и т.д.

В качестве линий связи можно использовать выделенные телефонные пары, а в условиях ОИЯИ - высокочастотные кабели типа МКСБГ и КМБ-4, соединяющие ДВТА со всеми лабораториями Института и в настоящее время практически не используемые. Эти кабели дадут возможность транспортировку пакетов данных по сети производить на больших скоростях.

Рассмотренная транспортная сеть данных позволяет подключать к ней дополнительные связные контроллеры и концентраторы терминалов независимо один от другого с учетом потребности. При приобретении терминалов необходимо подключить к сети дополнительные концентраторы, при приобретении новых ЭВМ - связные контроллеры.

Следует отметить, что в настоящее время в качестве передающей среды в локальных сетях ЭВМ часто используется коаксиальный кабель, и ведутся опыты по использованию оптоволоконного кабеля. Коаксиальный кабель можно было бы использовать и в рассмотренной транспортной сети данных. Но такая замена означала бы переход на широкополосные кабельные сети, требующие сложного протокола обмена информацией внутри сети, оставляя неизменными протоколы обмена информацией на периферии сети (с ЭВМ и терминалами).

В заключение автор выражает благодарность В.П.Шурикову и С.А.Щелеву за полезные обсуждения.

ЛИТЕРАТУРА

1. Аниковский В.Е. и др. ОИЯИ, РИ-12809, Дубна, 1979.
2. Аниковский В.Е., Асмолов А.Г. ОИЯИ, И-81-850, Дубна, 1981.
3. Веретеннов В.Ю., Гуревич М.И., Федосеев М.А. Препринт ИАЭ, 2409, М., 1974.
4. Галактионов В.В., Каданцев С.Г., Шуриков В.П. В кн.: Совещание по программированию и математическим методам решения физических задач. ОИЯИ, ДПО-11264, Дубна, 1978, с.51.
5. Intercom Reference Manual. Control Data Corp., Publ. 60307100, USA, 1974.
6. Шуриков В.П. ОИЯИ, В1-11-12668, Дубна, 1977.
7. Централизованная подготовка цифровых данных на базе ЕС ЭВМ и дисплейных станций ЕС-7906 (под общей редакцией А.М.Каца). Финансы и статистика, М., 1981.
8. Кореньков В.В. ОИЯИ, РИ-82-291, Дубна, 1982.
9. Якубайтис Э.А. АВТ, 1978, 2, с.49-63.
10. Сипсер Р. Архитектура связи в распределенных системах, т.1, "Мир", М., 1981.
11. Дэвис Д. и др. Вычислительные сети и сетевые протоколы. "Мир", М., 1982.
12. Лайх Х. ОИЯИ, РИ-80-384, Дубна, 1980.

Рукопись поступила в издательский отдел
22 марта 1983 года.

НЕТ ЛИ ПРОБЕЛОВ В ВАШЕЙ БИБЛИОТЕКЕ?

Вы можете получить по почте перечисленные ниже книги, если они не были заказаны ранее.

Д3-11787	Труды III Международной школы по нейтронной физике. Алушта, 1978.	3 р. 00 к.
Д13-11807	Труды III Международного совещания по пропорциональным и дрейфовым камерам. Дубна, 1978.	6 р. 00 к.
	Труды VI Всесоюзного совещания по ускорителям заряженных частиц. Дубна, 1978 /2 тома/	7 р. 40 к.
Д1,2-12036	Труды V Международного семинара по проблемам физики высоких энергий. Дубна, 1978	5 р. 00 к.
Д1,2-12450	Труды XII Международной школы молодых ученых по физике высоких энергий. Приморско, НРБ, 1978.	3 р. 00 к.
	Труды VII Всесоюзного совещания по ускорителям заряженных частиц, Дубна, 1980 /2 тома/	8 р. 00 к.
Д11-80-13	Труды рабочего совещания по системам и методам аналитических вычислений на ЭВМ и их применению в теоретической физике, Дубна, 1979	3 р. 50 к.
Д4-80-271	Труды Международной конференции по проблемам нескольких тел в ядерной физике. Дубна, 1979.	3 р. 00 к.
Д4-80-385	Труды Международной школы по структуре ядра. Алушта, 1980.	5 р. 00 к.
Д2-81-543	Труды VI Международного совещания по проблемам квантовой теории поля. Алушта, 1981	2 р. 50 к.
Д10,11-81-622	Труды Международного совещания по проблемам математического моделирования в ядерно-физических исследованиях. Дубна, 1980	2 р. 50 к.
Д1,2-81-728	Труды VI Международного семинара по проблемам физики высоких энергий. Дубна, 1981.	3 р. 60 к.
Д17-81-758	Труды II Международного симпозиума по избранным проблемам статистической механики. Дубна, 1981.	5 р. 40 к.
Д1,2-82-27	Труды Международного симпозиума по поляризационным явлениям в физике высоких энергий. Дубна, 1981.	3 р. 20 к.
Р18-82-117	Труды IV совещания по использованию новых ядерно-физических методов для решения научно-технических и народнохозяйственных задач. Дубна, 1981.	3 р. 80 к.
Д2-82-568	Труды совещания по исследованиям в области релятивистской ядерной физики. Дубна, 1982.	1 р. 75 к.
Д9-82-664	Труды совещания по коллективным методам ускорения. Дубна, 1982.	3 р. 30 к.
Д3,4-82-704	Труды IV Международной школы по нейтронной физике. Дубна, 1982.	5 р. 00 к.

Заказы на упомянутые книги могут быть направлены по адресу:
101000 Москва, Главпочтамт, п/я 79
Издательский отдел Объединенного института ядерных исследований

Аниховский В.Е.

11-83-178

Некоторые вопросы создания общей терминальной сети ЦВК ОИЯИ

В работе рассмотрены некоторые вопросы создания общей терминальной сети, обеспечивающей возможность доступа любого терминала к любой ЭВМ. Кратко рассмотрена работа такой сети, функции, выполняемые отдельными ее элементами, рекомендации по реализации.

Работа выполнена в Лаборатории вычислительной техники и автоматизации ОИЯИ.

Препринт Объединенного института ядерных исследований. Дубна 1983

Anikhovskij V.E.

11-83-178

Some Problems of Realization of General Terminal Network of Central Computer Site, JINR

Some problems are considered of realization of general terminal network. It will provide for a possibility of access of any terminal to any computer. The operation of such network, functions carried out by its separate units, and recommendations on its realization are considered.

The investigation has been performed at the Laboratory of Computing Techniques and Automation, JINR.

Preprint of the Joint Institute for Nuclear Research. Dubna 1983

Перевод О.С.Виноградовой.