

8754

СООБЩЕНИЯ
ОБЪЕДИНЕННОГО
ИНСТИТУТА
ЯДЕРНЫХ
ИССЛЕДОВАНИЙ

ДУБНА



8754

10 - 8754

Эта чит. зала

Н.И.Журавлев, Ли Зу Эк, Нгуен Мань Шат,
А.Г.Петров, В.Т.Сидоров, А.Н.Синаев,
А.А.Стахин, И.Н.Чурин

ЦИФРОВЫЕ БЛОКИ В СТАНДАРТЕ КАМАК,
РАЗРАБОТАННЫЕ ДЛЯ ИССЛЕДОВАНИЙ
НА СИНХРОЦИКЛОТРОНЕ

(Выпуск III)

1975

Ранг публикаций Объединенного института ядерных исследований

Препринты и сообщения Объединенного института ядерных исследований /ОИЯИ/ являются самостоятельными публикациями. Они издаются в соответствии со ст. 4 Устава ОИЯИ. Отличие препринтов от сообщений заключается в том, что текст препринта будет впоследствии воспроизведен в каком-либо научном журнале или аperiодическом сборнике.

Индексация

Препринты, сообщения и депонированные публикации ОИЯИ имеют единую нарастающую порядковую нумерацию, составляющую последние 4 цифры индекса.

Первый знак индекса - буквенный - может быть представлен в 3 вариантах:

“Р” - издание на русском языке;

“Е” - издание на английском языке;

“Д” - работа публикуется на русском и английском языках.

Препринты и сообщения, которые рассылаются только в страны-участницы ОИЯИ, буквенных индексов не имеют.

Цифра, следующая за буквенным обозначением, определяет тематическую категорию данной публикации. Перечень тематических категорий изданий ОИЯИ периодически рассылается их получателям.

Индексы, описанные выше, проставляются в правом верхнем углу на обложке и титульном листе каждого издания.

10 - 8754

Н.И.Журавлев, Ли Зу Эк, Нгуен Мань Шат,
А.Г.Петров, В.Т.Сидоров, А.Н.Синаев,
А.А.Стахин, И.Н.Чурин

**ЦИФРОВЫЕ БЛОКИ В СТАНДАРТЕ КАМАК,
РАЗРАБОТАННЫЕ ДЛЯ ИССЛЕДОВАНИЙ
НА СИНХРОЦИКЛОТРОНЕ**

(Выпуск III)

ОИЯИ
БИБЛИОТЕКА

В настоящей работе публикуются краткие характеристики и блок-схемы третьей серии цифровых блоков в стандарте КАМАК, разработанных в Лаборатории ядерных проблем. Ниже приводится список блоков всех трех серий, причем цифрой I обозначены блоки, опубликованные в работе /1/, цифрой II - в работе /2/, а цифрой III - в настоящей работе. Вторая цифра означает номер страницы в соответствующей работе.

1. КВ 001 - генератор импульсов /1 Гц ÷ 10 МГц/	II-4
2. КВ 002 - выходной регистр /16 разрядов/	III-4
3. КИ 001 - индикатор магистрали	I-17
4. КИ 002 - вывод информации на цифropечать	II-6
5. КИ 003 - вывод информации на цифropечать	III-6
6. КК 001 - контроллер с фиксированными программами	I-18
7. КК 002 - проверочный контроллер	I-20
8. КК 003 - проверочный контроллер	I-22
9. КК 004 - контроллер каркаса	III-8
10. КЛ 001 - коммутатор логических импульсов /16 вх./	III-10
11. КЛ 002 - управляемая задержка /0,5 ÷ 63 нс/	III-12
12. КР 001 - регистр констант /4 декады/	I-16
13. КР 002 - регистр констант /16 разрядов/	II-8
14. КР 003 - входной регистр /16 разр., 15 нс/	II-10
15. КР 004 - входной регистр /16 разр., 5 нс/	II-12
16. КР 005 - входной регистр /2x16 разрядов/	II-14
17. КР 006 - регистр констант /8 декад/	II-9
18. КС 001 - двоичный счетчик /25 МГц, 2x16 разрядов/	I-4
19. КС 002 - двоичный счетчик /25 МГц, 2x16 разрядов/	I-6
20. КС 003 - счетчик-таймер с уст. эксп. /20 МГц, 10 декад/	I-14
21. КС 004 - двоичный счетчик /25 МГц, 4x16 разрядов/	I-8
22. КС 005 - двоичный счетчик /150 МГц, 32 разряда/	I-10
23. КС 006 - двоичный счетчик /150 МГц, 24 разряда/	I-12
24. КС 007 - двоичный счетчик-регистр /100 МГц, 2x16 разрядов/	III-14
25. КС 008 - двоичный счетчик /25 МГц, 8x8 разрядов/	II-16
26. КС 009 - двоичный счетчик /25 МГц, 4x8 разрядов/	III-16
27. КС 010 - десятичный счетчик /25 МГц, 8 декад/	II-18
28. КС 011 - счетчик-измеритель времени /25 МГц, 16 разрядов/	III-18
29. КС 012 - двоичный счетчик /25 МГц, 4x8 разрядов/	III-20
30. КС 013 - счетчик с уст. эксп. /20 МГц, 10 декад/	III-22
31. КС 014 - десятичный счетчик /25 МГц, 4x8 декад/	III-24
32. КУ 001 - внешнее управление	I-24
33. КУ 002 - внешнее управление	II-20
34. КУ 003 - регистр записи /16 разрядов/	II-24
35. КУ 004 - грейдер сигналов I.	III-26
36. КУ 005 - грейдер сигналов I.	II-22

ВЫХОДНОЙ РЕГИСТР КВ 002

Ширина блока 17,2 мм.

Блок содержит два 16-разрядных регистра, предназначенных для запоминания данных, поступающих от контроллера, и передачи их во внешнее устройство.

Связь каждого регистра с внешним устройством осуществляется через разъем РП15-23 со следующим распределением контактов:

выходы данных	1 ÷ 16 разряды	1 ÷ 16
строб-импульс от регистра		17
вызов от внешнего устройства		18
корпус внешнего устройства		20
корпус регистра		22, 23

Все сигналы имеют логические уровни ТТЛ, причем наличие сигнала соответствует низкий потенциал.

Выходы данных допускают подключение напряжения ≤ 30 В и тока ≤ 100 мА.

Строб-импульс появляется в момент окончания сигнала S2 того цикла магистрали, в котором производится запись данных в регистр.

Длительность строб-импульса 0,5 мкс; с помощью перепайки в схеме она может быть установлена равной 100 мкс.

При поступлении от внешнего устройства сигнала "Вызов" блок подает в магистраль сигнал L.

Длительность сигнала "Вызов" должна быть ≥ 20 мс.

Сигнал Z производит сброс регистров и триггеров L.

Для записи данных с магистрали используются шины W1 ÷ W16.

Для чтения записанных данных используются шины R1 ÷ R16.

Регистру 1 присвоен подадрес A(0), регистру 2 - A(1).

Регистры выполняют следующие команды с магистрали:

A(0,1)F(0)	- чтение содержимого регистра.	Q = 1
A(0,1)F(8)	- проверка наличия сигнала L.	Q = L
A(0,1)F(10)	- сброс триггера L.	Q = L
A(0,1)F(16)	- запись данных в регистр.	Q = 1

При выполнении перечисленных команд и наличии соединения с внешним устройством подается сигнал X = 1.

Потребляемый ток: 0,6 А по цепи +6 В.

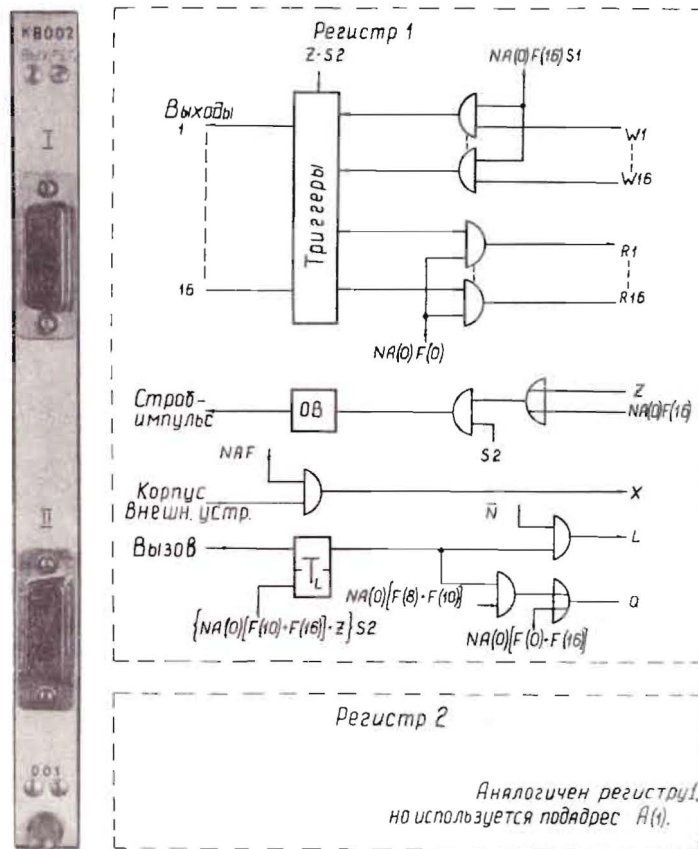


Рис. 1. Передняя панель

и блок-схема выходного регистра КВ 002.

ВЫВОД ИНФОРМАЦИИ НА ЦИФРОПЕЧАТАЮЩЕЕ УСТРОЙСТВО КИ ООЗ

Ширина блока 34,4 мм.

Блок выводит на цифropечатающее устройство в виде десятичных чисел номер станции, подадрес и данные.

Блок предназначен для работы с контроллером КК ОО1. Связь с контроллером производится через разъем РП 15-15. По команде Q.S1 блок принимает:

- номер станции от контроллера в двоичном коде
- подадрес с шин A1 ÷ A8
- данные с шин R1 ÷ R16
- специальные признаки с шин R17 ÷ R19

Принимаемые данные могут быть записаны:

- в двоичном коде,
- в двоично-десятичном коде при наличии "1" на шине R17,
- в виде A,B·10^C при наличии "1" на шине R18, где A,B и C - двоично-десятичные числа на шинах R5 ÷ R8, R1 ÷ R4 и R9 ÷ R12, соответственно.

Блок может принимать данные, содержащие:

- по 32 разряда - с двух соседних подадресов, причем младшие разряды - с подадреса, имеющего четный номер;
- по 16 разрядов с любого подадреса.

Выбор числа разрядов определяется переключателем или наличием "1" на шине R19 для 16-разрядных чисел /при установке переключателя в положение "32 разр."/.

Время преобразования данных составляет 100 мксек.

Работа блока начинается по сигналу "Вызов" и заканчивается при снятии сигнала L, поступающих от контроллера.

Связь с цифropечатающим устройством производится через разъем РП 15-23.

Блок подает в цифropечатающее устройство:

- сигнал "Пуск Ц.П.", который образуется сигналом "Вызов", поступающим после передачи данных с магистрали,
- сигнал "Стоп Ц.П.", который образуется при снятии сигнала L,
- сигналы на привод печатающих электромагнитов.

Цифropечатающее устройство должно подавать в блок:

- 10 импульсов досчета
- импульс цикла, который передается в контроллер и соответствует сигналу "Код принят".

Все сигналы отрицательные с амплитудой $\approx 3,5$ В и длительностью ≥ 1 мксек при начальном уровне +4 В. /Для сигналов от цифropечатающего устройства допускается начальный уровень 0 В/.

Разряды цифropечатающего устройства распределяются:

- 1-10 разряды - данные,
- 11-12 разряды - номер подадреса,
- 13-14 разряды - номер станции.

При использовании цифropечатающего устройства, имеющего 11 разрядов /например, БЗ-15/, можно уменьшить число разрядов, отводимых для записи данных или подадреса.

Потребляемый ток 1,8 А по цепи +6 В.

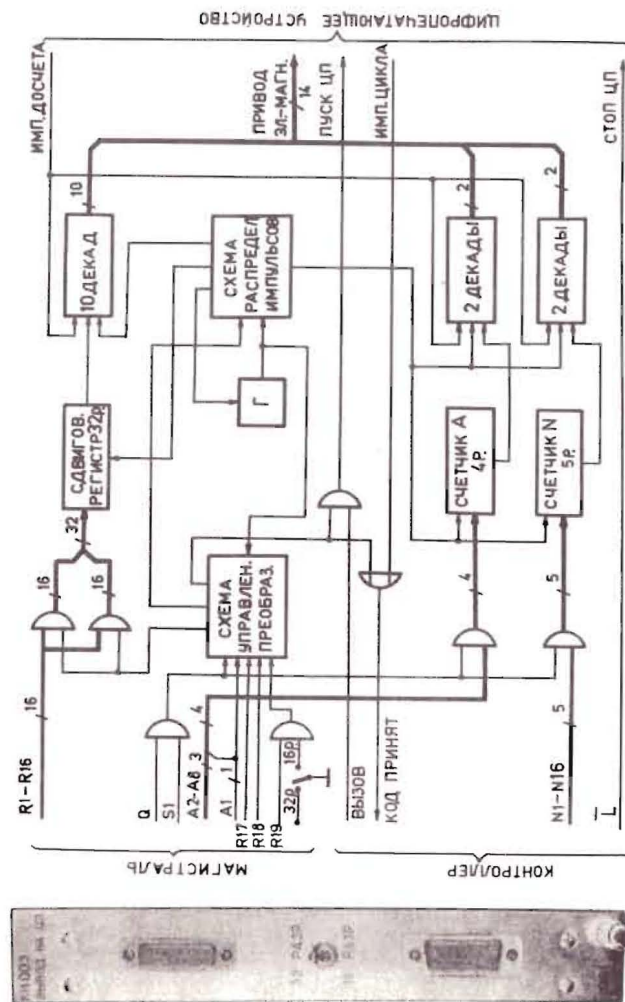


Рис. 2. Передняя панель и блок-схема блока вывода информации на цифropечатающее устройство КИ ООЗ.

КОНТРОЛЛЕР КАРКАСА КК 004

Ширина блока 34,4 мм.

Назначение: обмен данными с ЭВМ HP 2116 или M-6000.

Обмен осуществляется 16-разрядными словами.

Связь с ЭВМ может быть отключена с помощью тумблера.

При этом команды Z и C выполняются с помощью кнопок.

Внешний сигнал I может быть подан через разъем.

Блок соединяется через 52-контактный разъем типа Cannon с грейдером сигналов L, из которого поступают 14 сигналов GL.

Связь с ЭВМ производится через два разъема РП 15-50.

Подключение к ЭВМ осуществляется через две интерфейсные карты /дуплексные регистры/ IC1 и IC2.

Разряды регистров имеют следующее назначение:

	15	14	13	12	11	10	9	8	7	6	5	4	3	2	1	0
IC I. BbIX	M2	M1	N16	N8	N4	N2	N1	R8	R4	A2	A1	F16	F8	F4	F2	F1
IC I. BX	Q	GL14	GL13	GL12	GL11	GL10	GL9	GL8	GL7	GL6	GL5	GL4	GL3	GL2	GL1	X
IC II. BbIX	W16	W15	W14	W13	W12	W11	W10	W9	W8	W7	W6	W5	W4	W3	W2	W1
IC II. BX	R16	R15	R14	R13	R12	R11	R10	R9	R8	R7	R6	R5	R4	R3	R2	R1

В каждой интерфейсной карте используются два управляющих сигнала: DC - готовность ЭВМ и DF - готовность контроллера.

Сигнал DC1 передает из выходного регистра IC1 в контроллер команду MNAE где M - тип обмена данными.

Сигнал DF1 подает в ЭВМ сигнал прерывания и заносит во входной регистр IC1 сигналы GL, Xi Q.

Сигнал DC2 начинает выполнение команды MNAF.

Сигнал DF2 сообщает ЭВМ о выполнении операции записи и заносит во входной регистр IC2 данные с шин R1-R16.

Контроллер выполняет три типа обмена данными:

M(0) - нормальный обмен по одному слову;

M(2) - обмен массивом при постоянном адресе;

M(3) - обмен массивом при последовательном опросе адресов.

Обмен массивами кончается при посылке в ЭВМ сигнала Q=0.

При N=24 команда подается на станции, номера которых записаны в регистр номеров станций /PHC/.

При N=26 команда подается на все станции.

В самом контроллере выполняются следующие команды:

N(28)A(8)F(26) - генерация Z Q=0

N(28)A(9)F(26) - генерация C Q=0

N(30)A(8)F(16) - запись в PHC /разряды 1-16/ Q=1

N(30)A(9)F(16) - запись в PHC /разряды 17-23/ Q=1

N(30)A(9)F(24) - снятие сигнала I Q=0

N(30)A(9)F(26) - установка сигнала I Q=0

N(30)A(9)F(27) - проверка наличия сигнала I Q=1

N(30)A(10)F(24) - блокировка сигнала D Q=0

N(30)A(10)F(26) - разблокировка сигнала D Q=0

N(30)A(10)F(27) - проверка блокировки сигнала D Q=*

N(30)A(11)F(27) - проверка наличия сигнала D Q=D

*) Q=1, если сигнал D разблокирован.

Потребляемый ток: 1,7 А по цепи +6 В.

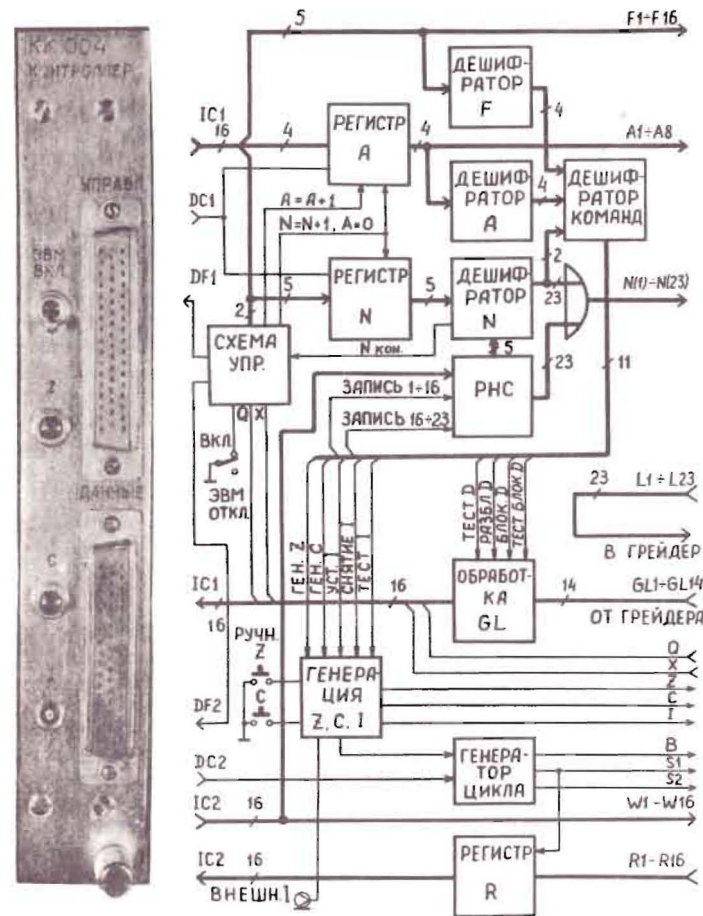


Рис. 3. Передняя панель и блок-схема контроллера каркаса КК 004.

КОММУТАТОР ЛОГИЧЕСКИХ ИМПУЛЬСОВ КЛ 001

Ширина блока 34,4 мм.

Блок предназначен для подключения к выходному каналу одного из 16 входных каналов $n = 0 \div 15$.

Любой входной канал может быть подключен к выходу команд от ЭВМ с помощью регистра подключаемого канала.

Последовательное сканирование подключаемых каналов производится: подачей импульсов на "Вх+1", нажатием клавиши "+1" или с помощью функции F(25).

Номер подключенного канала указывается лампочками.

Наибольший номер подключаемого канала n при последовательном сканировании определяется установкой в состоянии $n+1$ регистра или переключателя конечного канала.

В первом случае переключатель "Ручн." должен быть выключен, а во втором - включен.

При совпадении номеров подключаемого и конечного каналов во время сканирования образуется сигнал L и загорается лампочка L.

Сканирование может осуществляться последовательно в нескольких блоках при включении клавиши "Каск." и соединении выходов "+1" и "Каск." предыдущего блока с соответствующими входами последующего. Управление ведется через первый блок.

Многokrатное сканирование одного или нескольких блоков может осуществляться автоматически при дополнительном соединении "Вых.каск." последнего блока со "Вх.каск." первого. Клавиша "Каск." в первом блоке должна быть выключена.

Все входные и выходные сигналы должны иметь амплитуду $\sim 0,8$ В на сопротивлении 50 Ом.

Частота повторения сигналов во входных каналах < 90 МГц.

Длительность сигналов во входных каналах ≥ 5 нс.

Задержка выходного сигнала по отношению к входному 8 нс.

Сигналы L, I, N, "+1" и "Вх.каск." закрывают выходной канал.

При открытом выходном канале включена лампочка "Вых."

Сигналы Z и C сбрасывают регистры и триггер L.

Сигнал C действует при включенном тумблере "С".

Установка от ЭВМ номера подключаемого канала производится по шинам W1 ÷ W4, а конечного - по шинам W5 ÷ W8.

Чтение установленных номеров каналов производится соответственно по шинам R1 ÷ R4 и R5 ÷ R8.

Блок выполняет следующие команды с магистрали:

NA(0) F(1)	- чтение установленных номеров каналов	$Q=1$
NA(0) F(8)	- проверка наличия сигнала L.	$Q=L$
NA(0) F(10)	- сброс триггера L	$Q=0$
NA(0) F(11)	- сброс установленных номеров каналов	$Q=0$
NA(0) F(17)	- установка номеров каналов.	$Q=1$
NA(0) F(25)	- +1 в регистр подключаемого канала	$Q=0$
NA(1) F(25)	- установка триггера L в состояние "1".	$Q=0$

При выполнении перечисленных команд и наличии напряжения питания -6 В подается сигнал $X=1$.

Потребляемый ток: 0,48 А по цепи +6 В и 0,56 А по цепи -6 В.

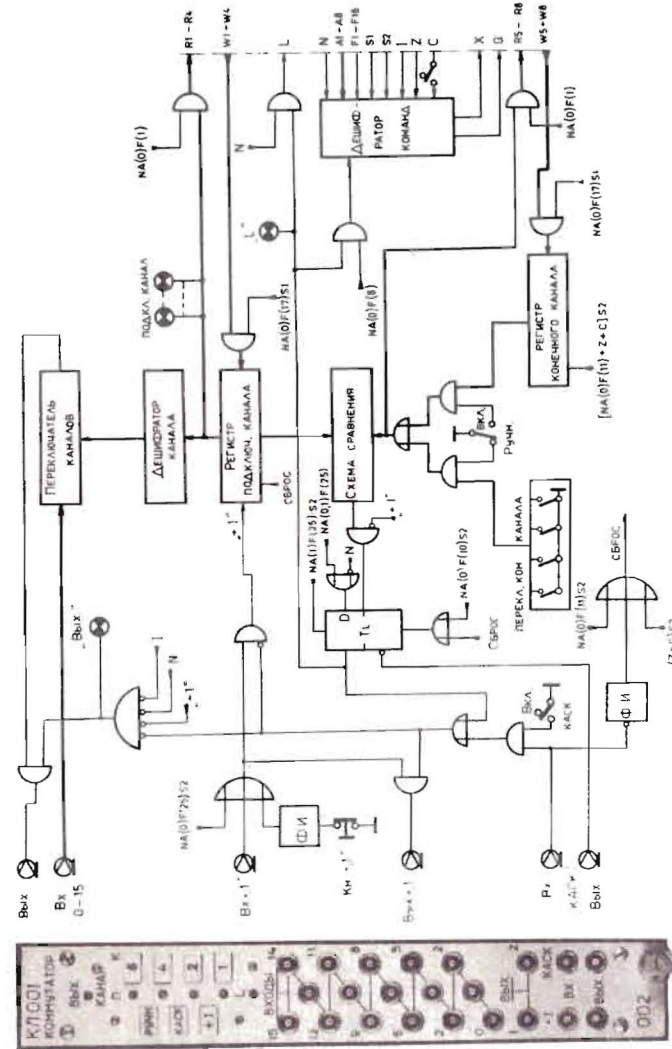


Рис. 4. Передняя панель и блок-схема коммутатора логических импульсов КЛ 001.

УПРАВЛЯЕМАЯ ЗАДЕРЖКА КЛ 002

Ширина блока 17,2 мм.

Назначение: изменение задержки в цепи логического сигнала.

Длина кабеля, осуществляющего задержку, изменяется ключами на интегральных схемах, управляемыми 7-разрядным регистром.

Любая величина задержки устанавливается командой от ЭВМ. Последовательное увеличение задержки производится подачей импульсов на "Вх+1", кнопкой "+1" или функцией F(25).

Последовательное увеличение задержки может осуществляться в нескольких блоках при соединении выходов задерживаемого сигнала и "+1" предыдущего блока с соответствующими входами последующего и нажатием клавиши "Каск" во всех блоках, кроме последнего.

Последовательное увеличение задержки в одном или нескольких блоках возможно в разовом или циклическом режимах.

Для выбора циклического режима следует "Вых.+1" последнего блока соединить с входом "Сброс" всех блоков без исключения.

После достижения максимальной величины задержки:

- в разовом режиме - возникает сигнал L и блокируется вход задерживаемого сигнала;
- в циклическом режиме - регистр сбрасывается в нулевое состояние, и цикл повторяется.

Диапазон изменения задержки	0 ÷ 63 нс
Шаг изменения задержки	0,5 нс
Собственная задержка блока	~14 нс
Температурный коэффициент задержки	20 нс/°C
Длительность задерживаемых сигналов	≥ 5 нс
Частота следования сигналов	≤ 80 МГц
Длительность сигналов на "Вх+1" и "Сброс"	≥ 10 нс
Длительность сигналов на "Вых.+1"	50 нс.

Все входные и выходные сигналы должны иметь амплитуду -0,8 В на сопротивлении 50 Ом.

Индикаторные лампочки показывают:

- величину установленной задержки в нс
- наличие сигнала L
- обращение контроллера к блоку N

Сигналы L, 1, N, "+1" закрывают выход блока.

Сигналы Z, C и "Сброс" сбрасывают регистр и триггер L.

Сигнал C действует при включенном тумблере "С".

Запись в регистр производится по шинам W1 ÷ W7, а чтение с него - по шинам R1 ÷ R7.

Блок выполняет следующие команды с магистрали:

NA(0)F(1)	- чтение содержимого регистра	Q = 1
NA(0)F(8)	- проверка наличия сигнала L.	Q = L
NA(0)F(10)	- сброс триггера L.	Q = 0
NA(0)F(11)	- сброс регистра и триггера L.	Q = 0
NA(0)F(17)	- запись в регистр.	Q = 1
NA(0)F(25)	- добавление +1 в регистр.	Q = 0

При выполнении перечисленных команд и наличии напряжения питания -6 В подается сигнал X = 1.

Потребляемый ток: 0,33 А по цепи +6 В и 0,4 А по цепи -6 В.

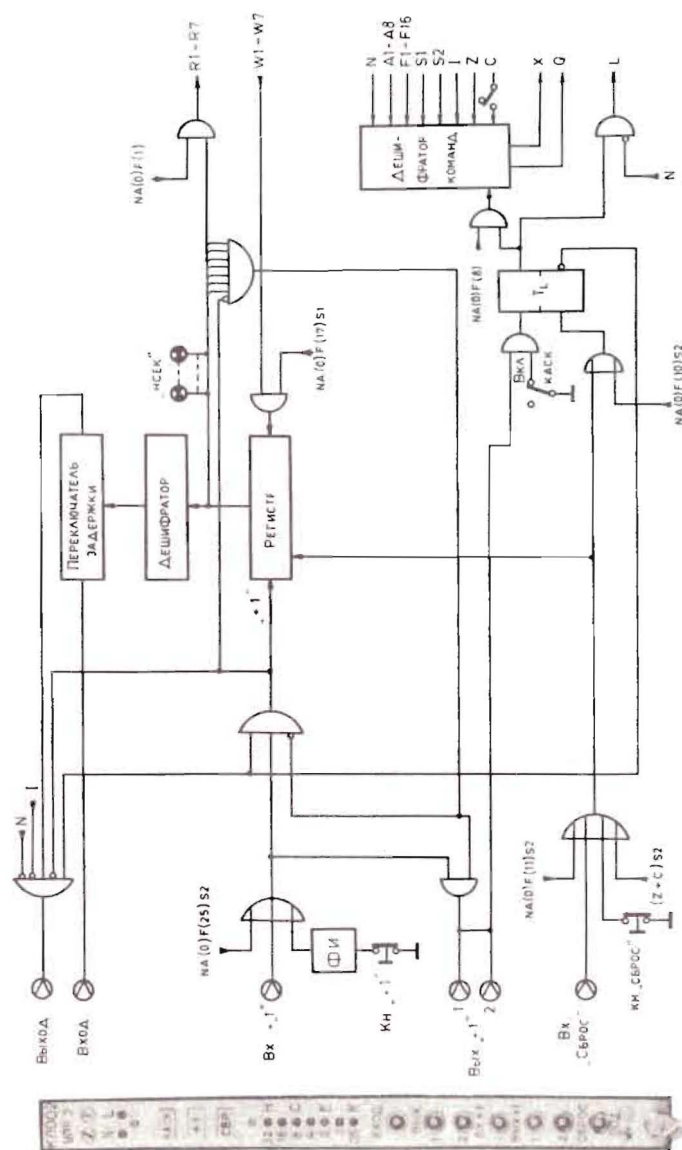


Рис. 5. Передняя панель и блок-схема управляемой задержки КЛ 002.

ДВОИЧНЫЙ СЧЕТЧИК-РЕГИСТР КС 007

Ширина блока 17,2 мм.

Блок содержит два счетчика емкостью 2^{16} импульсов каждый и два 16-разрядных буферных регистра.

Максимальная скорость счета 100 МГц.

Внешние импульсы "Счет" поступают на оба счетчика.

Внешние импульсы "Стоп" последовательно блокируют входы счетчиков, т.е. 1-й импульс блокирует счетчик 1, а 2-ой - счетчик 2.

Внешний импульс "Перенос" переносит данные с обоих счетчиков в соответствующие буферные регистры, производит сброс счетчиков и разблокирует их входы.

На операцию переноса затрачивается 700 нс.

Вышеперечисленные внешние импульсы должны иметь амплитуду -0,8 В на сопротивлении 50 Ом.

Длительность импульса "Перенос" должна быть ≥ 10 нс, а остальных - 3 нс.

Блоки КС 007 могут включаться последовательно при соединении "Вых.упр." предыдущего блока с "Вх.упр." последующего.

Импульс управления имеет амплитуду -0,8 В на сопротивлении 50 Ом.

При последовательном включении внешние импульсы должны подаваться на каждый блок, но будет осуществляться последовательная блокировка входов всех включенных счетчиков.

Импульс "Перенос" образует сигнал L для счетчика в том случае, когда на него ранее был подан сигнал "Стоп".

Сигнал Z производит сброс счетчиков, регистров и триггеров I и разблокирует входы счетчиков.

Сигнал I закрывает входы счетчиков; он действует только при включенном тумблере "I".

Чтение информации производится с регистров по шинам R1-R16.

Счетчику и регистру 1 присвоен подадрес A(0); счетчику и регистру 2 - подадрес A(1).

Блок выполняет следующие команды с магистрали:

NA(0,1)F(0)	- чтение содержимого регистра и сброс триггера L.	Q = 1*
NA(0,1)F(8)	- проверка состояния триггера L.	Q = L
NA(0,1)F(9)	- сброс счетчика.	Q = 0
NA(0,1)F(10)	- сброс триггера L.	Q = L
NA(0)F(25)	- добавление 1 в оба счетчика.	Q = 1

При выполнении перечисленных команд подается сигнал X-1.

* Примечание: при включенном тумблере "Упр. Q" команда F(0) выполняется и Q = 1 только в случае подачи сигнала "Стоп" на данный счетчик.

Потребляемый ток: 600 мА по цепи +6 В и 900 мА по цепи -6 В.

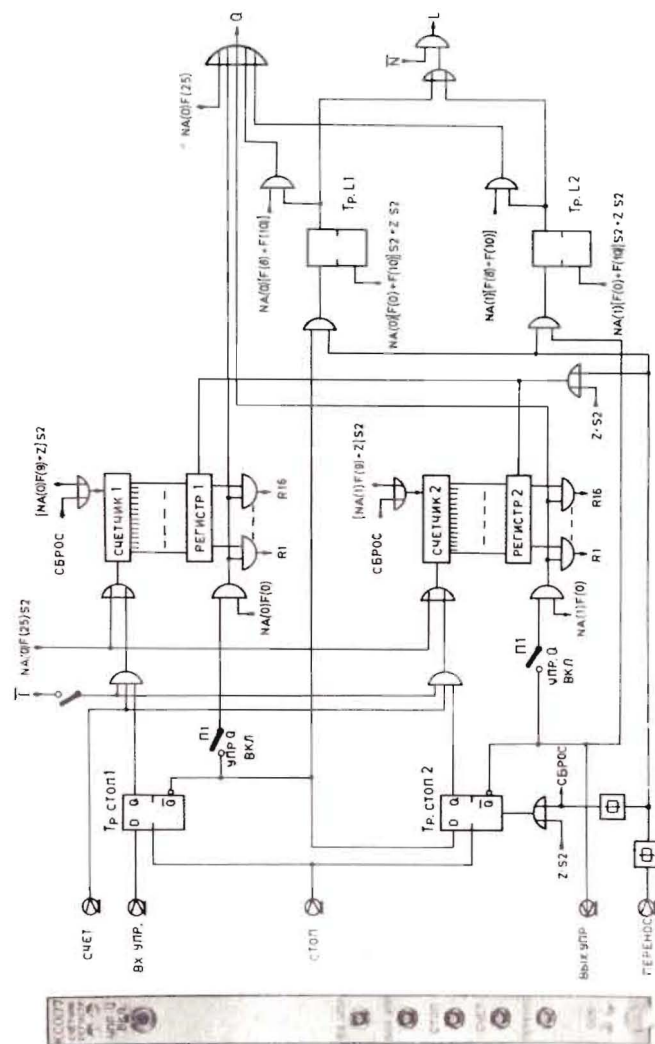


Рис. 6. Передняя панель и блок-схема двоичного счетчика-регистра КС 007.

ДВОИЧНЫЙ СЧЕТЧИК КС 009

Ширина блока 17,2 мм.

Блок содержит 4 счетчика емкостью 255 импульсов каждый. Внешние импульсы "Счет" поступают одновременно во все счетчики.

Максимальная скорость счета 25 МГц.

Каждый внешний импульс "Сброс А" или "Сброс Б" /в зависимости от положения тумблера "Общ.-Разд."/ сбрасывает в "О" один из счетчиков.

В положении "Общ." действуют только импульсы "Сброс А"; они последовательно сбрасывают все счетчики, начиная с первого.

В положении "Разд." импульсы "Сброс А" последовательно сбрасывают счетчики 1 и 2, а импульсы "Сброс Б" - счетчики 3 и 4.

Внешний импульс "Стоп" блокирует входы всех счетчиков. Вышеперечисленные импульсы должны иметь амплитуду -0,8 В на сопротивлении 50 Ом и длительность ≥ 5 нс.

При переполнении счетчика сохраняется состояние, соответствующее поступлению 255 импульсов.

При соединении "Вых.упр." со "Вх.упр." и установке тумблера в положение "Кольцо" импульсами "Сброс А" после сброса счетчика 4 будет снова производиться сброс счетчика 1 и т.д.

Блоки могут включаться последовательно при соединении "Вых.упр." предыдущего блока со "Вх.упр." последующего и установке тумблера в положение "Каскад".

Импульсы "Счет.", "Сброс А" и "Стоп" должны подаваться на каждый блок.

При этом импульсами "Сброс А" будет осуществляться последовательный сброс счетчиков во всех блоках.

Для кольцевого режима тумблер в последнем блоке должен быть установлен в положение "Кольцо".

Сигнал L образуется в блоке импульсом "Стоп" только при поступлении хотя бы одного импульса "Сброс".

Сигнал I закрывает входы счетчиков.

Сигналы Z и С производят сброс счетчиков и триггеров L. Одновременно считываются показания с двух соседних счетчиков, причем для нечетных счетчиков используются шины R1-R8, а для четных - R9-R16.

Счетчикам 1 и 2 присвоен подадрес A(0), а счетчикам 3 и 4 - A(1).

Счетчики выполняют следующие команды с магистрали:

NA(0,1)F(0)	- чтение содержимого счетчиков, сброс триггеров L.	Q=1*
NA(0,1)F(8)	- проверка состояния триггеров L.	Q=L
NA(0,1)F(9)	- сброс счетчиков и триггеров L.	Q=0
NA(0,1)F(10)	- сброс триггеров L.	Q=L
NA(0)F(25)	- добавление 1 во все счетчики.	Q=0

* Команда с подадресом A(1) выполняется только при включенном тумблере "Б".

Потребляемый ток: 0,8 А по цепи +6 В и 0,13 А по цепи -6 В.

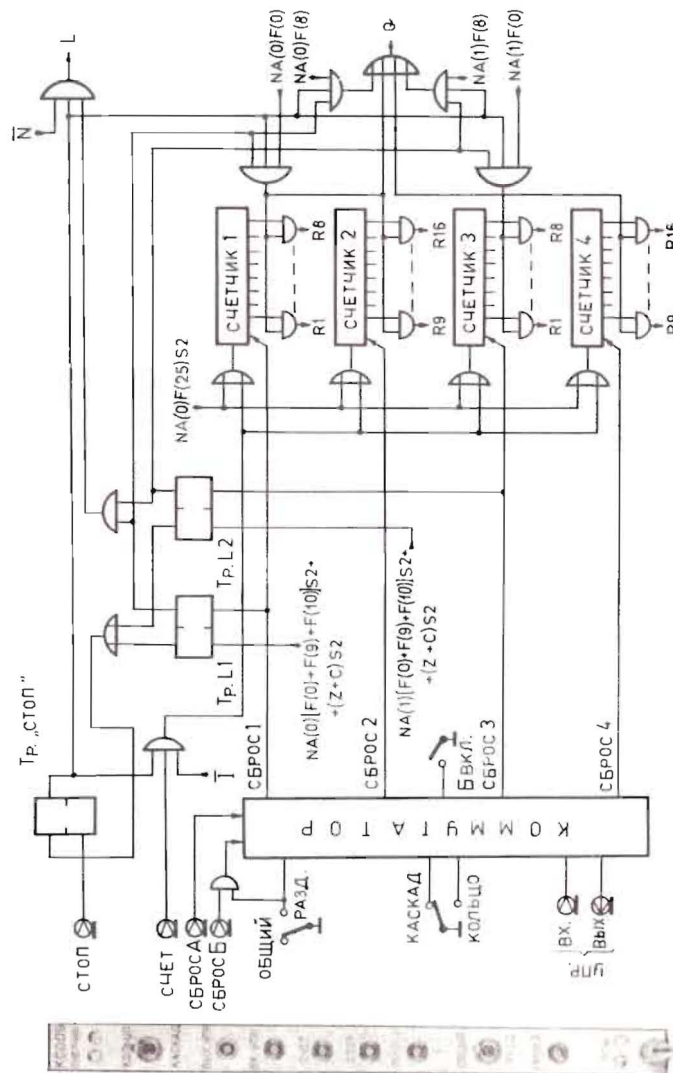


Рис. 7. Передняя панель и блок-схема двоичного счетчика КС 009.

СЧЕТЧИК-ИЗМЕРИТЕЛЬ ВРЕМЕНИ КС 011

Ширина блока 17,2 мм.

Основное назначение: измерение интервалов времени.

В состав блока входят синхронный счетчик и буферный регистр, содержащие по 16 двоичных разрядов.

Блок производит счет внешних импульсов, поступающих на вход с частотой ≤ 25 МГц и имеющих длительность ≥ 20 нс. Начало измерений определяется моментом сброса счетчика в "0".

Сброс счетчика в "0" производится внешним сигналом "Нач. измер.", а также командой F(9) и сигналами Z и C. Сигнал C действует только при включенном тумблере "С". Измерения прерываются на время наличия внешнего сигнала "Блокир." или блокировки с магистрали, а также при наличии сигнала I.

Сигнал I действует только при включенном тумблере "1".

Перенос данных со счетчика в регистр производится внешним сигналом "Перенос" или по команде F(28).

При переносе данных измерения прерываются на 150 нс.

После переноса данных в регистр возникает сигнал L.

Новый сигнал "Перенос" действует только после снятия сигнала I.

Все внешние сигналы должны иметь амплитуду -0,8 В на сопротивлении 50 Ом.

Длительность сигналов "Нач. измер." и "Перенос" ≥ 30 нс.

Включенная индикаторная лампочка N означает обращение контроллера к блоку.

Результат измерений подается с регистра на шины R1=R16.

Блок выполняет следующие команды с магистрали:

NA(0)F(0)	- чтение содержимого регистра и сброс триггера L.	Q=1
NA(0)F(8)	- проверка наличия сигнала L.	Q=L
NA(0)F(9)	- сброс счетчика и триггера L.	Q=0
NA(0)F(10)	- сброс триггера L.	Q=L
NA(0)F(24)	- блокировка входа счетчика.	Q=0
NA(0)F(25)	- добавление "1" в счетчик.	Q=0
NA(0)F(26)	- разблокировка входа счетчика.	Q=0
NA(0)F(27)	- проверка состояния триггера блокировка.	Q=T ₀₁
NA(0)F(28)	- перенос информации в регистр.	Q=0

При выполнении перечисленных команд подается сигнал X=1.

Потребляемый ток: 0,5 А по цепи +6 В и 0,1 А по цепи -6 В.

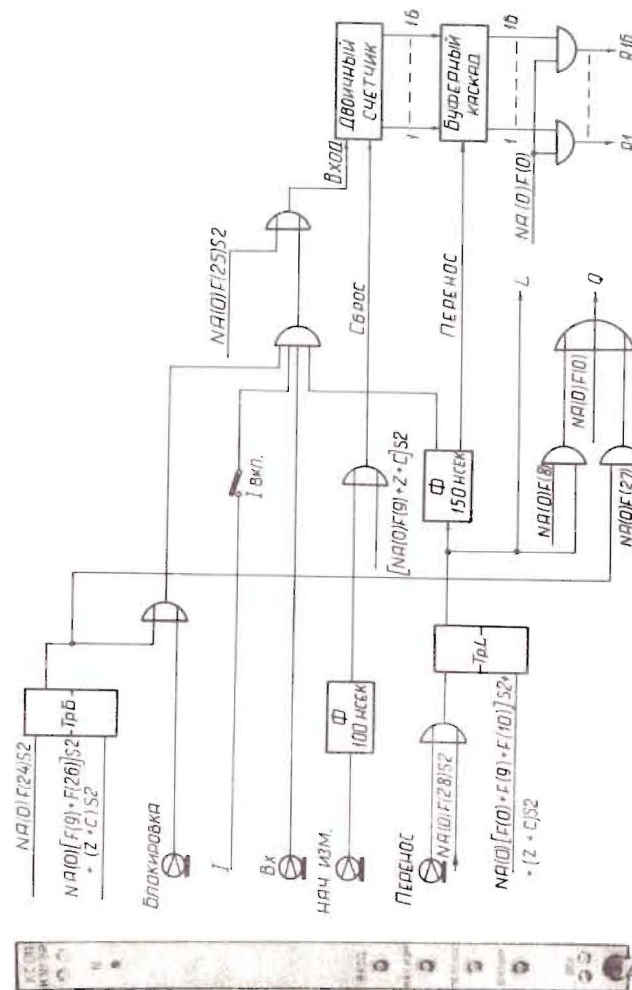


Рис. 8. Передняя панель и блок-схема счетчика-измерителя времени КС 011.

ДВОИЧНЫЙ СЧЕТЧИК КС 012

Ширина блока 17,2 мм.

Блок содержит 4 счетчика емкостью 255 импульсов каждый.

Максимальная скорость счета 25 МГц.

Основное назначение: счет числа импульсов, поступающих в течение задаваемых интервалов времени.

Внешние импульсы "Счет" подаются одновременно на все счетчики.

Интервалы времени, в течение которых производится счет импульсов могут задаваться двумя способами:

1/ если используется внешний импульс "Пуск", то входы всех счетчиков открываются при его поступлении, а закрываются при подаче индивидуальных импульсов, соответственно, на входы 1÷4.

2/ если импульс "Пуск" не используется, то каждый счетчик открывается на время длительности индивидуального импульса поступающего, соответственно, на входы 1÷4.

Все внешние сигналы должны иметь амплитуду -0,8 В на сопротивлении 50 Ом.

Длительность сигналов "Счет" и "Пуск" ≥ 10 нс, остальных - ≥ 20 нс.

Счетчики 3 и 4 могут быть отключены.

При переполнении счетчики блокируются и сохраняют состояние, эквивалентное поступлению 255 импульсов.

При окончании импульсов на индивидуальных входах всех включенных счетчиков или переполнении этих счетчиков образуется сигнал L.

Сигналы Z и C производят сброс счетчиков и триггера L и блокируют входы счетчиков.

Сигнал C действует при включенном тумблере "С".

Одновременно считываются показания с двух соседних счетчиков, причем для нечетных счетчиков отводятся шины R1÷R8, а для четных - R9÷R16.

Счетчикам 1 и 2 присвоен подадрес A(0), счетчикам 3 и 4 - подадрес A(1).

Счетчики выполняют следующие команды с магистрали:

NA(0,1)F(0)*	- чтение содержимого счетчиков, сброс триггера L.	Q=1
NA(0,1)F(2)*	- чтение и сброс содержимого счетчиков, сброс триггера L.	Q=1
NA(0)F(8)	- проверка состояния триггера L.	Q=L
NA(0,1)F(9)*	- сброс счетчиков и триггера L.	Q=0
NA(0)F(10)	- сброс триггера L.	Q=L
NA(0)F(25)	- добавление 1 во все счетчики.	Q=0

* Сброс триггера L производится командой с подадресом A(0), только при отключенных счетчиках 3 и 4.

При выполнении перечисленных команд подается сигнал X=1.

Потребляемый ток: 0,9 А по цепи +6 В и 0,2 А по цепи -6 В.

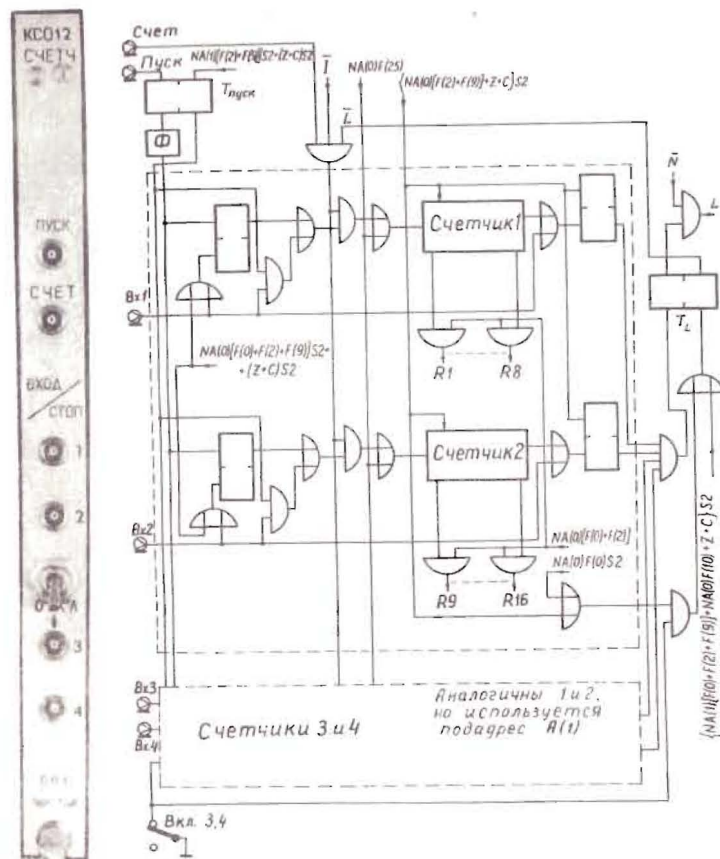


Рис. 9. Передняя панель

и блок-схема двоичного счетчика КС 012.

СЧЕТЧИК С УСТАНОВКОЙ ЭКСПОЗИЦИИ КС 013

Ширина блока 17,2 мм.

Емкость счетчика составляет 10 декад.

Максимальная скорость счета 20 МГц.

Входные импульсы должны иметь амплитуду -0,8 В на сопротивлении 50 Ом и длительность ≥ 10 нс.

Устанавливаемая экспозиция заносится в установочный регистр по формуле $A, B \times 10^C$ где А, В и С - десятичные цифры, причем А и В могут изменяться от 0 до 9, а С от 1 до 9.

Экспозиция может быть установлена функцией F(17) или с помощью переключателя выбора цифры А, В, С и кнопки "Устан."

При окончании экспозиции появляется сигнал L, и блокируется вход счетчика.

Блок может работать в разовом или непрерывном режимах, которые выбираются переключателем "Разов.-Непр."

В разовом режиме снятие сигнала L и блокировки входа, а также установка счетчика в начальное состояние производятся соответствующими командами с магистрали.

В непрерывном режиме эти операции осуществляются автоматически через 1 мкс после появления сигнала L.

При наличии сигнала L подается выходной сигнал с амплитудой -0,8 В на сопротивлении 50 Ом и включается лампочка L.

Полупроводниковые цифровые индикаторы показывают:

- число, занесенное в установочный регистр в виде $A, B \times 10^C$;
- два старших разряда зарегистрированного числа импульсов в виде А, В. /для установленного в регистре числа С/.

Сигнал I закрывает вход счетчика.

Сигнал Z производит сброс счетчика, установочного регистра и триггера L.

Сигнал С производит сброс счетчика и триггера L. Он действует при включенном тумблере "С".

Для чтения и записи используются следующие шины:

- | | | | |
|----------|---|----------|--------------|
| R1 ÷ R4 | и | W1 ÷ W4 | для цифры В, |
| R5 ÷ R8 | и | W5 ÷ W8 | для цифры А, |
| R9 ÷ R12 | и | W9 ÷ W12 | для цифры С. |

Счетчик выполняет следующие команды с магистрали:

- | | | |
|------------|--|-----|
| NA(0)F(0) | - чтение со счетчика и сброс триггера L. | Q=1 |
| NA(0)F(1) | - чтение с установочного регистра. | Q=1 |
| NA(0)F(2) | - чтение и сброс счетчика, сброс триггера L. | Q=1 |
| NA(0)F(8) | - проверка наличия сигнала L. | Q=L |
| NA(0)F(9) | - сброс счетчика и триггера L. | Q=0 |
| NA(0)F(10) | - сброс триггера L. | Q=L |
| NA(0)F(17) | - запись в установочный регистр. | Q=1 |
| NA(0)F(25) | - добавление 1 в счетчик. | Q=0 |

При выполнении перечисленных команд подается сигнал X=1.

Потребляемый ток: 1,6 А по цепи +6 В; 50 мА по цепи -6 В.

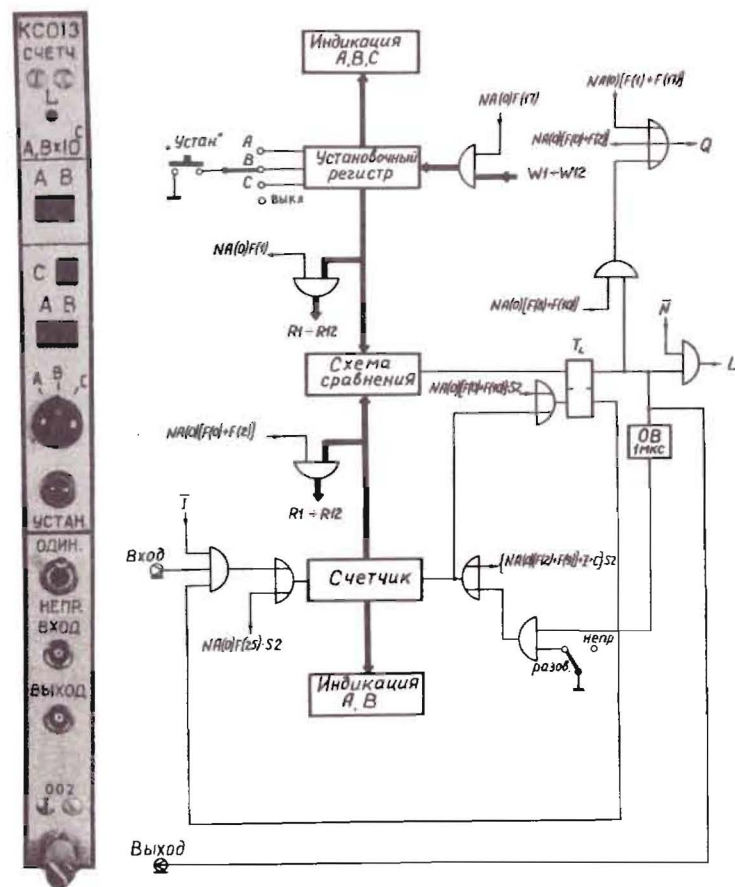


Рис. 10. Передняя панель и блок-схема счетчика с установкой экспозиции КС 013.

ДЕСЯТИЧНЫЙ СЧЕТЧИК КС 014

Ширина блока 51,6 мм.

Блок содержит 4 счетчика по 8 декад каждый.

При установке тумблера "Вход-Упр" в положение "Упр." соответствующий счетчик принимает входные импульсы только при наличии управляющего сигнала.

Максимальная скорость счета 25 МГц.

Все входные импульсы должны иметь амплитуду -0,8 В на сопротивлении 50 Ом и длительность ≥ 10 нс.

Полная индикация состояний всех счетчиков осуществляется на передней панели цифровыми полупроводниковыми индикаторами.

Блок имеет выход на разъемы двух станций, причем номер станции для счетчиков 3 и 4 на 2 единицы больше, чем для счетчиков 1 и 2.

При переполнении любого счетчика образуется сигнал L на соответствующей станции.

Сигналы Z и C производят сброс счетчиков и триггеров L.

Сигнал C действует при включенном тумблере "С".

Сигнал I закрывает входы всех счетчиков.

В нечетных счетчиках декадам 1 ÷ 4 присвоен подадрес A(0), а декадам 5 ÷ 8 - подадрес A(1).

В четных счетчиках декадам 1 ÷ 4 присвоен подадрес A(2), а декадам 5 ÷ 8 - подадрес A(3).

Чтение информации с каждого счетчика производится с помощью шин R1 ÷ R16 в два приема, при этом по шине R17 всегда подается "1".

Каждый счетчик выполняет следующие команды с магистрали:

NA(0,2)F(0) - чтение с декад 1 ÷ 4. Q=1

NA(1,3)F(0) - чтение с декад 5 ÷ 8, сброс триггера L. Q=1

NA(0,2)F(2) - чтение и сброс декад 1 ÷ 4. Q=1

NA(1,3)F(2) - чтение и сброс декад 5 ÷ 8, сброс триггера L. Q=1

NA(0,1)F(8) - проверка состояния триггера L. Q=L

NA(0,1)F(9) - сброс счетчика и триггера L. Q=0

NA(0,1)F(10) - сброс триггера L. Q=L

NA(0)F(25) - добавление 1 в оба счетчика. Q=0

При выполнении перечисленных команд подается сигнал X=1.

Потребляемый ток: 3,6 А по цепи +6 В; 0,25 А по цепи -6 В.

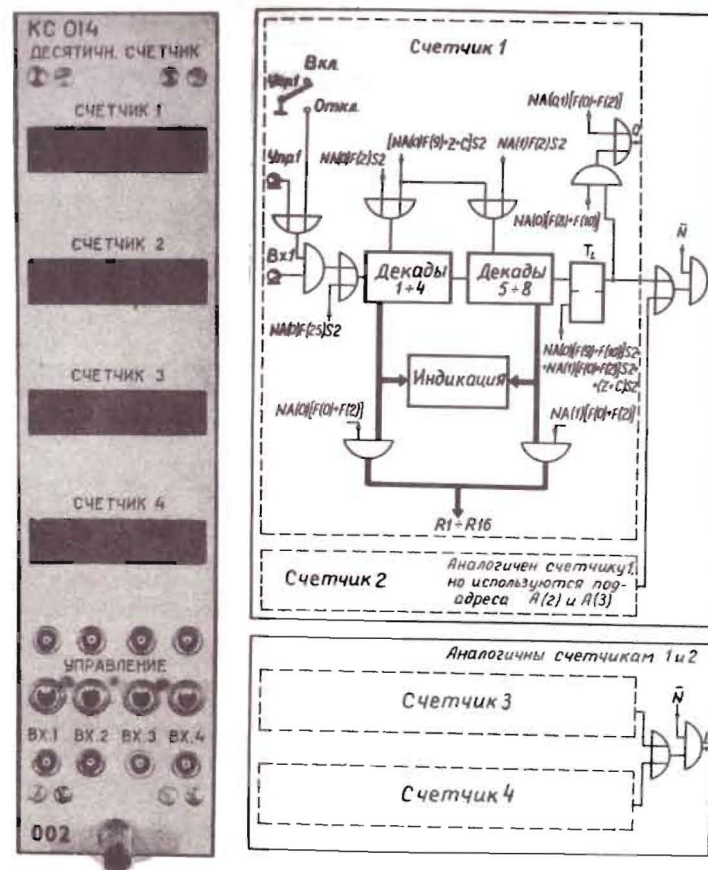


Рис. 11. Передняя панель и блок-схема десятичного счетчика КС 014.

ГРЕЙДЕР СИГНАЛОВ КУ 004

Ширина блока 17,2 мм.

Назначение: селекция сигналов L, поступающих от блоков каркаса и внешних устройств.

Сигналы L подаются в блок:

- от станций N1 ÷ N23 через контроллер и 52-контактный разъем типа Cannon на задней панели;
- от внешних устройств через разъемы "Вх. L1" ÷ "Вх. L3";
- при нажатии кнопки "L".

Внешние сигналы L длительностью ≥ 50 нс и сигнал от кнопки "L" устанавливаются в состояние "1", соответственно, триггеры T1 ÷ T4.

Выходы триггеров T1 ÷ T3 подаются, соответственно, на разъемы "Вых. L1" ÷ "Вых. L3".

Входные и выходные сигналы должны иметь амплитуду -0,8 В на сопротивлении 50 Ом.

Селекция сигналов L осуществляется установкой перемычек на коммутационной панели.

Коммутационная панель имеет 26 входных контактов L и по 24 выходных контактов A и B.

Контакты A и B соединены со входами соответствующих схем ИЛИ, с выходов которых снимаются сигналы GL.

Кроме того, контакты A через резисторы 680 Ом подключены к напряжению +3,5 В.

Коммутация сигналов L выполняется по следующим правилам:

- каждый контакт L может быть соединен только с одним контактом A и дополнительно не более, чем с тремя контактами B.
- Любое число контактов L может быть соединено с одним контактом A.

Сигналы GL могут быть маскированы с помощью регистра маски.

Маска снимается при установлении тумблера "Маска" в положение "Откл."

Сигналы GL подаются в контроллер через 52-контактный разъем.

Включенные индикаторные лампочки означают:

- N - обращение контроллера к блоку;
 - GL - подача в контроллер хотя бы одного сигнала GL.
- Блок выполняет следующие команды с магистрали:
- NA(0)F(1) - чтение содержимого регистра маски. Q=1
 - NA(0÷3)F(10) - сброс триггера T1 ÷ T4. Q=0
 - NA(0)F(17) - запись в регистр маски. Q=1

При выполнении перечисленных команд подается сигнал X=1.

Потребляемый ток: 0,7 А по цепи +6 В.

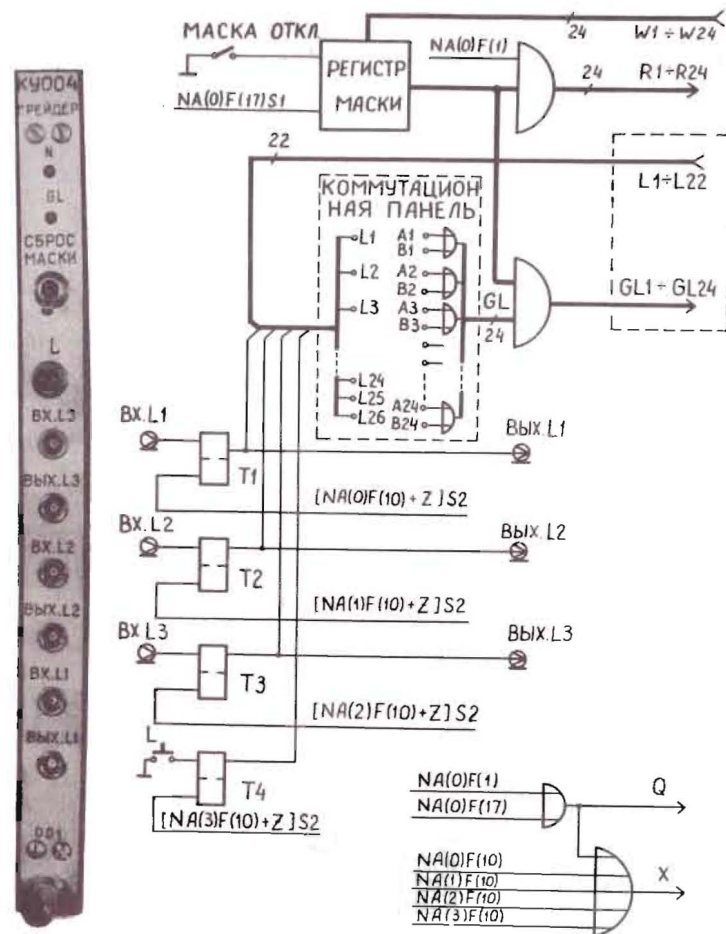


Рис. 12. Передняя панель и блок-схема грейдера сигналов L КУ 004.

Литература

1. Н.И. Журавлев, Нгуен Мань Шам, В.Т. Сидоров, А.Н. Синаев, И.Н. Чуринов. Цифровые блоки в стандарте КАМАК, разработанные для исследований на синхроциклотроне в 1972-1973г.г. ОИЯИ, 10-7332, Дубна, 1973.
2. Н.И. Журавлев, Ли Зу Эк, Нгуен Мань Шам, А.Петров, В.Т. Сидоров, А.Н. Синаев, А.А. Стахин, И.Н. Чуринов. Цифровые блоки в стандарте КАМАК, разработанные для исследований на синхроциклотроне /выпуск II /. ОИЯИ, 10-8114, Дубна, 1974.

Рукопись поступила в издательский отдел
2 апреля 1975 года.

Условия обмена

Препринты и сообщения ОИЯИ рассылаются бесплатно, на основе взаимного обмена, университетам, институтам, лабораториям, библиотекам, научным группам и отдельным ученым более 50 стран.

Мы ожидаем, что получатели изданий ОИЯИ будут сами проявлять инициативу в бесплатной посылке публикаций в Дубну. В порядке обмена принимаются научные книги, журналы, препринты и иного вида публикации по тематике ОИЯИ.

Единственный вид публикаций, который нам присылать не следует, - это репринты /оттиски статей, уже опубликованных в научных журналах/.

В ряде случаев мы сами обращаемся к получателям наших изданий с просьбой бесплатно прислать нам какие-либо книги или выписать для нашей библиотеки научные журналы, издающиеся в их странах.

Отдельные запросы

Издательский отдел ежегодно выполняет около 3000 отдельных запросов на высылку препринтов и сообщений ОИЯИ. В таких запросах следует обязательно указывать индекс запрашиваемого издания.

Адреса

Письма по всем вопросам обмена публикациями, а также запросы на отдельные издания следует направлять по адресу:

101000 Москва,
Главный почтамт, п/я 79.
Издательский отдел
Объединенного института
ядерных исследований.

Адрес для посылки всех публикаций в порядке обмена, а также для бесплатной подписки на научные журналы:

101000 Москва,
Главный почтамт, п/я 79.
Научно-техническая библиотека
Объединенного института
ядерных исследований.