

ТЕХНИКА ЯДЕРНОГО ЭКСПЕРИМЕНТА

УДК 539.1.08

МОНИТОРИРОВАНИЕ ФОТОННОГО ПУЧКА

© 2020 г. В. И. Алексеев^а, В. А. Басков^{а,*}, В. А. Дронов^а, А. И. Львов^а, А. В. Кольцов^а,
Ю. Ф. Кречетов^б, В. В. Полянский^а, С. С. Сидорин^а

^а Физический институт имени П.Н. Лебедева РАН

Россия, 119991, Москва, Ленинский просп., 53

^б Объединенный институт ядерных исследований

Россия, 141980, Дубна Московской обл., ул. Жолио-Кюри, 6

*e-mail: baskov@x4u.lebedev.ru

Поступила в редакцию 14.04.2020 г.

После доработки 22.05.2020 г.

Принята к публикации 24.05.2020 г.

Представлены характеристики систем мониторинга интенсивности тормозного фотонного пучка ускорителя С-25Р “Пахра” ФИАН на основе черенковских счетчиков.

DOI: 10.31857/S0032816220060014

ВВЕДЕНИЕ

Для тестирования и калибровок детекторов и электронного оборудования на электронном синхротроне “Пахра” ФИАН создан калибровочный канал квазимонохроматических электронов на основе пучка тормозных фотонов. Мониторинг фотонного пучка, включающий контроль интенсивности и профиля пучка в различных точках его транспортировки от внутренней мишени ускорителя до конвертора перед основным спектрометрическим магнитом СП-57, было решено осуществлять с помощью черенковских счетчиков на основе твердотельных радиаторов [1].

Мониторинг фотонных пучков подобным способом было осуществлено ранее в работах [2–4], в которых мониторинг высокоинтенсивных фотонных пучков с энергиями в десятки мегаэлектронвольт осуществлялось годоскопическими системами с применением тонких оптических волокон на основе SiO₂.

Особенностями применения черенковского излучения для мониторинга фотонного пучка являются:

1) низкая эффективность взаимодействия фотонов с веществом по сравнению с взаимодействием электронов (меньше в $\sim 10^3$ – 10^4 раз), что дает возможность применять черенковский счетчик для мониторинга фотонных пучков с широким диапазоном интенсивностей 10^6 – 10^{10} γ/с (невозмущающая система мониторинга, при которой фотонный пучок практически не испытывает изменений [4]);

2) малое время формирования черенковского импульса в радиаторе по сравнению, например, со сцинтилляционным (в ~ 3 – 5 раз), что необходимо при высокой интенсивности пучка;

3) радиационная стойкость радиатора (кварцевое стекло, оргстекло) по сравнению со сцинтиллятором (полистирол) выше.

Самое важное – пропорциональная зависимость числа черенковских фотонов от числа проконвертировавших в веществе счетчика e^-e^+ -пар, что дает возможность сопоставлять число зарегистрированных e^-e^+ -пар числу прошедших через него фотонов и общей интенсивности фотонного пучка [5, 6]. Оценка показывает, что число черенковских фотонов, при прохождении через оргстекло толщиной 1 см фотонного пучка с интенсивностью $\sim 10^9$ γ/с, составляет $N_{\text{чф}} \sim 5 \cdot 10^7$ – $5 \cdot 10^8$ фотонов/с (с учетом прохождения двух частиц – электрон-позитронной пары), что вполне приемлемо для создания системы мониторинга [4, 6, 7].

МОНИТОРИРОВАНИЕ ПОЛНОЙ ИНТЕНСИВНОСТИ

Исследования были выполнены на канале тормозного пучка фотонов ускорителя “Пахра” ФИАН, с помощью которого формируется калибровочный квазимонохроматический пучок вторичных электронов (рис. 1). Тормозной пучок фотонов, образованный в результате сброса электронов в кольцо на внутреннюю мишень, после выхода из камеры ускорителя (I) формируется свинцовыми коллиматорами K_1 – K_4 и очищающим магнитом СП-3. Далее пучок по воздуху транспортируется к

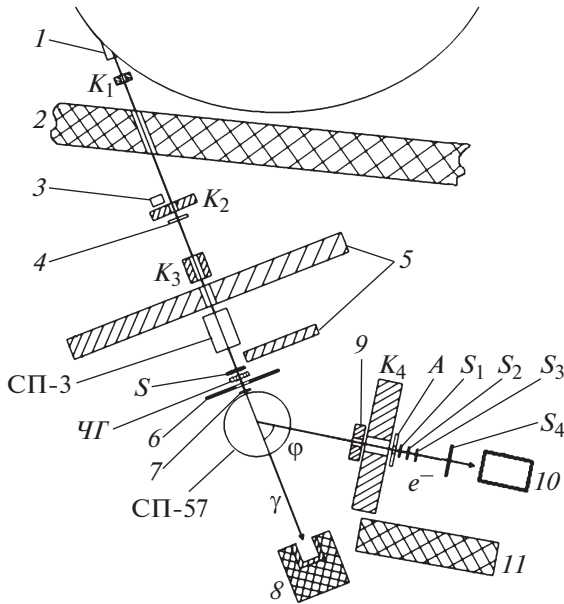


Рис. 1. Схема канала тормозного фотонного пучка ускорителя “Пахра” ФИАН и канала калибровочного квазимонохроматического пучка вторичных электронов. K_1 – коллиматор с отверстием $\varnothing 13$ мм; K_2 – коллиматор с размером отверстия 90×90 мм; K_3 – коллиматор с отверстием $\varnothing 30$ мм; K_4 – основной коллиматор с отверстием $\varnothing 30$ мм; S, S_1-S_4 – сцинтилляционные счетчики; A – сцинтилляционный счетчик антисовпадений; $ЧГ$ – черенковский годоскоп; СП-3 – очищающий магнит; СП-57 – магнит; 1 – выходное окно камеры ускорителя; 2 – бетонная стена ускорительного зала; 3 – монитор “растяжки”; 4 – монитор пучка; 5 – стенки свинцовой защиты; 6 – металлическая плита (размер отверстия 140×140 мм); 7 – конвертор; 8 – поглотитель фотонного пучка (“могильник”); 9 – дополнительный коллиматор ($\varnothing 10$ мм); 10 – калибруемый детектор; 11 – бетонный блок.

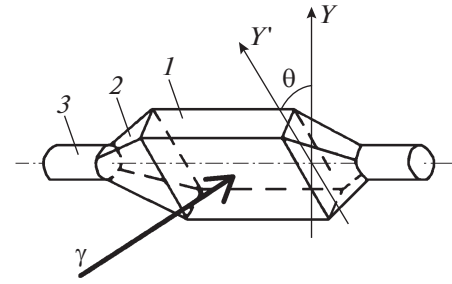


Рис. 2. Схема монитора тормозного фотонного пучка, расположенного в начале канала фотонного пучка. 1 – радиатор из оргстекла; 2 – воздушный светосборник; 3 – фотоэлектронный умножитель ФЭУ-85 (θ – угол поворота монитора между вертикальной осью Y и рабочим положением, определяемым осью Y' ($\theta \approx 40^\circ$)).

зале ускорителя “Пахра” непосредственно в пучке за коллиматором K_2 (рис. 1) и является черенковским счетчиком. Этот счетчик (рис. 2) состоит из радиатора 1 на основе оргстекла размером $100 \times 100 \times 10$ мм ($t = 0.025X_0$, – толщина счетчика в радиационных длинах X_0), с двух торцов через воздушные светосборники 2 “просматриваемые” двумя фотоэлектронными умножителями ФЭУ-85 (3). Интенсивность фотонного пучка определяется по счету совпадений сигналов от обоих ф.э.у., зарегистрировавших конверсионную e^+e^- -пару.

Монитор (4, рис. 1) на траектории фотонного пучка повернут на угол $\theta \approx 40^\circ$ относительно вертикальной оси Y (рис. 2). Так как угол полного внутреннего отражения для оргстекла составляет также около 40° , то сопряжение угла входа фотонов в монитор и угла полного внутреннего отражения радиатора ведет к уменьшению числа отражений внутри радиатора монитора и соответственно к минимальному ослаблению сигнала, формируемого ф.э.у., что в свою очередь увеличивает эффективность работы монитора.

Калибровка монитора была осуществлена непосредственно в рабочем положении на фотонном пучке расположением за монитором квантометра. При интенсивности фотонного пучка $\sim 2 \cdot 10^9$ эквивалентных фотонов/с счет каждого плеча монитора составлял $\sim 5 \cdot 10^5 e^+e^-/с$, счет совпадений обоих каналов монитора составил $\sim 5 \cdot 10^3$ совпадений/с (напряжения на делителях обоих ф.э.у. составляли 875 В).

Сигналы совпадения с плеч монитора подавались на частотомер, с помощью которого проводился визуальный контроль интенсивности фотонного пучка, или на вход стандартного блока “счетчик” системы КАМАК для записи сигналов в память компьютера.

Монитор фотонного пучка давал возможность контролировать интенсивность каждого сброса электронного пучка на внутреннюю мишень

конвертору 7, находящемуся непосредственно на магните СП-57. В магните осуществляется разделение выходящих из конвертора электронов по импульсам. Вторичный пучок электронов формируется под углом $\varphi = 36^\circ$ относительно первоначальной траектории фотонов с помощью коллиматоров (дополнительного 9 и K_4) и сцинтилляционных счетчиков S_1-S_4, A (антисовпадений).

Система мониторинга фотонного пучка разбита на две подсистемы: первая подсистема (монитор пучка 4) определяет полную интенсивность фотонного пучка в начале канала транспортировки перед коллиматором K_3 с отверстием $\varnothing 30$ мм; вторая подсистема (сцинтилляционный счетчик S и черенковский годоскоп $ЧГ$) – интенсивность и положение фотонного пучка в горизонтальной плоскости перед конвертором 7, находящимся на срезе полюсов магнита СП-57 [1].

Монитор 4, контролирующей интенсивность фотонного пучка в начале канала транспортировки, расположен во втором экспериментальном

ускорителя и суммарную интенсивность пучка за заданное время.

ЧЕРЕНКОВСКИЙ ГОДОСКОП

Для мониторинга “текущей” интенсивности и положения фотонного пучка на конвертере перед магнитом СП-57, а также суммарной интенсивности за время набора экспериментальной статистики был создан черенковский годоскоп (ЧГ). ЧГ способен также определять координаты образования электрон-позитронной пары и, соответственно, точки входа ее в магнитное поле СП-57, чтобы в дальнейшем, по известным характеристикам магнитного поля и с помощью счетчиков, регистрирующих вторичные электроны (позитроны), можно было определять угол выхода электрона (позитрона) из СП-57 и его дальнейшую траекторию.

Схема мониторинга фотонного пучка перед медным 1-мм конвертером Ø32 мм представлена на рис. 3. Сцинтилляционный счетчик *S* размером 100 × 40 × 5 мм располагается непосредственно перед ЧГ и является конвертером для каждого из счетчиков ЧГ и триггерным счетчиком для системы (*S* + ЧГ).

ЧГ представляет собой сборку из 13 каналов, являющихся прозрачными и отполированными с каждой стороны пластинами из оргстекла толщиной 6.5 и шириной 25 мм (вставка на рис. 3). Каждая пластина с помощью нагревания относительно вертикальной оси повернута на угол 90°. На торце каждой пластины расположен фотоумножитель ФЭУ-85. Длина части пластины, на которой помещен ф.э.у., относительно точки поворота определена таким образом, чтобы фотокатод ф.э.у. располагался в одной плоскости по вертикали относительно фотокатода первого сверху ф.э.у. Длина частей пластин до и после поворота, на которых находятся первый и последний ф.э.у., равны 65 и 70 мм, а также 570 и 165 мм соответственно.

В качестве отражающей поверхности для обертывания пластин каналов ЧГ изучались ватман, металлизированный майлар и металлическая фольга. По результатам исследований выяснилось, что все три материала дают примерно одинаковые результаты, был выбран металлизированный майлар. Все грани каждой пластины годоскопа, кроме той, к которой без смазки плотно прижат ф.э.у., обернуты металлизированным майларом и черной бумагой.

ПРЕДВАРИТЕЛЬНАЯ КАЛИБРОВКА

С помощью источника ионизирующего излучения ⁹⁰Sr была проведена предварительная калибровка ЧГ. Цель калибровки – выяснить воз-

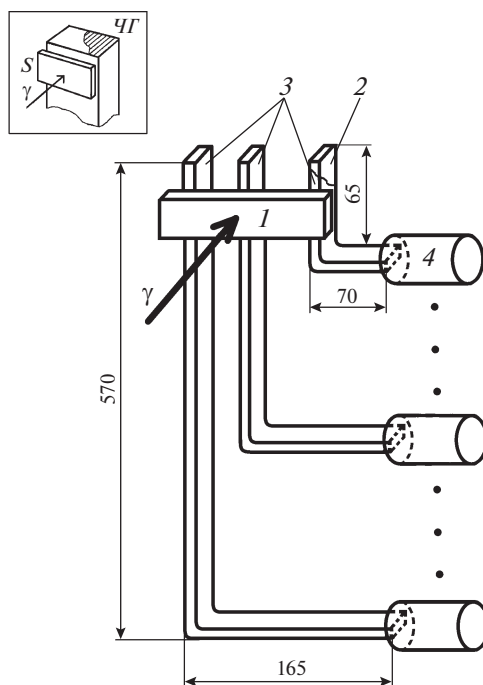


Рис. 3. Схема мониторинга тормозного фотонного пучка с помощью черенковского годоскопа (ЧГ). 1 – сцинтилляционный счетчик S; 2 – канал черенковского годоскопа ЧГ (пластина из оргстекла); 3 – металлизированный майлар; 4 – ФЭУ-85.

можность практического использования данного метода для определения положения “точечного” источника заряженных частиц, а также предварительно определить напряжения на делителях ф.э.у. ЧГ.

Схема калибровки представлена на рис. 4. Электроны от источника ионизирующего излучения ⁹⁰Sr с максимальной энергией 2.2 МэВ проходили через триггерные счетчики *S*₁ и *S*₂ (15 × 15 × 1 мм) и регистрировались каналом ЧГ. Сигналы от *S*₁, *S*₂ и канала ЧГ подавались на формирователи с постоянным порогом Φ_1 , Φ_2 и Φ (пороги формирователей составляли 10 мВ). Сигналы от Φ_1 и Φ_2 через задержки *Z*₁ и *Z*₂ поступали на входы схемы совпадения СС. Сигнал Start от СС являлся запускающим сигналом блока “Счетчик импульсов” и подавался на вход “Запуск”.

На вход “Анализ” счетчика импульсов от формирователя Φ через задержку *Z* последовательно подавался сигнал с 1-го канала ЧГ по 13-й. Для коллимации потока электронов от источника ⁹⁰Sr между источником и ЧГ располагался коллиматор *K*, являющийся свинцовой пластиной размером 100 × 100 × 5 мм с отверстием по центру пластины Ø5 мм.

Отбор ф.э.у. для использования в ЧГ не проводился, поэтому калибровка ЧГ проходила в два этапа. На первом этапе проводилось последова-

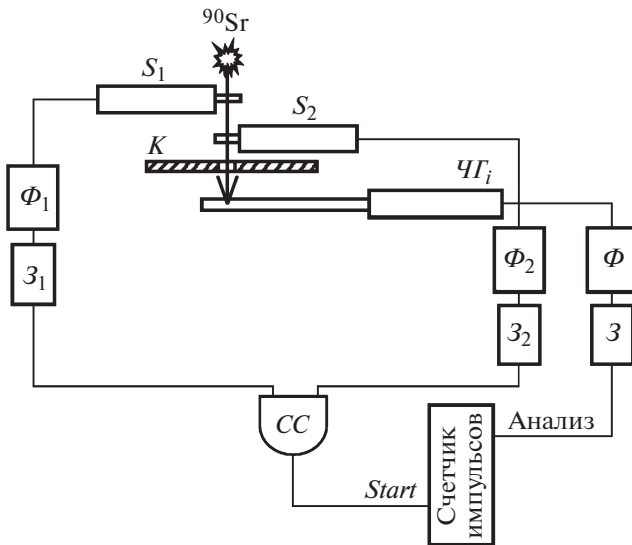


Рис. 4. Схема предварительной калибровки черенковского годоскопа с помощью радиоактивного источника ^{90}Sr . S_1 и S_2 – сцинтилляционные счетчики; ЧГ_i – i -канал черенковского годоскопа; K – коллиматор; Φ_1 , Φ_2 и Φ – формирователи; Z_1 , Z_2 и Z – задержки; CC – схема совпадений.

тельное выравнивание счета сигналов каждого канала годоскопа изменением напряжения на делителе ф.э.у. при расположении источника ионизирующего излучения ^{90}Sr , свинцовой пластины и счетчиков S_1 , S_2 над соответствующим каналом. Выравнивание счетов проводилось относительно счета центрального канала (7-й канал), счет которого был взят за основу. Максимальный счет центрального канала был определен из зависимости счета тройных совпадений сигналов счетчиков S_1 , S_2 и сигнала 7-го канала ЧГ от напряжения на делителе напряжения 7-го канала ЧГ .

На втором этапе проводилось определение профиля источника ионизирующего излучения при расположении триггерных счетчиков S_1 , S_2 и источника ^{90}Sr в отсутствие свинцового коллиматора по центру ЧГ над 7-м каналом. Результат второго этапа калибровки представлен на рис. 5. Из рисунка видно, что максимум счета $N_{\text{max}} \approx 45$ событий/с приходится на центральную часть ЧГ . Полная ширина на половине высоты координатного профиля пучка, определенного ЧГ , соответствует примерно 3 каналам ЧГ , что в свою очередь соответствует $6.5 \cdot 3 = 19.5$ мм. Это близко к размерам триггерных счетчиков с учетом многократного рассеяния низкоэнергетических электронов в счетчиках и на воздухе (около 20 мм между счетчиками S_1 , S_2 и каналом ЧГ) и неточности расположения триггерных счетчиков друг относительно друга.

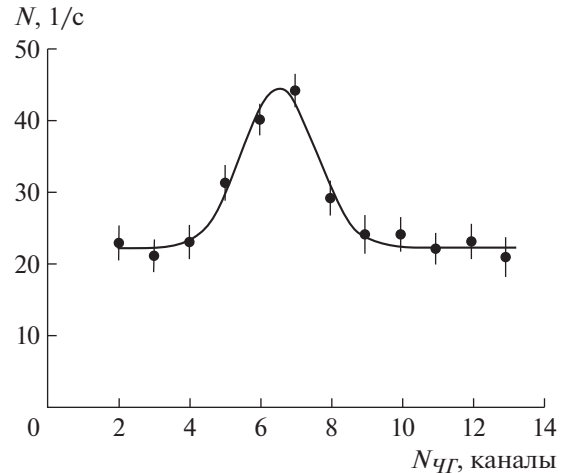


Рис. 5. Зависимость числа событий N в каналах черенковского годоскопа ($N_{\text{ЧГ}}$) от положения источника ^{90}Sr .

Результаты предварительной калибровки с помощью источника ^{90}Sr показали возможность использования данной конструкции ЧГ для регистрации заряженных частиц.

ОСНОВНАЯ КАЛИБРОВКА

Основная калибровка черенковского годоскопа была выполнена непосредственно на фотонном пучке в положении “калибровка” (рис. 6а). Для получения одинаковой эффективности регистрации каждым каналом ЧГ электрон-позитронных пар, являющихся результатом конверсии тормозных фотонов в счетчике S , расположенном перед годоскопом, годоскоп на траектории фотонного пучка был помещен таким образом, чтобы электрон-позитронные пары входили в ЧГ перпендикулярно стороне шириной 25 мм и проходили через все каналы годоскопа.

Напряжение питания счетчика S было выбрано таким, чтобы шумовой счет ф.э.у. счетчика составлял не более $\sim 10 \text{ с}^{-1}$ ($U_s = 900 \text{ В}$).

Блок-схема регистрации фотонного пучка ЧГ представлена на рис. 7 в положениях “калибровка” (1) и “рабочее” (2). Сигнал от конверсионной электрон-позитронной пары, возникшей в S от прохождения через него фотона, через формирователь Φ и задержку Z подавался на разветвитель. Сигналы с блока разветвителя далее подавались на вторые входы схем совпадений CC_1 – CC_{13} , на первые входы которых подавались сформированные формирователями Φ_1 – Φ_{13} сигналы с каналов годоскопа.

Сигналы со схем совпадений CC_1 – CC_{13} далее подавались на входы многоканального блока регистров, запуск которого осуществлялся от сиг-

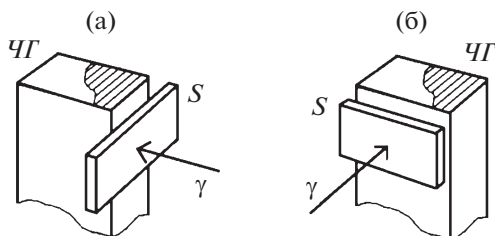


Рис. 6. Положения черенковского годоскопа ЧГ относительно фотонного пучка: а – “калибровка”, б – “рабочее”. S – сцинтиляционный счетчик.

нала Start, пришедшего от разветвителя, после чего через крейт-контролер КК системы КАМАК проводилась запись сигнала с блока регистров в память компьютера.

В положении “калибровка” выравнивание счета каждого канала годоскопа происходило изменением напряжения на делителях напряжения счетчиков годоскопа. Для каждого канала ЧГ была построена зависимость изменения счета канала от напряжения на делителе напряжения ф.э.у. данного канала. В дальнейшем была выбрана величина счета, одинаковая для всех каналов годоскопа, составившая $180 \pm 10 \text{ с}^{-1}$.

После выравнивания счетов всех каналов годоскоп был поставлен в “рабочее” положение (рис. 6б), при котором регистрация конверсионных электрон-позитронных пар, выходящих из счетчика S, осуществлялась одним из каналов годоскопа (рис. 3). В этом положении электрон-позитронные пары входили в ЧГ перпендикулярно стороне шириной 6.5 мм. Апертура ЧГ в этом положении составляла 90 мм по горизонтали и 65 мм

по вертикали. Однако с учетом апертуры счетчика S рабочая апертура ЧГ составляла по горизонтали и вертикали 90 и 40 мм соответственно.

РЕЗУЛЬТАТЫ

На рис. 8 показан профиль фотонного пучка перед конвертором, расположенным на срезе полюсов магнита СП-57 (рис. 1), измеренного черенковским годоскопом.

Полная ширина на половине высоты профиля составила 5 каналов, что с учетом ширины канала ЧГ соответствует диаметру коллиматора K_3 ($\varnothing 30 \text{ мм}$), находящемуся перед очищающим магнитом СП-3 и ЧГ [1]. Общая скорость счета в гистограмме профиля фотонного пучка составила $\sim 2 \cdot 10^3 \text{ 1/с}$, что соответствует интенсивности фотонного пучка $\sim 10^9 \text{ γ/с}$, падающего на медный конвертор. Профиль показывает, что фотонный пучок имеет фоновую составляющую около 13% от общей интенсивности основного пучка (5 центральных каналов) или $\sim 1.3 \cdot 10^8 \text{ γ/с}$. Отсюда можно видеть, что число событий, определяемое ЧГ ($\sim 2 \cdot 10^3 \text{ 1/с}$), существенно меньше не только интенсивности всего фотонного пучка ($\sim 10^9 \text{ γ/с}$), но и интенсивности фоновой составляющей ($\sim 1.3 \cdot 10^8 \text{ γ/с}$).

ЗАКЛЮЧЕНИЕ

Представленная система мониторинга тормозного фотонного пучка, предназначенного для формирования калибровочного квазимонохроматического пучка вторичных электронов, построенная на основе черенковских детекторов, способна контролировать интенсивность и про-

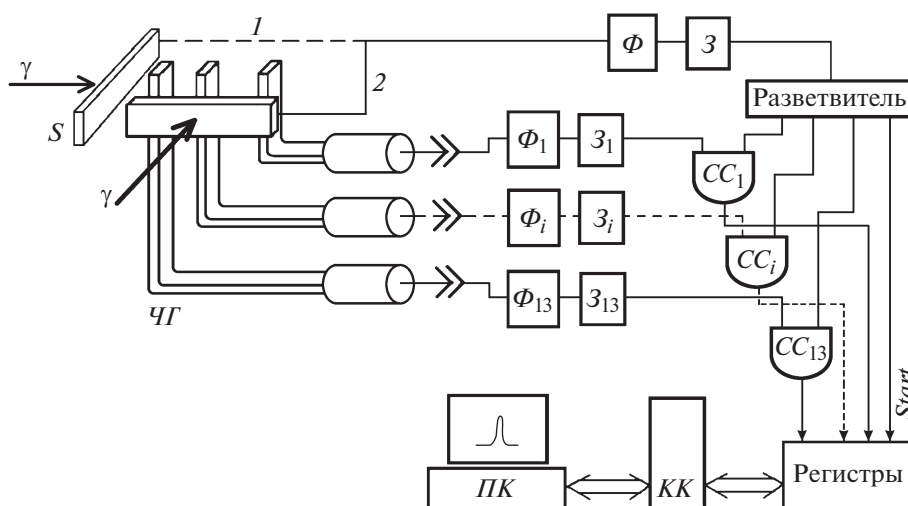


Рис. 7. Блок-схема при положениях “калибровка” (1) и “рабочее” (2) черенковского годоскопа ЧГ на фотонном пучке. S – сцинтиляционный счетчик; Φ, Φ₁–Φ₁₃ – формователи; З, З₁–З₁₃ – задержки; СС₁–СС₁₃ – схемы совпадений; КК – крейт-контроллер; ПК – персональный компьютер.

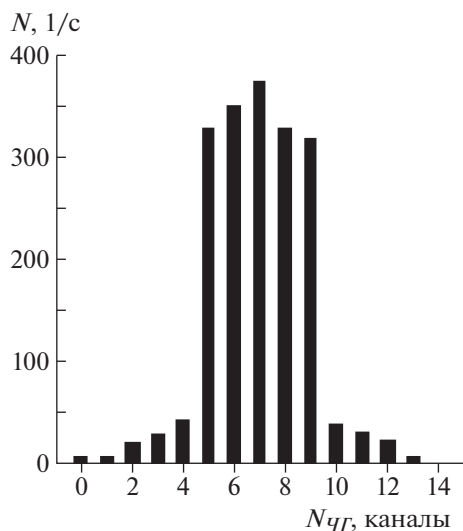


Рис. 8. Профиль фотонного пучка, измеренный черенковским годоскопом перед конвертором на срезе полюсов магнита СП-57.

филь фотонного пучка в различных точках его транспортировки.

Надо отметить, что системы мониторинга на основе черенковского излучения имеют большие конструктивные и функциональные возможности в экспериментальной практике. Например, при проведении эксперимента с применением фотонного пучка для изучения сечений ядерных реакций профиль фотонного пучка на входе в экспериментальную мишень можно определять при каждом «сбросе» ускорителем первичного пучка на внутреннюю вольфрамовую мишень и, таким образом, определять интегральный профиль за заданное время.

Каналы черенковского годоскопа способны служить «активными конверторами», т.е. работать без первичного конвертора перед годоскопом. В этом случае счетчики годоскопа могут яв-

ляться триггерными счетчиками и самостоятельно определять координату образования электрона (позитрона) и, соответственно, точку входа его в магнитное поле СП-57.

В дальнейшем по известным характеристикам магнитного поля и геометрическим параметрам магнитной системы можно определить угол выхода электрона из магнита и его дальнейшую траекторию. Знание траектории электрона позволит улучшить (в ~ 1.5 – 2 раза) энергетическую ширину спектра вторичного электронного пучка [1].

ФИНАНСИРОВАНИЕ РАБОТЫ

Работа выполнена при поддержке грантов Российского фонда фундаментальных исследований (НИСАРФФИ) № 18-02-40061 и № 18-02-40079.

СПИСОК ЛИТЕРАТУРЫ

1. Алексеев В.И., Басков В.А., Дронов В.А., Львов А.И., Кречетов Ю.Ф., Малиновский Е.И., Павлюченко Л.Н., Полянский В.В., Сидорин С.С. // ПТЭ. 2019. № 2. С. 5. <https://doi.org/10.1134/S0032816219020162>
2. Agustsson R., Andonian G., Murokh A., Tikhoplav R. // Proc. of IPAC 2012. New Orleans, USA. 2012. P. 996.
3. Wu S., Andonian G., Campese T., Murokh A., Agustsson R. // Proc. of IPAC 2013. Pasadena, USA. 2013. P. 1205.
4. Новокшенов А.И. Автореф. ... канд. физ.-мат. наук. Национальный исследовательский политехнический Томский университет. 2017. 22 с.
5. Денисов С.П., Евдокимов В.Н., Козелов А.В., Прокопенко Н.Н., Солдатов М.М., Стоянова Д.А., Якимчук В.И. // Краткие сообщения по физике. 2010. № 4. С. 17. <https://doi.org/10.3103/S1068335610040032>
6. Алексеев В.И., Басков В.А., Далькаров О.Д., Кольцов А.В., Львов А.И., Мамонов И.А., Павлюченко Л.Н., Полянский В.В. // Краткие сообщения по физике. 2019. № 11. С. 37. <https://doi.org/10.3103/S1068335619110071>
7. Ляпидевский В.К. Методы детектирования излучений. М.: Энергоатомиздат, 1987.