

**ОБЪЕДИНЕННЫЙ  
ИНСТИТУТ  
ЯДЕРНЫХ  
ИССЛЕДОВАНИЙ  
ДУБНА**

Э 458

P3-87-298

Г.Элер, И.Элер

**ПРОГРАММА SPIRO  
ДЛЯ ВЫЧИСЛЕНИЯ ПОВЕДЕНИЯ  
СПИНА НЕЙТРОНОВ  
В МАГНИТНЫХ ПОЛЯХ**

Направлено в журнал "Wissenschaftliche  
Zeitschrift"

**1987**

## 1. ВВЕДЕНИЕ

Спектрометр поляризованных нейтронов СПН-1, установленный на импульсном реакторе ИБР-2, содержит на всем пути нейтронов между поляризатором и анализатором разные магнитные поля, которые служат и сохранению и изменению поляризационного состояния пучка нейтронов. Особенно выгодно можно использовать пучок поляризованных нейтронов при исследовании магнитных структур. Для подготовки физических экспериментов и обработки их результатов большое значение имеют сведения о влиянии переменных магнитных полей на поляризационное состояние пучка. При этом речь может идти о переходных полях, которые неизбежно возникают в пространстве между двумя магнитами, о неоднородных полях, которые сознательно используются для управления поляризацией, или об изменениях магнитных полей внутри образца.

По всем этим причинам желательно иметь в распоряжении экспериментатора программу для решения уравнения движения нейтронного спина в любых магнитных полях. Так как такая программа должна быть пригодной и для моделирования и для обработки экспериментов, она должна давать наиболее точные и быстрые расчеты положения нейтронного спина после его прохождения через магнитное поле. При разработке программы SPIRO эти требования принимались во внимание.

## 2. МАТЕМАТИЧЕСКИЙ МЕТОД

Движение спина нейтрона  $\vec{s}$  в магнитном поле  $\vec{B}$  описывается уравнением <sup>1/</sup>:

$$\dot{\vec{s}}(t) = \eta \vec{B}(t) \times \vec{s}(t), \quad /1/$$

где  $t$  обозначает связанное с движением нейтрона время, постоянная  $\eta = 0,18325 \cdot 10^9 \text{ T}^{-1} \text{ s}^{-1}$ .

В случае переменных магнитных полей нельзя найти аналитическое математическое решение системы трех связанных дифференциальных уравнений первого порядка. При разработке численного математического метода надо принимать во внимание то обстоятельство, что хотя магнитное поле  $\vec{B}(t)$  известно во всем диапазоне

зоне, однако положение спина  $\vec{s}(t)$  задается только в одной точке при входе в поле /при  $t = 0/$ . Для вычисления положения спина при выходе из поля необходимо применять итерационный метод, величину шага которого в зависимости от требуемой точности и скорости счета надо эффективно связывать со скоростью изменения магнитного поля  $\vec{B}(t)$ . Этого можно достичь только с помощью автоматического управления величиной шага во время итерационного процесса. Так как положение спина  $\vec{s}(t)$  сначала известно только в одной точке  $t$ , необходимо всегда использовать для вычисления следующей точки одноступенчатый способ. Непосредственно после этого для вычисления следующих значений /прогноз/ и их корректуры можно более эффективно использовать многоступенчатый способ.

Как одноступенчатый способ применяется метод Рунге-Кутты 7-го порядка, развитый Куртисом <sup>2/</sup>. Такой порядок выбран для того, чтобы следующий многоступенчатый способ на основе точных исходных данных мог успешно довести итерационный процесс до конца. Применение метода Куртиса для физической проблемы, сформулированной в уравнении <sup>1/</sup>, приводит к алгоритму:

$$\vec{s}(m+1) = \vec{s}(m) + \tau \vec{\Phi}(t_m, \vec{s}(m), \tau),$$

$$\vec{\Phi}(t_m, \vec{s}(m), \tau) = \sum_{i=1}^9 W_i \vec{K}_i,$$

$$\vec{K}_1 = \eta \vec{B}(t_m) \times \vec{s}(m), \quad /2/$$

$$\vec{K}_i = \eta \vec{B}(t_m + \tau A_i) \times (\vec{s}(m) + \tau \sum_{j=1}^{i-1} D_{ij} \vec{K}_j) \quad i = 2, \dots, 9.$$

Здесь  $m$  обозначает номер итерационного шага,  $\tau$  - его величину. Для скалярных коэффициентов  $W_i$ ,  $A_i$  и  $D_{ij}$  использовались значения из работы <sup>2/</sup>. После пятикратного применения метода Куртиса, т.е. тогда, когда было получено всего 6 эквидистантных значений  $\vec{s}(t)$  на расстояниях  $\tau$ , для вычисления следующего значения используется метод Рунге-Кутты 5-го порядка, развитый Адамсом-Башфортом <sup>3,4,5/</sup>, в алгоритмическом виде:

$$\vec{s}^{(0)}(m+1) = \vec{s}(m) + \tau \eta \sum_{i=1}^6 G_i \vec{B}(t_{m-i+1}) \times \vec{s}(m-i+1) \quad m = 6, 7, \dots \quad /3/$$

Верхний индекс <sup>0/</sup> указывает на то, что это значение  $\vec{s}$  получено в нулевом приближении, без исправления. Для скалярных коэффициентов  $G_i$  значения брались из работы <sup>4/</sup>. Для исправле-

ния полученного значения  $\vec{s}^{(0)}$  в случае необходимости многократно применялся метод Рунге-Кутты 5-го порядка, развитый Адамсом-Мултоном /3,4,6./ в алгоритмическом виде:

$$\vec{s}^{(\nu+1)}(m+1) = \vec{s}^{(\nu)}(m) + \tau \eta \sum_{i=1}^6 H_i \vec{B}(t_{m-i+2}) \times \vec{s}^{(\nu)}(m-i+2) \quad /4/$$

$m = 6, 7, \dots$   
 $\nu = 0, 1, \dots$

Для скалярных коэффициентов  $H_i$  использовались значения из работы /4/. Все возникающие в этих трех методах скалярные коэффициенты соединились вместе с нужными физическими постоянными в матрице коэффициентов. В случае надобности можно их вызвать из нее.

### 3. ВЫПОЛНЕНИЕ ПРОГРАММЫ

В рамках этой работы логику выполнения программы можно изложить только в сокращенном виде. Нельзя объяснить все детали управления итерационным методом. На рис.1 представлен краткий вариант программы SPIRO.

- Перед выполнением программы надо иметь в распоряжении значения следующих параметров (DATA):
- нижний и верхний пределы диапазона длины волны и число каналов времени пролета в этом диапазоне;
  - амплитуду и длину магнитного поля и его аналитическое представление;
  - компоненты спина нейтрона при входе в поле / $t = 0$ /;
  - параметры управления эффективности и точности DIFA и DIFB;
  - матрицу коэффициентов, которая содержит скалярные коэффициенты всех использованных численных методов и физические постоянные.

Положение спина  $\vec{s}$  известно в начале поля / $k = 1$  для  $t = 0$ /. Методом Куртиса /ур.2/ вычисляется следующее значение / $k = 2$ / с шириной  $DT$  шага времени пролета. Затем с помощью

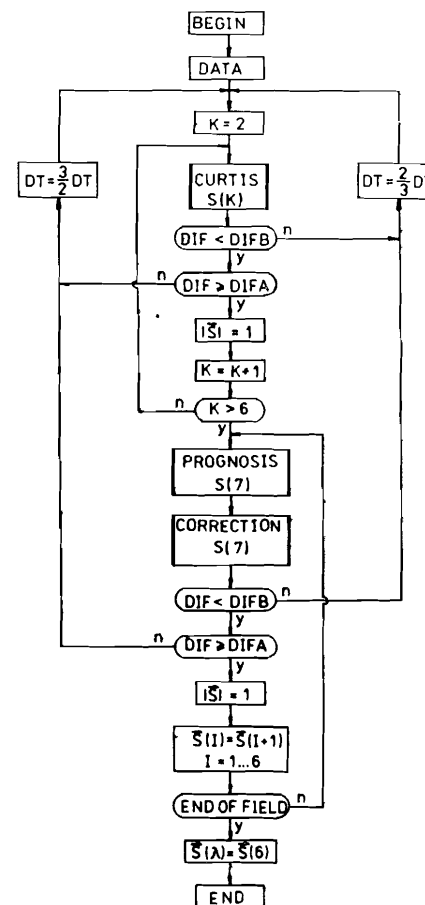
$$DIF = |1 - (s_x^2 + s_y^2 + s_z^2)^{1/2}|$$

определяется возникающее при этом шаге отклонение от значения сохранения модуля спина.

Если  $DIF \geq DIFB$ , требуемая точность на этом шаге не достигнута. Поэтому ширина шага  $DT$  уменьшается на  $2/3$  прежнего значения, и цикл метода Куртиса опять запускается с  $k = 2$ , пока не будет достигнута требуемая точность.

Если  $DIF < DIFB$ , еще проверяется  $DIF \geq DIFA$  /причем  $DIFA \ll \ll DIFB$ /. Если  $DIF < DIFA$ , то достигается довольно большая

Рис.1. Блок-схема программы.



точность, и с помощью увеличения ширины шага на  $3/2$  прежнего значения можно увеличить эффективность расчетов.

Только в случае  $DIFA < DIF < DIFB$  надо вычислить следующее значение / $k = k + 1$ /. Заранее модуль вычисленного вектора спина исправляется на основе его сохранения, причем направление вектора не меняется / $|\vec{s}| = 1$ /. После определения пяти эквидистантных значений  $\vec{s}/k = 2 \dots 6$ / с помощью метода прогноза /ур.3/ вычисляется следующее значение  $\vec{s}/7$ / с такой же шириной шага  $DT$ . Затем с помощью метода коррекции /ур.4/ по меньшей мере один раз, максимально - три раза, исправляется полученное значение. После каждого шага снова следует проверка эффективности метода и точности результата. В случае необходимости изменения ширины шага перед новым запуском метода Куртиса проводится скачок итерационного процесса на три шага назад в район уже принятой точности.

После каждого успешного шага прогноза и коррекции проводится нормирование на основе сохранения модуля спина и следует перезапись значений спина ( $\vec{s}(I) = \vec{s}(I+1)$ ), так что на любом месте процесса итерации в памяти ЭВМ всегда находятся только последние 6  $\vec{s}$  значений. Когда процесс достигает конца поля, проводится вклад полученных компонентов спина в соответствующий канал времени пролета ( $\vec{s}(\lambda) = \vec{s}(6)$ ).

### 4. ПРОВЕРКА ТОЧНОСТИ

Уравнение движения нейтронного спина  $\vec{s}$  в магнитном поле  $\vec{B}$  /ур.1/ можно решить только тогда, когда магнитное поле не будет зависеть от времени. В таком случае  $\vec{B}$  всегда можно разло-

жить на компоненты параллельно и перпендикулярно направлению спина. Параллельная компонента по формуле /ур.1/ сохраняется, когда  $\dot{s} = 0$ . Перпендикулярная компонента проводит ларморовскую прецессию вокруг направления поля с частотой  $\omega_L = \eta B$ . Точность использованного в программе SPIRO численного способа таким образом можно проверить в случае  $\vec{s} \perp \vec{B}$ .

Были приняты векторы:  $\vec{s} = s \begin{pmatrix} 0 \\ 0. \\ 1 \end{pmatrix}$  и  $\vec{B} = B_0 \begin{pmatrix} 1 \\ 0 \\ 0 \end{pmatrix}$ .

Точное решение для этого частного случая дает:

$$\vec{s} = s \begin{pmatrix} 0 \\ -\sin \omega_L t \\ \cos \omega_L t \end{pmatrix}. \quad 15/$$

Сравнивая результаты численного метода  $\vec{s}_A$  и точного решения  $\vec{s}_B$ , можно определить относительную ошибку положения спина после прохождения нейтрона через постоянное поле:

$$|\Delta \vec{s}| / |\vec{s}| = |\vec{s}_A - \vec{s}_B| / |\vec{s}_A|.$$

Вследствие сохранения модуля спина всегда можно использовать  $|\vec{s}_A| = 1$  в единицах  $\hbar/2$ .

С целью проверки принципа работы программы SPIRO с помощью постоянного магнитного поля проводились следующие исследования:

а/ Различных магнитных полей постоянного интеграла по пути нейтрона.

Для постоянного значения интеграла  $J = B_0 \cdot \Delta y$  проводились расчеты в зависимости от напряжения  $B_0$  магнитного поля в диапазоне  $6 \cdot 10^{-4} \text{ Т} \leq B_0 \leq 0,3 \text{ Т}$  и от соответствующей длины  $\Delta y$  в диапазоне  $8 \cdot 10^{-4} \text{ м} \leq \Delta y \leq 0,4 \text{ м}$ . Как и ожидалось, точность не зависит от того, каким путем генерируется постоянное значение  $J$ .

б/ Управления точностью:

В программе SPIRO точность конечного результата управляется с помощью параметра DIFB. При выполнении итерационного процесса следующее значение вычисляется только тогда, когда отклонение DIF предыдущего шага оказывается меньше DIFB. В противном случае автоматически проводится уменьшение ширины шага и возврат к методу Куртиса. На рис.2 изображено влияние этого параметра управления DIFB на точность конечного результата  $|\Delta \vec{s}| / |\vec{s}|$  в зависимости от длины волны  $\lambda$ .

С уменьшением DIFB также уменьшается относительная ошибка конечного результата. Для значения интеграла  $J = 2 \cdot 10^{-4} \text{ Тм}$  с параметром  $DIFB = 10^{-8}$  достигается точность порядка  $10^{-2}$  и с  $DIFB = 10^{-7}$  - порядка  $10^{-5}$ . Относительная ошибка конечно-

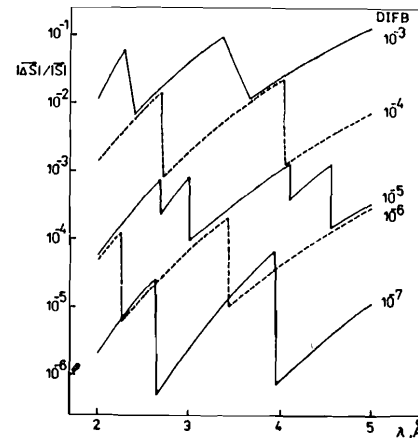


Рис.2. Определение точности результата  $|\Delta \vec{s}| / |\vec{s}|$  в зависимости от длины волны  $\lambda$  и от параметра управления DIFB.

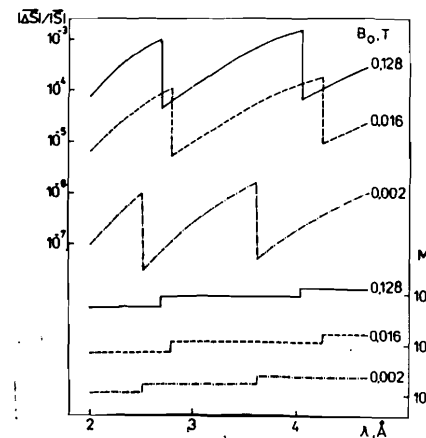
го результата при этом всегда оказывается на несколько порядков больше, чем данное значение DIFB, так как в конечном результате ошибки всех итерационных шагов складываются.

Из рис.2 очевидно, что ошибка растет с увеличением длины волны  $\lambda$ . Когда с увеличением длины волны условие  $DIF < DIFB$  дальше

не выполняется, происходит уменьшение ширины шага, которое на рисунке выражается в виде скачкообразного улучшения точности.

в/ Влияния интеграла по пути нейтрона:

Для магнитного поля длиной  $\Delta y = 0,01 \text{ м}$  проведены расчеты с напряжением поля в диапазоне  $0,002 \text{ Т} \leq B_0 \leq 0,128 \text{ Т}$ . Это соответствует значениям интеграла в диапазоне  $2 \cdot 10^{-5} \text{ Тм} \leq J \leq 1,28 \cdot 10^{-3} \text{ Тм}$ . На рис.3 изображены относительная ошибка  $|\Delta \vec{s}| / |\vec{s}|$  конечного результата и нужное число итерационных шагов  $M$ , необходимое для достижения требуемой точности, в зависимости от длины волны  $\lambda$  для напряжений поля  $B_0 = 0,002$ ;  $0,016$  и  $0,128 \text{ Т}$ . Очевидно, что относительная ошибка, в данном случае с параметром  $DIFB = 10^{-6}$ , растет с увеличением значения интеграла, несмотря на значительный рост числа шагов  $M$  итерационного процесса.



Чтобы получилась для  $B_0 = 0,128 \text{ Т}$  такая же точность, как в случае  $B_0 = 0,002 \text{ Т}$ , надо было бы использовать  $DIFB = 10^{-8}$  вместо  $DIFB = 10^{-6}$ . Этим уже значительно большее число шагов  $M \approx 10^3$  дальше увеличивалось бы, что вызывало бы быстрый

Рис.3. Определение точности результата  $|\Delta \vec{s}| / |\vec{s}|$  и числа итерационных шагов  $M$  в зависимости от длины волны  $\lambda$  и от напряжения магнитного поля  $B_0$ .

прирост времени счета. Оптимальный выбор параметра управления DIFB поэтому имеет большое значение для точности и эффективности численного метода. Из рис.3 хорошо видно, как увеличение числа итерационных шагов, т.е. уменьшение ширины шага, скачкообразно приводит к уменьшению ошибки.

Проверка программы SPIRO с помощью постоянного магнитного поля доказывает точность и достоверность численного метода.

## 5. ВРАЩАЮЩЕЕСЯ МАГНИТНОЕ ПОЛЕ

После проверки численного метода на примере прецессии спина в постоянном магнитном поле можно исследовать поведение нейтронного спина в переменном поле. Как пример используется магнитное поле, которое на участке  $\Delta y$  пролета нейтрона вращается из направления параллельно в направлении антипараллельно к направлению поляризации, т.е. на угол  $\pi$ :

$$\vec{B} = B_0 \begin{pmatrix} \sin \omega_B t \\ 0 \\ \cos \omega_B t \end{pmatrix}.$$

Частота  $\omega_B$  вращения поля зависит от длины волны  $\lambda$ :

$$\omega_B = \frac{1,2427 \cdot 10^4}{\lambda \cdot \Delta y} \text{ s}^{-1} \quad (\lambda \text{ в } \text{Å}, \Delta y \text{ в м}).$$

В случае ларморовской прецессии в поле напряжения  $B_0$  частота имеет значение:

$$\omega_L = 1,8325 \cdot 10^8 B_0 \text{ s}^{-1} \quad (B_0 \text{ в Т}).$$

Для отношения  $\chi$  обеих частот получаем:

$$\chi = \omega_L / \omega_B = 1,475 \cdot 10^4 B_0 \Delta y \cdot \lambda.$$

В случае  $\chi \gg 1$ , когда частота прецессии намного больше частоты вращения поля, спин вращается вместе с полем и остается после прохождения параллельно полю / адиабатическое поведение/. В случае  $\chi \ll 1$  спин не может

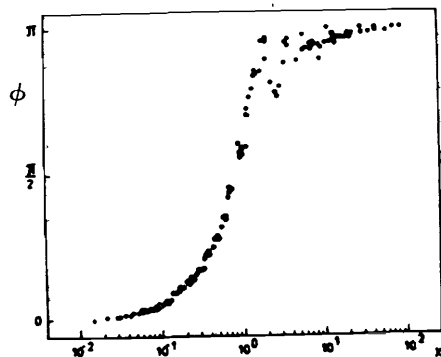


Рис.4 Угол  $\phi$  между направлениями спина перед входом и после выхода из поля в зависимости от  $\chi = \omega_L / \omega_B$ .

следовать вращению поля и после прохождения направлен антипараллельно полю /неадиабатическое поведение/ [7].

На рис.4 изображено поведение спина во вращающемся магнитном поле в зависимости от величины  $\chi$ . Вычисления проводились с разными комбинациями значений  $B_0$  и  $\Delta y$  в диапазоне длин волны 1...6 Å. Показан угол  $\phi$  между направлениями спина перед входом и после выхода из поля. Видно, что в случае  $\chi \gg 1$  при  $\phi = \pi$  имеется адиабатическое вращение спина с полем, в то время как в случае  $\chi \ll 1$  при  $\phi = 0$  первоначальное направление спина сохраняется. В районе  $\chi \approx 1$  имеется частичное вращение совместно с полем, причем компонента спина, перпендикулярная  $\vec{B}$ , выполняет прецессию вокруг направления поля.

Поведение нейтронного спина во вращающемся магнитном поле правильно воспроизводится с помощью программы SPIRO, даже при очень быстрых изменениях магнитного поля.

## 6. ЗАКЛЮЧЕНИЕ

С помощью программы SPIRO возможно точное и быстрое определение положения спина нейтронов после прохождения через любое макроскопическое магнитное поле. При выполнении программы оказалось выгодным автоматическое управление ширины шага итерационного процесса. В районах поля с очень разными градиентами вследствие этого обеспечивается приблизительно одинаковая точность. Кроме того, пользователь программы освобождается от проблем управления итерационным процессом. Он только должен определить желаемую точность расчета.

Для одного итерационного шага на CDC-6500 требуется время счета порядка  $10^{-3}$  с. На основе этого возможно моделировать эксперименты рассеяния нейтронов. Программа была впервые применена к исследованию малоуглового рассеяния поляризованных нейтронов на спектрометре поляризованных нейтронов СПН-1, причем оказалось возможным при каждом моделированном эксперименте вычислить  $10^5$  прохождений нейтронов через магнитное поле с целью достижения наименьшей статистической ошибки.

## ЛИТЕРАТУРА

1. Halpern O., Holstein T.- Phys.Rev., 1941, 59, p.960.
2. Babuska F., Prager M., Vitasek E. Numerical Processes in Differential Equations, Praha, 1966, 102.
3. Mc Cracken D.D., Dorn W.S. Numerical Methods and Fortran-programming, New York, 1965, 411.

4. Henrici P. Discrete Variable Methods in Ordinary Differential Equations, New York, 1962.
5. Bashforth F., Adams J.C. Theories of Capillary Action, Camlorigde Univ.Press, 1883.
6. Moulton F.R. New Methods in Exterior Ballistics, Univ.Chicago Press, 1926.
7. Абов Ю.Г., Гулько А.Д., Крупчицкий П.А. Поляризованные медленные нейтроны, Москва, Атомиздат, 1966.

Рукопись поступила в издательский отдел  
28 апреля 1987 года.

Элер Г., Элер И. P3-87-298  
Программа SPIRO для вычисления поведения  
спина нейтронов в магнитных полях

Для подготовки и обработки физических экспериментов с поляризованными нейтронами большое значение имеют сведения о влиянии переменных магнитных полей на поляризационное состояние пучка. С помощью программы SPIRO можно с большой точностью решать уравнение движения спина нейтрона в любом макроскопическом магнитном поле. Проверка точности демонстрируется в случаях постоянного и вращающегося магнитного поля.

Работа выполнена в Лаборатории нейтронной физики ОИЯИ.

Препринт Объединенного института ядерных исследований. Дубна 1987

Перевод авторов.

Oehler G., Oehler I. P3-87-298  
SPIRO Program for Calculating the Behaviour  
of Neutron Spin in Magnetic Fields

The knowledge of the influence of variable magnetic fields on the polarization state of the neutron beam is very important for preparation and interpretation of physical experiments with polarized neutrons. By means of the SPIRO program it is possible to solve the equation of motion of the neutron spin in any macroscopic magnetic field with large accuracy. The test of accuracy of the method is demonstrated in the cases of a constant and a rotating magnetic field.

The investigation has been performed at the Laboratory of Neutron Physics, JINR.

Preprint of the Joint Institute for Nuclear Research. Dubna 1987