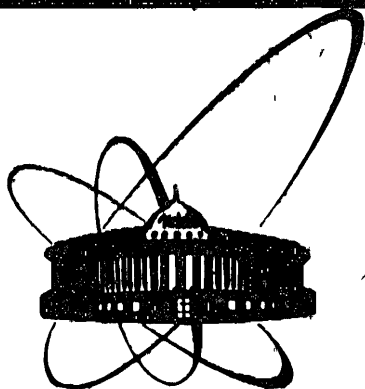


87-396



сообщения
объединенного
института
ядерных
исследований
дубна

P13-87-396

Н.Т.Буриев*, М.А.Воеводин, А.Д.Коваленко,
А.А.Ларин, Ш.З.Сайфулин

ТЕЛЕВИЗИОННАЯ КАМЕРА
НА ОСНОВЕ ПЗС-МАТРИЦЫ
ДЛЯ ДИАГНОСТИКИ ПУЧКОВ
ЗАРЯЖЕННЫХ ЧАСТИЦ

*Таджикский государственный университет
им. В.И.Ленина, Душанбе

1987

1. ВВЕДЕНИЕ

Несмотря на более чем десятилетний период, прошедший после освоения приборов с зарядовой связью /ПЗС/ и достаточно широкого применения их в различных областях научных исследований и техники^{/1/}, использование этих элементов, обладающих целым рядом достоинств, для диагностики пучков на ускорителях заряженных частиц до настоящего времени практически не начато.

Постановка данной работы в Лаборатории высоких энергий ОИЯИ была вызвана необходимостью решения задачи определения с высокой точностью пространственного распределения выводимых из синхрофазотрона пучков релятивистских ядер и определения геометрической оси пучка, направляемого для облучения ядерных фотоэмульсий в сильном магнитном поле^{/2/}.

В этом эксперименте необходимо за короткое время $\sim 2 \pm 10$ мкс/ сбросить на стопку фотоэмульсий, имеющую площадь в поперечном сечении $\sim 1 \div 2$ см², $\sim 10^4$ частиц, что обуславливает невозможность использования вследствие больших загрузок $\sim 10^9 \div 10^{10}$ частиц·см⁻²·с⁻¹/ координатных детекторов типа пропорциональных камер, а профилометры другого типа, например на основе вторичной электронной эмиссии, имеют недостаточную чувствительность.

Наиболее адекватным методом диагностики является цинтилляционный. Технология изготовления цинтилляторов различного типа хорошо освоена в Лаборатории, измерительная техника на этой основе многие годы применяется как для визуального наблюдения за пучком частиц, посредством промышленных телевизионных установок /ПТУ/ при больших уровнях сигналов, так и в счетчиковых системах, требующих использования фотоэлектронных умножителей /ФЭУ/.

2. ОБЩЕЕ ОПИСАНИЕ ИЗМЕРИТЕЛЬНОЙ СИСТЕМЫ

Процесс преобразования оптического изображения в видеосигнал при помощи ПЗС. выгодно отличается от ряда других приборов /электронно-лучевых трубок, видиконов, матриц из фотодиодов и т.п./, а именно: монокристалл кремния имеет высокий квантовый выход в широком спектральном диапазоне, процесс сканирования изображения ведется под действием электрических управля-

щих импульсов низкого напряжения, матрица ПЗС имеет высокое пространственное разрешение, потребляет малую мощность и удобна в эксплуатации благодаря своей компактности. К достоинствам ПЗС можно отнести также механическую прочность, стойкость к ударам и вибрациям, надежность, относительную дешевизну и длительный срок службы.

Линейность светооптического преобразования, жесткость растра и стабильность во времени делают ПЗС высокоточным измерителем профиля и пространственного распределения пучков заряженных частиц. Фотоприемники на ПЗС позволяют осуществить пространственную дискретизацию оптической информации с формированием сигналов, пропорциональных интенсивности светового потока в каждой точке проецируемого изображения. Свойство ПЗС запоминать полученную информацию и последовательно выводить ее позволяет осуществить стыковку оптической системы обработки информации с последующими устройствами, в том числе и с ЭВМ/З/.

На рис. 1 изображена функциональная схема измерительной системы, сопряженной с ЭВМ. Оптическое изображение со скантвизионного экрана, содержащее информацию о пространственном распределении плотности частиц в пучке, проецируется с помощью объектива на входное окно секции накопления ПЗС-матрицы. В ПЗС-матрице сфокусированное на кристалл оптическое изобра-

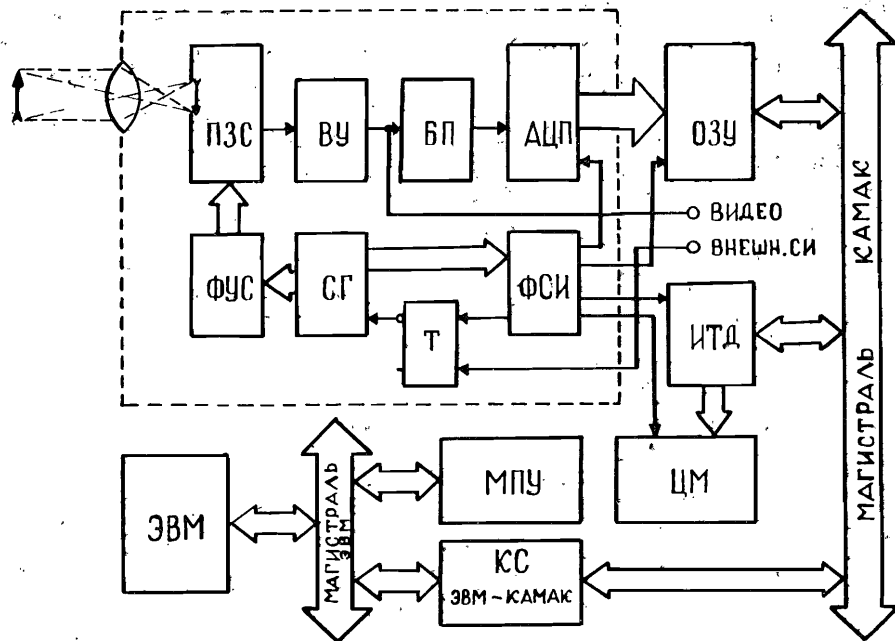


Рис. 1

жение преобразуется в адекватную ему последовательность зарядовых пакетов, которые направленно сканируются на выход ПЗС, образуя видеосигнал. Управление работой ПЗС-матрицы осуществляется сигналами синхрогенератора /СГ/, а амплитуда и форма управляющих сигналов формируется в формирователе управляющих сигналов /ФУС/. Видеосигнал с ПЗС-матрицы фильтруется и усиливается видеоусилителем /ВУ/ и далее преобразуется в двоичный восьмиразрядный цифровой код с помощью амплитудно-цифрового преобразователя /АЦП/, на входе которого для лучшего согласования включен буферный повторитель /БП/. Вывод информации из передающей телевизионной камеры /ПТК/ в виде цифрового кода позволяет передать сигнал на большие расстояния, что немало важно при постановке эксперимента, и избавиться от всякого рода внешних помех, чему подвержены аналоговые сигналы.

С учетом большого объема информации, снимаемой с ПЗС-матрицы, имеющей порядка $10^4 \div 10^5$ чувствительных элементов, каждый из которых содержит еще 8 бит информации об уровне освещенности в данном элементе ПЗС, становится очевидной необходимость применения оперативного запоминающего устройства /ОЗУ/. Управление работой ОЗУ и считывание информации из нее осуществляется по магистрали КАМАК посредством контроллера связи /КС ЭВМ-КАМАК/. Информация об изображении на входе ПЗС-матрицы может выводиться через интерфейс телевизионного дисплея /ИТД/ на цветной монитор /ЦМ/ или для более качественной обработки считываться ЭВМ и выводиться на печатающее устройство /МПУ/.

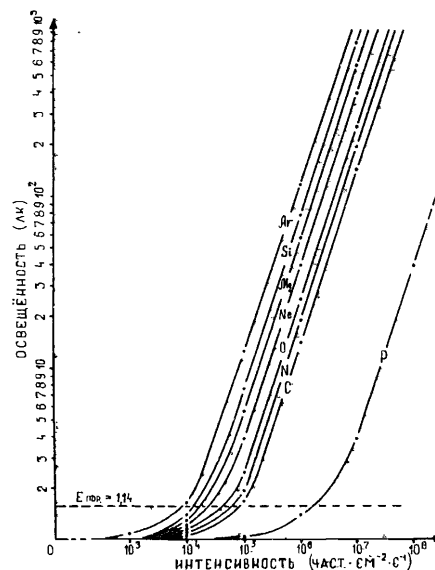


Рис. 2

Работой СГ управляет триггер /Т/, осуществляющий пуск от внешнего синхроимпульса, а синхронизация работы АЦП, ОЗУ, ЭВМ и ЦМ производится синхроимпульсами, вырабатываемыми формирователем синхроимпульсов /ФСИ/.

С точки зрения использования данной системы для диагностики пучков заряженных частиц необходимо оценить пороговую интенсивность пучка, начиная с которой можно контролировать его параметры.

Такая оценка была нами сделана для отечественной среднеформатной ПЗС-матрицы типа К1200 ЦМГ /с пороговой освещенностью $E_{п} = 5 \cdot 10^{-2}$ лк/

и экрана, покрытого слоем $t \approx 25 \text{ мг/см}^2$ /сцинтиллятора на основе ZnS /конверсионная эффективность $C = 0,28$, плотность $\rho = 4,8 \text{ г/см}^3$ /. Результаты расчетов для различных ядерных пучков с энергией, большей 2 ГэВ/нуклон , приведены на рис.2. Пороговое значение освещенности, указанное на рисунке, взято с учетом реальных характеристик использованного нами объектива.

3. ОПТИМИЗАЦИЯ РЕЖИМА РАБОТЫ ПРИБОРОВ С ЗАРЯДОВОЙ СВЯЗЬЮ

Известно^{/4/}, что ПЗС-матрицы сохраняют работоспособность при значительном варьировании тактовыми напряжениями, в частности, интегральная схема /ИС/ К1200 ЦМ1 удовлетворительно работает при изменении размаха управляющих импульсов от 5 до 30 В. Однако рабочие характеристики прибора при этом существенно меняются.

Если в вещательном телевизионном режиме к работе ПЗС-матриц предъявляются жесткие частотные требования, то в случае прикладного применения необходимость в такой частотной привязке отпадает. А изменение частотных характеристик тактовых управляющих импульсов влечет за собой изменение времени накопления информации, что особенно важно для использования ПЗС при низких уровнях освещенности.

В работах^{/5,6/} исследованы режимы работы ПЗС при различных потенциалах на подложке прибора и установлено, что при понижении потенциала значительно уменьшается уровень темнового тока, а при повышении - расширяется управляющая способность, повышается крутизна характеристики преобразования свет-сигнал и улучшается эффективность переноса, но одновременно с этим увеличивается темновой ток, особенно его неравномерность, которая сказывается на возникновении значительных помех в видеосигнале ПЗС.

Следовательно, оптимальный режим работы ПЗС-матрицы целесообразно определять для каждого конкретного применения и для каждой ПЗС-матрицы индивидуально. Все это было учтено при разработке принципиальной схемы ПТК на основе ПЗС для диагностики параметров пучков заряженных частиц.

4. ЦИФРОВАЯ ПТК НА ОСНОВЕ ПЗС

На рис.3 приведена принципиальная схема цифровой передающей телевизионной камеры на основе среднеформатной ПЗС-матрицы К1200 ЦМ1 /А8/, состоящей из светочувствительной секции 232×144 элемента размером $21 \times 27 \text{ мкм}^2$, секции памяти

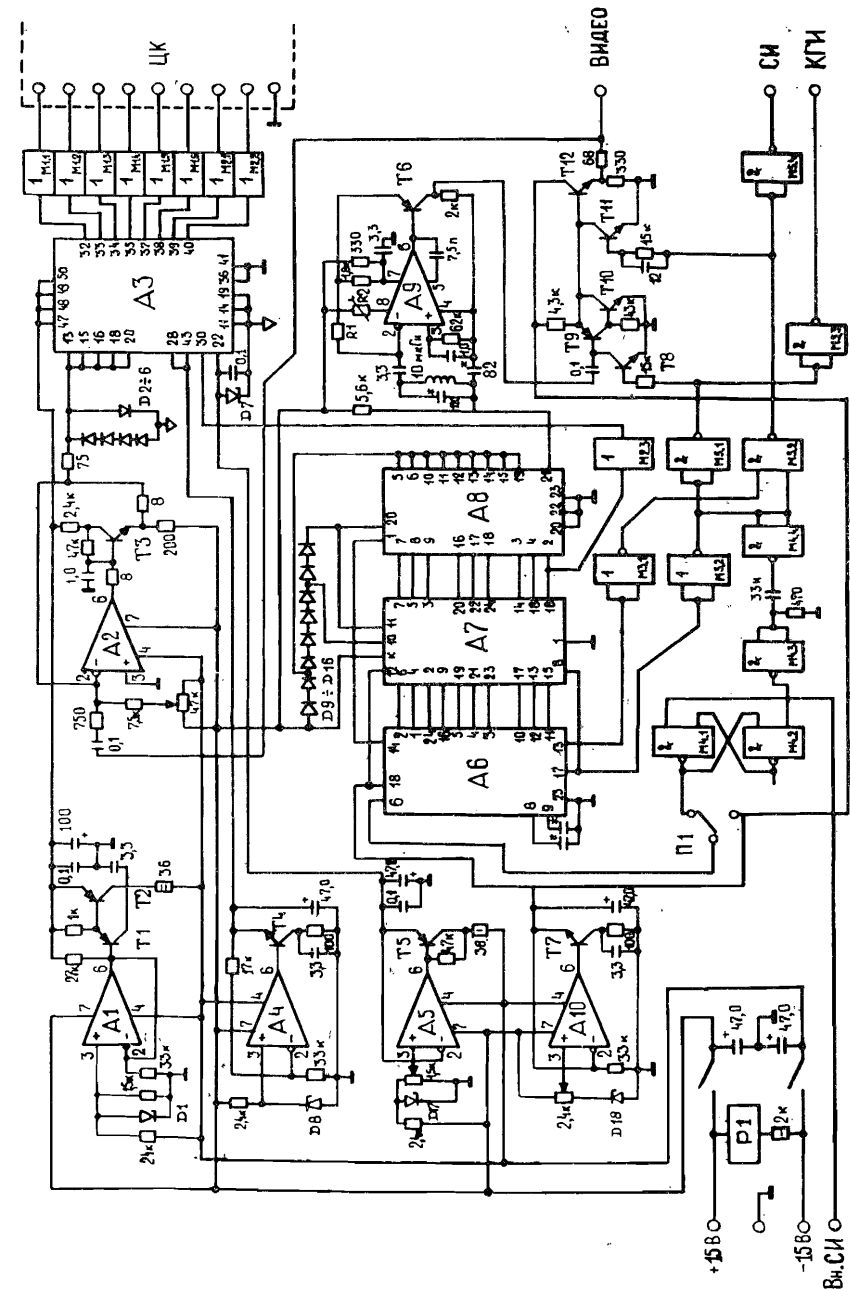


Рис.3

232x144 элемента размером 21x21 мкм², выходного регистра из 234 элементов и выходного устройства. Управление работой ПЗС осуществляется импульсами, вырабатываемыми синхронизатором, построенном на ИС А1057 /А6/, которые формируются в 2-уровневые и 4-уровневые в ФУС на ИС А1058 /А7/. Работа ПЗС-матрицы и этих микросхем описана в [7].

Накопление электрического заряда на элементах светочувствительной области матрицы производится в течение длительности кадра, для чего тактируются электроды секции накопления. Во время кадрового гасящего импульса /КГИ/ осуществляется параллельный перенос накопленных зарядов, содержащих информацию о предыдущем кадре, в секцию хранения /памяти/, для чего тактируются электроды обеих секций. По окончании переноса секция накопления начинает новый цикл работы, а из секции хранения производится параллельный построчный сдвиг зарядов в выходной регистр во время строчных гасящих импульсов /СГИ/. В течение строки заряды из выходного регистра последовательно сканируются через выходное устройство во внешний видеоусилитель /ВУ/, построенный на ИС К1407 УД1 /А9/. Далее аналоговый видеосигнал подается для оцифровки на АЦП ИС К1107 ПВ2 /А3/, на входе которого включен согласующий БП на ИС К574 УД1 /А2/. Преобразователь нагружен на инверторы ИС К531 ЛН2П /М1, М2/, имеющие выход с открытым коллектором, что позволяет легко согласовать его с магистралью передачи данных.

Наименьший шаг квантования входного аналогового сигнала, равный 7,8 мВ, на входе преобразователя обеспечивает стабильное опорное напряжение - 2 В, которое вырабатывается ИС К140 УД7 /А5/ и мощным высокочастотным транзистором КТ626 /Т5/. Преобразование производится по тактовому импульсу, сформированному от сигнала управления III фазой регистра сдвига.

Триггер и ФСИ построены на ИС К176 ЛЕ5 /М3/, И155 ЛАЗ /М4/ и К555 ЛАЗ /М5/. В схеме предусмотрен вывод аналогового видеосигнала, смешанного с СГИ и КГИ, для контроля информации на видеоконтрольном устройстве, реализованный на транзисторах КТ315 /Т8, Т10, Т11, Т12/ и КТ361 /Т9/.

С целью сокращения числа источников питания и их развязки от высокочастотных помех по цепям питания в ПТК использованы вторичные источники питания /+6В, -6В, +5В/, реализованные на ИС К140 УД7 /А1, А4, А10/ и транзисторах КТ 326 /Т1/, КТ 835 /Т2/ и КТ 928 /Т4, Т7/. А для снятия ограничений на порядок включения питания, что присуще схемам в цепи питания ±15 В, включено реле РСМ-1 /Р1/.

Для оценки пространственного разрешения и динамического диапазона ПТК были проведены стендовые испытания с использованием "точечных" источников света, образованных длинными во-

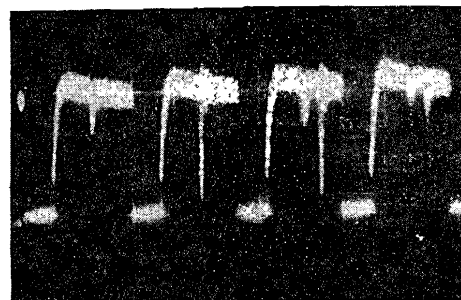
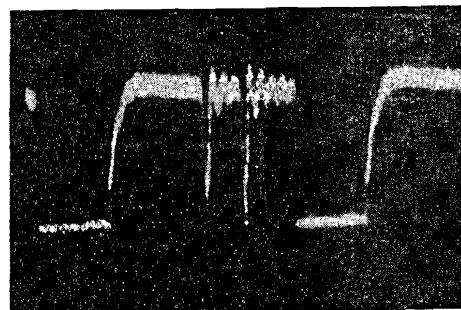


Рис.4

а. локонно-оптическими линиями связи /ВОЛС/ с полированными концами диаметром 0,1 мм. Световой сигнал регулируемой интенсивности подавался по ВОЛС на экран, помещенный в темной камере, на который был направлен объектив ПТК.

б. На рис.4а приведена оциллограмма от двух точечных источников света, расположенных на расстоянии 8 мм друг от друга по горизонтали. Разница по амплитуде этих двух сигналов связана с небольшим смещением источников по вертикали. Это смещение хорошо видно из рис.4б, на котором изображена последовательность строчных импульсов видеосигнала ПТК, где максимумы сигналов находятся в соседних строках.

Наличие двух источников позволяет определить коэффициент преобразования предмет-изображение /К/. В данном опыте мы видим, что $K \approx 6$, то есть на одну ячейку ПЗС проецируется площадка размером 0,12x0,16 мм². Это соответствует наблюдаемому на оциллограмме, где сигнал от источника света диаметром 0,1 мм мы видим практически в одной ячейке. Небольшие импульсы, наблюдаемые в соседних строках, указывают на существование незначительной неэффективности переноса зарядовых пакетов в ПЗС-матрице. Динамический диапазон ПТК в режиме без автоматического регулирования усиления /АРУ/ равен ~ 10.

В заключение авторы выражают благодарность за ценные консультации В.А.Дроздову и Ю.Дамишу и за помощь и участие в обсуждениях Ю.И.Романову и И.Н.Яловому.

ЛИТЕРАТУРА

1. Пресс Ф.П. Формирователи видеосигнала на приборах с зарядовой связью. М.: Радио и связь, 1981.
2. Буриев Н.Т. и др. ОИЯИ, Р13-86-492, Дубна, 1986.

3. Есепкина Н.А. и др. Письма в ЖТФ, 1979, 5, 9, с.556.
4. Секен К., Томпсет М. Приборы с переносом заряда. М.: Мир, 1978, с.75-175.
5. Довжиков Д.А. и др. Техника средств связи, серия: Техника телевидения, 1983, вып.5, с.38-45.
6. Иванов С.А. Техника средств связи, серия: Техника телевидения, 1982, вып.4, с.3-8.
7. Володин В.А. и др. Электронная промышленность, 1982, вып.7, с.86-88.

Рукопись поступила в издательский отдел
9 июня 1987 года.

Буриев Н.Т. и др. P13-87-396

Телевизионная камера на основе ПЗС-матрицы
для диагностики пучков заряженных частиц

Описывается цифровая, передающая телевизионная камера на основе ПЗС-матрицы, предназначенная для диагностики параметров пучков заряженных частиц, работающая в единой измерительной системе, сопряженной с ЭВМ. Приведены пороговые интенсивности для различных ядерных пучков, начиная с которых можно контролировать их параметры.

Работа выполнена в Лаборатории высоких энергий ОИЯИ.

Сообщение Объединенного института ядерных исследований. Дубна 1987

Перевод Л.Н. Барабаш

Buriev N.T. et al.

P13-87-396

A Tele-Camera on the Basis of a Charge
Coupled Device for the Diagnostics
of Charged Particle Beams

A digital tele-camera, based on a charge coupled device is described. This camera is intended for the diagnostics of parameters of charged particle beams and is working in one measuring system on-line with a computer. We present threshold intensities for different nuclear beams starting from which one can control beam parameters.

The investigation has been performed at the Laboratory of High Energies, JINR.

Communication of the Joint Institute for Nuclear Research, Dubna 1987