

СООБЩЕНИЯ  
ОБЪЕДИНЕННОГО  
ИНСТИТУТА  
ЯДЕРНЫХ  
ИССЛЕДОВАНИЙ  
ДУБНА

Б 874

P11-87-273

Е. Браньковски, Ф. Вайдхазе<sup>1</sup>, О. И. Елизаров,  
Т. Залески<sup>2</sup>, В. Иваньски, И. Натканец,  
В. Олеярчик<sup>2</sup>

СИСТЕМА КОНТРОЛЯ  
И УПРАВЛЕНИЯ УСЛОВИЯМИ ЭКСПЕРИМЕНТА  
В СПЕКТРОМЕТРЕ КДСОГ-М

---

<sup>1</sup> Политехнический институт, Дрезден, ГДР

<sup>2</sup> Институт ядерной физики, Краков, ПНР

1987

## 1. ВВЕДЕНИЕ

Спектрометр обратной геометрии КДСОГ-М<sup>1/</sup> на 10-м канале реактора ИБР-2 предназначен для измерений спектров дифракции и неупругого рассеяния нейтронов от исследуемого образца. Такие измерения являются очень существенными для исследования фазовых переходов в конденсированных средах и, в принципе, возможны только на импульсных источниках нейтронов.

Исследования на спектрометре КДСОГ-М в основном ведутся в зависимости от температуры и давления. Система контроля и управления условиями эксперимента /СКУЭ/ разработана с целью автоматической регулировки, а также дистанционного контроля и управления некоторыми параметрами, определяющими как внешние условия на образце, так и работу самого спектрометра.

Схема измерительно-контрольного модуля спектрометра КДСОГ-М с учетом описанной ниже СКУЭ показана на рис.1. В режиме дистанционного управления СКУЭ позволяет выполнить следующие операции от терминала мини-компьютера СМ-3, установленного в измерительно-вычислительном центре ЛНФ /ИВЦ ЛНФ/:

а/ отъюстировать угловые позиции четырех кристаллических монохроматоров и четырех гелиевых детекторов, что определяет конечную энергию нейтронов, регистрируемых "неупругой" частью спектрометра;

б/ задавать нужную температуру в камере образца /от гелиевых температур до +200°С/;

в/ получать информацию об актуальных параметрах эксперимента, например температуре, давлении, уровне азота, гелия и т.д. Вышеуказанные операции можно провести в режиме местного управления.

Развитие программного обеспечения и запуск СКУЭ вместе с дистанционно управляемым анализатором времени<sup>2/</sup> позволяет осуществлять на спектрометре КДСОГ-М измерения в режиме он-лайн с управляющим мини-компьютером, а создание локальной компьютерной сети ИВЦ ЛНФ позволит вести контроль и управление экспериментом от любого терминала, включенного в эту сеть.

## 2. ОПИСАНИЕ АППАРАТУРЫ

СКУЭ /см.рис.1/ организована на базе крейта КАМАК, управляемого микропроцессорным контроллером ККМП<sup>3/</sup>, и мини-компью-

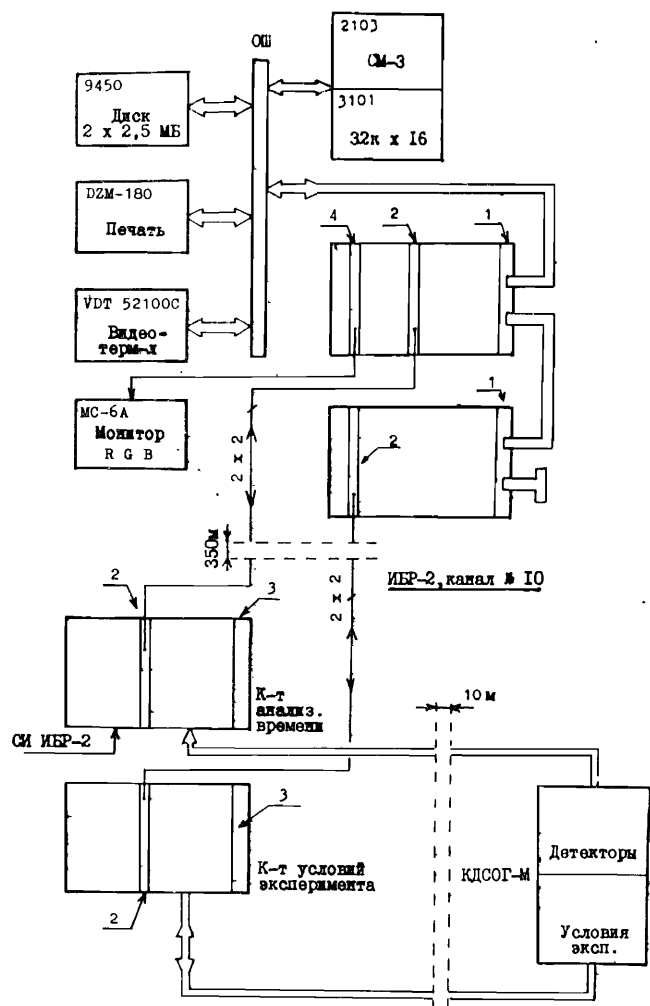


Рис. 1. Блок-схема измерительного модуля спектрометра КДСОГ-М с системой контроля и управления условиями эксперимента: 1 - контроллер крейта, тип 106А; 2 - блок связи КАМАК-КАМАК, тип 1471; 3 - микропроцессорный контроллер крейта, тип 7207-2; 4 - интерфейс цветного телевизионного монитора, тип КИ-029.

тера СМ-3. Двухсторонняя последовательная связь между крейтом КАМАК и СМ-3 реализована с помощью блоков связи КАМАК-КАМАК, тип 1471<sup>4/</sup>, и контроллера КАМАК - общая шина /ОШ/ СМ-3, тип

106А. Исполнительная часть СКУЭ /рис.2/ установлена на расстоянии около 10 м от спектрометра, состоит из крейта КАМАК, набора датчиков и исполняющих устройств.

Блоки КАМАК, размещенные в крейте, делятся функционально на:  
I. Управляющие: ККМП, тип 7207-2; память ОЗУ 16Кбайт, тип 7229-3; память ППЗУ 4Кбайт, тип 7228.

II. Блоки связи КАМАК-КАМАК, тип 1471.

III. Блоки обслуживания условий эксперимента:

III.1 Управление детекторами и монохроматорами: выходные регистры, тип 350 и 360; входные вентили, тип 321А; блок сопряжения.

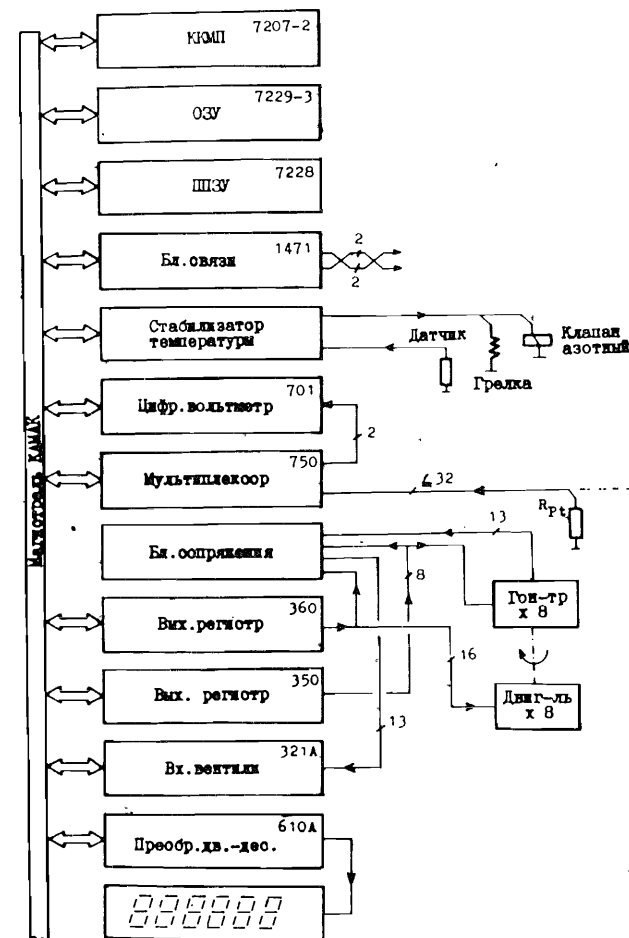


Рис. 2. Блок-схема исполнительной части СКУЭ.

III.2. Измерение аналоговых параметров: мультиплексор, тип 750; цифровой вольтметр КАМАК, тип 701.

III.3. Программируемый стабилизатор температуры образца.

III.4. Местная индикация: преобразователь двоично-десятичный, тип 610А, и индикатор преобразователя.

Работа блоков I и II описывается в гл.3.

Блоки III.1 служат для считывания и установка угловых положений восьми механических узлов /4 детекторов и 4 монохроматоров/. Они оснащены оптическими гониометрическими головками с 13-разрядным кодом Грея. Привод этих механизмов осуществляется от реверсивных двигателей. Чтение значения угла производится путем выбора данной головки /регистр, тип 350, субадрес A(0)/, передачи считанного кода Грея и преобразования его в двоичный /блок сопряжения/, выдачи на магистраль крейта /входные вентили, тип 321А/. Двоичное значение подлежит передаче блоками связи в мини-компьютер, а кроме того, преобразуется в блоках III.4 с целью десятичной индикации на месте.

Управление механизмами осуществляется выходным регистром, тип 360, который принимает код, содержащий номер механизма и направление его движения. Два младших разряда второй части выходного регистра, тип 350 /субадрес A(1)/, служат для дистанционного включения или выключения блоков питания головок и двигателей. Остальные разряды этой части можно использовать для управления другими исполнительными устройствами, а в частности, для программированного управления дискретным действием.

Блоки III.2 предназначены для измерения аналоговых сигналов, соответствующих контролируемым условиям эксперимента. Это сигналы после нормализации по напряжению коммутируются мультиплексором, тип 750, на вход цифрового вольтметра, тип 701. 11-разрядный код от вольтметра передается блоками связи, а также преобразуется и индицируется с помощью блоков III.4. Блоки III.2 применяются для измерения температуры образца, давления в камере образца, уровней азота. Возможно подключение до 32 трактов аналоговых сигналов.

Блок III.3 - это автономный программируемый стабилизатор температуры. Температура задается 10-разрядным кодом, который преобразуется в стабильное напряжение, являющееся опорной величиной для регулятора дискретного действия. Регулятор управляет грелкой или клапаном подачи жидкого азота или гелия.

Перечень использованных блоков КАМАК в СКУЭ:

а/ блоки заводского изготовления: типы 106А, 321А, 350, 360, 610А, 701, 750 фирмы POLON /ПНР/; индикатор преобразователя 610А, производство ИЯФ /ПНР/;

б/ блоки, разработанные авторами: 7207-2, 7228, 7229-3, 1471, блок сопряжения, автономный стабилизатор температуры.

### 3. ПРОГРАММНОЕ ОБЕСПЕЧЕНИЕ

Программное обеспечение осуществляет диалоговый режим с экспериментом на уровне мини-компьютера СМ-3 с помощью:

- вызова исполнительных микропроцессорных программ;
- двухстороннего обмена информацией ККМП-СМ-3;
- обработки информации на языке высокого уровня.

Обмен информацией между ККМП и СМ-3 проводится по асинхронному протоколу /блоки связи КАМАК-КАМАК/. Этот протокол для блока связи мини-компьютера написан на языке MACRO-11, а для блока связи в крейте КАМАК - на Ассемблере INTEL-8080.

Структура программ позволяет дополнять их новыми в соответствии с развитием оборудования спектрометра.

#### 3.1. Программа мини-компьютера СМ-3

Программа мини-компьютера, осуществляющая дистанционное управление крейтом КАМАК, написана на языке Паскаль. Она предоставляет пользователю проведение следующих операций:

- инициализация крейта КАМАК, управляемого ККМП, то есть подготовка к запуску эксперимента;
- чтение температуры;
- задание температуры;
- чтение значений угловых позиций механизмов;
- перемещение механизмов /пуск, налево, направо, стоп/;
- контроль состояния выполняемых действий.

Выбор операции производится с помощью клавиатуры терминала, а аргументы /если они нужны/ вводятся в диалоговом режиме. Результаты выводятся на терминал.

#### 3.2. Программа микропроцессора

Инициализация крейта КАМАК проводится по команде от мини-компьютера или в местном режиме от ККМП. После инициализации программы СМ-3 и ККМП переходят к проведению двухсторонней синхронизации, а затем программа ККМП опрашивает блок связи, ожидая информацию, идентифицирующую данную исполнительную подпрограмму. Используются семь таких подпрограмм:

- тест цифрового вольтметра,
- измерение выбранного аналогового сигнала,
- задание температуры,
- чтение статуса стабилизатора температуры;
- чтение угловых позиций данного механизма,
- пуск и останов механизма,

- включение и выключение блоков питания гониометрических головок и двигателей механизмов.  
Программы ККМП в машинном коде INTEL-8080 занимают около 1Кбайт памяти ППЗУ ККМП.

Авторы выражают искреннюю благодарность Г.П.Жукову за постоянный интерес и поддержку, М.З.Ишмухаметову и В.И.Чивкину за помощь в создании электронной части.

#### ЛИТЕРАТУРА

1. Балука Г. и др. ОИЯИ, P13-84-242, Дубна, 1984.
2. Балука Г. и др. ОИЯИ, P13-84-252, Дубна, 1984.
3. Беттге М. и др. ОИЯИ, P11-80-422, Дубна, 1980.
4. Weidhase F. et al. Report 05-28-78, T.U. Dresden, 1979.

Рукопись поступила в издательский отдел  
21 апреля 1987 года.

#### НЕТ ЛИ ПРОБЕЛОВ В ВАШЕЙ БИБЛИОТЕКЕ?

Вы можете получить по почте перечисленные ниже книги, если они не были заказаны ранее.

Д9-82-664	Труды совещания по коллективным методам ускорения. Дубна, 1982.	3 р. 30 к.
Д3,4-82-704	Труды IV Международной школы по нейтронной физике. Дубна, 1982.	5 р. 00 к.
Д11-83-511	Труды совещания по системам и методам аналитических вычислений на ЭВМ и их применению в теоретической физике. Дубна, 1982.	2 р. 50 к.
Д7-83-644	Труды Международной школы-семинара по физике тяжелых ионов. Алушта, 1983.	6 р. 55 к.
Д2,13-83-689	Труды рабочего совещания по проблемам излучения и детектирования гравитационных волн. Дубна, 1983.	2 р. 00 к.
Д13-84-63	Труды XI Международного симпозиума по ядерной электронике. Братислава, Чехословакия, 1983.	4 р. 50 к.
Д2-84-366	Труды 7 Международного совещания по проблемам квантовой теории поля. Алушта, 1984.	4 р. 30 к.
Д1,2-84-599	Труды VII Международного семинара по проблемам физики высоких энергий. Дубна, 1984.	5 р. 50 к.
Д17-84-850	Труды III Международного симпозиума по избранным проблемам статистической механики. Дубна, 1984. /2 тома/	7 р. 75 к.
Д10,11-84-818	Труды V Международного совещания по проблемам математического моделирования, программированию и математическим методам решения физических задач. Дубна, 1983	3 р. 50 к.
	Труды IX Всесоюзного совещания по ускорителям заряженных частиц. Дубна, 1984 /2 тома/	13 р. 50 к.
Д4-85-851	Труды Международной школы по структуре ядра, Алушта, 1985.	3 р. 75 к.
Д11-85-791	Труды Международного совещания по аналитическим вычислениям на ЭВМ и их применению в теоретической физике. Дубна, 1985.	4 р.
Д13-85-793	Труды XII Международного симпозиума по ядерной электронике. Дубна 1985.	4 р. 80 к.
Д3,4,17-86-747	Труды У Международной школы по нейтронной физике. Алушта, 1986.	4 р. 50 к.

Заказы на упомянутые книги могут быть направлены по адресу:  
101000 Москва, Главпочтамт, п/я 79  
Издательский отдел Объединенного института ядерных исследований