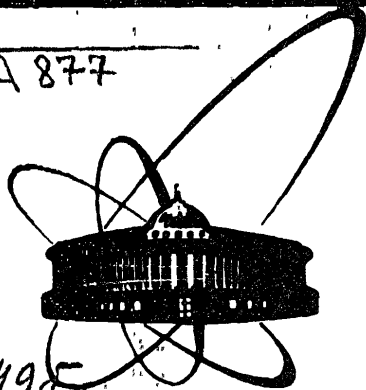


A 877



**сообщения  
объединенного  
института  
ядерных  
исследований  
Дубна**

С3498

13-87-305

В.А.Архипов, О.И.Елизаров, М.З.Ишмухаметов,  
А.В.Солодилов, Ш.Шевечка\*

**СИСТЕМА СБОРА И ОБРАБОТКИ ИНФОРМАЦИИ  
С УСТАНОВКИ СТАЦИОНАРНОГО  
ДОЗИМЕТРИЧЕСКОГО КОНТРОЛЯ ТИПА 8004-01**

\* НИИ атомных электростанций, г.Ясловске  
Богунице, ЧССР

## ВВЕДЕНИЕ

В настоящее время для целей стационарного дозиметрического контроля на ядерных реакторах, атомных электростанциях и других ядерно-физических установках широко применяются многоканальные (до 250 каналов) установки типа 8004-01<sup>1/1</sup>.

Спроектированы они были в шестидесятые годы и выполнены на лампово-транзисторной элементной базе. Информация, поступающая с блоков детектирования, в виде электрических импульсов с частотой, пропорциональной интенсивности излучения, обрабатывается с помощью измерителей средней скорости счета. К измерителю счета каждого канала с помощью номеронабирателя подключается стрелочный милливольтметр. Интервал регистрируемых милливольтметром напряжений от 5 мВ до 5В. В зависимости от типа датчика показания милливольтметра умножаются на соответствующий коэффициент для получения информации в единицах мощности дозы или удельной концентрации излучений.

Существенным недостатком этой установки является то, что для получения информации о радиационной обстановке на объекте требуется весьма длительное время (примерно 2 часа), при этом отсутствует информация об интегральной дозе излучения и активности радионуклидов в воздухе помещений и на выбросе в атмосферу.

В настоящей работе авторы поставили задачу на базе микропроцессорной системы автоматизировать процесс сбора и обработки информации с установки типа 8004-01, при этом не вносить схемных и функциональных изменений в блоки последней.

## ОПИСАНИЕ СИСТЕМЫ

Схема измерений представлена на рис. 1. Система построена на базе микропроцессорного контроллера ККМП с блоками ОЗУ, ППЗУ<sup>2/1</sup>.

Состав входящих в систему блоков КАМАК:

- мультиплексоры МСВУ<sup>3/1</sup>;
- аналого-цифровой преобразователь КА 001<sup>4/1</sup>;
- часы реального времени КВ 004<sup>4/1</sup>.

Вывод информации на печать производится через магистраль КАМАК специальным блоком последовательной связи.

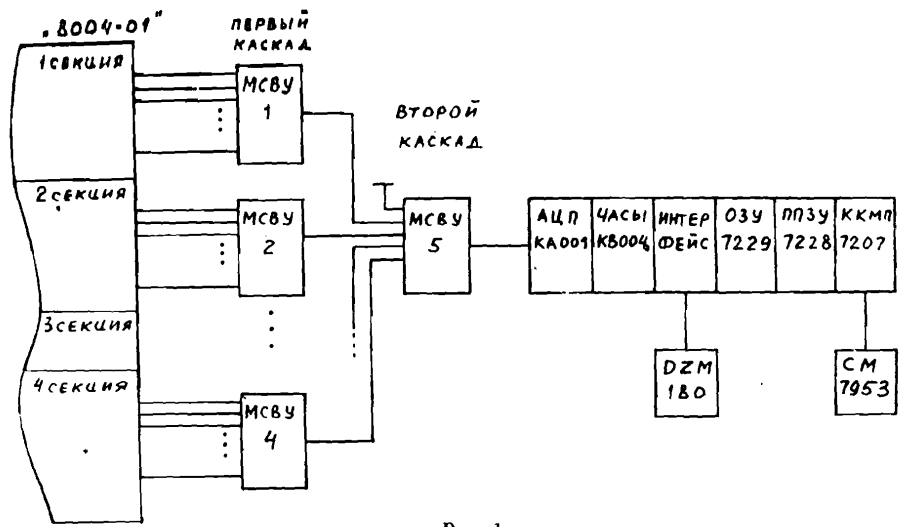


Рис. 1

Работа осуществляется следующим образом. Постоянное напряжение с интегрирующих ячеек измерителей средней скорости счета через разъемы, предназначенные для подключения самописцев, поступает по скрученной паре на аналоговые мультиплексоры первого каскада (см. рис.2). Выходы этих мультиплексоров соединены со входами мультиплексора второго каскада. Далее сигнал поступает на АЦП, в котором произведены некоторые схемные изменения. В частности, из режима измерения тока он переведен в режим измерения напряжения с переключаемой программно чувствительностью — 5,0/0,5 В на всю шкалу. При этом

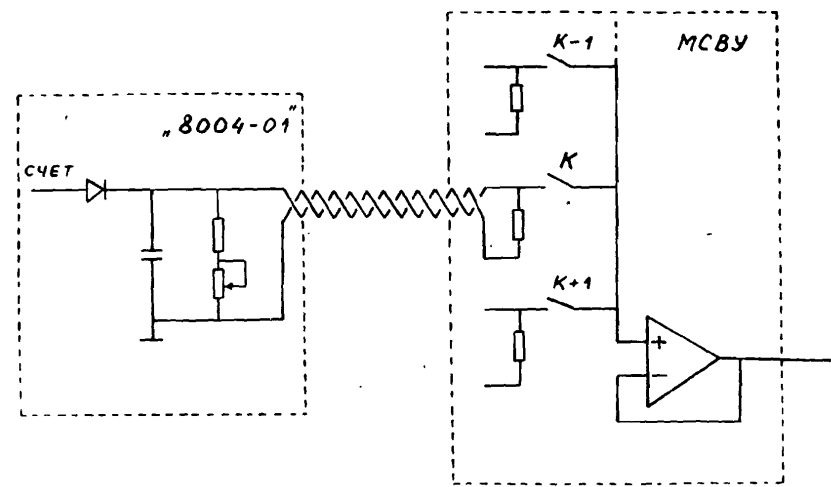


Рис. 2

первый вход мультиплексора второго каскада заземляется и используется далее при вычислениях программой как значение фона  $N_f$ . Непосредственно дозиметрические величины определяются по значениям  $N_k$  из АЦП по следующим формулам:

$$P_k = f_k \cdot \tilde{N}_k$$

$$\tilde{N}_k = D'_k + P_k \cdot \Delta t,$$

где  $N_k = N_k - N_f$ ;  $D_k, P_k$  — соответственно доза и мощность дозы в каждом измеряемом канале;  $D'_k$  — предыдущее значение дозы в каждом канале;  $f_k$  — градуировочный коэффициент канала;  $\Delta t$  — интервал времени, прошедшего между двумя циклами измерений в каждом канале.  
 - Реально  $\Delta t = 15$  с. Временная диаграмма опроса одного из каналов представлена на рис. 3.

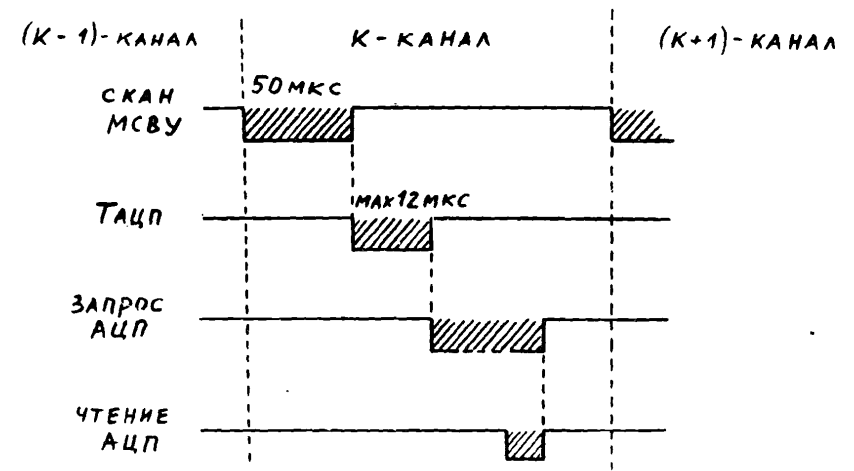


Рис. 3

В промежутках между опросом двух соседних каналов программа предоставляет возможность оператору вывести интересующую его информацию на печать либо на дисплей.

Объем памяти ПЗУ, занимаемый программой обработки, составляет 8 кбайт.

### ЗАКЛЮЧЕНИЕ

На реакторе ИБР-2 ЛНФ выполнены работы по автоматизации сбора и обработки информации с установки стационарного дозиметрического контроля типа 8004-01. Информация со 120 каналов четырех сигнальных секций (по 30 в каждой) поступает на микропроцессор,

где выполняется ее обработка. При этом решаются следующие задачи:  
— автоматический прием аналоговой информации со 120 каналов установки 8004-01;

— опрос каналов с частотой 1 раз в 15 с;  
— накопление и сортировка информации по виду регистрируемых излучений;

— сравнение уровней излучений с уставками;  
— вывод информации на печать из каналов, где уставка превышена;  
— вывод информации по команде оператора на дисплей и печать в виде таблицы о радиационной обстановке на объекте.

В заключение авторы выражают благодарность Г.П.Жукову за постоянное внимание и помощь при разработке системы.

#### ЛИТЕРАТУРА

1. Немировский Б.В. и др. Многоканальные системы радиационного контроля. М.: Атомиздат, 1972.
2. Беттге М. и др. ОИЯИ, P11-80-422, Дубна, 1980.
3. Гуляев В.А. и др. ОИЯИ, 10-11927, Дубна, 1978.
4. Антюхов В.А. и др. ОИЯИ, 10-10576, Дубна, 1977.

Рукопись поступила в издательский отдел  
29 апреля 1987 года.

Архипов В.А. и др.

13-87-305

Система сбора и обработки информации  
с установки стационарного дозиметрического  
контроля типа 8004-01

На реакторе ИБР-2 разработана и внедрена система сбора и обработки информации с установки стационарного дозиметрического контроля типа 8004-01. Информация со 120 каналов четырех сигнальных секций установки поступает на микропроцессор, где выполняется ее обработка.

Работа выполнена в Отделе радиационной безопасности и радиационных исследований и в Лаборатории нейтронной физики ОИЯИ.

Сообщение Объединенного института ядерных исследований. Дубна 1987

Перевод О.С.Виноградовой

Arkhipov V.A. et al.

13-87-305

Data Acquisition and Processing System  
for 8004-01 Type Stationary Dosimetric Control Device

Data acquisition and processing system for 8004-01 type stationary dosimetric control device has been developed and introduced on the IBR-2 reactor. Information from 120 channels of four signal sections of the device goes to the microprocessor for its processing.

The investigation has been performed at the Department of Radiation Safety and Radiation Researches and Laboratory of Neutron Physics, JINR.

Communication of the Joint Institute for Nuclear Research. Dubna 1987