

**СООБЩЕНИЯ
ОБЪЕДИНЕННОГО
ИНСТИТУТА
ЯДЕРНЫХ
ИССЛЕДОВАНИЙ
ДУБНА**

И 20

13-87-296

А.Б.Иванов, Фам Куок Чунг

**КОНТРОЛЛЕР КРЕЙТА ДЛЯ РАБОТЫ
С ПЕРСОНАЛЬНОЙ ЭВМ APPLE - II**

1987

1. ВВЕДЕНИЕ

Персональные компьютеры /ПВМ/ достаточно широко используются в практике современного физического эксперимента. Значительный интерес представляет применение ПВМ в приборах на основе многопроводных детекторов для исследований в биоорганической химии, молекулярной генетике, радиографии, медицине. Возможность и эффективность использования персонального компьютера при работе на линии с электронной аппаратурой в значительной степени определяется контроллером крейта. Нами поставлена и решена задача подключения ПВМ APPLE - II к крейту КАМАК. Решение подобной задачи известно ^{1/1}. В этом случае скорость передачи составила $80 \div 90$ мкс/слово. Однако мы стремились не только повысить скорость передачи данных между крейтом КАМАК и ПВМ, но и создать более технологичные и простые электронные блоки. Следует отметить, что целесообразно разделить контроллер на две функциональные части - интерфейс магистрали КАМАК и интерфейс ПВМ ^{1/2/}. За счет аппаратной реализации определенной структуры интерфейса ПВМ достигается высокая степень автоматизации процессов ввода-вывода, что ведет к существенному увеличению скорости передачи данных. При испытании разработанного контроллера на линии с APPLE - II в режиме передачи массива данных скорость передачи составила $50 \div 60$ мкс/слово.

2. СТРУКТУРА КОНТРОЛЛЕРА

Контроллер состоит из двух блоков - интерфейса магистрали КАМАК и интерфейса ПВМ, связанного с шиной ПВМ с помощью адаптирующего устройства /AP/, установленного в компьютере. Блок-схема контроллера приведена на рис.1.

Интерфейс магистрали устанавливается в 25-й станции и имеет доступ к линиям N, A, F, Z, C, I, B, S1, S2, L, X, Q. В нашем случае использован блок интерфейса магистрали КАМАК КК007, разработанный в ЛЯП ОИАИ ^{1/2/}. Интерфейс ПВМ устанавливается в 24-й станции крейта и взаимодействует с линиями магистрали X, Q, R и W.

Рассмотрим протокол обмена между ПВМ и магистралью КАМАК. Инициатива начала обмена принадлежит ПВМ. В интерфейс ПВМ

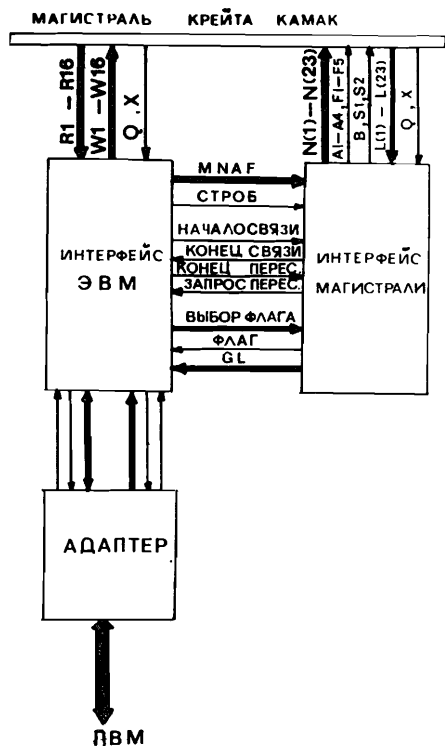


Рис. 1. Блок-схема контроллера.

через адаптирующий блок передается команда MNAF, которая по строб-импульсу воспринимается интерфейсом магистральной. Далее ПВМ вырабатывает команду начала связи, устанавливающую триггер связи в состояние "1". Начиная с этого момента передача массива данных происходит под управлением интерфейса магистральной. В случае команды чтения генерируется цикл КАМАК и данные записываются в регистр R интерфейса ПВМ. При этом триггер пересылки устанавливается в состояние "1" сигналом "Запрос пересылки", генерируемым интерфейсом магистральной. Интерфейс ПВМ сообщает ПВМ о необходимости выполнения пересылки слова и ожидает, когда ПВМ сделает это. В случае

команды записи взаимодействие блоков контроллера отличается тем, что после установки триггера связи в "1" сначала интерфейсом магистральной вырабатывается сигнал "Запрос пересылки", а цикл КАМАК генерируется после ввода данных в регистр W интерфейса ПВМ. APPLE - II является 8-разрядной ПВМ, и требуется два цикла для передачи каждого 16-разрядного слова. Окончание чтения второго байта подтверждается сигналом ПВМ, сбрасывающим триггер пересылки. Интерфейсом магистральной анализируется состояние статусных сигналов магистральной. Если передача массива данных не закончена, то выполняется следующий цикл КАМАК и описанная процедура пересылки повторяется. Если обнаружен признак конца массива, интерфейс магистральной вырабатывает сигнал "Конец связи", сбрасывающий триггер связи. Момент окончания передачи данных /пересылки слова/ определяется ПВМ программной проверкой состояния триггера пересылки и триггера связи.

3. ИНТЕРФЕЙС ПВМ

Интерфейс ПВМ, функциональная схема которого представлена на рис. 2, включает регистры записи (W), чтения (R) и выбора флага /ВФ/. ПВМ не содержит аппаратных средств для обеспечения работы по КПД и передача данных и команд управления осуществляется по программному каналу. Реализованы две моды работы - с массивом данных и словами данных. Взаимодействие с интерфейсом магистральной осуществляется посредством триггера связи и триггера пересылки. При обмене массивами триггер связи устанавливается в состояние "1" и регистры R и W становятся доступными для записи данных. При работе без передачи массива команда MNAF ПВМ пересылается в интерфейс магистральной. Управляющая линия 2CA2 определяет направление передачи информации между ПВМ и контроллером. Если $2CA2 = 1$, данные передаются в ПВМ. Но обычно интерфейс находится в состоянии приема $2CA2 = 0$.

Для работы с массивом данных необходимо последовательно задать команды MNAF и код выбора флага ВФ. Обмен начинается в момент установки триггера связи в "1". Триггер пересылки определяет передачу каждого слова массива. По сигналу интер-

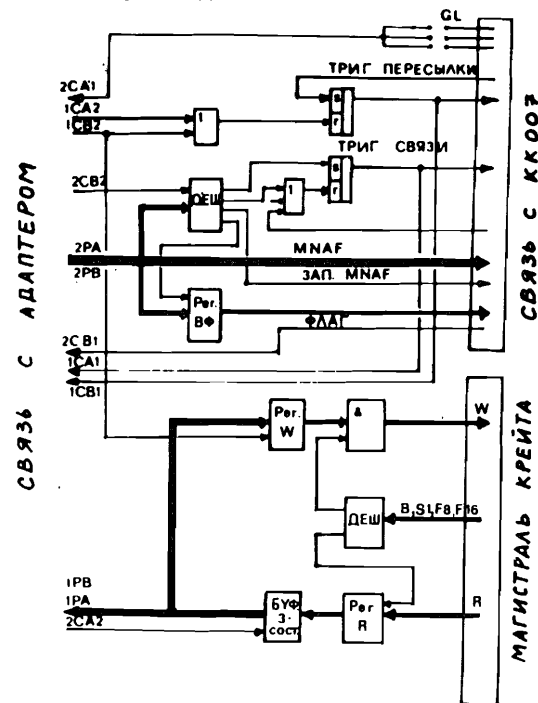


Рис. 2. Блок-схема интерфейса ПВМ.

фейса магистрали "Запрос пересылки" триггер пересылки устанавливается в "1". Если разрешено соответствующее прерывание, в ПВМ посылается вектор прерывания. Если прерывание запрещено, требование пересылки обнаруживается проверкой регистра 1CRB в AP. ПВМ выполняет передачу слова данных путем последовательного чтения /записи/ регистров 1РА, 1РВ. После окончания передачи слова триггер пересылки сбрасывается в "0" сигналом управления по линиям 1СА2 или 1СВ2. Если выполняется команда чтения, сброс производится по 1СА2. Сигнал 1СВ2 используется при выполнении команд записи. Окончание связи может происходить по инициативе интерфейса магистрали или ПВМ. При разрешении соответствующего прерывания в ПВМ посылается вектор прерывания, определяемый путем программной проверки. Если прерывание запрещено, то окончание связи обнаруживается проверкой управляющего регистра 1СРА адаптера.

На передней панели блока интерфейса ПВМ установлен разъем РР15-50 для подключения АБ со следующим распределением контактов:

1 - общий;	22 - 2СА2;
2 - 1СА2;	23 - 2СА1;
3 - 1СА1;	24 ÷ 31 - 2РА7 ÷ 2РА0;
4 ÷ 11 - 1РА7 ÷ 1РА0;	32 - 2СВ2;
12 - 1СВ2;	33 - 2СВ1;
13 - 1СВ1;	34 ÷ 41 - 2РВ7 ÷ 2РВ0;
14 ÷ 21 - 1РВ7 ÷ 1РВ0;	42 - СБРОС;
	43 ÷ 50 - общий.

По разъему, установленному на задней панели, интерфейс ПВМ соединяется с блоком КК007. Распределение контактов разъема следующее:

1 ÷ 4 - субадрес А;	22 ÷ 26 - выбор флага В
5 ÷ 9 - номер станции	28 - флаг
10 ÷ 14 - функция	29 - "Конец пересылки"
15 ÷ 16 - режим обмена	30 - "Запрос пересылки"
17 - строб MNAF	31 - "Конец связи"
18 ÷ 20 - GL1 ÷ GL3	32 - общий.
21 - "Начало связи"	

4. АДАПТИРУЮЩИЙ БЛОК

В адаптирующем блоке, функциональная схема которого представлена на рис.3, для организации операций ввода-вывода и формирования управляющих сигналов использованы два 8-разрядных периферийных интерфейса /ПИА/ 6820 фирмы MOTOROLA. Порты 1РА и 1РВ первого ПИА предназначены для приема или

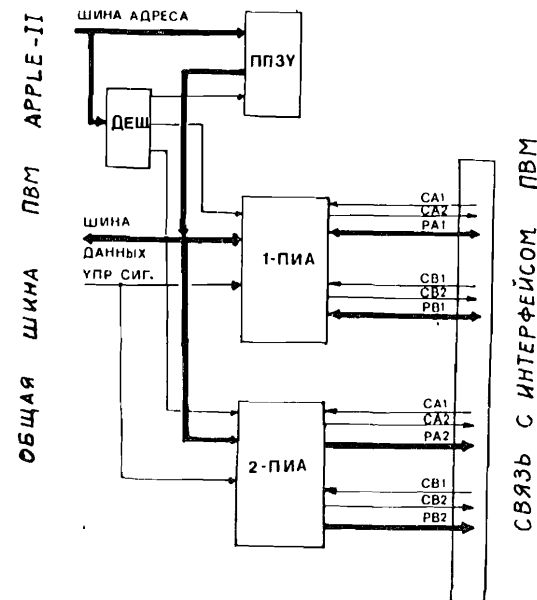


Рис.3. Блок-схема адаптера.

передачи данных между ПВМ и интерфейсом. По управляющим линиям 1СА1 и 1СВ1 передаются сигналы состояния триггеров связи и пересылки. Линии 1СА2 и 1СВ2 используются для синхронизации работы портов 1РА и 1РВ первого ПИА. С помощью портов 2РА и 2РВ второго ПИА осуществляется передача команды MNAF и кода флага ВФ. При M = 0,2,3 по стробу 2СВ2 команда MNAF заносится в интерфейс магистрали. Если M = 1, осуществляется передача кода флага в регистр ВФ. Линия 2СВ1 используется для передачи флага. Управление потоком информации между ПВМ и контроллером осуществляется методом квитирования сообщений. Рассмотрим в качестве примера протокол выполнения команды КАМАК F = 8 (Test LAM) или F = 27 (Test Status). Адаптер выработывает команду MNAF. По шине 2СВ2 передается сигнал, указывающий на наличие информации на портах 2РА и 2РВ. По переходу сигнала 2СВ2 на низкий уровень генерируется цикл КАМАК. Адресованный модуль выработывает сигнал Q, свидетельствующий о том, что он готов передать или принять информацию. При этом флаг /в этом режиме код флага ВФ = 28/, передается линией 2СВ1 в адаптер и сигнал на шине 2СВ2 переходит на высокий уровень. По переходу сигнала 2СВ2 на высокий уровень производится окончание цикла КАМАК.

Таблица

	Первый ПИА	Второй ПИА
Регистр CRA порт А	XX101AOM A=0 адресация к DDRA A=1 -"- к PA M=0 маск.прерывания M=1 запрос на прерывание при окончании связи	XX11WAOM A - адресация к DDRA или PA W=0 команда чтения W=1 -"- записи M=0 маск.прерывания M=1 разрешение прерывания
Двунаправленный регистр PA	Младший байт данных	N16, N8, N4, N2, N1, A8, A4, A2.
Регистр направления передачи порта А	00 данные из КАМАК FF данные из ПВМ	Всегда = FF
Регистр CRB порт В	XX101AOM A адресация DDRB или PB M=0 маск. прерывания M=1 запрос на прерывание при пересылке	XX101AOM A - адресация к DDRB или PB N=0 CB2 - стробирующий сигнал N=1 CB2 - подтверждает достоверность команд в режиме квитирования сообщений M=0 маск. прерывания M=1 запрос на прерывание при наличии флага
Двунаправленный регистр PB	Старший байт данных	A1 M1 M0 F16 F8 F4 F2 F1
Регистр направления передачи порта В	00 данный из КАМАК FF данный из ПВМ	Всегда = FF

Такой обмен информацией между ПВМ и модулями крейта обеспечивает быструю, гарантированно правильную передачу информации. Линия 2CA2 использована для выбора направления информационного потока между ПВМ и контроллером. По линии 2CA1 передается сигнал GL.

.Входы 1CA1, 1CB1, 2CA1 и 2CB1 могут быть использованы в качестве маскируемых сигналов запроса на прерывание. Маскирование осуществляется сбросом бита маски управляющего регистра в ПИА.

В таблице приведены функции, выполняемые регистрами ПИА адаптера.

В заключение авторы благодарят Ю.В.Заневского за постоянное внимание и интерес к работе, В.А.Белякова - за помощь в работе.

ЛИТЕРАТУРА

1. Stephen H.W. et al. IEEE Trans.on Nuclear Science, 1982, NS-29, N 1, p.115.
2. Синаев А.Н., Чуринов И.Н. Препринт. ОИЯИ 10-81-691, Дубна, 1981.
3. "APPLE II Reference Manual", APPLE Computer Inc. 1978.

Рукопись поступила в издательский отдел
13 августа 1987 года