

85-963



**сообщения
объединенного
института
ядерных
исследований
дубна**

P19-85-963

**Н.Ф.Батыгин, Р.Д.Говорун, В.И.Данилов,
В.И.Корогодин, М.Т.Серегина, И.Б.Усков**

**МЕТОД ПРЕПОСАДОЧНОЙ ОБРАБОТКИ
КЛУБНЕЙ КАРТОФЕЛЯ
ГРАДИЕНТНЫМ МАГНИТНЫМ ПОЛЕМ**

1985

Интенсификация сельского хозяйства, совершенствование агротехнических приемов возделывания сельскохозяйственных культур, обновление сортового состава, наличие хорошего семенного материала, его подготовка и т.д. значительно увеличивают возможности повышения их урожайности.

Многочисленными исследованиями, выполненными у нас в стране и за рубежом, установлено, что предпосевное воздействие на семена различными факторами вызывает при определенных условиях улучшение их посевных качеств и стимуляцию роста растений, что приводит в итоге к увеличению урожайности. Среди физических факторов внимание исследователей привлекают ионизирующие и лазерное излучения, импульсный свет, электрические поля, коронный разряд и т.п., а в последнее десятилетие - магнитные поля /МП//1-3/.

Для использования в практике особое значение имеет технология применения тех или иных методов предпосевной подготовки семян или клубней растений. Магнитная обработка по сравнению с другими методами не сопряжена с трудоемкими, дорогостоящими и нередко вредными для обслуживающего персонала операциями /как, например, при химической, радиоактивной или электрической обработке/ и является весьма технологичным и легко автоматизируемым процессом.

В последнее десятилетие исследования по изучению влияния МП на продуктивность растений ведутся в ряде стран. При создании магнитных устройств использованы разные конструктивные решения, однако общим их элементом являются различные источники магнитного поля. Канадская фирма "Гарольд Форстер Индустрис Лимитед" сконструировала и выпустила промышленные образцы стационарной установки "УМОС" и переносного устройства "Биомаг" /кольцевой магнит весом 450 г.//2/. Напряженность МП в различных устройствах меняется от 60 до 400 Гс. Эти установки используются на канадских и американских фермах более 10 лет. О масштабах использования семян, прошедших предпосевную обработку МП, можно судить по таким данным: в 1975 г. только в одном штате Альберта /Канада/ на стационарной установке "УМОС" обработано МП 20000 т семян/2/. После многолетних полевых испытаний было показано, что обработанное МП зерно ячменя, пшеницы, кукурузы, сои дает урожай на 5-15% выше, чем в контроле. Наблюдалось улучшение прорастания и роста томатов, перца, огурцов, сладкой кукурузы, а также прорастание и рост растений /кукуруза, соя/ из обработанных МП семян при гораздо более низких температурах.

В 1970-1971 гг. в Канаде были проведены исследования/3/ по обработке постоянными МП с напряженностью 1150 Э вырезанных глазков клубней картофеля в течение 10 сут. В полевых испытаниях от опытных растений получено в среднем 5,9 клубня на куст при 4,3 в контроле. Средний урожай товарных клубней составил соответственно 28,92 и 20,88 т/га, т.е. на 38,5% выше по сравнению с контролем. Повышение урожая обусловлено увеличением количества /на 14%/ и размера клубней.

В опытах, проведенных в нашей стране, по обработке яровизированного картофеля МП напряженностью 40 Э при оптимальной продолжительности 5-10 ч отмечено увеличение урожайности на 30-40%, а также увеличение количества хлоропластов на клетку и содержания хлорофилла/4/.

Лабораторные эксперименты, проведенные в Объединенном институте ядерных исследований, показали, что при определенном режиме воздействия МП наблюдается повышение всхожести семян некоторых растений и увеличение числа проростков у клубней картофеля. В основу подбора режима была положена рабочая гипотеза, в соответствии с которой биологические эффекты МП обуславливаются не абсолютной величиной его напряженности, а изменением напряженности МП в пространстве и времени. Клубни картофеля перемещали с разной скоростью и на разных расстояниях от кассет, в которых были размещены постоянные магниты, формирующие в пространстве меняющееся по координатам так называемое градиентное магнитное поле /ГрМП/. Контрольные и опытные клубни помещали в ящики и спустя три недели подсчитывали число проростков. Эти опыты позволили подобрать такой режим воздействия ГрМП, в результате которого число проростков увеличивалось примерно на 15% по сравнению с контролем /табл.1/. Результаты этих опытов послужили основанием для проведения работ по выявлению возможности и целесообразности использования стимулирующего действия ГрМП для повышения урожайности картофеля и позволили перейти к техническому оформлению метода обработки посевного материала сельскохозяйственных растений.

Было сконструировано устройство, представляющее собой 6 модулей с магнитами/5/. Модуль состоит из кронштейна и подвешенных к нему двух кассет с постоянными магнитами /рис.1/. Магниты представляют собой бариевые ферриты, у которых полюсами являются их плоские поверхности. Кронштейны укрепляются над лентой транспортера. Магниты на кронштейнах устанавливаются так, чтобы соблюдалась чередующаяся полярность полюсов, расстояние между ними составляло 11 см, а до ленты транспортера - не более 15 см. Расположение магнитов подобрано так, чтобы при перемещении клубней картофеля на ленте транспортера со скоростью около 1 м/с (что близко к производственным условиям) обеспечивался найденный в лабораторных условиях режим воздействия ГрМП /рис.2/. С помощью такого устройства предпосадочная обработка клубней картофеля ГрМП может проводиться в производственных условиях

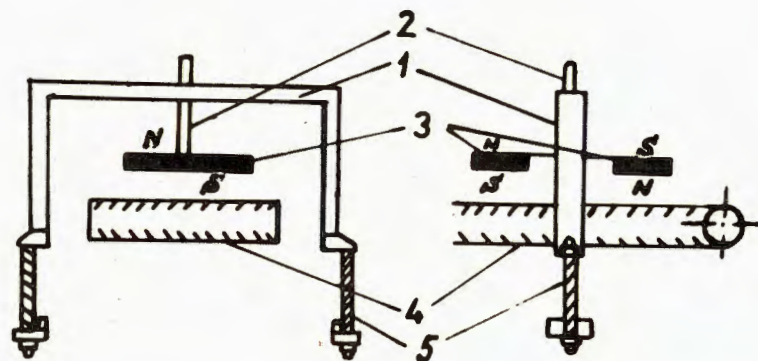


Рис.1. Схема устройства магнитного модуля. 1 - кронштейн, 2 - коромысло, 3 - кассеты с магнитами, 4 - транспортер, 5 - болт со скобой.

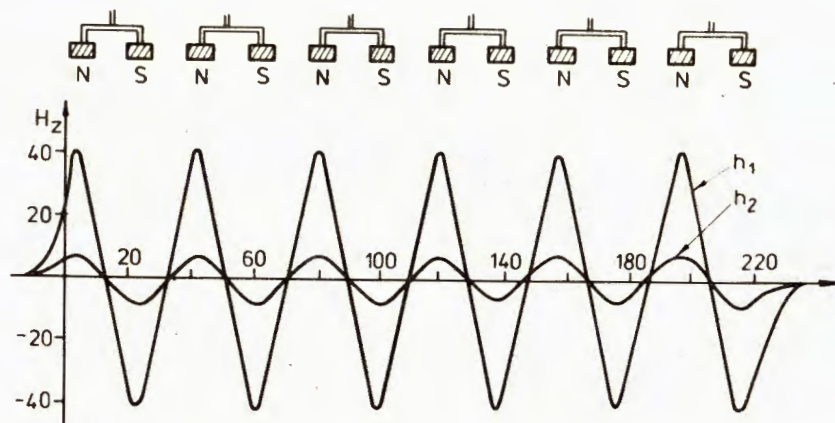


Рис.2. Распределение вертикальной составляющей магнитного поля H_z /в эрстедах/ вдоль ленты транспортера на расстояниях $h_1 = 5$ см и $h_2 = 15$ см от поверхности кассет с магнитами. Верхний ряд - размещение модулей с магнитами над лентой транспортера /схема/. Ось абсцисс - расстояние от переднего края первого магнита, см. Ось ординат - напряженность магнитного поля /эрстед/.

при их подаче с помощью транспортера ТЗК-30 из картофелехранилища в грузовики для вывозки в поле на посадку. При такой обработке клубни картофеля испытывали 12-кратный перепад напряженности МП от нуля до 10-40 Э /клубни, находящиеся на ленте транспортера, имеют разные расстояния до поверхности магнитов/.

Таблица 1

Влияние предпосадочной обработки клубней картофеля ГрМП
на число проростков /через 3 недели после посадки/

Место проведения опыта	№№ полей	Группа	Число клубней	Число проростков	
				на 1 клубень	% к конт- ролю
Теплицы ОРСа ОИЯИ /1980 г /	1	Контроль	120	4,7+0,2	117
		Опыт	120	5,5+0,2	
	2	Контроль	120	6,5+0,2	115
		Опыт	120	7,5+0,2	
	3	Контроль	120	8,2+0,3	117
		Опыт	120	9,6+0,4	
	Среднее	Контроль	360	6,5+0,2	116
		Опыт	360	7,5+0,2	
	Поля совхоза "Талдом" /1981 г /	1	Контроль	100	7,4+0,3
Опыт			100	9,1+0,3	
2		Контроль	100	6,9+0,2	123
		Опыт	100	8,5+0,3	
3		Контроль	100	6,7+0,2	136
		Опыт	100	9,1+0,3	
Среднее		Контроль	300	7,0+0,2	127
		Опыт	300	8,9+0,3	
Поля совхоза "Рогачевский" /1981 г /		1	Контроль	100	10,0+0,4
	Опыт		100	10,4+0,5	
	2	Контроль	100	6,3+0,4	116
		Опыт	100	7,3+0,4	
	3	Контроль	100	6,5+0,3	111
		Опыт	100	7,2+0,4	
	4	Контроль	100	7,3+0,3	100
		Опыт	100	7,3+0,4	
	5	Контроль	100	6,4+0,3	119
		Опыт	100	7,6+0,3	
	Среднее	Контроль	500	7,3+0,4	110
		Опыт	500	8,0+0,4	

Магнитные устройства просты в эксплуатации, не нарушают производственного процесса, не требуют изменений в сельскохозяйственной технике и дополнительных трудозатрат, дешевы, не нуждаются в электроэнергии, не требуют специально обученного персонала и безопасны для человека и окружающей среды.

Метод предпосадочной обработки клубней картофеля был апробирован в 1980-1981 гг в опытах на делянках в Агрофизическом НИИ ВАСХНИЛ /АФИ, Ленинград/ и на полях совхозов "Талдом" и "Рогачевский" Московской области. В этих совхозах под эксперимент было занято более десятка полей общей площадью около 400 га. Примерно половину каждого поля засаживали картофелем, прошедшим магнитную обработку, другую оставляли под контроль /необработанные клубни/.

По наблюдениям АФИ, обработка клубней ГрМП ускоряла появление всходов на 4-7 дней и повышала полноту всходов /на 10-24%/. Растения, выросшие из обработанных МП клубней, зацветали на 3-8 сут раньше контрольных, у них отмечалось более раннее формирование клубней. Анализ структуры растений показал /табл.2/, что у таких растений по сравнению с контрольными увеличивалось количество стеблей, клубней и их масса. Отмеченное в начальный период роста опережение в развитии растений сохранялось до конца вегетации.

Подсчет числа проростков через три недели после посадки картофеля на полях совхозов "Талдом" и "Рогачевский" также выявил увеличение их числа у обработанных МП клубней в среднем на 27 и 10% /табл.1/. Оценка биологической продуктивности растений картофеля была проведена путем ручной уборки по 100-200 кустов, взятых равномерно по полю через 10-15 м друг от друга /определяли число и вес клубней для каждого куста/. Полученные результаты показали /табл.3/, что магнитная обработка привела к увеличению числа и массы клубней на одно растение на 8-10% и 23-25% соответственно.

Урожайность картофеля в опытах АФИ определяли на делянках по 280 м² при ручной уборке, а на полях совхозов при уборке картофелеуборочными комбайнами. Прибавка урожая в опытах на делянках составила в среднем 4,66 т/га или 16,6% (урожайность в контроле 28,01 т/га). Прибавка урожая в опытах, проведенных в совхозах "Талдом" и "Рогачевский", составила соответственно 3,5 и 6,4 т/га или 16 и 22% (при урожайности в контроле 24,65 и 29,01 т/га).

В 1981 г. в АФИ исследовали также влияние агрофона на эффективность предпосадочной обработки клубней ГрМП. Опыты проводили на суглинистых и супесчаных почвах без внесения удобрений и при внесении одной (N₄₅P₆₀K₆₀) и двух доз удобрений /табл.4/. Из таблицы следует, что предпосадочная обработка клубней картофеля ГрМП привела к повышению его урожайности на 20-30%, а при внесении двух доз удобрений - несколько выше. Эти данные показывают также, что клубни картофеля, прошедшие

Влияние предпосадочной обработки клубней картофеля ГрМП на структуру растений /средние данные полевых опытов АФИ/

Сорт	Структура одного растения									
	Число стеблей		Число клубней		Масса клубней, г		Число клубней		Масса клубней, г	
	Конт- роль	Опыт	% к конт- ролю	Конт- роль	Опыт	% к конт- ролю	Конт- роль	Опыт	% к конт- ролю	Конт- роль
Арина	4,8	5,9	122,9	5,1	5,9	115,7	342	387	113,2	387
Гатчинский	4,9	5,9	120,4	6,0	7,7	128,3	393	485	123,4	485
Столовый-19	5,0	5,6	112,0	8,4	9,3	110,7	408	433	106,1	433

Таблица 3

Влияние предпосадочной обработки клубней картофеля ГрМП на биологическую продуктивность /1981 г./

№№ полей	Группа	Число кустов	Число клубней на 1 растение	Масса клубней на 1 растение, г	Урожайность, % к контролю
Совхоз "Рогачевский"					
1	Контроль	100	8,3+0,4	496+27	127,2+8,9
	Опыт	151	9,9+0,4	631+28	
2	Контроль	100	8,9+0,4	461+23	147,7+11,2
	Опыт	100	11,0+0,6	681+38	
3	Контроль	100	11,9+0,6	559+23	101,2+6,1
	Опыт	100	10,9+0,5	566+25	
4	Контроль	98	10,4+0,4	524+30	126,1+9,7
	Опыт	100	11,7+0,5	661+34	
5	Контроль	151	11,9+0,4	660+25	116,1+6,6
	Опыт	150	13,3+0,4	767+32	
6	Контроль	100	11,7+0,5	424+21	126,7+9,0
	Опыт	100	11,7+0,6	537+27	
Сред- нее	Контроль	649	10,6	529	122,7
	Опыт	701	11,4	649	
Совхоз "Талдом"					
1	Контроль	100	7,7+0,4	708+39	126,8+8,1
	Опыт	200	8,6+0,3	898+29	
2	Контроль	100	9,0+0,4	467+23	157,0+9,1
	Опыт	199	11,2+0,4	733+21	
3	Контроль	100	9,2+0,5	796+47	125,6+9,5
	Опыт	100	9,1+0,4	1000+48	
4	Контроль	100	10,0+0,7	896+48	113,9+6,8
	Опыт	200	12,5+0,4	1021+28	
5	Контроль	100	8,8+0,5	652+37	98,1+7,5
	Опыт	100	6,8+0,4	640+34	
6	Контроль	100	7,6+0,4	884+35	132,0+7,1
	Опыт	99	8,1+0,4	1167+42	
7	Контроль	100	6,4+0,4	606+31	149,3+9,0
	опыт	101	8,7+0,5	905+29	
Сред- нее	Контроль	700	8,4	717	125,5
	Опыт	998	9,3	900	

Таблица 4

Влияние агрофона на эффективность предпосадочной обработки клубней картофеля ГрМП

Доза удобрений	Группа	Тип почвы			
		Суглиники		Супесь	
		Урожайность*	№ к конт-ролю	Урожайность**	% к конт-ролю
0	Контроль	15,9 \pm 0,7	121	-	-
	Опыт	19,3 \pm 1,0			
1	Контроль	16,4 \pm 0,7	130	21,7 \pm 2,2	121
	Опыт	21,4 \pm 2,1		26,3 \pm 2,8	
2	Контроль	16,1 \pm 1,0	143	-	-
	Опыт	23,1 \pm 0,4			

* Сорты "Гатчинский".

** Сорты "Детскосельский".

магнитную обработку, лучше "отзываются" на небольшие дозы удобрений по сравнению с контролем.

Таким образом, предпосадочная обработка клубней картофеля ГрМП приводит к повышению его урожайности, что является, по-видимому, результатом лучшего "старта" и роста растений. Тот факт, что основным параметром, определяющим биологическое действие МП, является скорость изменения напряженности, обусловленная перемещением клубней картофеля в неоднородном по пространственным координатам МП, позволяет полагать, что этот эффект связан в основном с электрическими напряжениями и соответствующими токами, наводимыми магнитным полем в разных биологических структурах клеток клубней. Не исключено, что при воздействии МП изменяется проницаемость клеточных мембран, результатом чего является изменение регулируемой ими активности ферментов.

Многими исследователями, изучавшими воздействие преимущественно постоянных МП /однородных и неоднородных/ на семена и проростки разных растений, также отмечалось ускорение прорастания семян, увеличение скорости роста растений, увеличение биомассы и урожая /3,4,6-19/. Показано влияние МП на основные стороны метаболизма: фотосинтез /7,8/, интенсивность дыхания /6,7,18-22/ /что

связывают с функционированием электронно-транспортной цепи и работой окислительных ферментов/, увеличение активности ферментов /липазы, каталазы, пероксидазы, амилазы/ /6,12,16/. Рядом авторов отмечено повышение содержания воды в проростках в связи с изменением проницаемости клеточных мембран /11,12/, увеличение количества сахаров в прорастающих семенах /15,16/, усиление минерального питания /23/.

Можно полагать, что при подборе соответствующих режимов воздействия МП рассмотренный метод обработки семенного материала ГрМП окажется также эффективным способом повышения урожайности и других сельскохозяйственных культур. При этом необходимо отметить, что обработка МП семенного материала не может заменить существующих приемов агротехники. Эффективность данного приема возможна только при соблюдении всех агротехнических мероприятий в соответствии с установленной технологией возделывания картофеля или других культур.

ЛИТЕРАТУРА

1. Батыгин Н.Ф., Потапова С.М., Кортава Т.С. Научно-технический бюллетень по агрономической физике, АФИ ВАСХНИЛ, Л., 1977, № 29, с.53.
2. Bio-Mag. Harold Forster Industries Limited, Canada, Alberta, Lethbridge, 1975, 22 p.
3. Pittman U.J. Canad.J.Plant.Sci., 1972, 52, 5, p.727.
4. Петрова Т.В., Москаленко Г.С. В кн.: Пути адаптации организмов в условиях Севера. Изд. Петрозаводского государственного ун-та. Петрозаводск, 1978, с.56.
5. Данилов В.И. и др. Авт.свид. СССР № 1152540 от 26.07.82 г. Бюл. ОИПОТЗ, 1985, № 16, с.5.
6. Лебедев С.И. и др. Физиология растений, 1975, т.22, с.105.
7. Лейсле С.Ф., Никулин А.В. Записки Воронежского сельскохозяйственного института, 1967, т.34, вып.1, с.113.
8. Заботин А.И. В кн.: Функциональные особенности хлоропластов. Изд. Казанского государственного ун-та, Казань, 1969, с.91.
9. Салманов Е.М., Рунич Л.И. В кн.: Применение магнитных полей в медицине, биологии и сельском хозяйстве. Изд. Саратовского государственного ун-та, 1978, с.183.
10. Хлебный В.С., Савостина Т.Н. Там же, с.186.
11. Травкин М.П. Физиология растений, 1972, 19, с.448.
12. Травкин М.П. В кн.: Материалы научно-методической конференции. Изд. Белгородского государственного пед. ин-та. Белгород, 1969, с.24.
13. Филиппов А.С. и др. В кн.: Влияние естественных и слабых искусственных магнитных полей на биологические объекты. Материалы 2-го Всес. симп. Изд. Белгородского гос. пед. ин-та. Белгород, 1973, с.89.

14. Сиротина Л.В. и др. Там же, с.85.
15. Pittman U.J., Ormrod D.P. Canad.J.Plant.Sci., 1970, 50, p.211.
16. Pittman U.J., Ormrod D.P. Canad.J.Plant.Sci., 1971, 51, p.64.
17. Popescu C., Andronescu E. Bull.Inst.Politehn.Tasi, 1972, sec.6, 18, No.1-4, p.59.
18. Стрекова В.Ю. и др. Физиология растений, 1965, 12, с.920.
19. Тараканова Г.А. и др. Физиология растений, 1965, 12, с.1029.
20. Тараканова Г.А. и др. ДАН СССР, 1972, 207, с.999.
21. Доскач Я.Е. и др. ДАН СССР, 1968, 183, с.466.
22. Москов И., Стоянов П. Растениеводни науки /НРБ/, 1968, 5, с.19.
23. Дульбинская Д.А. Физиология растений, 1973, 20, с.183.

НЕТ ЛИ ПРОБЕЛОВ В ВАШЕЙ БИБЛИОТЕКЕ?

Вы можете получить по почте перечисленные ниже книги, если они не были заказаны ранее.

Д17-81-758	Труды II Международного симпозиума по избранным проблемам статистической механики. Дубна, 1981.	5 р. 40 к.
Р18-82-117	Труды IV совещания по использованию новых ядерно-физических методов для решения научно-технических и народнохозяйственных задач. Дубна, 1981.	3 р. 80 к.
Д2-82-568	Труды совещания по исследованиям в области релятивистской ядерной физики. Дубна, 1982.	1 р. 75 к.
Д9-82-664	Труды совещания по коллективным методам ускорения. Дубна, 1982.	3 р. 30 к.
Д3,4-82-704	Труды IV Международной школы по нейтронной физике. Дубна, 1982.	5 р. 00 к.
Д11-83-511	Труды совещания по системам и методам аналитических вычислений на ЭВМ и их применению в теоретической физике. Дубна, 1982.	2 р. 50 к.
Д7-83-644	Труды Международной школы-семинара по физике тяжелых ионов. Алушта, 1983.	6 р. 55 к.
Д2,13-83-689	Труды рабочего совещания по проблемам излучения и детектирования гравитационных волн. Дубна, 1983.	2 р. 00 к.
Д13-84-63	Труды XI Международного симпозиума по ядерной электронике. Братислава, Чехословакия, 1983.	4 р. 50 к.
Д2-84-366	Труды 7 Международного совещания по проблемам квантовой теории поля. Алушта, 1984.	4 р. 30 к.
Д1,2-84-599	Труды VII Международного семинара по проблемам физики высоких энергий. Дубна, 1984.	5 р. 50 к.
Д17-84-850	Труды III Международного симпозиума по избранным проблемам статистической механики. Дубна, 1984. /2 тома/	7 р. 75 к.
Д10,11-84-818	Труды V Международного совещания по проблемам математического моделирования, программированию и математическим методам решения физических задач. Дубна, 1983	3 р. 50 к.
	Труды IX Всесоюзного совещания по ускорителям заряженных частиц. Дубна, 1984 /2 тома/	13 р. 50 к.
Д4-85-851	Труды Международной школы по структуре ядра, Алушта, 1985.	3 р. 75 к.

Рукопись поступила в издательский отдел
29 декабря 1985 года.

Заказы на упомянутые книги могут быть направлены по адресу:
101000 Москва, Главпочтамт, п/я 79
Издательский отдел Объединенного института ядерных исследований

Принимается подписка на препринты и сообщения Объединенного института ядерных исследований.

Установлена следующая стоимость подписки на 12 месяцев на издания ОИЯИ, включая пересылку, по отдельным тематическим категориям:

ИНДЕКС	ТЕМАТИКА	Цена подписки на год
1.	Экспериментальная физика высоких энергий	10 р. 80 коп.
2.	Теоретическая физика высоких энергий	17 р. 80 коп.
3.	Экспериментальная нейтронная физика	4 р. 80 коп.
4.	Теоретическая физика низких энергий	8 р. 80 коп.
5.	Математика	4 р. 80 коп.
6.	Ядерная спектроскопия и радиохимия	4 р. 80 коп.
7.	Физика тяжелых ионов	2 р. 85 коп.
8.	Криогеника	2 р. 85 коп.
9.	Ускорители	7 р. 80 коп.
10.	Автоматизация обработки экспериментальных данных	7 р. 80 коп.
11.	Вычислительная математика и техника	6 р. 80 коп.
12.	Химия	1 р. 70 коп.
13.	Техника физического эксперимента	8 р. 80 коп.
14.	Исследования твердых тел и жидкостей ядерными методами	1 р. 70 коп.
15.	Экспериментальная физика ядерных реакций при низких энергиях	1 р. 50 коп.
16.	Дозиметрия и физика защиты	1 р. 90 коп.
17.	Теория конденсированного состояния	6 р. 80 коп.
18.	Использование результатов и методов фундаментальных физических исследований в смежных областях науки и техники	2 р. 35 коп.
19.	Биофизика	1 р. 20 коп.

Подписка может быть оформлена с любого месяца текущего года.

По всем вопросам оформления подписки следует обращаться в издательский отдел ОИЯИ по адресу: 101000 Москва, Главпочтамт, п/я 79.

Батыгин Н.Ф. и др.

P19-85-963

Метод предпосадочной обработки клубней картофеля градиентным магнитным полем

Описан метод воздействия градиентным магнитным полем /ГрМП/ в определенном режиме на клубни картофеля перед их посадкой. Обсуждаются результаты изучения влияния ГрМП на продуктивность растений картофеля. Получен стабильный положительный эффект: увеличение числа проростков на клубень, а также числа и массы клубней на одно растение. Прибавка урожая в полевых условиях составила 3,5-6,4 т/га или 16-22% /при урожайности в контроле до 29,01 т/га/.

Работа выполнена в Лаборатории ядерных проблем ОИЯИ.

Сообщение Объединенного института ядерных исследований. Дубна 1985

Перевод О.С.Виноградовой

Batygin N.F. et al.

P19-85-963

The Method of Potato Tuber Treatment Before Their Planting with the Gradient Magnetic Field

The method of influence by gradient magnetic field (GrMF) with a definite regime on potato tubers before their planting is described. The results of study of the effect of GrMF on the productivity of potato plants are discussed. The stable positive effect is obtained: the increase of the number of sprouts per one tuber and of the number and mass per one plant.

The harvest addition in the field conditions was 3.5-6.4 T/hectare or 16-22% (the harvest in control was upto 29.01 T/hectare).

The investigation has been performed at the Laboratory of Nuclear Problems, JINR.

Communication of the Joint Institute for Nuclear Research. Dubna 1985