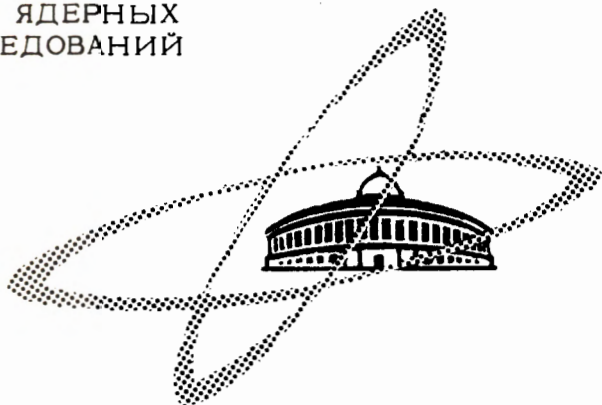


4724
B-935

ОБЪЕДИНЕННЫЙ
ИНСТИТУТ
ЯДЕРНЫХ
ИССЛЕДОВАНИЙ

Дубна

P-2203



М. Высочанский , Л. Надь , Л. Ондриш

ПРИМЕНЕНИЕ УПРАВЛЯЕМОГО ФОТОУМНОЖИТЕЛЯ
В КАЧЕСТВЕ ЭЛЕМЕНТА ОТБОРА СОВПАДЕНИЙ
НАНОСЕКУНДНОГО ДИАПАЗОНА

ЛАБОРАТОРИЯ ВЫСОКИХ ЭНЕРГИЙ

1965

М. Высоканский^{х)}, Л. Надь^{х)}, Л. Окдрш^{х)}

ПРИМЕНЕНИЕ УПРАВЛЯЕМОГО ФОТОУМНОЖИТЕЛЯ
В КАЧЕСТВЕ ЭЛЕМЕНТА ОТБОРА СОВПАДЕНИЙ
НАНОСЕКУНДНОГО ДИАПАЗОНА

^{х)} Электротехнический институт САН, Братислава, Чехословакия.



пр. 3432/2

В в е д е н и е

Как уже известно из предыдущих работ^{/1/,/2/}, одним из путей уменьшения влияния амплитудного и временного разброса на разрешающую способность схемы совпадений может служить применение самого фотоумножителя в качестве элемента отбора совпадений (э.о.с.). В рассматриваемых работах применялся стандартный фотоумножитель, причем сигнал управления подавался на второй диод системы умножения. С точки зрения разброса времен пролета кажется выгодным продвинуть область управления как можно ближе к фотокатоду. С этой целью мы использовали специально разработанные фотоумножители ВУВЕТ^{х)}, тип 61 ПК 412 (спец.) с управляющей сеткой в области фотокатода.

1. Принцип работы управляемого катода

Область управления фотоумножителя показана на рис. 1. Как видно из рисунка, отличие от стандартной конструкции состоит в том, что в области фотокатода (в рассматриваемом случае на расстоянии 3 мм от него) находится сетка, плоскость которой параллельна плоскости катода. Катод и сетка имеют выводы на баллон фотоумножителя в виде параллельных колец^{/3/}. Схема делителя фотоумножителя и подключение источника высокого напряжения обеспечивают нулевой потенциал катода. Далее, если на сетку подается напряжение E_c , то в области между катодом и сеткой образуется электрическое поле с напряженностью

$$E = \frac{E_c}{d} .$$

Очевидно, что подходящим выбором полярности и величины напряжения, подаваемого на управляющую сетку, можно подавить ток электронов, эмиттированных фотокатодом. Величина напряжения отрицательной полярности (смещения), необходимая для подавления электронного тока, зависит от составляющей вектора начальных скоростей фотоэлектронов, перпендикулярной плоскости катода и сетки, и изменяется в пределах одного вольта.

^{х)} ВУВЕТ - Научно-исследовательский институт по вакуумной технике, Прага, ЧССР.

На рис. 2 показана зависимость анодного тока фотоумножителя от напряжения управляющей сетки при постоянной засветке фотокатода. Напряжение сетки относительно катода, при котором область сетка-катод закрыта, обозначено E_3 . При $E_c < E_3$ через фотоумножитель течет ток, определяемый, главным образом, термоэмиссией динодов.

2. Динамический режим управляемого ФЭУ

Если кроме смещения подать на сетку переменное напряжение $e(t)$, то фотоумножитель будет открыт только на тот промежуток времени, когда

$$e_c = E_c + e(t) > E_3.$$

Если это напряжение синусоидальной формы

$$e(t) = \sqrt{2} U_{\text{мод}} \sin \omega t,$$

то угол открытия ф.э.у. в течение каждого периода T будет равен (рис. 3):

$$\psi = 2 \arccos \frac{E_3 - E_c}{\sqrt{2} U_{\text{мод}}}.$$

В течение остальной части периода $(2\pi - \psi)$ фотоумножитель будет закрыт. В рассматриваемом режиме работы регистрируются только те световые импульсы, которые достигли фотокатода в области фаз, соответствующих углу ψ . Таким образом, фотоумножитель с управляемым электродом (сеткой) можно рассматривать как простой э.о.с., регистрирующий совпадение световых импульсов с управляющим напряжением в определенном диапазоне фаз.

В предыдущих рассуждениях мы не учли влияния конечной скорости фотоэлектронов на угол открытия. Это справедливо в случае низких частот управляющего напряжения, когда время пролета электрона на участке катод - сетка относительно мало по сравнению с периодом. С другой стороны, для получения малого угла открытия (порядка наносекунд) желательно, чтобы частота управляющего сигнала была порядка 100 МГц и выше.

Электрон, эмиттированный в области фаз $\phi_2 - \phi_1$, должен не только покинуть катод, но и за время

$$\Delta T_{\psi} < \frac{\psi}{\omega}$$

достигнуть сетки или приобрести такую энергию, чтобы преодолеть тормозящее электрическое поле, действующее при

$$t > \frac{\phi_2}{\omega}.$$

Математическое решение движения электрона в рассматриваемом электрическом поле приводит к уравнению типа

$$s = F \left[t^2, t, \sin(\omega t + \phi) \right].$$

Чтобы подобрать желательный угол открытия практически достаточно настроить режим управляющей сетки (E_c , $U_{\text{мод}}$) на желательный уровень счета $N_{\text{макс}}$ методом случайных совпадений (см. дальше).

3. Схема включения управляющего электрода ф.э.у.

Электрическая схема питания управляющего электрода и контрольной системы показаны на рис. 4.

В.ч. сигнал подается на управляющий электрод фотоумножителя коаксиальным кабелем через резонансный согласующий контур T_p , настроенный при помощи подстроечной емкости C_2 на частоту управляющего напряжения. В емкость этого контура входят и собственная емкость управляющего электрода.

Одновременно подается на сетку смещение E_c . Амплитуда управляющего напряжения на сетке контролируется вольтметром, делитель и в.ч. часть которого находятся в непосредственной близости от сетки.

В процессе экспериментов с управляемым ф.э.у. был обнаружен существенный его недостаток: ввиду большого сопротивления фотокатода, так же как и емкости катод-сетка, невозможно было достигнуть нулевого в.ч. потенциала по всей плоскости катода. Таким образом, расчетное напряжение электрического в.ч. поля можно было получить только в узкой области вблизи заземленного выводного кольца. По мере увеличения расстояния от него по направлению к центру в.ч. потенциал катода приближался к потенциалу сетки и основная часть площади катода не участвовала в процессе управления. Поскольку в рассматриваемых фотоумножителях невозможно было изменить конструкцию катода^{х)}, то достаточно однородное в.ч. поле между катодом и сеткой было получено следующим образом.

На торцовую часть баллона ф.э.у. по всей площади катода устанавливалась сетка в защитном чехле из плексигласа. Конструкция сетки обеспечивала минимальные потери света (рис. 5б). Сетка по всей окружности заземлена. Таким образом был создан емкостный делитель (рис. 5в) с отношением емкостей

$$\frac{C_{\text{СВ}} - \kappa}{C_c - \kappa} = 9.$$

При этом неоднородность в.ч. электрического поля в области катод-сетка была порядка 10%.

х) В настоящее время ВУВЕТ уже выпустил опытную серию фотоумножителей с уменьшенным сопротивлением катода^{4/}.

4. Проверка работы управляемого ф.э.у. при помощи генератора световых импульсов методом случайных совпадений

Описанный метод быстрых совпадений прежде всего пригоден для исследования процессов периодического или статистического характера, если они каким-то образом связаны с определенным диапазоном фаз напряжения в.ч.

Проверку работы схемы с управляемым ф.э.у., так же как и измерение основных параметров, можно, однако, провести так называемым методом случайных совпадений. Блок-схема таких измерений показана на рис. 8.

Короткие световые импульсы при помощи оптической системы (раздвоителя) подаются одновременно на фотокатоды двух фотоумножителей. Сигнал управления подается на сетки обоих ф.э.у. так, чтобы можно было создать взаимный сдвиг фаз. Для этой цели в одном канале тракта управления включен блок плавной задержки. Электрические импульсы с выхода фотоумножителей подаются на медленную схему совпадений МСС ($\tau = 15$ нсек) с регистрирующим устройством ПС.

Поскольку наличие импульса света не зависит от частоты или фазы управляющего напряжения, число электрических импульсов, зарегистрированных на выходе каждого в отдельности фотоумножителя, будет зависеть от режима работы управляющей сетки ($E_c, U_{\text{мод}}$), т.е. от угла открытия, но не будет зависеть от сдвига фазы управляющего напряжения. На выходе медленной схемы совпадений это выглядит иначе. Схема регистрирует те импульсы, появление которых соответствует временным промежуткам взаимного совпадения углов открытия обоих ф.э.у. (рис. 7.).

Таким образом, постепенным сдвигом фазы управляющего напряжения на сетке одного фотоумножителя мы получим кривую задержанных совпадений

$$N = F(\Delta\phi),$$

ширина которой на относительном уровне, равном 10^{-3} счета в максимуме кривой (суммарный угол открытия), равна

$$\psi'' = \psi_1 + \psi_2.$$

Если с помощью выбора смещения, а также амплитуды управляющего напряжения установить одинаковый режим открывания на обоих фотоумножителях, тс

$$\psi_1 = \psi_2 = \psi$$

и исходя из измеренного суммарного угла ψ'' , можно определить угол открытия отдельного фотоумножителя:

$$\psi = \frac{1}{2} \psi''.$$

Измерительная аппаратура

В качестве источника импульсов света был использован генератор ГКИ-4 (6), ртутное реле которого выдает во время замыкания импульс света длительностью порядка 1 нсек.

Управляющее напряжение ($f = 150$ МГц) подается через раздвоитель на входы двухканального усилителя МОД с возможностью регулировки выходного напряжения. Диапазон блока задержки - 35 нсек.

С выхода усилителя сигнал подается вместе со смещением на управляющий электрод (сетку) фотоумножителя (рис. 4). Параметры медленной схемы совпадений следующие: число каналов равно 2, чувствительность на входе регулируется от 20 мв до 2 в, разрешающее время менее 20 нсек.

Б. Результаты измерений

Кривые задержанных совпадений, полученные методом случайных совпадений при сдвиге фазы управляющего в.ч. напряжения на одном ф.э.у., показаны на рис. 8.

Измерения были произведены при разных режимах управления.

Блок задержки проградуирован в наносекундах. Суммарный угол открытия равен:

$$\psi'' = 2r''_0 f \cdot 360^\circ,$$

r''_0 - время, в течение которого каждый ф.э.у. открыт.

В рассмотренном случае $f = 150$ МГц.

Угол открытия отдельного ф.э.у. равен:

$$\psi = \frac{1}{2} \psi''.$$

В следующей таблице приведены рабочие режимы и результаты экспериментов.

		Кривая				Примечание
		А	Б	В	Г	
ФЭУ 1	E_c	-65	-60	-55	-50	$U_{\text{мод}} = 45$ в
ФЭУ 2	[в]	-59	-54	-49	-45	$U_{\text{мод}} = 55$ в
r''_0	[нсек]	1,3	1,7	2,0		для
ψ'''		140	180	216		$n \leq 0,1\% N_{\text{макс}}$
r''	[нсек]	0,3	0,35	0,7		$n = 0,5 N_{\text{макс}}$
ψ°		70	90	108		Данные, отнесенные к одному ф.э.у. (приблизительные значения)

6. Переход с режима случайных совпадений на рабочий режим

Переход измерительной аппаратуры на рабочий режим, в котором импульсы света связаны с определенным диапазоном управляющего в.ч. напряжения, не представляет трудности. В первом варианте (при одноканальной регистрации) достаточно отключить медленную схему совпадений и регистрационное устройство соединить прямо с выходом фотоумножителя, в канале которого находится блок задержки БЗ₁.

С учетом возможного фона более выгодно применение двухканальной схемы совпадений.

Первоначальная схема (рис. 6) не меняется. Блок плавной задержки БЗ₁ настроен на максимальное значение числа импульсов, полученное методом случайных совпадений. При помощи блока плавной задержки БЗ₂, включенного в общий канал управляющего напряжения, одновременно изменяется фаза этого напряжения на сетках обоих ф.э.у.

З а к л ю ч е н и е

В статье описан принцип нового метода регистрации совпадений с использованием фотоумножителя в качестве э.о.с. Приведенный метод пригоден для исследования физических процессов, сопровождающим явлением которых являются импульсы света наносекундной длительности. Особенно выгодно, если исследуемые явления связаны с определенным диапазоном фаз переменного напряжения высокой частоты (в.ч. структура пучков ядерных частиц и т.д.). Несмотря на то, что метод очень прост, результаты удовлетворительные, о чем свидетельствует полученное значение времени разрешения $\tau = 0,7$ нсек и время разделения на уровне 0,1% максимального значения счета $\tau_{0,1} = 2,0$ нсек. Описанный метод будет использован для исследования в.ч. структуры пучка ядерных частиц.

Л и т е р а т у р а

1. M. Vysochanaky, S.V. Mukhin, S.V. Rikvitsky, I.N. Semenyushkin, I. Foltin. 'Electronique Nucleaire' Paris, 1963, 581.
2. М. Высоканский, С.В. Мухин, С.В. Рихвицкий, И.Н. Семенюшкин, И. Фолтин, А.Г. Берковский. Испытания ФЭУ-36 в режиме управления высокочастотным напряжением $f = 150$ Мгц. Препринт ОИЯИ 1976, Дубна 1985.
3. Сборник работ по электровакуумной технике № 6 - ВУВЕТ - НИИВЭ, Прага.
4. Патентное заявление ЧССР.

Рукопись поступила в издательский отдел
3 июня 1985 г.

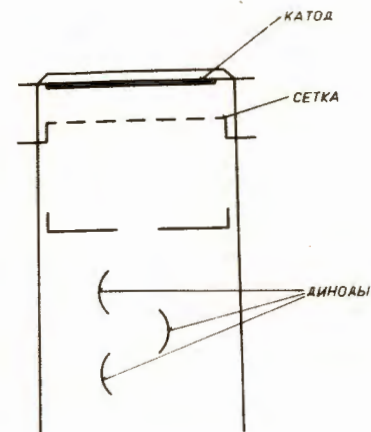


Рис. 1. Схема фотоумножителя с управляющей сеткой.

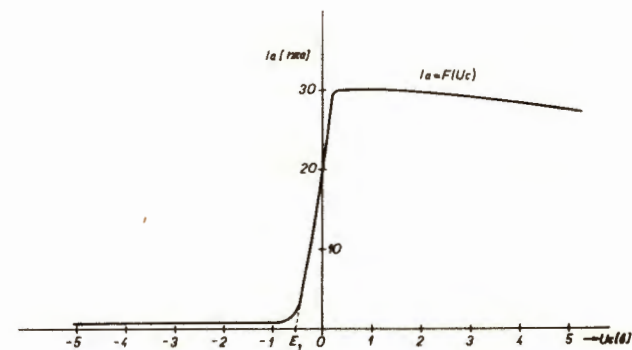


Рис. 2. Зависимость анодного тока ф.э.у. от напряжения управляющей сетки.

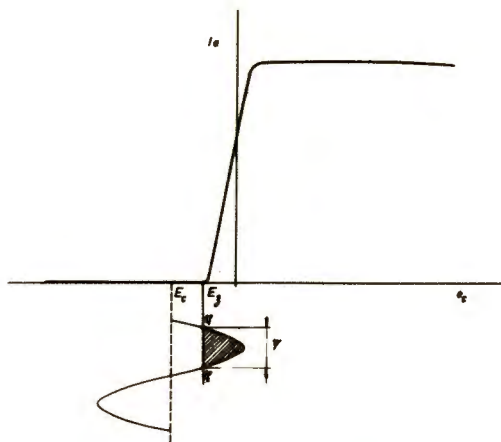


Рис. 3. Принцип работы управляемого ф.э.у. при подаче напряжения синусоидальной формы.

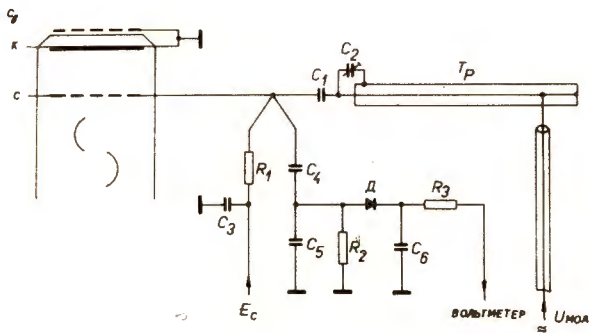


Рис. 4. Электрическая схема питания управляющего электрода и контрольной системы.

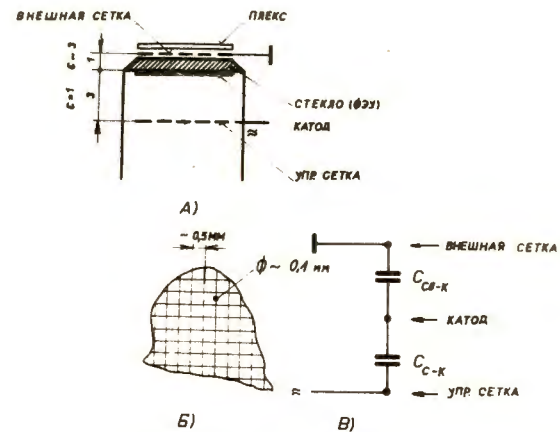


Рис. 5. Конструкция и схема включения внешней сетки.

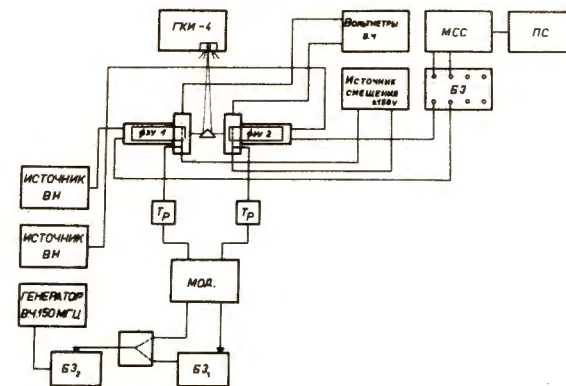


Рис. 6. Блок-схема измерения параметров схемы при помощи коротких световых импульсов методом случайных совпадений.

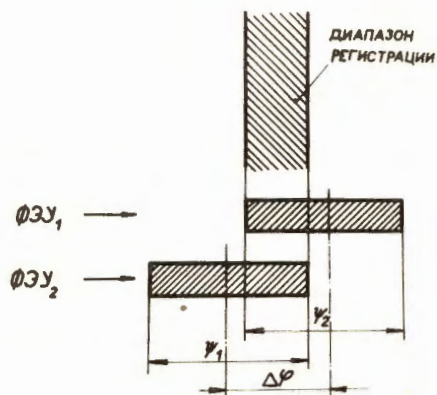


Рис. 7. Влияние взаимного сдвига фаз управляющего в.ч. напряжения на общий угол открытия.

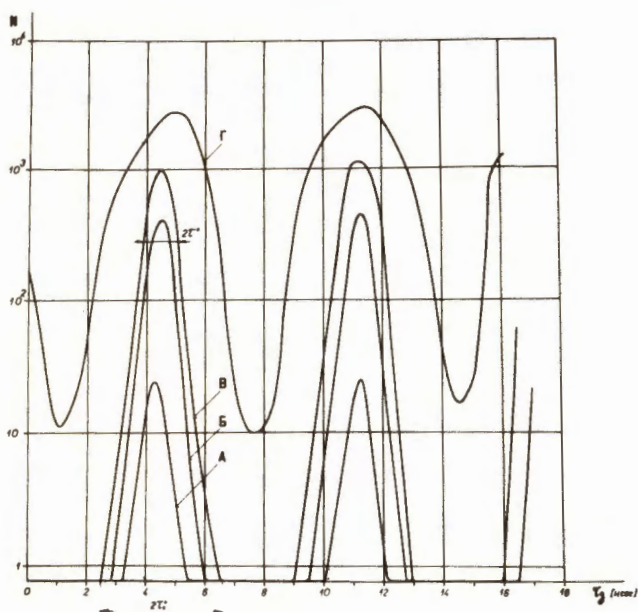


Рис. 8. Экспериментальные кривые задержанных совпадений.