

Ц 848  
3-123

Зачислено  
12/II-68

25/II-65

ОБЪЕДИНЕННЫЙ  
ИНСТИТУТ  
ЯДЕРНЫХ  
ИССЛЕДОВАНИЙ

Дубна

1914



Г.И. Забиякин

ЦИФРОВЫЕ РЕГИСТРИРУЮЩИЕ УСТРОЙСТВА  
ФИЗИКИ ВЫСОКИХ ЭНЕРГИЙ

(Бесфильмовые системы)

Обзор опубликованных материалов

ЛАБОРАТОРИЯ НЕЙТРОННОЙ ФИЗИКИ

1964

1814

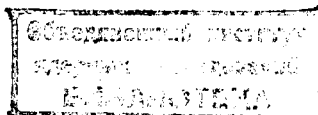
2895/3 48.

Г.И. Забиякин

**ЦИФРОВЫЕ РЕГИСТРИРУЮЩИЕ УСТРОЙСТВА  
ФИЗИКИ ВЫСОКИХ ЭНЕРГИЙ**

**(Бесфильмовые системы)**

Обзор опубликованных материалов



## О г л а в л е н и е

Стр.

В в е д е н и е . . . . .	3
1. Многоканальные счетные системы . . . . .	4
2. Вопросы регистрации цифровой информации от многосчетчиковых систем и искровых камер . . . . .	6
3. Многосчетчиковые системы . . . . .	7
4. Искровые камеры . . . . .	11
а) Проволочные (нитяные) камеры . . . . .	11
б) Акустические камеры . . . . .	13
в) Видиконные системы искровых камер . . . . .	18
5. Комплексные системы регистрации . . . . .	18
6. Некоторые вопросы применения ЦВМ . . . . .	22

В работах<sup>/1,2/</sup> были рассмотрены вопросы применения цифровых методов регистрации экспериментальной информации, относящиеся главным образом к задачам физики низких энергий. Основные направления развития многоканальных цифровых систем амплитудного и временного анализа и многомерных систем регистрации явились темой первой работы<sup>/1/</sup>. Применение цифровых вычислительных машин (ЦВМ) для регистрации многоканальной и многомерной информации, а также создание измерительных центров на основе отдельных узлов и промышленных ЦВМ явилось темой второй работы<sup>/2/</sup>.

Настоящая публикация является естественным продолжением этих работ. В ней рассмотрены основные направления развития цифровой регистрирующей аппаратуры (бесфильмовой), применяющейся в задачах физики высоких энергий.

## В в е д е н и е

Наряду с широким применением фотографических методов регистрации ядерных взаимодействий за последние годы в экспериментальной аппаратуре физики высоких энергий существенную роль стали играть бесфильмовые методы регистрации. Эти методы основываются на регистрации цифровой (дискретной) информации о ядерных взаимодействиях.

Среди цифровой регистрирующей аппаратуры физики высоких энергий можно выделить три наиболее широко используемые категории электронных устройств:

многоканальные счетные системы,  
устройства регистрации данных от многосчетчиковых (годоскопических) систем  
и  
аппаратура регистрации данных от искровых камер.

Системы накопления (счета) электрических импульсов от отдельных детекторов излучения явились, пожалуй, первыми цифровыми устройствами регистрации в физике как низких, так и высоких энергий. Наряду с развитием этих систем в направлении увеличения числа входных каналов, а также в направлении увеличения скорости регистрации (пересчета) импульсов происходило их совершенствование в направлении создания более удобных форм ввода данных в ЦВМ.

Увеличение числа одновременно действующих детекторов излучения (счетчиков частиц) и создание многосчетчиковых (годоскопических) систем потребовало усложнения электронной регистрирующей аппаратуры, перехода к цифровым методам счетно-решаю-

шей техники, а также применения универсальных ЦВМ для задач регистрации и текущей обработки.

Наконец, появление в конце пятидесятых - начале шестидесятых годов искровых камер и бурное их развитие применительно к задачам высоких энергий еще в большей степени повысило относительную роль цифровых методов и ЦВМ для задач регистрации экспериментальной информации.

Наряду с самостоятельным применением методик многосчетчиковых систем и искровых камер за последние годы все чаще стали использоваться комплексные системы регистрации элементарных частиц, включающие искровые камеры, многосчетчиковые системы, время - пролетный и амплитудный анализ. Эти системы можно характеризовать как многопараметровые регистрирующие системы, поскольку в этом случае происходит одновременная регистрация сразу нескольких параметров исследуемого явления.

Наиболее интересными с точки зрения поставленной задачи <sup>/1/</sup> являются последние две категории цифровых регистрирующих устройств, однако прежде чем перейти к более детальному их рассмотрению, следует указать основные направления развития многоканальных цифровых счетных систем.

### 1. Многоканальные счетные системы

Счетные методы регистрации в силу своей универсальности, относительной простоты и доступности для малоквалифицированного персонала нашли очень широкое применение во всех областях физики низких и высоких энергий, радиохимии, в космических исследованиях и т.д. Наряду с совершенствованием самих счетных схем и увеличением их быстродействия до сотен Мгц <sup>/8,47/</sup> определилась тенденция создания многоканальных счетных систем для подсчета импульсов одновременно от нескольких источников <sup>/7,9,10/</sup>. Эти системы, помимо довольно гибкого управления счетными каналами (автономный пуск и останов, сброс, группировка каналов, таймирование времени счета и т.д.), предусматривают возможность визуального считывания информации и вывод ее на цифropечать, перфоленту, перфокарты для последующего ввода в ЦВМ.

Наиболее распространенными являются системы, выполненные из большого количества триггерных ячеек, объединенных обычно в двоично-десятичные декады, и системы с ферритовыми запоминающими устройствами.

1. На рис. 1 приведена блок-схема многоканальной счетной системы, выполненной в ЦЕРНе <sup>/9,27/</sup>. Система эта достаточно универсальна и предназначена для использования в различных экспериментах (в том числе и для съема информации с искровых камер <sup>/27/</sup>). Система имеет 30 счетных блоков (счетных каналов) по 6 декад в каждом

блоке, декады построены по системе 1-2-4-2. Быстродействие по входу каждого канала - 25 Мгц. Вывод информации на цифropечать, индикаторные лампы и перфорированную бумажную ленту осуществляется по 24 общим линиям связи, соединяющим счетные блоки с дешифратором. На цифровые индикаторы и цифropечать информация выводится в десятичной форме, на перфоленту - в двоичном коде, принятом для ЦВМ. Развитое управление позволяет выбирать для работы или вывода отдельные счетчики, задавать максимальное число отсчетов, проводить автоматический вывод информации после набора заданного числа отсчетов, управлять извне счетными блоками и т.д. На рис. 2 приведена фотография этой системы (без перфоратора).

2. Другая многоканальная счетная система, выполненная на базе ферритового запоминающего устройства (ЗУ) в Аргонской национальной лаборатории <sup>/7/</sup>, представлена в виде блок-схемы на рис. 3, фотография системы приведена на рис. 4. Ферритовое ЗУ используется в этой системе как устройство "памяти" для хранения информации о числе импульсов, зарегистрированных в каждом из 16 каналов. ЗУ разбито на 16 линеек (по числу входов) с 24 запоминающими элементами (ферритовыми сердечниками), в каждой линейке - 8 декад, по 4 сердечника на декаду. Процесс поканального счета сводится к выводу на внешний регистр числа, хранимого в данной линейке (канале), добавлению единицы к выведенному числу и обратной записи в ту же линейку ЗУ полученного результата. (Процесс аналогичен работе ЗУ в анализаторах). Время, требуемое на выполнение операций обращения к "памяти", составляет 1,8 мксек.

Счетный канал на входе имеет дополнительный декадный регистр (счетчик) с максимальной частотой работы 1 Мгц. Каждый десятый входной импульс переполняет регистр. Переполнение фиксируется изменением состояния дополнительного триггера на выходе. Опрос состояний этих триггеров происходит последовательно и синхронно с переключением линеек ЗУ. Частота опроса - 340 кГц. Наличие "1" в триггере переполнения является сигналом добавления единицы к числу, хранимому в данной линейке ЗУ.

Применение предварительного быстрого пересчета в каждом счетном канале не только уменьшает поканальную загрузку ЗУ, но и "разравнивает" статистически поступающую информацию. Это позволяет использовать относительно медленнодействующие ЗУ для регистрации статистической информации. Вывод данных из декад и ЗУ осуществляется на перфокарты и визуальные индикаторы.

Построение многоканальной системы с ферритовым ЗУ позволяет несколько сократить общий объем оборудования, прежде всего за счет замены триггерных ячеек на ферритовые сердечники. Большой эффект достигается при большом количестве входных каналов и большой емкости каждого канала.

## 2. Вопросы регистрации цифровой информации от многосчетчиковых систем и искровых камер

Системы из большого количества детекторов частиц (счетчиков) широко применяются в задачах физики высоких энергий для регистрации пространственных координат траектории частиц. Детекторы обычно заполняют определенное пространство или располагаются в определенном порядке, так что номер счетчика, в котором произошла регистрация частицы, может являться пространственной координатой траектории этой частицы. Таким образом, координаты счетчиков, представленные в определенном коде, могут описывать траекторию частиц и тем самым характеризовать исследуемое явление.

Процесс регистрации частиц в искровых камерах протекает аналогично. В них фиксируются пространственные координаты искр, которые образуются между специальными электродами. Координаты эти также могут характеризовать траекторию частицы.

Рассматривая многосчетчиковые системы и искровые камеры с общих позиций цифровых регистрирующих систем, можно отметить следующие их основные функции.

а) Кодировка - представление в цифровой форме координат счетчиков, регистрирующих прохождение частиц, или координат искр в искровых камерах - является первой функцией таких систем. Методы кодирования довольно разнообразны, и некоторые из них будут рассмотрены ниже. Можно отметить, что многие из этих методов подобны методам кодирования в анализаторной технике.

В многосчетчиковых системах совокупность номеров счетчиков, фиксирующих прохождение частиц, будет являться кодом, характеризующим траекторию частиц. В искровых камерах кодирование связано с представлением в цифровой форме координат искр, возникающих между специальными электродами при прохождении в этом месте ионизирующих частиц.

б) Накопление кодов, характеризующих координаты траектории, является второй функцией регистрирующих устройств. Для этой цели применяется ряд устройств долговременной или оперативной "памяти" от ЦВМ. Коды на этом этапе регистрации обычно фиксируются без сортировки их по однозначным признакам (как это имеет место в спектрометрических устройствах). Наиболее широкое применение в качестве "памяти" для хранения кодов получили перфолента и магнитная лента.

Перфолента применяется в тех случаях, когда информация поступает относительно медленно, так, что скорость перфорирования не является серьезным препятствием, замедляющим регистрацию кодов. В современных системах чаще используется магнитная лента. Она позволяет более быстро регистрировать данные, однако и магнитная лента без применения буферных устройств не обеспечивает в ряде случаев нужную скорость приема информации. Предварительное накопление кодов происходит обычно с относительно

большой скоростью в период импульса ускорителя. Между импульсами ускорителя или после заполнения буферной "памяти" коды из нее переписываются на ленту. В качестве буферной "памяти" часто применяется ферритовое запоминающее устройство соответствующей емкости. В ряде случаев роль буферной "памяти" выполняет малая ЦВМ, которая выполняет также и другие функции регистрации, рассматриваемые ниже.

в) Контроль за ходом эксперимента является немаловажной с точки зрения проведения измерений задачей. Эти функции часто выполняются специальными световыми табло, дублирующими картину регистрируемого события, а также электронно-лучевыми трубками, на которых в той или иной форме изображаются регистрируемые данные.

Более полный контроль можно осуществить при включении ЦВМ непосредственно в систему набора информации. В этом случае ход эксперимента может контролироваться путем машинной обработки регистрируемых данных (режим on-line). Обычно для текущего контроля используют малые ЦВМ с относительно небольшой оперативной "памятью". При большом объеме регистрируемой информации часто контролируется только ее часть, вся же информация записывается на магнитную ленту и обрабатывается после процесса регистрации (off-line).

г) Полная машинная обработка данных, связанная с восстановлением пространственной картины и кинематики регистрируемого события, требует, как правило, высокопроизводительных машин. И хотя применение высокопроизводительной ЦВМ непосредственно для текущей обработки регистрируемых данных (on-line) явилось бы наиболее прямым и наиболее быстрым путем получения результатов измерений, экономические соображения (прежде всего большая стоимость ЦВМ) ограничивают возможность подключения больших машин к отдельным экспериментам. Ввод цифровой информации в большие ЦВМ для обработки проводится в большинстве случаев с магнитной ленты. В ряде лабораторий планируются единые системы больших и малых ЦВМ с прямым обменом информацией.

На рис. 5 схематично показаны основные варианты построения цифровых регистрирующих систем, применяемых в физике высоких энергий. В следующих разделах будут рассмотрены более подробно примеры таких систем, работающих или подготавливаемых к работе.

## 3. Многосчетчиковые системы

Как уже отмечалось выше, кодирование информации, регистрируемой многосчетчиковой системой, заключается в фиксации номеров счетчиков, в которых произошла регистрация частицы (частиц). В большинстве случаев каждый из счетчиков системы связан с электронной схемой, имеющей два устойчивых состояния. Обычно эти функ-

ции выполняют триггеры. В случае регистрации счетчиком частицы триггер устанавливается в одно из устойчивых состояний (например, в состояние "1"). Таким образом, цифровой код, характеризующий состояние триггеров, будет являться цифровой информацией для устройства накопления.

Количество счетчиков в системе определяется целым рядом факторов и в ряде случаев достигает нескольких сотен. В связи с тем, что при регистрации события срабатывают сразу несколько счетчиков, объем информации об одном событии может занимать десятки и даже сотни бит.

Помимо схем цифрового кодирования, входные блоки многосчетчиковых систем включают в себя целый ряд схем управления и временной селекции (совпадения и анти-совпадения и т.д.), с помощью которых происходит управление работой счетчиков. Обычно счетчики регистрируют частицы только в определенных узких интервалах времени. Таким образом уже при регистрации производится предварительный отбор нужных событий.

1. В качестве примера многосчетчиковых систем с перфолентой и магнитной лентой приведем основные данные систем Массачусетского технологического института<sup>/11,12/</sup>. Эксперименты проводились с многосчетчиковыми системами, состоящими из 200<sup>/11/</sup> и 134 спинтиллиационных счетчиков. Каждый из счетчиков через усилитель и схему временной селекции соединялся с триггером. Триггер переводился в состояние "1" при регистрации счетчиком частицы в интервале 30 нсек. Интервал этот определялся дополнительными мониторинными счетчиками и схемами.

Для записи состояния триггеров они переводились в режим сдвигающего регистра, с выхода которого информация перфорировалась на бумажную ленту<sup>/11/</sup> или записывалась на магнитную ленту<sup>/11,12/</sup>. Помимо информации о положении счетчиков, на ленту могли записываться дополнительные данные об условиях эксперимента (интенсивность пучка, текущее время и т.д.). В качестве устройства записи использовался несколько модернизированный механизм Potter 96P. Запись проводилась при скорости ленты 75 дюймов/сек. Лента начинала двигаться при записи каждого события и останавливалась после окончания записи (старт - стопный режим). Запись проводилась в форме, принятой для машин серии IBM, по 6 дорожкам записывалось число, седьмая использовалась для контрольного признака записываемых кодов. После окончания записи для контроля зарегистрированных данных информация с ленты считывалась и фиксировалась на триггерах, соединенных с лампочками индикации, расположение которых на панели было подобно расположению счетчиков.

Обработка зарегистрированных данных проводилась на машине IBM-7090 и включала в себя "быструю" и полную обработку. По программе "быстрой" обработки обрабатывалась лишь небольшая часть зарегистрированной информации с целью контроля правиль-

ности работы оборудования. На это уходило около 5 минут работы машины IBM 7090. (Характерно, что время ожидания результатов "быстрой" обработки после направления данных на машину составляло около 3 часов).

Полная обработка результатов занимала несколько часов на IBM 7090. Авторы<sup>/12/</sup> подчеркивают, что для "быстрой" обработки с успехом могла бы использоваться вычислительная машина, непосредственно включенная в эксперимент (on-line), однако такой режим потребовал бы предварительной большой работы по программированию (2 года для одного человека) и поэтому в данном случае был бы нецелесообразен.

В рассматриваемых примерах регистрирующая информация поступала импульсно с периодом работы ускорителя (1/60 сек). За каждый импульс ускорителя регистрировалось в среднем менее одного импульса.

2. В подобных системах записи кодов на магнитную ленту общее время регистрации определяется, с одной стороны, быстродействием работы многосчетчиковой системы, с другой стороны - временем записи информации на ленту. Время записи складывается из времени на разгон и останов ленты и времени, непосредственно затрачиваемого на запись кодов на ленту. При скорости ленты 2 м/сек, плотности записи 10-20 имп/мм и записи информации кадром по 6-ти дорожкам время на собственно запись информации о состоянии 200 счетчиков составит около 1 мсек. На разгон и останов ленты для большинства применяемых лентопротяжных механизмов требуется около 10 мсек. Эти простые оценки показывают, что основной вклад в общее время регистрации будет вносить время на пуск и останов ленты.

Применение промежуточного накопления кодов перед записью их на ленту может значительно повысить скорость регистрации информации. Такая многосчетчиковая система с буферной ферритовой "памятью", выполненная в Беркли<sup>/13,14/</sup>, приведена в виде блок-схемы на рис. 6. Система является развитием ранее используемой многосчетчиковой системы с бумажной перфолентой. Она состоит из 210 спинтиллиационных счетчиков с дополнительными схемами совпадений и управления, позволяющими регистрировать информацию с временным разрешением 10 нсек. Время регистрации составляло 40 мсек. За это время информация от счетчиков заносилась в ферритовую память емкостью 2100 бит. После накопления информации о 10 событиях проводится перезапись кодов на магнитную ленту. Запись на ленту проводилась в машинном коде по 6 дорожкам. На ленту записывались также служебные признаки (конец записи и т.д.). Для контроля записываемой информации одновременно с записью проводилось считывание. Считывание осуществлялось самостоятельной головкой. Код о первом из 10 считываемых событий направлялся обратно в систему буферной памяти, где он сравнивался с первоначальной информацией. Таким образом осуществлялся выборочный контроль записи. Запись на ленту группы из 10 кодов (по 210 бит в каждом) занимала 20 мсек., из них 10 мсек

уходило на разгон и останов ленты. Таким образом, среднее время регистрации одного события составляло величину порядка 1 мсек. Многосчетчиковая система могла регистрировать несколько событий за импульс ускорителя.

3. Помимо вопросов быстродействия, в многосчетчиковых системах, как и во всех экспериментальных регистрирующих устройствах, существенными являются вопросы контроля за набором информации и правильностью хода всего эксперимента. Рассмотренные ранее методы частичного контроля записи кодов на магнитную ленту и световое табло не могут дать полной уверенности в достоверности регистрируемых данных. Текущая математическая обработка набираемых данных с применением ЦВМ может дать значительно большую информацию о ходе эксперимента.

В качестве примера, иллюстрирующего подключение относительно небольшой ЦВМ для текущей обработки регистрируемой информации, рассмотрим одну из первых систем Брукхейвенской национальной лаборатории, блок-схема которой приведена на рис. 7<sup>15,16</sup>. Эта система была предназначена для экспериментов на ускорителе AGS (33 GeV) по изучению упругого рассеяния на небольшие углы с помощью магнитного спектрометра. В экспериментах, использующих пространственную корреляцию между рассеивающей частицей и протоном отдачи, применялись несколько сотен сцинтилляционных счетчиков. Схемы временной селекции позволяли выделять события в интервале 30 нсек., после чего координаты счетчиков записывались в буферную "память" (емкостью 96x32). Буферная "память" была выполнена на ферритах и позволяла за 5 мксек проводить запись слова, состоящего из 96 бит.

После заполнения буферной памяти или в период между вспышками ускорителя информация из "памяти" переписывалась на магнитную ленту через триггерный регистр. Регистр после приема кодов переключался в сдвигающий режим и выдавал на выход группы кодов по 6 бит. Запись на магнитную ленту проводилась по 6 дорожкам с частичным контролем (седьмая дорожка) в форме, принятой для машин типа IBM. Использование большой промежуточной памяти перед лентой позволило значительно улучшить эффективность регистрации такой системы. Авторы отмечают, что система могла регистрировать около 95% событий в цикле ускорителя.

Одновременно с записью на магнитную ленту коды транслировались по телефонным линиям (около одной милли) в вычислительную машину "Medin" для проведения текущей обработки регистрируемых данных. Для приема данных машина прерывала свою программу работы, принимала информацию, проводила обработку этой информации по ранее составленной программе и посылала обратно к экспериментатору часть обрабатываемых результатов для представления в виде гистограммы на экране катодно-лучевой трубки. По окончании эксперимента текущие данные, а также результаты обсчета на машине могли выводиться в виде цифр на бумажную ленту.

В целом ряде экспериментов количество регистрируемых данных было так велико, что машина "Medin" не могла проводить обработку всех событий во время их регистрации. Обработка требовала сложных математических операций, и ее целесообразно было проводить на более высокопроизводительных машинах. В этом случае на "Medin" проводилась обработка лишь части регистрируемых данных, достаточных для контроля и текущей коррекции эксперимента. Такое подключение ЦВМ для контроля за ходом эксперимента позволило значительно сократить непроизводительное время, связанное со всякого рода неисправностями оборудования и недостоверными измерениями.

#### 4. Искровые камеры

Появление искровых камер как приборов физики высоких энергий относится к 1958-60 гг., последующие годы характерны чрезвычайно быстрым расширением их использования. Этому способствовала возможность сочетания в искровых камерах ряда важных в методическом отношении особенностей<sup>13,5/</sup>. Камера является управляемым трековым прибором с высоким пространственным разрешением и высоким временным разрешением. Помимо этого, искровые камеры, как и многосчетчиковые системы, удобно сочетаются с цифровыми методами регистрации информации.

На раннем этапе применения искровых камер сбор информации о координатах искр, характеризующих траекторию прохождения частиц, осуществлялся фотографическими методами с последующим просмотром и обмером фотографий. И в настоящее время для этих целей широко используются автоматические системы просмотра и обмера фотографий. Однако специфика методики искровых камер как раз и состоит в том, что класс выделяемых системой управления событий значительно превосходит число событий, интересующих экспериментатора<sup>15/</sup>. В связи с этим основные затруднения при обработке результатов возникают не в обмере нужных следов, а в просмотре всего материала и отыскании интересующих экспериментатора событий. Вот почему использование цифровых методов и применение ЦВМ для регистрации и обработки получаемой с искровых камер информации является наиболее радикальным решением проблемы обработки<sup>15/</sup>.

Цифровая техника, включая использование ЦВМ для задач регистрации и текущей обработки, наиболее широко используется в проволочных (нитяных), акустических и видиконных искровых камерах.

#### А. Проволочные (нитяные) камеры

Проволочные (нитяные) камеры выполняются в виде набора пар электродов, к которым прикладывается высокое напряжение. Один из электродов (или оба) выполняются в виде сетки из близко расположенных тонких проволочек. Ионизирующая частица вызы-

вает разряд между электродами, в результате чего по одной из проволочек потечет разрядный ток. Такая камера представляет собой фактически годоскопическую систему управляемых по питанию искровых счетчиков<sup>/5/</sup>. В большинстве конструкций каждая из проволочек связана с ферритовым колечком, имеющим прямоугольную петлю гистерезиса<sup>/28/</sup>. Ток, протекающий по проволоке во время искры, перемагничивает ферритовый сердечник, фиксируя таким образом факт разряда.

Дальнейшая регистрация и сбор данных во многом аналогичны методам многосчетчиковых систем. Коды, характеризующие состояние ферритовых сердечников, накапливаются на магнитной ленте для последующей обработки на ЦВМ. В ранних системах вместо магнитной использовалась перфолента.

1. В годоскопической системе регистрации с тремя искровыми промежутками<sup>/18,19/</sup> (Брукхейвенская национальная лаборатория) для записи координат проволочек, по которым проходит ток искры, первоначально использовалась перфолента. Три искровые промежутка представляли собой рамку 8х8 дюймов, в качестве электродов служили 64 параллельные проволочки и тонкая фольга. Каждая из проволочек в момент разряда перемагничивала координатный сердечник. При опросе сердечников данные перфорировались и далее обрабатывались на ЦВМ.

2. В качестве второго примера, иллюстрирующего применение ЦВМ непосредственно для сбора экспериментальной информации и текущей обработки, приведем блок-схему системы с искровой камерой Гарвардского университета<sup>/20,21/</sup> (рис. 10). Элемент искровой камеры выполнен из 512 тонких проволочек, натянутых параллельно тонкой алюминевой пластинке (рис. 9). Каждая из проволочек пронизывала ферритовое кольцо, которое перемагничивалось в момент возникновения искры. Ферритовые кольца монтировались отдельно от камеры. Они образовывали матрицу 64х64 и могли подключаться к нескольким искровым промежуткам (по 512 проволочек в каждом).

Опрос состояния сердечников осуществляется по группам (в каждой 64 сердечника). При этом в сердечниках с ранее записанной "1" возникал сигнал, который после усиления и селекции запоминался соответствующим триггерным регистром (64 триггера). Из регистра коды по 18 линиям вводились в вычислительную машину РДР-1. Время передачи в машину зависело от объема информации. Машина могла принимать информацию со скоростью 200 кгц, так что 32 группы по 64 бита могли быть переданы в машину за время порядка 1 мсек. Вычислительная машина использовалась, с одной стороны, как буферный накопитель перед записью информации на магнитную ленту, с другой стороны - для текущей обработки регистрируемых данных (режим on-line).

3. В искровых камерах в большей степени, чем в многосчетчиковых системах, встает вопрос об оптимальном кодировании информации и сокращении объема слов, пе-

редаваемых в машину. Это связано с тем, что количество бит информации при применении проволочных камер может достигать нескольких тысяч (каждый промежуток может иметь 200-500 проволочек, таких промежутков может быть несколько десятков<sup>/20,22/</sup>). При регистрации больше одной искры в зазоре число сердечников удваивается.

Разрабатывается несколько способов уменьшения объема чисел, подлежащих передаче в ЦВМ. Прежде всего заметим, что из всего множества сердечников информацию о координатах искры несут лишь некоторые. В связи с этим определенное сокращение разрядности передаваемой информации может быть в том случае, если в ЦВМ передавать информацию лишь о тех сердечниках, которые были перемагничены, т.е. передавать информацию "1" и не передавать "0"<sup>/22,27/</sup>.

Определенный выигрыш в числе разрядов передаваемого слова можно получить, если кодирование проводить путем специальной прошивки сердечников, объединяя их по группам. На рис. 11 приведен пример прошивки двух групп сердечников по 10 в каждой для кодирования состояния 100 проволочек. Сердечники здесь используются в качестве трансформаторов с многими обмотками. Каждая из проволочек камеры проходит через один из сердечников "десятков" и один из сердечников "единиц". Сигналы с сердечников фиксируются триггерами дополнительного регистра. Таким образом на регистре из 20 элементов можно в десятичной форме зафиксировать номера 100 проволочек. Аналогичным образом можно закодировать номер проволочки в двоичном коде, что во много раз сократит длину регистрируемого слова.

Более экономичное кодирование координат искры и уменьшение нагрузки на ЦВМ по дешифрации кодов могут дать специальные конструкции камер. Например 3-электродная камера с поддержанием вторичного разряда искры может допускать одновременный съем координат искры по осям X и Y<sup>/23/</sup>.

Искровые камеры по своей основе являются достаточно быстродействующими устройствами детектирования частиц, вследствие этого вопрос о быстром объеме и регистрации информации остается одной из главных проблем цифровой регистрирующей техники в этой методике.

## Б. Акустические камеры

Среди различного рода искровых камер в настоящее время наибольшее распространение получили акустические камеры<sup>/3,5/</sup>. Координаты искры в таких камерах определяются по времени прохождения звука от места возникновения искры до микрофонов, расположенных в каждом искровом промежутке. В качестве звуковых датчиков первоначально использовались пьезоэлектрические кристаллы. В последнее время для этой цели применяются электростатические конденсаторы, которые позволяют получать зна-



чительно большую амплитуду электрического сигнала (порядка 100 мВ). Время распространения звуковой волны для камер средних размеров составляет величину порядка 1 мсек.

Для определения координат одной искры в зазоре бывает достаточно двух микрофонов, однако в ряде случаев используют большее количество микрофонов для повышения точности регистрации. Одновременная регистрация более одной искры в зазоре связана с целым рядом дополнительных трудностей.

Измерение времени с момента возникновения искры до сигнала от микрофона в общих чертах напоминает временной анализ. Наиболее распространенным методом является метод подсчета количества импульсов от тактового генератора, заполняющих измерительный интервал. Точность этого метода, как и во временном анализе, определяется частотой тактового генератора и неопределенностью (в пределах периода генератора) отсчета границ интервала. Методы фазировки сигналов от микрофонов с тактовой частотой и методы, уменьшающие неопределенность начала отсчета, получившие распространение во временном анализе, часто используются и в этих системах.

1. Измерение времени пролета в акустических камерах часто выполняется с помощью многоканальной счетной аппаратуры, которая применяется для подсчета импульсов от многосчетчиковых систем. В этом случае все счетные каналы одновременно начинают регистрировать импульсы от одного тактового генератора. Останов счета производится сигналом от соответствующего микрофона. Количество счетных каналов должно соответствовать количеству используемых микрофонов. В работе <sup>/25/</sup>, например, применялось 48 микрофонов (4 микрофона на каждый из 12 искровых промежутков) и 48 счетных схем. Использовалась тактовая частота 8 Мгц. Аналогичный метод был использован и в работе <sup>/28/</sup>.

Многоканальная счетная система ЦЕРНа, описанная ранее (рис. 1), также использовалась для измерений с акустическими камерами <sup>/27/</sup>. Имелась возможность несложным путем объединить две системы в одну, с 60 счетными каналами. Помимо вывода на печать и перфоленту, был также добавлен вывод данных на магнитную ленту. Использовался лентопротяжный механизм IBM 7330 со скоростью движения ленты 36 дюймов/сек и плотностью записи 200 характеристик на дюйм. 10000 событий от 50 счетчиков могло регистрироваться на стандартном рулоне ленты (2400 футов). Запись каждого события занимала 100 мсек, так что система могла регистрировать не более 2 событий за импульс ускорителя. После каждой записи проводилось считывание кодов с ленты и проверка их на соответствие контрольных признаков. В случае неправильной записи информация перезаписывалась. Для защиты от пыли лентопротяжный механизм был помещен в специальный бокс с кондиционированием воздуха (рис. 12).

Аналогичные методы определения времени прохождения звука использовались в работах <sup>/29,30/</sup> с 60 счетчиками и тактовой частотой 10 Мгц. Запись на ленту одного события занимала 180 мсек.

2. Другой метод кодирования и регистрации данных от акустических камер с одним адресным счетчиком и ферритовым запоминающим устройством был разработан в Харуэлле <sup>/31-33/</sup> и ЦЕРНе <sup>/27/</sup>. Принцип работы такой системы можно проследить по блок-схеме рис. 13 <sup>/27/</sup>. Двоичный 16-разрядный счетчик в момент возникновения искры начинает считать серию тактовых импульсов (2 Мгц). Состояние триггеров адресного счетчика заносится в ферритовую "память" (16x16) без прерывания счета. Запись адреса в ферритовую память происходит в момент поступления сигнала от одного (или нескольких) микрофонов. В этот момент генерируются полуточки записи по вертикальным (70 ма) и по соответствующим горизонтальным (120 ма) проводам матрицы. Система позволяет регистрировать одновременно информацию от нескольких микрофонов. Сигналы от микрофонов фазированы с частотой тактового генератора. Считывание информации с сердечников матрицы проводится после окончания цикла записи на 16-разрядный регистр считывания и далее на перфоленту <sup>/32/</sup> или магнитную ленту <sup>/27/</sup>. В системе <sup>/27/</sup> использовался генератор тактовой частоты 2 Мгц в ударном режиме, что снижало неопределенность в начале отсчета временного интервала. Применение одноадресного счетчика с ферритовой памятью позволяет значительно сократить оборудование, что может быть особенно ощутимо при большом количестве микрофонов <sup>/34/</sup>.

3. В силу того, что ферритовая "память" является более медленной системой, чем аналогичная система кодирования на транзисторах или туннельных диодах, она, естественно, уступает последним по быстродействию. Однако главный вклад, затрудняющий увеличение быстродействия регистрации, вносит время записи информации на ленту (включая разгон ленты). Радикальным путем увеличения числа регистрируемых за импульс ускорителя событий так же, как в проволочных камерах и многосчетчиковых системах, является путь предварительного накопления кодов в буферной памяти перед записью их на ленту.

В Колумбийском университете <sup>/35,36/</sup> для целей буферного накопления информации использовалась машина IBM 1401. Измерение временных интервалов осуществлялось 32 - декадными счетными регистрами (5 Мгц). Информация об одном событии по 5 линиям связи передавалась в машину. Машина использовалась как буферный накопитель для записи кодов на магнитную ленту и как обрабатывающая система. Около  $5 \cdot 10^5$  событий могло записываться на катушке с 2600 футами магнитной ленты. В результате буферного группирования информации скорость регистрации данных могла быть настолько высокой, что ограничение вносила сама камера, которая могла работать 20 раз в секунду. Полная обработка информации проводилась на IBM-7094.

Применение цифровой машины SDS 920 для приема информации от искровых камер планируется в ЦЕРНе<sup>/27/</sup>. Оценки показывают, что время приема данных от 100 регистров составит 0,8 мсек, так что скорость регистрации будет ограничивать сама камера и интенсивность пучка.

### В. Видиконные системы искровых камер

Для кодирования информации с искровых камер в последние годы все шире начинает применяться телевизионная техника<sup>/3,5/</sup>. На экране телевизионной трубки происходит запоминание изображения каждого регистрируемого искровой камерой события. Далее это изображение сканируется электронным лучом и переводится в цифровой код. Методы регистрации кодов, получаемых с видиконных систем, практически аналогичны ранее рассмотренным. Запись кодов в большинстве случаев производится на магнитную ленту с последующей обработкой на ЦВМ, в отдельных случаях планируется непосредственное использование ЦВМ для набора информации<sup>/40/</sup>.

Видиконные системы пока не обладают существенными преимуществами перед другими искровыми камерами по линейности и разрешению. Определенные затруднения возникают при использовании больших камер (более 30 см)<sup>/3,8/</sup>. Однако в ряде случаев более простое выполнение с применением готовых телевизионных систем, возможность регистрировать больше одной искры на искровой зазор и другие особенности выдвигают видиконные системы в ряд перспективных методических направлений.

1. Примером видиконной системы с непосредственной записью информации на магнитную ленту может служить система Принстонского университета<sup>/37/</sup>. Видиконная трубка через зеркала "просматривает" в двух проекциях искровую камеру (рис. 14). Изображение на экране трубки сканируется растром из 18 строк (по числу искровых зазоров). Горизонтальное отклонение луча задается 10-ю элементами (1024 положения), вертикальное - 4-мя элементами (16 положений) адресного регистра. Положение триггеров адресного регистра дешифруется в отклоняющие токи управления лучом трубки.

С началом сканирования адресный регистр начинал подсчитывать серию импульсов от генератора (0,48 МГц). При прохождении лучом изображения искры серия от генератора прерывается, состояние адресного регистра переносится на дополнительный сдвигающий регистр, а с него группами по 8 бит информация записывается на магнитную ленту. Чтобы отличить левый кадр от правого, на ленту записывается дополнительно еще 2 бита (всего событие характеризуется 16 битами). Время сканирования одного зазора составляет около 2 мсек.

2. Для одновременной регистрации двух искр на зазор в видиконной системе Института Ферми (Чикаго)<sup>/38/</sup> использовалось по два регистра на каждую координату

X и Y. Сигнал, фиксирующий адрес первой искры, останавливал два регистра, сигнал второй искры останавливал вторые два. Регистры подсчитывали серию импульсов 10 МГц. Горизонтальная развертка длилась 82,5 мксек. Управление записью на ленту проходило так, что когда один регистр работает, другой выдает информацию на магнитную ленту.

Используемая система имела 6 камер, каждая камера "просматривалась" видиконом в 2-х направлениях. Измерения координат искры для повышения точности проводились 4 раза. Кроме данных о координатах искр, на ленту записывались дополнительные данные - о токе магнита, текущем времени и т.д.

Ограничением скорости набора информации в этой системе являлось недостаточное быстродействие записи данных на ленту (скорость ленты при записи составляла 112,5 дюйм/сек при плотности 558 характеристик на дюйм). По мнению авторов, искровая камера и видиконная система съема информации могли бы фиксировать события, следующие с интервалом порядка 1 мсек, так что за импульс ускорителя (100 мсек) можно было бы фиксировать до 60 событий.

3. Применение буферной "памяти" перед записью информации на ленту (аналогично рассмотренным ранее системам) значительно повышает общую скорость набора данных. Видиконная система с буферной ферритовой "памятью" выполнена в Беркли<sup>/39/</sup>. Буферная "память" имела емкость 1024 слов по 12 бит. Информация о событии, включая служебные признаки каждого события, записывалась 40 словами. После накопления примерно 12 событий эта информация переписывалась на магнитную ленту за 28 мсек. При плотности записи 800 характеристик на дюйм на катушке (2400 футов) можно было записать информацию о 175800 событиях.

Система позволяла регистрировать примерно 30 событий за секунду (30 мсек тратилось на видиконное кодирование одного события и 25 мсек на перезапись информации о 12 событиях на ленту). Камера имела 10 искровых промежутков и "просматривалась" видиконом в 2-х направлениях. Для регистрации 2-х искр в зазоре использовалось 2 адресных счетчика. Счетчики подсчитывали серию (20 МГц), начиная с момента прохождения луча через изображение искры, и останавливались в момент прохождения реперной отметки на краю искрового промежутка. Сканирование промежутка могло быть проведено дважды, код среднего значения двух измерений направлялся в буферную "память". Использовалась 250-линейное сканирование со скоростью линейной развертки 50 мксек. Сканирование одного промежутка занимало 15 мсек, столько же требовалось на стирание изображения видикона. Авторы предполагают повысить скорость регистрации за счет применения более быстрых адресных счетчиков (100 МГц)..

Система регистрации цифровых данных (Alpha 63) была сконструирована с таким расчетом, чтобы ее можно было использовать в различных экспериментах со ста-

тистическим поступлением данных (рис. 16). Помимо кодов о координатах искры, в буферную "память" могли заноситься цифровая информация от дополнительных мониторов счетчиков и схем управления, а также коды, характеризующие определенный массив информации.

Система регистрации включает в себя также катодно-лучевую трубку для частичного контроля за ходом эксперимента и за работой аппаратуры. Эта трубка может использоваться для визуального контроля за работой видикона и других схем преобразования информации, с другой стороны, трубка может служить индикатором для информации, считываемой с ленты. В этом случае считывание информации с ленты проводилось отдельной дополнительной головкой, которая располагалась за головкой записи и давала сигнал с задержкой в несколько мсек относительно записываемого кода. Эта информация преобразовывалась в аналоговую форму для управления лучом трубки. По изображению на экране можно было судить об исправности работы оборудования.

### Б. Комплексные системы

В современных физических экспериментах наметились тенденции в проведении комплексных измерений, когда одновременно регистрируются несколько параметров исследуемого события. Цифровые методы регистрации обладают тем важным преимуществом, что, несмотря на различные методы кодирования информации, накопление и первичная обработка цифровых данных для большинства методов являются одноступенчатыми. Кроме того, методика искровых камер и многосчетчиковых систем легко сочетается с методами амплитудного и временного анализа, которые также используют цифровую технику. Все это определяло развитие комплексных цифровых систем регистрации, которые за последние годы широко начали применяться в экспериментах физики высоких энергий. Эти устройства, как и многомерные анализаторы физики низких энергий, можно называть многопараметровыми регистрирующими системами. Они требуют увеличения регистрирующего оборудования, усложнения его функциональных узлов, с другой стороны, выдвигают требования к более емким системам "памяти" и более быстрым системам обработки.

Структура комплексных систем регистрации остается в основных чертах такой же, как и для рассмотренных выше бесфильмовых систем.

1. Развитие комплексных систем регистрации цифровой информации можно проследить на примере более ранних систем<sup>/41,42/</sup>. Для них характерно применение буферной "памяти" и магнитной ленты. Использование ЦВМ для текущей обработки информации относится к более поздним системам. В Радиационной лаборатории в Беркли<sup>/41/</sup> при проведении экспериментов по пион-пионному рассеянию использовались 108 сплитилляци-

онных счетчика и хроноотное устройство для определения времени пролета нейтронов (рис. 17). Информация о событии включала всего 210 бит. Эта информация фиксировалась вначале в ферритовой "памяти" (210 x 10), а затем после заполнения ферритовой "памяти" записывалась на магнитную ленту в коде, принятом для машины IBM 708.

Система регистрации "Lodestar" Аргонской национальной лаборатории<sup>/42/</sup> предназначалась для регистрации комплексной цифровой информации, получаемой на ускорителе (рис. 18). За время импульса (1 - 200 мсек) информация накапливалась в ферритовой "памяти" (1024 x 12), а между импульсами ускорителя (2 ÷ 4 сек) данные переписывались на магнитную ленту.

2. В экспериментах, проводимых в Харуэлле с акустическими искровыми камерами<sup>/31-33/</sup>, регистрировалось время прохождения звука в камерах, время пролета частицы между двумя счетчиками и амплитуда в одном из счетчиков. Каждое событие характеризовалось примерно 200 битами, которые заносились в ферритовую "память" (16 x 16).

Дальнейшее развитие системы Харуэлла происходило в направлении увеличения емкости промежуточной ферритовой "памяти" для регистрации большего количества параметров и в направлении использования для текущей обработки вычислительной машины "ORION"<sup>/43/</sup>. Блок-схема цифровой регистрирующей части приведена на рис. 18. Аппаратура предназначалась для изучения реакции  $\pi^- + p \rightarrow f^0 + n$ . Одинадцать искровых камер, расположенных в определенной геометрии, позволят определять момент входного пиона, траекторию пиона в водородной мишени, угол и момент вторичных частиц. В общей сложности предполагается использовать около 65 микрофонов. По сигналу от каждого из них в соответствующие линейки в ферритовой "памяти" (128 x 16) будет заноситься код, характеризующий состояние адресного счетчика (аналогично системе рис. 13). Исследуемый диапазон времени пролета нейтрона 20 ÷ 50 мсек, предварительно трансформируемый с помощью экспандера в диапазон до 250 мсек, будет заноситься в "память" в качестве одного слова. Дополнительно в "память" будут записываться коды, характеризующие номер одного из 6 нейтронных счетчиков, в котором произошла регистрация, число частиц на водородной мишени, число измерений, состояние магнита и т.д. Время регистрации информации в ферритовую память составит примерно 4,5 мсек, около 4 из них будет приходиться на работу камеры.

После регистрации коды перезаписываются на магнитную ленту лентопротяжного устройства Potter TM 120 (скорость ленты 120 дюймов в сек., плотность записи 200 бит на дюйм). Лента работает в режиме старт - стопа с 5 мсек на разгон и останов. Запись информации на ленту для надежности производится дважды. Общее время перезаписи из ферритовой "памяти" на ленту составляет примерно 20 мсек. Содержимое памяти, помимо записи на ленту, можно отпечатать в десятичной форме или вывести на 5-дорожечную перфоленту.

Информация, зарегистрированная в ферритовой памяти, может быть непосредственно выведена для текущей обработки в вычислительную машину, расположенную за 300 метров от эксперимента. Время на передачу всей информации из "памяти" составит примерно 2,2 мсек. Машина будет работать в режиме прерывания, так что максимальное время ожидания не будет превышать 10 мсек. (В среднем не более 100 мксек). Предусматривается также ввод данных с магнитной ленты в "ОКЮН" через буферную память.

3. Аналогичная система регистрации комплексных данных с ЦВМ создана в ЦЕРНе<sup>/44/</sup>. Она предназначена для проведения серии исследований нестабильных частиц в реакциях типа  $\pi^+ + p \rightarrow p + x$ , где  $x$  может быть бозоном, ядерным изобаром или возбужденным гипероном в зависимости от типа бомбардирующих частиц.

Система включает (рис. 20) искровые камеры ( $S_1 - S_4$ ), годоскопические системы ( $H_1 - H_4$ ), детекторы частиц для регистрации амплитуд, времени пролета протона отдачи ( $R_1 - R_2$ ) и другие устройства. Вся информация без какой-либо преселекции фиксируется первоначально в 30 регистрах, а затем записывается на магнитную ленту с помощью лентопротяжного механизма IBM 7330 (рис. 12). На катушке с 2400 футами ленты регистрируется  $3 \cdot 10^4$  событий. Оценивая эффективность регистрации в 30%, авторы предполагают регистрировать  $10^3$  событий за час.

Параллельно с записью на ленту часть информации может направляться в вычислительную машину "Меску" для проведения текущей обработки с целью проверки достоверности регистрируемых данных и контроля работы отдельных блоков системы. Результаты машинной обработки могут печататься с помощью цифрпечати в той комнате, где находится экспериментатор.

Машина "Меску" сможет обрабатывать в процессе эксперимента лишь около 1/4 всей регистрируемой информации. Для полной обработки данных предполагается использовать более производительные машины, в которые данные вводились с магнитной ленты.

4. Специфика экспериментов на ускорителях, связанная с импульсным поступлением информации, вызывает необходимость применения буферных запоминающих устройств перед записью событий на ленту. Емкость буферной "памяти" в этом случае определяется, с одной стороны, объемом информации, ожидаемой за импульс ускорителя, с другой стороны, оптимальным использованием магнитной ленты и уменьшением времени записи. С этой целью целесообразно проводить запись на ленту целой большой группы событий, с тем чтобы время на разгон и останов ленты вносило бы относительно небольшой вклад в общее время записи. В связи с этим в больших комплексных системах объем буферной памяти достигает иногда нескольких тысяч слов.

/45/

В комплексной регистрирующей системе Брукхейвенской национальной лаборатории,

предназначаемой для работы с системой из годоскопических счетчиков, искровых камер и т.д., объем буферной ферритовой "памяти" составлял 4096 48-разрядных слов (рис. 20). В буферную "память" цифровая информация записывалась словами по 48 бит через управляемые ключи. Каждое событие могло характеризоваться не более чем 15 словами. Цикл записи занимал 3,5 мксек. 48-разрядный входной регистр использовался также как сдвигающийся для приема кодов из "памяти" и записи их на магнитную ленту. Перезапись информации на ленту производилась либо после заполнения всей промежуточной памяти, либо по окончании импульса ускорителя. В последнем случае перезапись включалась, если в "памяти" было зарегистрировано определенное минимальное число событий.

Записывающее устройство Potter MT 120 при скорости движения ленты 112,5 дюймов в секунду допускает плотность записи 200, 555,5 и 800 характеристик на дюйм. Запись информации проводилась по 6 дорожкам, седьмая дорожка использовалась для контрольного признака (форма записи машин IBM). Могли использоваться два лентопротяжных механизма, автоматически переключающиеся при заполнении ленты (рис. 21). Параллельно с записью на магнитную ленту часть информации передавалась по линии связи в вычислительную машину "Медиа" для текущей обработки. В экспериментах по исследованию рассеяния пионов, К-мезонов, протонов на протонах на малые углы скорость поступления информации могла быть достаточно высокой: около  $10^6$  событий в час (при четырех 48-разрядных слов на событие). В этом случае машина сможет обеспечить обработку только 1/7 всей информации, регистрируемой на магнитной ленте. (Один рулон ленты заполнялся за 10 минут). Результаты обработки на машине могли передаваться обратно к экспериментатору для представления на экране осциллоскопа. Полная обработка результатов в этом случае проводится на машине IBM 7094.

На рис. 23 приведена блок-схема одного из планируемых экспериментов с использованием данной системы (изучение упругого рассеяния  $\pi^+$  при 11-21 Гэв/с). Будут использованы трехэзорные акустические искровые камеры с четырьмя микрофонами на зазор ( $SC$ ), годоскопические системы ( $H$ ), сцинтилляционные и черенковские счетчики. Предполагается использовать два блока ферритовой буферной "памяти" с емкостью 4096 48-разрядных слов.

5. Предыдущий пример наглядно показывает, что оборудование буферного хранения цифровой информации перед записью ее на ленту часто вырастает в достаточно сложную систему с большим объемом ферритовой "памяти". Другим вариантом решения задачи может быть прямое использование ЦВМ для этих целей. Ряд современных ЦВМ имеет развитую систему ввода цифровых данных по нескольким каналам и систему приоритетного прерывания. Это позволяет использовать ЦВМ для приема цифровой информации от нескольких независимых экспериментов. Основной вопрос использования ЦВМ в этом

случае сводится к "разумному" делению времени работы машины между несколькими задачами и программированию приоритетного прерывания для приема информации. (Эти вопросы рассматривались при анализе использования ЦВМ в качестве основы измерительных центров<sup>12/</sup>.)

В Гарвардском университете<sup>14/</sup> создана система регистрации цифровой информации от нескольких независимых экспериментов на основе универсальной вычислительной машины РДР-1 (рис. 24).

За каждый цикл ускорителя (18 мсек) в ЦВМ может поступать до десяти 18-разрядных слов, характеризующих экспериментальную информацию, получаемую на ускорителе. Кроме того, цифровая информация может поступать от проволочных искровых камер, где возможны загрузки, характеризующиеся сотнями слов за каждый цикл ускорителя, а также от сканирующих систем для пленок. Сканирующие задачи требуют относительно большого количества вычислений, но не требуют такой срочности приема, как в первых двух случаях.

Функции машины заключались в быстром приеме цифровых данных (200000 слов в сек) и минимальном контроле за набираемой информацией перед записью массива кодов на магнитную ленту. Кроме стандартных устройств вывода-ввода (цифропечать, перфоленга), использовался 18-дюймовый точечный осциллоскоп с растровым изображением 1024 x 1024. В тех случаях, когда объем входной информации не загружал полностью машину, она могла проводить обработку данных и другие свойственные ей операции.

#### 6. Некоторые вопросы применения ЦВМ

Выше были проанализированы примеры, которые наглядно показывают, что наряду с развитием автономных цифровых регистрирующих устройств в экспериментальной физике наметились определенные тенденции использования универсальных цифровых вычислительных машин для задач регистрации экспериментальной информации и текущей ее обработки.

В таблице 1 приведены основные характеристики рассмотренных в этой работе цифровых регистрирующих систем, а в таблице 2 - некоторые данные ЦВМ, используемых для задач регистрации и текущей обработки регистрируемых данных (од-Шае). При этом ЦВМ используются и как самостоятельные регистрирующие устройства, принимающие цифровую информацию о статически поступающих событиях, и как часть более сложных систем, в которых для приема статистической информации используются специальные буферные запоминающие устройства.

Существенную роль при регистрации большого объема экспериментальной информа-

ции играет магнитная лента, используемая в качестве накопителя информации. Применение ЦВМ не исключает необходимости применения ленты, поскольку объем информации и скорость ее поступления в ряде случаев превосходят емкость оперативной "памяти" и быстродействие ЦВМ.

Малые ЦВМ с емкостью "памяти" в несколько тысяч слов (18-24 разряда), арифметическими операциями с фиксированной запятой и 1-2 устройствами записи на магнитную ленту оказываются очень удобными устройствами для применения в системах набора данных и управления экспериментом. Математические операции над регистрируемой информацией, проводимые на этих машинах, позволяют значительно расширить возможности текущей оценки регистрируемой информации и на базе этого оптимизировать ход проведения эксперимента. Однако для полной обработки экспериментальных данных такие машины недостаточно универсальны, не обладают достаточным объемом оперативной "памяти", и достаточным быстродействием.

Большие ЦВМ, естественно, с успехом могли бы "справиться" с задачами регистрации экспериментальной информации и ее текущей обработкой, однако применение больших ЦВМ в отдельных экспериментах затруднительно, что прежде всего связано с высокой стоимостью таких машин.

Определенным компромиссом в этих противоречиях являются, по-видимому, системы из больших и малых ЦВМ, электрически связанных между собой для обмена информацией. За малыми ЦВМ (со специальными устройствами предварительной регистрации экспериментальных данных или без них) остаются функции регистрации и текущей обработки части регистрируемых данных. Основная полная обработка данных остается за большой ЦВМ.

В ЦЕРНе, например, в качестве такой большой машины предполагается использовать машину типа СДС 6600, электрически связанную с несколькими малыми ЦВМ<sup>14/</sup>. В Харуэлле в качестве такой машины планируется "Atlas".

Современные большие ЦВМ не только позволяют принимать и выводить информацию в виде кодов по нескольким каналам, но и позволяют проводить математические операции по нескольким независимым программам. Этот режим разделения времени ЦВМ между несколькими задачами (time sharing) позволяет параллельно проводить обработку экспериментальных данных для нескольких экспериментов и проводить другие математические операции на ЦВМ с таким расчетом, чтобы наиболее эффективно использовать время работы машины.

Вопросы использования ЦВМ в режиме "разделения времени" между автономными задачами регистрации и обработки информации тесно связаны с все усложняющимся программированием и управлением работой ЦВМ или, другими словами, с вопросом "взаимодействия" человека и вычислительной машины<sup>18/</sup>.

Промежуточным звеном между человеком и вычислительной машиной являются: устройства вывода-ввода, визуального представления результатов измерений и вычислений, устройства доступа к информации, хранимой в "памяти" машины, взаимного управления ЦВМ и оператором и т.д. Связь человека со всеми функциональными узлами машины регламентируется и управляется программами. И хотя в программировании рассматриваемых задач значительно меньше успехов, нежели в задачах математических вычислений, можно ожидать определенных успехов и в этой области.

Примером успешной разработки в области использования ЦВМ в режиме "распределения времени" является проект Массачусетского технологического института /8/, интересные не только с точки зрения математических методов обработки, но и с точки зрения обращения к машине, в том числе для ввода и вывода экспериментальных данных. Согласно этому проекту к ЦВМ и большому числу связанных с ней вспомогательных средств (трансляторы, подпрограммы, физические таблицы, устройства ввода-вывода и т.д.) получают доступ одновременно несколько потребителей. Каждый потребитель имеет прямой доступ к машине с пульта ввода-вывода, который в настоящее время оборудован телетайпом, но в будущем может быть укомплектован более эффективным средством представления данных (например, электронно-лучевой трубкой). Пульты могут быть расположены далеко от машин (один экспериментальный сеанс работы проводился через Атлантику).

Каждому потребителю отводится некоторое место в дисковой "памяти" для хранения своих программ и данных. Сообщаясь с ЦВМ телетайпом, потребитель может задать желаемый язык программирования, прямо печатать свои команды, вызывать программы, составлять свою программу и т.д. Каждому потребителю кажется, что он один полностью управляет машиной (если не считать задержки порядка нескольких десятков секунд из-за режима "распределения времени").

Ясно, что этот вариант использования ЦВМ решает многие конкретные проблемы "контакта" человека с машиной. Можно немедленно видеть, как "реагирует" ЦВМ, и внести необходимые коррективы. Психологический выигрыш огромен и может быть проиллюстрирован тем фактом, "что многие из старших физиков Массачусетского технологического института, которые выступали против непосредственного использования ЦВМ, считая это расточительством времени, теперь имеют рабочие пульты в своих кабинетах и дома /8/.

Т а б л и ц а 1

Лаборатория	1	Число бит на одно событие	2	Быстродействие регистрации	3	Объем буферной "памяти"	4	Основная "память"	5	ЦВМ текущей обработки (on-line)	6	ЦВМ ос-новой об-работки (off-line)	7
Массачусетский тех-нол. институт		200	$\leq 1$ за импульс ускорителя.	Регистр /200 триг-гер/	перфоленга	ТХО							
Беркли /13,14/		234	---	регистр /134 триг-гер/	магнитная лента	IBM 7080							
Бруклейвская нац. лаборатория /15,16/		210	20 мсек. на ре-гистрацию 10 собы-тий	210 x 10 /ферриты/	магнитная лента	IBM 708							
Бруклейвская нац. лаборатория /15,16/		88 x 32	5 мсек. на регист-рацию слова (88 бит)	88 x 32 /ферриты/	магнитная лента	IBM 7080 7094							
Бруклейвская нац. лаборатория /18,19/		8 x 64			перфоленга								
Гарвардский универси-тет /20/		2048 /4096/	порядка мсек	матрица 64 x 64 /ферриты/		РДР-1							

ПРОВОЛОЧНЫЕ ИСКРОВОНЫЕ КАМЕРЫ

1 2 3 4 5 6 7

АКУСТИЧЕСКИЕ ИСКРОВЫЕ КАМЕРЫ

Бристоль /25/	48 x 4 x 4		48 счетных регистров	перфолента		
ЦЕРН /27/	30 x 8 x 4	100 мсек на событие	30 счетных регистров	перфолента магнит. лента		
ЦЕРН /27/	16 x 16	100 мсек на событие	матрица 16 x 16 /ферриты/	магнитная лента		
Харуэлл /32/	16 x 16		матрица 16 x 16 /ферриты/	перфолента		
Колумбийский университет /36/	32 x 4 x 4	20 событий в секунду	32 счетных регистра	магнитная лента через IBM 1401	IBM 1401	
ЦЕРН /27/		0,8 мсек от 100 регистров			SDS 920	

ВИДИКОННЫЕ СИСТЕМЫ ИСКРОВЫХ КАМЕР

Принстонский университет /37/	16	сотни мсек на событие		магнитная лента		
Институт Ферми, Чикаго /38/	4 x 10 на камеру (8 камер)	кодирование около 1 мсек (не реализовано)		магнитная лента		
Беркли /39/	40 x 12	30 событий за секунду	1024 x 12 /ферриты/	магнитная лента		IBM 7094

1 2 3 4 5 6 7

КОМПЛЕКСНЫЕ СИСТЕМЫ

Беркли /41/	210	несколько информации за импульс ускорителя	210 x 210 (ферриты)	магнитная лента		IBM 709
Аргонская лаборатория /42/	300		210 x 10 (ферриты)	магнитная лента		IBM
Харуэлл /33/	200	2 события в сек	16 x 16 (ферриты)	перфолента		
Харуэлл /43/	26 x 16	20 мсек	128 x 16 (ферриты)	магнитная лента	"ORION"	
Бруклейвенская лаборатория /45/	48 x 15	$1,6 \cdot 10^8$ событий в час	4096 x 48 /ферриты/	магнитная лента	"Media"	IBM 7094
ЦЕРН /44/	30 x 8 x 4	100 мсек на событие	30 регистров	магнитная лента	"Mercury"	IBM
Гарвардский университет /40/	сотни слов по 18 бит.	200000 слов в сек		магнитная лента		РДР-1

Тип машины	Оперативная память	Время доступа (мксек)	Время сложения (мксек)	Стоимость (тыс.долл)	Примечание
"Медиа"	8192 48 бит.	5	16	80	По скорости операционной системы от IBM 7090
РДР - 1	8192 18 бит.	11,5	290	125-326	
IBM 1401	1400-16000 (барабан и сердечники)	10		40	
"LINC"	1024 12 бит.	8	16	88	
SDS - 920	8192 24 бит.	6	36	100-300 тыс.	
"ОКОН"	4000 - 16000	2	60	100 тыс. фунтов стерл.	
"Mesa"	1000 - 4000				
	10 бит				

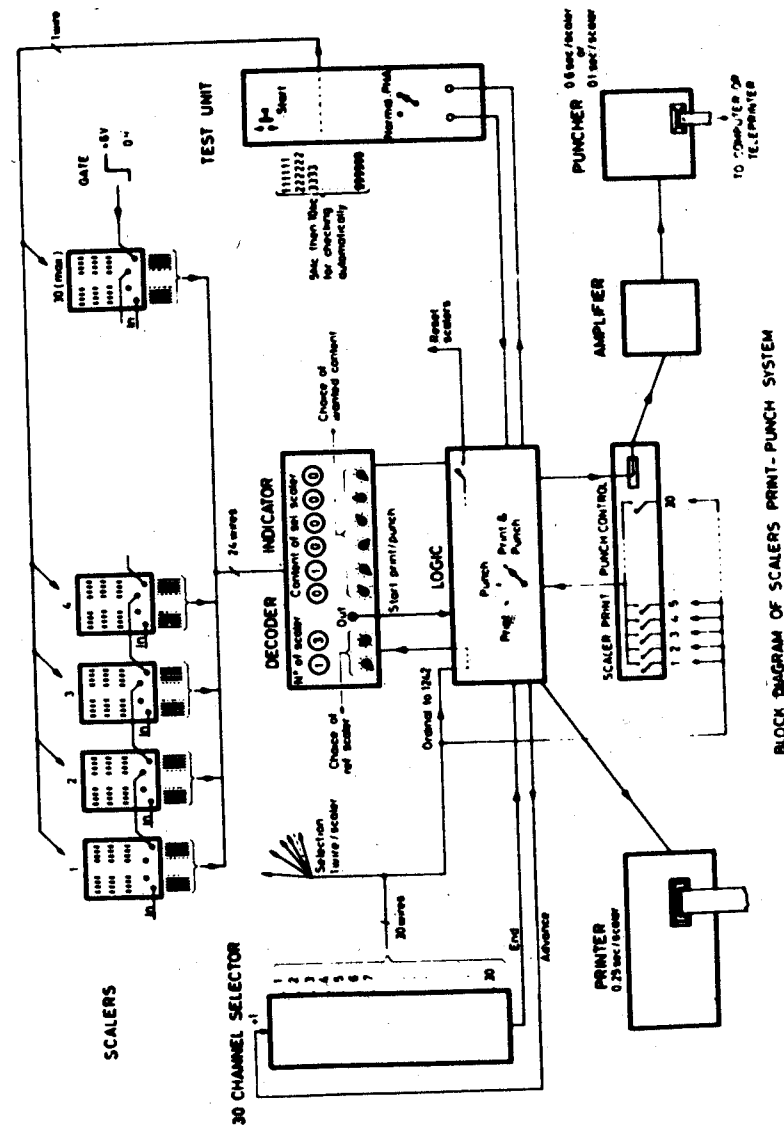
## Л и т е р а т у р а

1. Г.И. Забиякин. Препринт ОИЯИ 1813, Дубна, 1964.
2. Г.И. Забиякин. Препринт ОИЯИ 1834, Дубна, 1964.
3. A.Roberts, *Electronique Nucleaire*, p. 21, Paris, 1963.
4. G.R.Macleod, CERN, 64-30, p. 3, 1964.
5. А.А. Тяпкин. Препринт ОИЯИ Р-1810, Дубна, 1964.
6. Y.Goldschmidt-Clermont. Препринт ОИЯИ, Е-1806, Дубна, 1964.
7. R.J.Pecina, W.Weidemann. *Nuc. Inst. Method.*, 27, 285, 1964.
8. H.Verweij. *Nuc. Inst. Method.*, 20, 323 (1963).
9. F.Iselin. *Nuc. Instr. Method*, 20, 330 (1963).
10. J.M.Richards, R.C.M.Barnes, L.Naylor, C.N.Davey, C.C.Best. *Electronique Nucleaire*, p.371, 1963, Paris.
11. A.Boyarski, D.Ritson. *Nuclear Electr.*, 11, p.143. Vienna, 1962.
12. M.Gettner, J.Larabee, R.Weinstein, A.Boyarski et al. CERN, 64-30, p.141.
13. C.Wiegand. *Nuc. Instr. Methods.*, 20, 313 (1963).
14. S.C.Baker, F.A.Kirsten, D.A.Mack, C.Wiegand. *Nucl. Instr. and Meth.*, 12, 11 (1961).
15. K.J.Foley, S.J.Lindenbaum et al. CERN, 64-30, p.11.
16. S.J.Lindenbaum. *Nucl. Instr. and Meth.*, 20, 297 (1963).
17. R.Alvarez, Z.Baz-Yam, D.Garelick et al. CERN, 64-30, p. 31.
18. J.Fischer, G.B.Collings, W.A.Higinbotham. *Electronique Nucleaire*, p.57, Paris, 1963.
19. G.B.Collings, J.Fischer, W.A.Higinbotham. CERN, 64-30, p.117.
20. D.Miller, P.De Bruyne. CERN, 64-30, p. 123.
21. D.Müller, C.Freed, 64-30, p. 261.
22. J.Bounin, R.H.Miller, M.J.Neumann, H.Sherrard. CERN, 64-30, p.129.
23. M.J.Neumann. CERN, 64-30, p.133.
24. L.Pizer. CERN, 64-30, p.111.
25. B.D.Jones et al. CERN, 64-30, p. 191.
26. P.T.Andrews et al. CERN, 64-30, p. 221.
27. F.Iselin, A.Lang, A.Maurer, Ph.Ponting, E.Schuller. CERN, 64-30, p. 211.
28. F.Krienen. *Nuc. Instr. Method.* 20, 168 (1963).
29. C.A.Stahlbrandt. *Electr. Nucleaire*, p.365, Paris, 1963.
30. G.Cocconi et al. CERN, 64-30, p. 183.
31. F.H.Wells. *Proc. Conf. MPA*. New York, p.172, 1962.

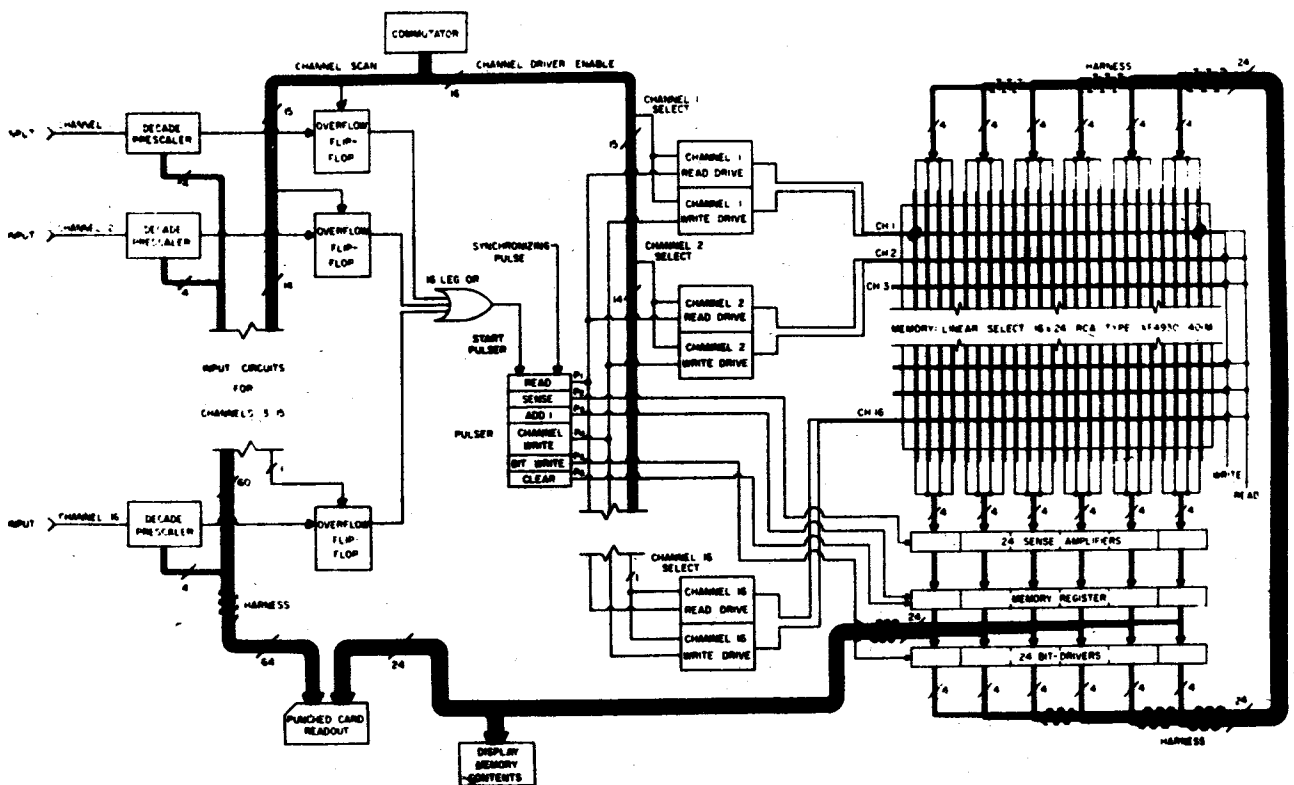
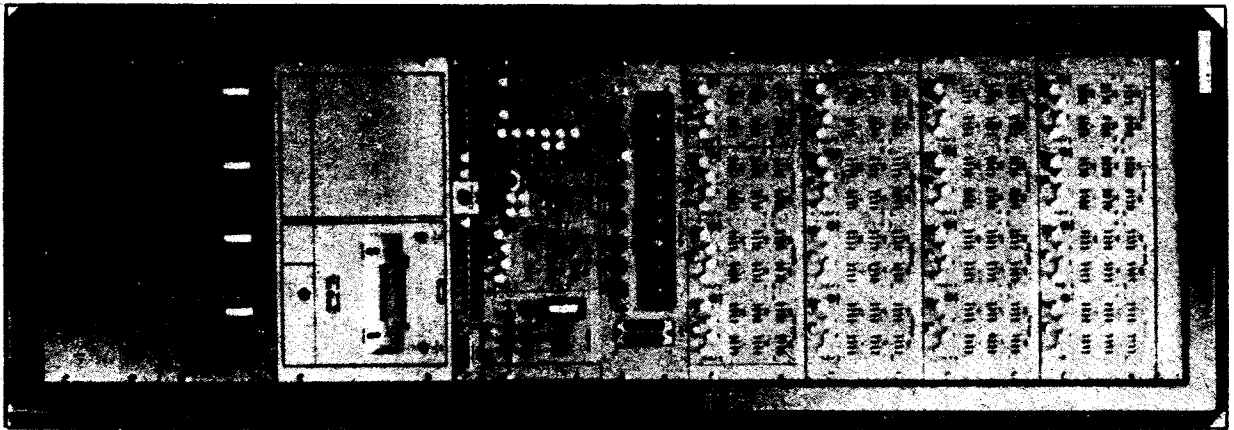


32. C.Whitehead. Electron. Nucleare, p. 380, Paris, 1963.  
 33. L.Bird, B.Rose, C.Whitehead, E.Wood et al. CERN, 64-30, p. 147.  
 34. L.Bird, B.Rose, D.West et al. CERN, 64-30, p.251.  
 35. A.M.Sachs. Proc. Conf. MPA, New York, 1962, p. 171.  
 36. M.Bardon, J.Lee, P.Norton, J.Peoples, A.M.Sachs. CERN, 64-30, p.41.  
 37. W.Vernon. CERN, 64-30, p. 57.  
 38. H.L.Anderson et al. CERN, 64-30,  
 39. S.W.Andreae et al. CERN, 64-30, p. 65.  
 40. G. von Dardel, G.Jarlsog. CERN, 64-30, p.105.  
 41. F.A.Kirsten, D.A.Mack. Nuclear Electronics, II, p. 127, Vienna, 1962.  
 42. A.Roberts,, C.Rockwood. Nuclear Electronics II, p. 111, Vienna, 1962.  
 43. L.Bird, B.Rose, D.West, C.Whitehead et al. CERN, 64-30, p. 251.  
 44. H.Blieden, D.Freytag, F.Iselin, F.Lefebvres, B.Maglic et al. CERN, 64-30,p.49.  
 45. K.Foley, W.Higinbotham, S.J.Lindenbaum, W.A.Lovs et al. CERN, 64-30, p.21.  
 46. А.Е.Вреннер. XII Международная конференция по физике высоких энергий.  
 Дубна. 1964.  
 47. Лаганов и др. Препринт ОИЯИ, 1705, Дубна, 1964.

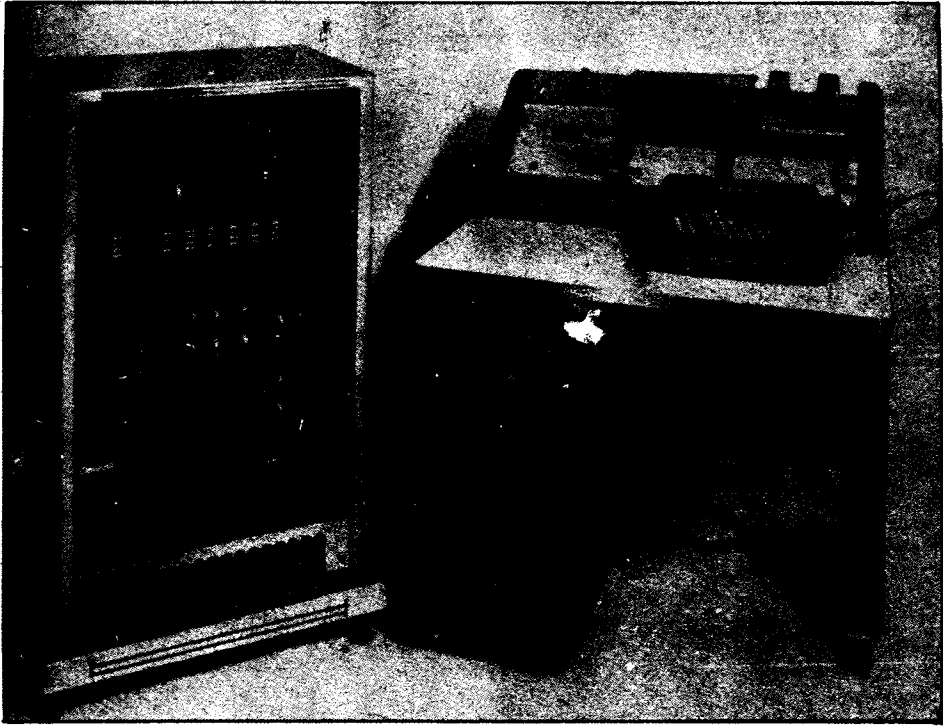
Рукопись поступила в издательский отдел  
 12 декабря 1964 г.



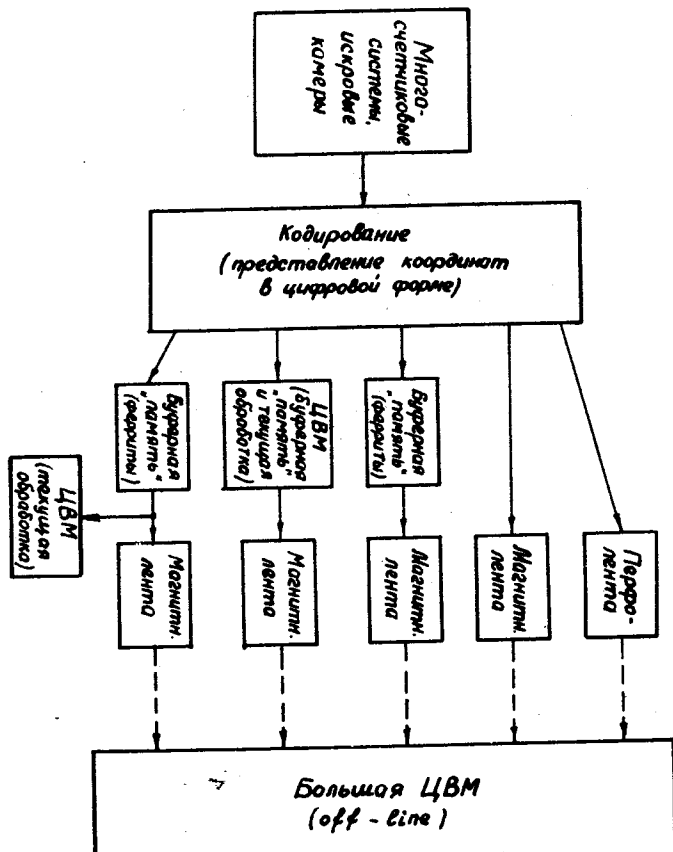
Р и с. 1. Блок-схема многоканальной счетной системы ЦЕРН. /8/



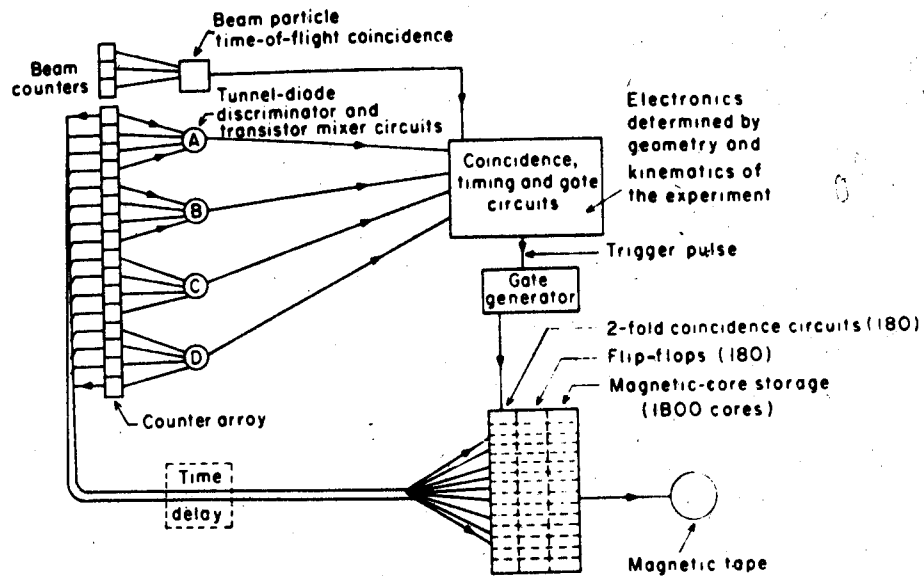
Р и с. 3. Блок-схема 16-канальной счетной системы с ферритовым запоминающим устройством /7/.



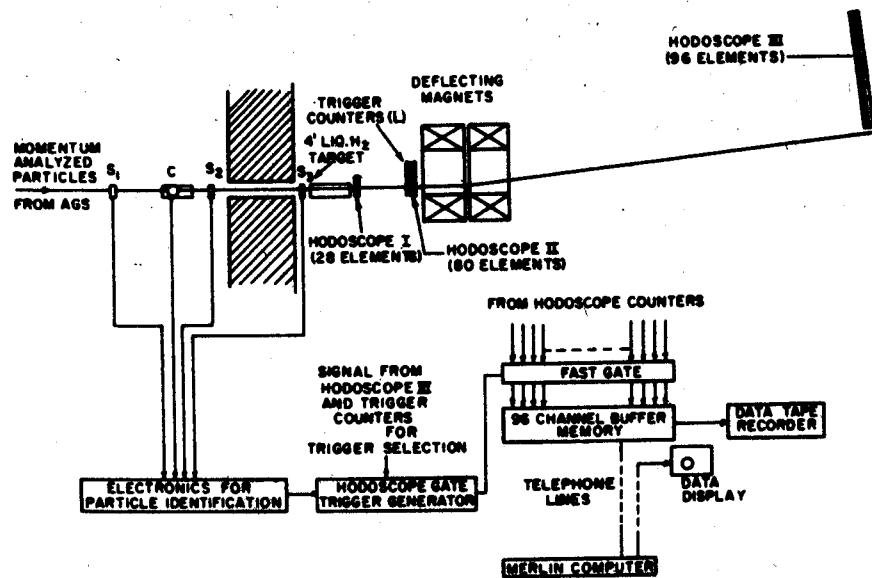
Р и с. 4. 16-канальная счетная система Аргонской национальной лаборатории <sup>171</sup>



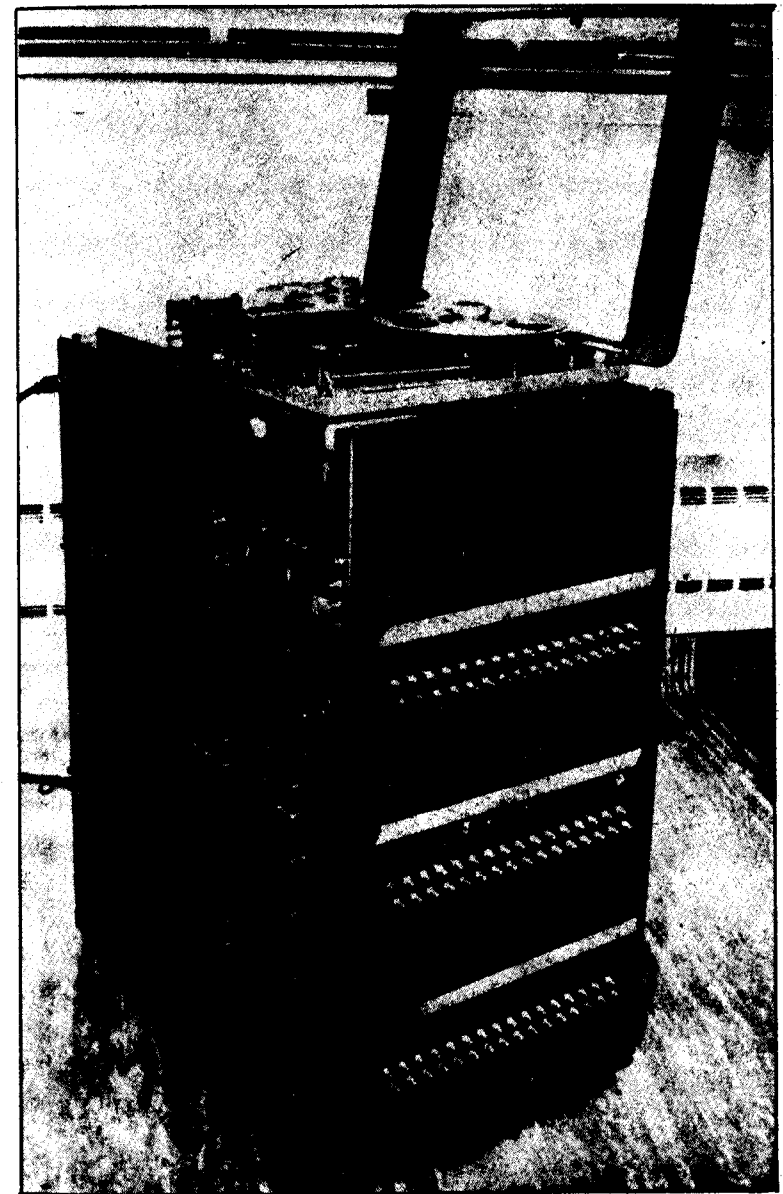
Р и с. 5. В. Варианты построения цифровых регистрирующих систем.



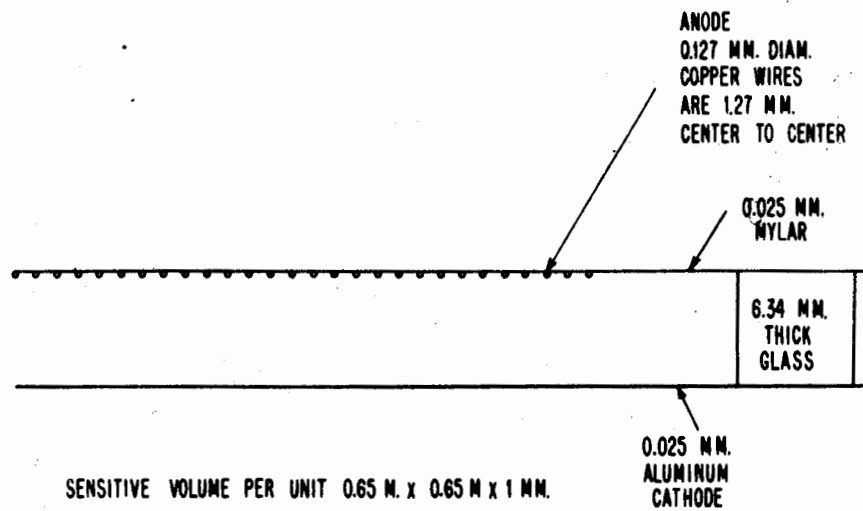
Р и с. 6. Многосчетчиковая система с буферной ферритовой "памятью" /18/.



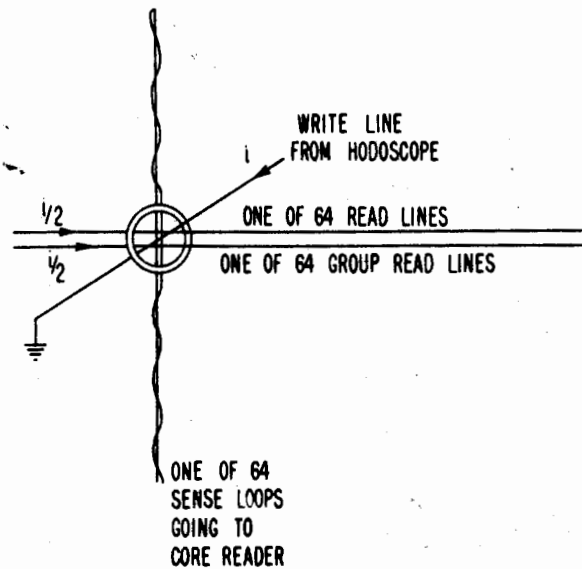
Р и с. 7. Схема многосчетчиковой системы Брукгейввенской национальной лаборатория /18/.



Р и с. 8. Регистратор с магнитной лентой Брукгейввенской лаборатория /18/.

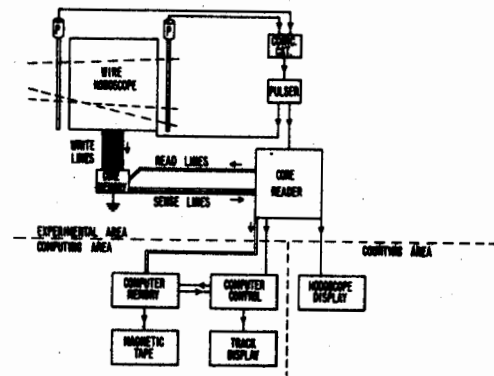
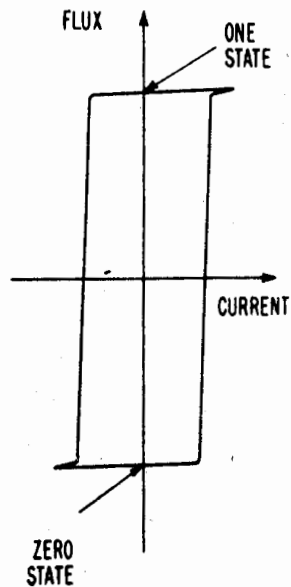


ELECTRODE GEOMETRY

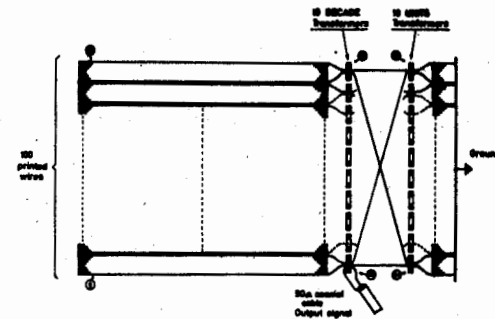


THE MEMORY ELEMENT

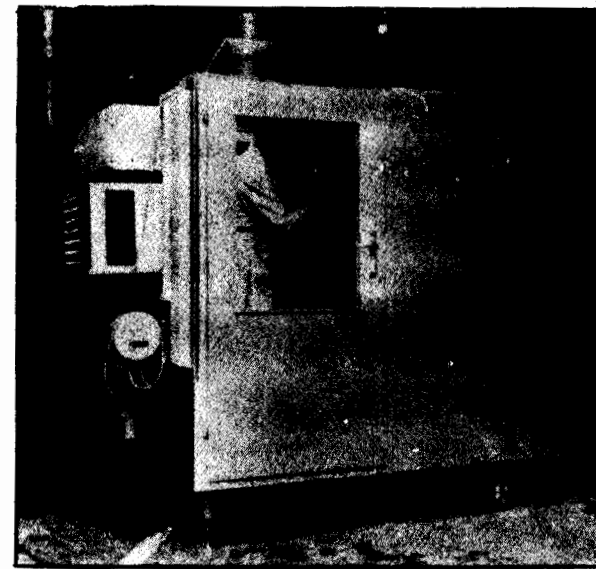
Р и с. 9. Геометрия искровой камеры и элемент "памяти".



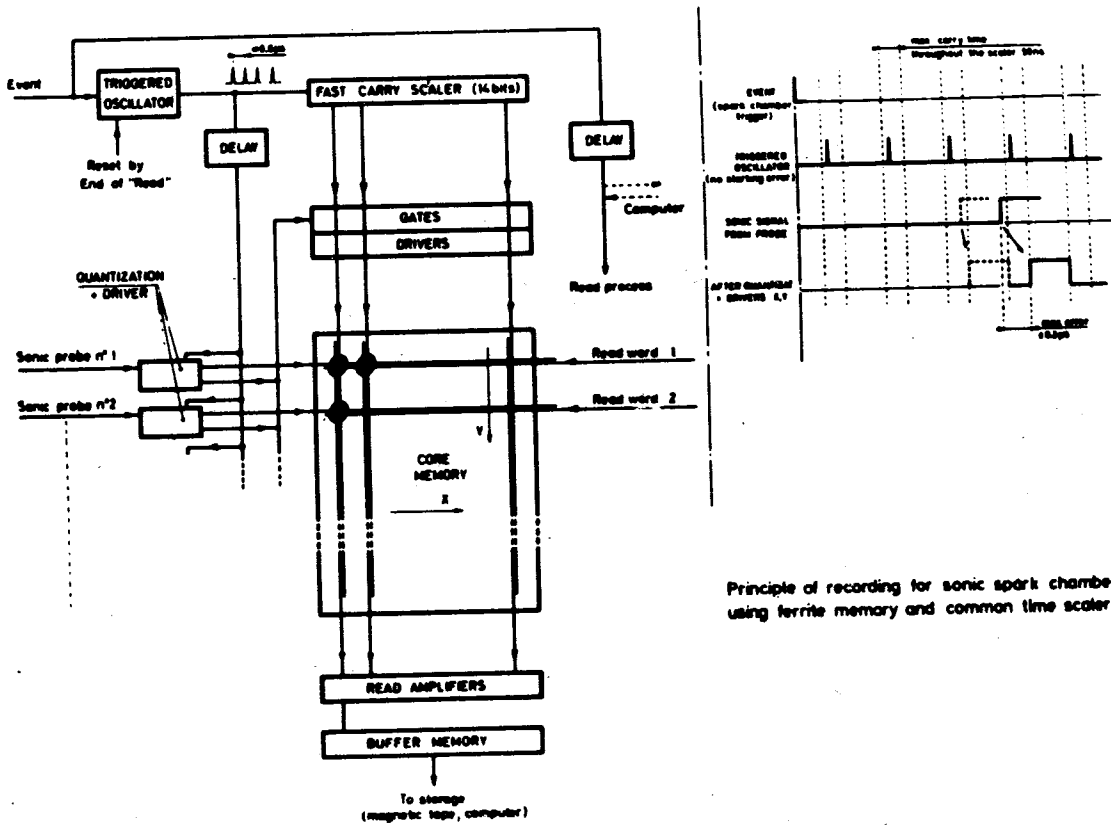
Р и с. 10. Блок-схема системы регистрации с проволочной искровой камерой /20/



Р и с. 11. Групповое кодирование в искровых камерах /24/

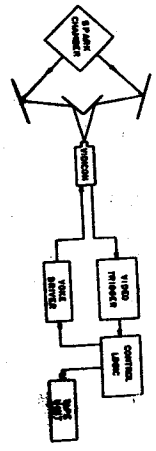


Р и с. 12. Блок записи на магнитную ленту в бокс с кондиционированием воздуха /27/

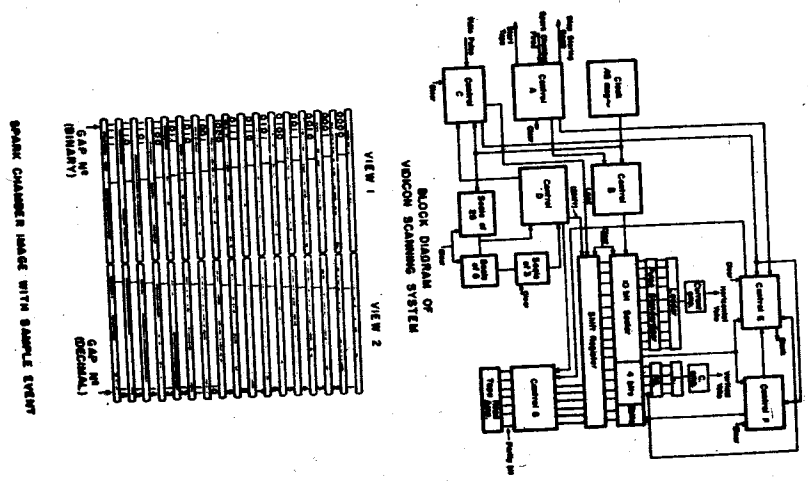


Principle of recording for sonic spark chamber using ferrite memory and common time scaler

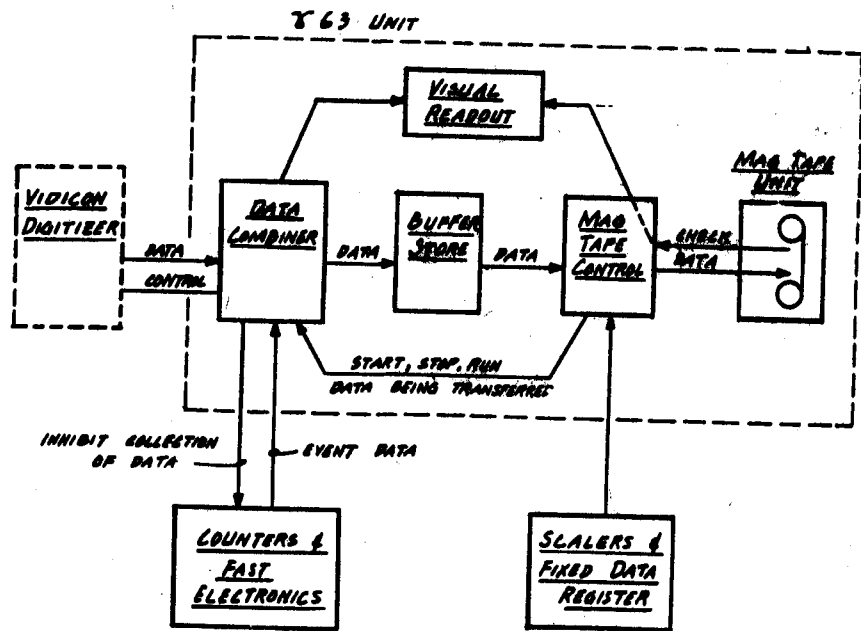
Р и с. 13. Кодирование информации от акустической искровой камеры с использованием одного адресного счетчика и ферритовой "памяти" /27/.



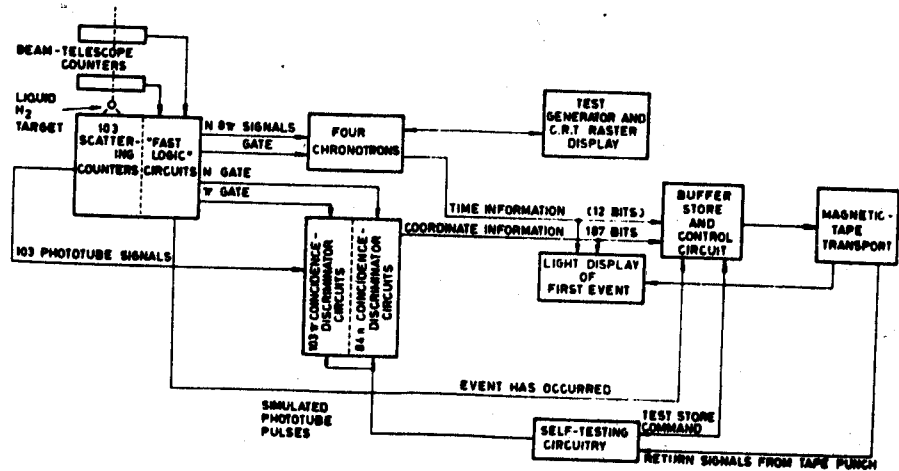
Р и с. 14. Улучшенная схема видеоконной системы /37/.



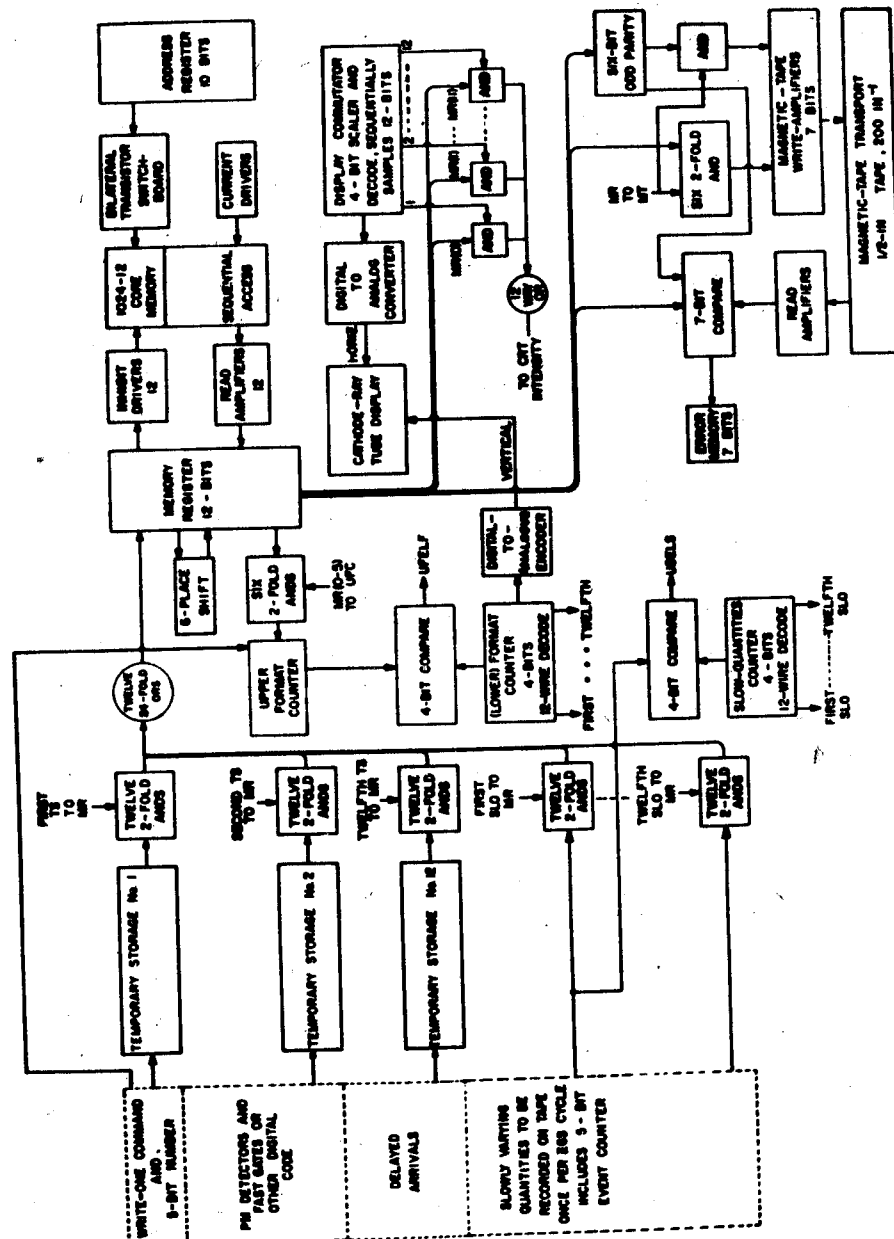
Р и с. 15. Блок-схема регистрирующей части видеоконной системы и изображение искровых промежутков



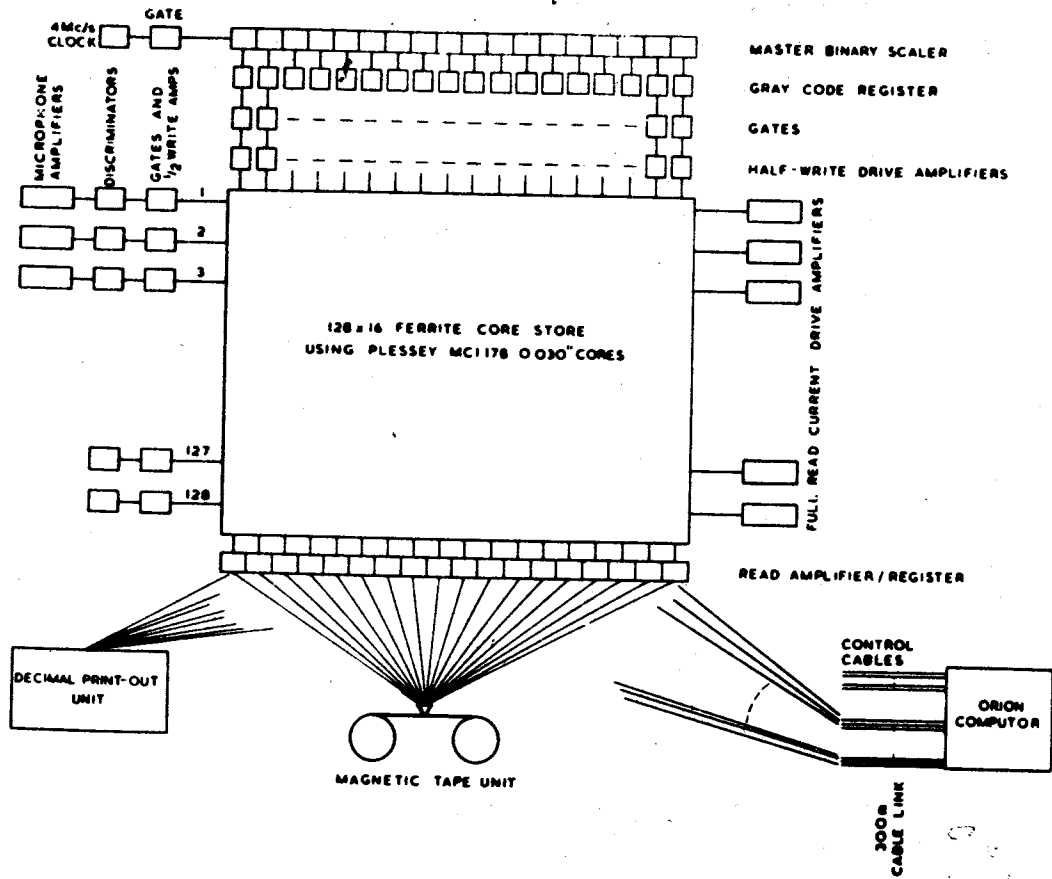
Р и с. 16. Блок-схема системы регистрации "Alpha 63" с видеонной камерой /89/



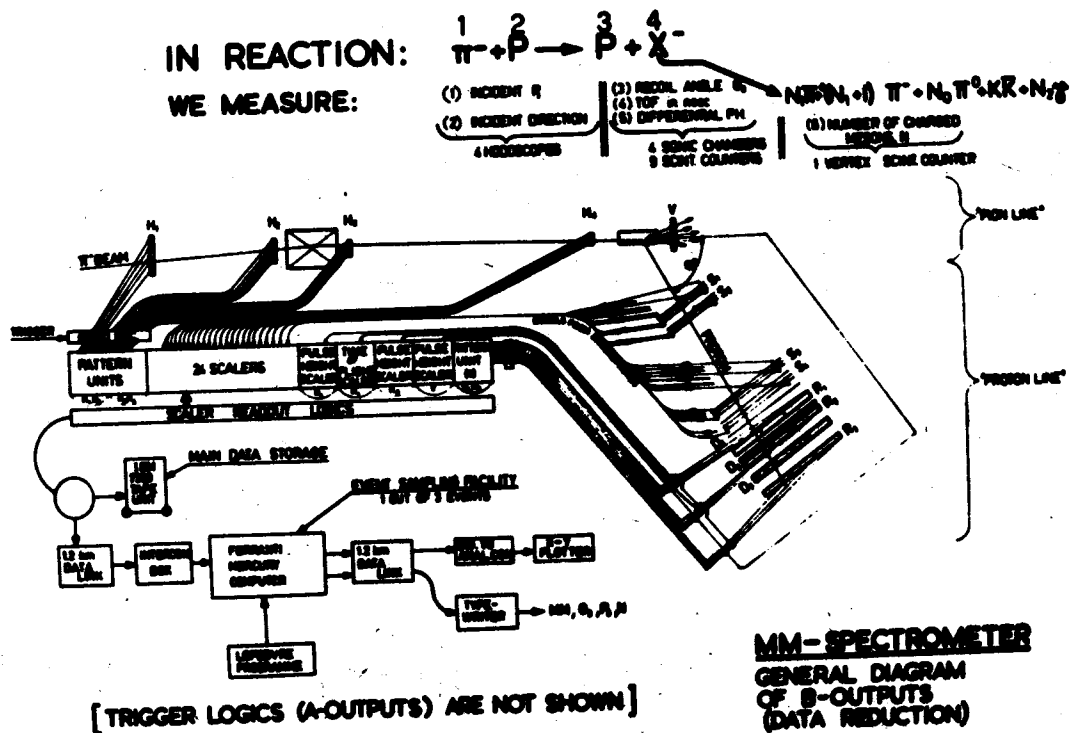
Р и с. 17. Блок-схема многосчетчиковой системы и хронотронного временного анализатора /41/



Р и с. 18. Система регистрации "Lodestar" Аргонской национальной лаборатории /42/

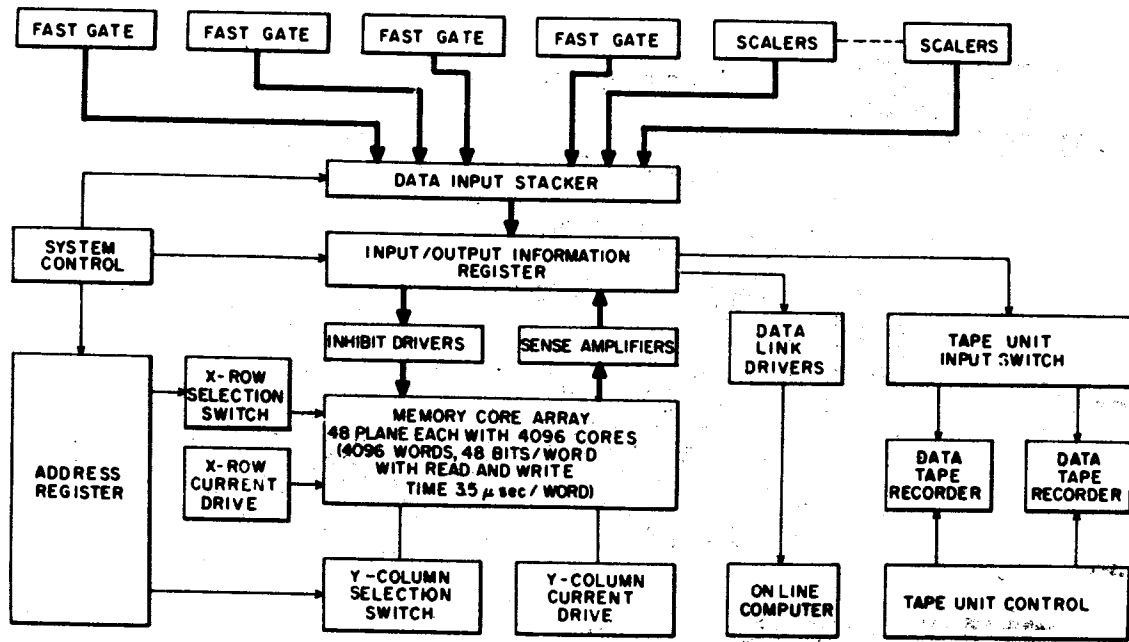


Р и с. 19. Система регистрации комплексной информации Харуэлла /43/



Р и с. 20. Система регистрации комплексной информации ЦЕРНа /44/

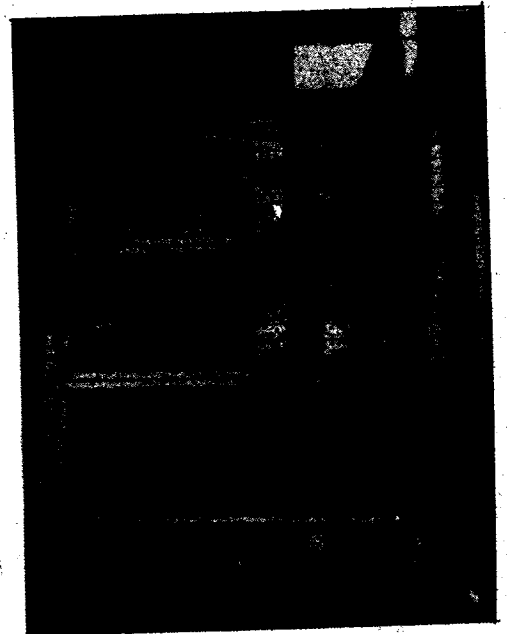
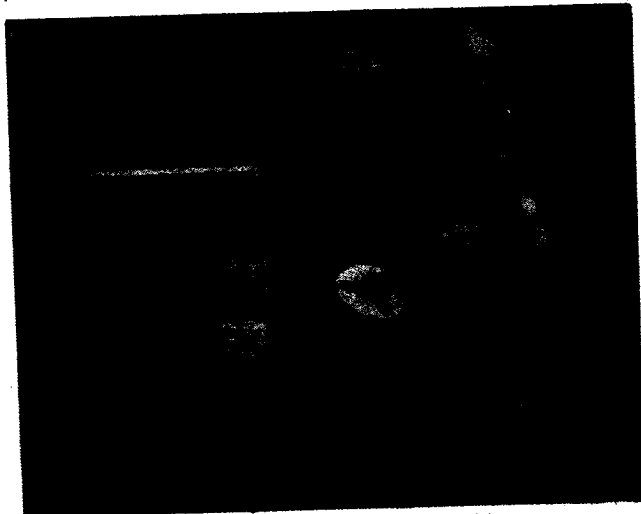




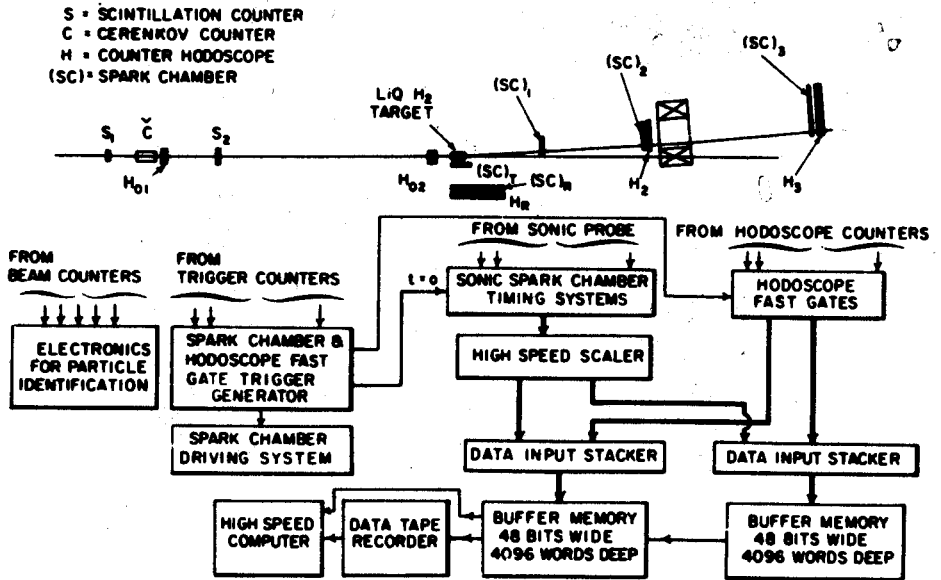
46

Р и с. 21. Блок-схема цифровой регистрирующей системы Брукхейвенской лаборатории /45/.

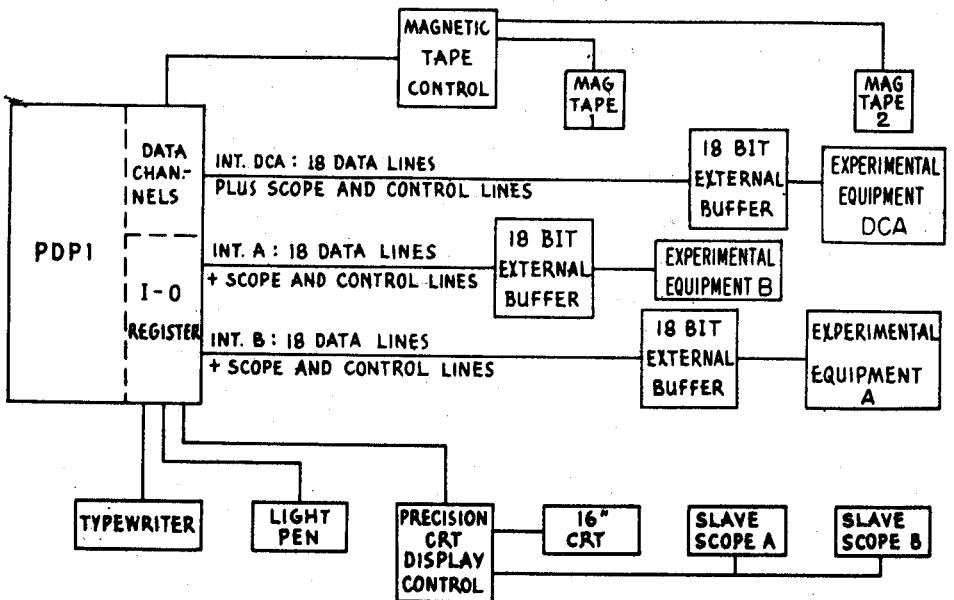
Р и с. 22. Блоки набора и блоки записи на магнитную ленту Брукхейвенской лабора-  
тории /45/.



47



Р и с. 23. Один из планируемых экспериментов в Брукхейвенской лаборатории /45/.



Р и с. 24. Схема использования машины РДР-1 для приема цифровой информации от нескольких экспериментов /46/.