

Джет Неструев

Гладкие многообразия и наблюдаемые



Пара (δ, Λ) , где Λ - объект \mathcal{M}
и $\delta \in \mathcal{D}(\Lambda)$, называется
универсальным дифференцированием
в \mathcal{M} , если соответствует

$\text{Hom}_A(\Lambda, \mathcal{P}) \ni h \mapsto h \circ \delta \in \mathcal{D}(\mathcal{P})$
устанавливает изоморфизм A -модулей
 $\text{Hom}_A(\Lambda, \mathcal{P})$ и $\mathcal{D}(\mathcal{P})$
для модуля \mathcal{P} из \mathcal{M} .

Издание второе, исправленное и дополненное

ББК 22.182
Н56
УДК 515.2

Джет Неструев

Н56 Гладкие многообразия и наблюдаемые.
М.: МЦНМО, 2000–2003, — 317 с.
ISSBN 5-900916-57-X

Первое русское издание этой книги вышло в издательстве МЦНМО в 2000 году. При подготовке издания на английском языке (Springer-Verlag, *Graduate Texts in Mathematics*, Vol. 220, 2002) было добавлено значительное количество упражнений и исправлены все выявленные опечатки. Все эти изменения учтены при подготовке настоящей электронной версии.

© М. М. Виноградов, 2000, 2003

Предисловие

*Пределы моего языка
суть пределы моего мира.*
Людвиг Витгенштейн

Старое доброе дифференциальное исчисление является на самом деле частным случаем гораздо более общей конструкции, которую можно назвать дифференциальным исчислением над коммутативными алгебрами, или просто дифференциальным исчислением. Оказывается, что оно во всём своем объёме есть просто следствие арифметических операций. Этот факт, замечательный сам по себе, имеет весьма важные приложения, простирающиеся от деликатных вопросов алгебраической геометрии до теории элементарных частиц. Основная цель этой книги и состоит в том, чтобы дать подробное объяснение, почему дифференциальное исчисление является аспектом коммутативной алгебры. Обнаружить это можно, посмотрев на элементарную теорию многообразий глазами естествоиспытателя. Поэтому эта книга заодно служит и введением в теорию гладких многообразий, где слова «теория гладких многообразий» мы понимаем в широком смысле, включающем в себя и дифференциальное исчисление. Гладким многообразиям посвящено столько разных и хороших книг, что появление еще одной требует пояснения.

При стандартном подходе действие разворачивается следующим образом. Сначала тем или иным способом определяется гладкое многообразие, скажем, M . Затем строится алгебра \mathcal{F}_M гладких функций на нём и так далее. В этой же книге последовательность действий обращается: мы начинаем с некоторой

коммутативной \mathbb{R} -алгебры¹ \mathcal{F} , а затем определяем многообразие $M = M_{\mathcal{F}}$ как \mathbb{R} -спектр этой алгебры. (Естественно, для того, чтобы $M_{\mathcal{F}}$ действительно могло называться гладким многообразием, нужно чтобы алгебра \mathcal{F} удовлетворяла определенным условиям; эти условия приводятся в главе 3, где подробно обсуждаются упомянутые здесь основные определения.)

Такой подход сегодня нельзя назвать новым, он, скажем, широко используется в алгебраической геометрии. Одно из его преимуществ состоит в том, что он с самого начала не связан с выбором определенной системы координат, поэтому отпадает присущая аналитическому подходу необходимость постоянно доказывать, что то или иное определение или свойство, полученное в некоторой системе координат, на самом деле от выбора координат не зависит. Это объясняет популярность бескоординатной точки зрения среди математиков со склонностью к утонченной алгебре, но его уровень абстракции обескураживает более прагматичных прикладных математиков и физиков.

Действительно новой является мотивировка алгебраического подхода к понятию гладкого многообразия, вокруг которого разворачивается весь сюжет книги. Она исходит из пришедшего из естественных наук, точнее из физики, понятия *наблюдаемой*, которое и создает интуитивно прозрачное обоснование для всех основных определений и конструкций. При этом понятия *состояния* физической системы и *измерительного прибора* придают весьма абстрактным алгебраическим понятиям *точки спектра* и *элемента алгебры* \mathcal{F}_M ощутимый физический смысл.

Один из основных принципов современной физики утверждает: *существует только то, что наблюдаемо*. В математике, которая не является экспериментальной наукой, концепция наблюдаемости по существу никогда еще серьезно не рассматривалась. Поэтому всякое обсуждение *проблемы существования* в ее формальных рамках всегда несет в себе изрядную долю

¹Здесь и далее \mathbb{R} обозначает поле действительных чисел. Впрочем, и это очень важно, ничто не мешает заменить его на любое другое поле (или кольцо), если того требуют условия соответствующей задачи.

метафизики. Современный математик изучает множества, снабженные теми или иными структурами, совершенно не заботясь о том, как отличить один элемент рассматриваемого множества от другого. Поскольку же всякое наблюдение требует соответствующих *средств*, не имеющих надлежащей формализации в традиционной математике, вопрос о наблюдаемости выносится за пределы этой науки.

Такое положение дел не может устраивать математиков, и, прежде всего тех, кто вместе с Архимедом и Ньютоном рассматривает свою науку как натуральную философию. Например физики, изучая квантовые явления, сталкиваются с принципиальной невозможностью полностью отделить наблюдающего от наблюдаемого. Поэтому всякое адекватное математическое описание той или иной области квантовой физики не может не включать в качестве своей неотъемлемой части надлежащим образом формализованную концепцию наблюдения. Концепция наблюдения должна быть четко сформулирована в любой математической теории всякий раз, когда идет речь о существовании. Как, например, *наблюдать* решения общих систем нелинейных дифференциальных уравнений в частных производных и, исходя из этого, правильно ставить задачу о существовании и единственности в том или ином конкретном случае? Этот вопрос не так бессмыслен, как это может показаться на первый взгляд и его исследование приводит к весьма неожиданным и удивительным результатам.

Изучение того, как измерительные приборы можно ввести в математику, естественно начать с классического уровня, т. е. с той части математики, которая возникла под влиянием нужд классической физики и чьим естественным языком она с тех пор и является. Поэтому мы стартуем с подробного объяснения того, почему следующая схема является математическим описанием классической процедуры измерения:

Физическая лаборатория	→	Коммутативная унитарная \mathbb{R} -algebra A
Измерительный прибор	→	Элемент алгебры A
Состояние наблюдаемой физической системы	→	Гомоморфизм унитарных \mathbb{R} -алгебр $h: A \rightarrow \mathbb{R}$
Показание измерительного прибора	→	Значение этой функции $h(a)$, $a \in A$

Затем мы описываем первые, наиболее важные последствия этой интерпретации. Самое важное из них, имеющее фундаментальное значение и упомянутое выше, состоит в том, что дифференциальное исчисление является естественной частью коммутативной алгебры.

Как уже отмечалось, в рамках упомянутой схемы гладкие (или дифференцируемые) многообразия появляются как \mathbb{R} -спектры некоторого класса \mathbb{R} -алгебр, называемых по этой причине *гладкими*, а элементы этих алгебр оказываются гладкими функциями на соответствующих спектрах. При этом \mathbb{R} -спектр некоторой \mathbb{R} -алгебры A — это совокупность всех её унитарных гомоморфизмов в \mathbb{R} -алгебру \mathbb{R} , т. е. то, что «можно увидеть» при помощи данной алгебры. Таким образом, гладкие многообразия суть «миры», возможность наблюдать которые нам предоставляют гладкие алгебры. Ввиду алгебраической универсальности приведенной выше схемы, «негладкие» алгебры позволяют нам увидеть «негладкие миры» и исследовать их особенности — в прямом и переносном смысле — методами дифференциального исчисления. Последнее, однако, — совсем не то наивное дифференциальное исчисление, которое изучается на первом курсе любого университета, а гораздо более деликатная конструкция.

Основам этого дифференциального исчисления и посвящена вторая часть книги. В главе 9 мы «открываем» понятие дифференциального оператора *над коммутативной алгеброй*, тщательно анализируя простейшее понятие классического дифференциального исчисления, понятие производной (а точнее

касательного вектора). Помимо этого в ней последовательно обсуждаются с новой точки зрения простейшие конструкции дифференциального исчисления, например, касательное и кокасательное расслоения, вплоть до расслоения джетов, необходимого для доказательства эквивалентности «алгебраического» и стандартного определений дифференциального оператора в том случае, когда основная алгебра является алгеброй гладких функций на гладком многообразии. Как иллюстрация возможностей «алгебраического» дифференциального исчисления в конце этой главы приводится построение гамильтонова формализма над произвольной коммутативной алгеброй.

Десятая и одиннадцатая главы посвящены изучению расслоений и векторных расслоений с алгебраической точки зрения. Это логически необходимо для последовательного развития дифференциального исчисления в духе главы 9. Там, в частности, устанавливается эквивалентность категории векторных расслоений над многообразием M и категории конечно порожденных проективных модулей над гладкой алгеброй $C^\infty(M)$. Завершается же одиннадцатая глава изучением модулей джетов произвольного векторного расслоения и объяснением универсальной роли, которую эти модули играют в теории дифференциальных операторов.

Таким образом, последние главы знакомят читателя с некоторыми простейшими устоявшимися частями этого нового подхода к дифференциальному исчислению, полную логическую структуру которого ещё предстоит установить. По этой причине одна из основных целей этой книги — показать, что Ньютон и Лейбниц открыли дифференциальное исчисление примерно в том же смысле, как Колумб Америку, и пригласить читателя продолжить экспедицию.

Забегая вперед и выходя за рамки этой книги, отметим, что механизм квантовой наблюдаемости имеет принципиально когномологическую природу и является подходящей специализацией тех естественных методов наблюдения решений (нелинейных)

дифференциальных уравнений в частных производных, которые постепенно проявляются в результате развития *вторичного дифференциального исчисления* и новой ветви математической физики, называемой *когомологической физикой*.

Настоящая книга адресована в первую очередь начинающим математикам и физикам, но не только им, а и всем, кто допускает, что может знать не всё о дифференциальном исчислении и тех геометрических образах, которые естественным образом ассоциируются с его структурами. Для её понимания требуется минимальная математическая подготовка в пределах стандартных университетских курсов многомерного анализа, линейной и общей алгебры, а также некоторый навык категорного мышления.

С тем, чтобы не отвлекаться от основной линии, мы также предполагаем известными следующие элементарные факты, акkuratное изложение которых заняло бы достаточно много места и, сверх того, было бы скучно. Это — разбиение единицы, теорема Уитни о погружении и теоремы о неявной и об обратной функции.

К наблюдаемости Джета Неструева

В 1969 году Александр Виноградов, один из авторов этой книги, начал вести на мехмате МГУ семинар, целью которого было разобраться в математической подоплёке квантовой теории поля. В нём приняли участие некоторые студенты-математики, его ученики, и несколько молодых физиков, инвариантную компоненту которых образовали Дмитрий Попов, Владимир Холопов и Владимир Андреев. Через пару лет стало ясно, что известные трудности КТП проистекают оттого что физики для выражения своих мыслей пользуются неподходящим математическим языком, и что подходящий язык попросту неизвестен (см. эпиграф). Если, например, проанализировать то, что физики называют принципом ковариантности, выясняется, что всякое серьезное изложение его самого и его последствий предполагает концептуально правильное определение понятий

дифференциального оператора, дифференциального уравнения или, скажем, дифференциальной формы второго порядка.

По этой причине в 1971 году от физического семинара отделился математический, который занялся изучением структуры дифференциального исчисления и выяснением того, что является аналогом алгебраической геометрии для систем (нелинейных) дифференциальных уравнений с частными производными. Одновременно с этим упомянутый автор начал читать соответствующие спецкурсы.

Первое время участники этих семинаров и слушатели спецкурсов обходились весьма схематичными набросками лекций и собственными записками. Однако лет через десять сделалось очевидно, что накопившиеся за это время материалы должны быть систематически обработаны и записаны. Таким образом в начале восьмидесятых годов родился Джет Неструев, т. е. группа математиков, решившая написать бесконечную серию книг под названием «Элементы дифференциального исчисления». Тогда был составлен подробный план первых выпусков и написан первый из них, содержание которого соответствует первым восьми главам этой книги.

Затем, с почти пятнадцатилетним перерывом, вызванным рядом объективных и субъективных причин, был написан второй выпуск, который, сплавленный с первым, и составляет настоящую книгу. Она представляет собой единое целое и сознательно сделана независимой от всего неструевского замысла. В этой книге читатель найдет ответ на вопрос, что такое дифференциальный оператор. Однако Джет Неструев не теряет надежды рассказать ему в недалёком будущем и о том, что такое система нелинейных дифференциальных уравнений в частных производных, дифференциальная форма второй степени и аналогичные вещи. Читатель, которому без промедления захочется заглянуть вперед, может обратиться к литературе, приведенной в конце послесловия на стр. 299. Более полный список литературы можно найти в [8].

Джет Неструев является сугубо штатским философом и над ним не тяготеет бремя военной тайны, как над известным французским генералом. Поэтому нет никакого секрета в том, что в написании этой книги приняли участие А. М. Асташов, А. В. Бочаров, А. М. Виноградов, М. М. Виноградов, С. В. Дужин и А. Б. Сосинский. Ее идея и основные оригинальные наблюдения принадлежат А. М. Виноградову. Рисунки выполнены А. М. Асташовым. Джет Неструев выражает свою искреннюю благодарность И. С. Красильщику за ряд полезных советов и помощь при редактировании некоторых фрагментов книги.

Джет Неструев

Москва-Переславль-Салерно

Апрель 2000 г.

ВВЕДЕНИЕ

1.0. Эта глава содержит предварительное обсуждение понятия конечномерного гладкого (т. е. бесконечно дифференцируемого) многообразия — основного персонажа всей нашей книги.

Чем же важны и интересны гладкие многообразия?

Во-первых, мы живем *внутри* многообразия (Вселенная — четырехмерное многообразие, если верить Эйнштейну) и *на* многообразии (земной поверхности, моделью которой служит сфера S^2). Нас окружают многообразия: поверхность чашки есть многообразие (а именно, тор $S^1 \times S^1$, более часто описываемый как поверхность бублика или обручального кольца или как камера автомобильного колеса); рубашка — это двумерное многообразие с краем и т.д. Процессы, происходящие в природе, часто адекватно моделируются движением точек на гладких многообразиях, особенно если эти процессы не приводят к разрывам или катастрофам. (Катастрофы — в природе, управлении или на бирже — изучаются «теорией катастроф», которая имеет дело не с многообразиями, но с гладкими отображениями многообразий.)

Однако, что является гораздо более важным с точки зрения этой книги, многообразия естественно возникают во многих областях математики (в алгебре и анализе столь же часто, как в геометрии) и ее приложениях (особенно в механике). Прежде чем мы попытаемся объяснить, что такое гладкое многообразие, приведем несколько примеров.

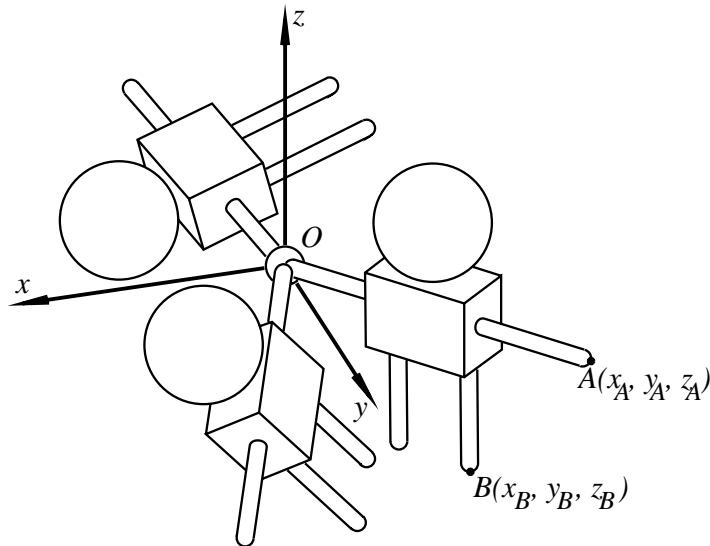


Рис. 1.1.

1.1. Конфигурационное пространство вращающегося твердого тела в пространстве ($\text{Rot}(3)$). Рассмотрим твердое тело в пространстве, закрепленное в точке O шарниром, способным проворачиваться в любом направлении (рис. 1.1). Мы хотим описать множество положений тела, или, как это называют в классической механике, его конфигурационное пространство. Один из возможных способов решения этой задачи состоит в выборе системы координат $Oxyz$. Тогда положение тела определяется координатами (x_A, y_A, z_A) , (x_B, y_B, z_B) двух конфигурационных точек A, B . Однако очевидно, что такой выбор параметров не экономичен: интуитивно ясно, что фактически нужно только три параметра для определения положения тела. По крайней мере это так, если тело не очень сильно смещено относительно начального положения OA_0B_0 . Действительно, направление OA определяется двумя параметрами (например, x_A, y_A на рис. 1.1) и только один параметр нужен, чтобы показать, как тело повернуто относительно оси OA (например,

угол $\varphi_B = \angle B'_0OB$, где вектор $\overrightarrow{AB'_0}$ равен вектору $\overrightarrow{A_0B_0}$). Нужно подчеркнуть, что эти параметры не являются обычными евклидовыми координатами; никаким естественным способом нельзя установить биективного (т. е. взаимно однозначного) соответствия между множеством положений тела и обычным трехмерным пространством \mathbb{R}^3 . В самом деле, если мы повернем AB на угол $\varphi = 2\pi$, тело не займет нового положения, оно вернется в положение OAB . То есть двум значениям параметра φ соответствует одно положение тела. Первое, что приходит в голову в такой ситуации, — это наложить ограничение на параметр φ . А именно, считать, что этот параметр изменяется в пределах от 0 до 2π . Такой выход из положения, однако, не представляется приемлемым, поскольку тогда непрерывному изменению положения тела (например, вращению) не будет соответствовать непрерывное изменение параметров.

С другой стороны, *локально*, скажем около начального положения OA_0B_0 , существует биективное соответствие, устанавливаемое отображением $OAB \mapsto (x_A, y_A, \varphi_B)$, между положениями тела и окрестностью начала координат в трехмерном пространстве. Таким образом, конфигурационное пространство вращающегося твердого тела представляет собой объект, который *локально* может быть описан тремя евклидовыми координатами, однако глобально имеет более сложную структуру.

1.2. Алгебраическая поверхность V . В девятимерном евклидовом пространстве \mathbb{R}^9 рассмотрим множество V точек, удовлетворяющих следующей системе шести алгебраических уравнений:

$$\left\{ \begin{array}{ll} x_1^2 + x_2^2 + x_3^2 = 1; & x_1x_4 + x_2x_5 + x_3x_6 = 0; \\ x_4^2 + x_5^2 + x_6^2 = 1; & x_1x_7 + x_2x_8 + x_3x_9 = 0; \\ x_7^2 + x_8^2 + x_9^2 = 1; & x_4x_7 + x_5x_8 + x_6x_9 = 0. \end{array} \right.$$

Оказывается, что это гладкая трехмерная поверхность в \mathbb{R}^9 ($3 = 9 - 6$). Нетрудно описать (попробуйте это сделать!) биективное отображение окрестности произвольной точки (скажем, $(1, 0, 0, 0, 1, 0, 0, 0, 1)$) этой поверхности в окрестность начала координат евклидова пространства \mathbb{R}^3 . Но это отображение не может быть расширено до отображения всей поверхности V , поскольку поверхность V компактна (почему?). Мы получили еще один пример объекта, локально похожего на трехмерное пространство \mathbb{R}^3 , но с другой глобальной структурой.

Не следует полагать, что множество решений любых 6 алгебраических уравнений с 9 неизвестными обязательно будет иметь такую же простую локальную структуру — могут быть точки самопересечения и другие *особенности*. (В этом состоит одна из причин того, что алгебраическая геометрия, изучающая *алгебраические многообразия*, как они называются, не является разделом теории гладких многообразий.)

1.3. Трехмерное проективное пространство $\mathbb{R}P^3$. В четырехмерном пространстве \mathbb{R}^4 рассмотрим множество всех прямых, проходящих через начало координат. Мы хотим рассматривать это множество как «пространство», «точками» которого являются прямые. Каждая «точка» этого пространства, названного геометрами XIX века *проективным пространством* $\mathbb{R}P^3$, определяется направляющим вектором (a_1, a_2, a_3, a_4) соответствующей прямой, т. е. четверкой действительных чисел. Поскольку пропорциональные четверки определяют одну и ту же прямую, каждая точка $\mathbb{R}P^3$ есть класс эквивалентности пропорциональных четверок чисел, обозначаемых $P = (a_1 : a_2 : a_3 : a_4)$, где (a_1, a_2, a_3, a_4) — произвольный представитель класса P . В окрестности каждой точки пространство $\mathbb{R}P^3$ устроено подобно \mathbb{R}^3 . Действительно, точку $P_0 = (a_1^0 : a_2^0 : a_3^0 : a_4^0)$, у которой $a_4 \neq 0$, можно записать в виде $P_0 = (a_1^0/a_4^0 : a_2^0/a_4^0 : a_3^0/a_4^0 : 1)$ и дроби a_1^0/a_4^0 , a_2^0/a_4^0 , a_3^0/a_4^0 могут рассматриваться как ее координаты. Рассмотрев все точки P , у которых $a_4 \neq 0$, и считая $x_1 = a_1/a_4$, $x_2 = a_2/a_4$, $x_3 = a_3/a_4$ их координатами, мы получим биекцию окрестности точки P_0 в пространстве \mathbb{R}^3 . Четыре

подобные окрестности (для $a_1 \neq 0$, $a_2 \neq 0$, $a_3 \neq 0$, $a_4 \neq 0$) покрывают все пространство $\mathbb{R}P^3$. Однако точки, принадлежащие двум и более окрестностям, имеют в этих окрестностях разные координаты (например, точка $(6 : 12 : 2 : 3)$ будет иметь координаты $(2, 4, 2/3)$ в одной и $(3, 6, 3/2)$ в другой системе координат). Таким образом, в целом структура $\mathbb{R}P^3$ отлична от структуры \mathbb{R}^3 .

1.4. Специальная ортогональная группа $SO(3)$. Рассмотрим группу $SO(3)$ изометрий пространства \mathbb{R}^3 , сохраняющих ориентацию и оставляющих на месте начало координат. Каждая такая изометрия однозначно определяется своим инвариантным направлением и углом поворота φ . Для определения направлений в \mathbb{R}^3 локально требуются *две* координаты, скажем a, b (докажите!). Итак, опять получаем, что три координаты (φ, a, b) определяют элемент группы $SO(3)$, но являются евклидовыми координатами только локально.

1.5. Фазовое пространство $B(\mathcal{D}^2)$ бильярда на диске. Упругий бильярдный шар P движется с единичной скоростью по поверхности диска \mathcal{D}^2 , отражаясь от его кольцевой границы C по обычному закону (угол падения равен углу отражения). Мы хотим описать фазовое пространство $B(\mathcal{D}^2)$ этой механической системы, точками которого, по определению, являются *состояния системы*. Под состоянием системы мы понимаем положение шара P вместе с направлением его вектора скорости. Поскольку каждое состояние определяется тремя координатами $(x, y; \varphi)$ (см. рис. 1.2), может показаться, что $B(\mathcal{D}^2)$ как множество совпадает с $\mathcal{D}^2 \times S^1$, где S^1 — единичная окружность ($S^1 = \mathbb{R} \bmod 2\pi$). Однако это не так, поскольку в момент удара шара о борт бильярда, скажем, в точке (x_0, y_0) , направление вектора скорости скачком меняет свое значение с φ_1 на φ_2 (см. рис. 1.2). Поэтому нужно отождествить соответствующие состояния:

$$(x_0, y_0, \varphi_1) \equiv (x_0, y_0, \varphi_2). \quad (1.1)$$

Таким образом, $B(\mathcal{D}^2) = (\mathcal{D}^2 \times S^1)/\sim$, где через $/\sim$ обозначена факторизация по отношению эквивалентности \sim между всеми отождествлениями (1.1) относительно всех возможных столкновений шара с границей C .

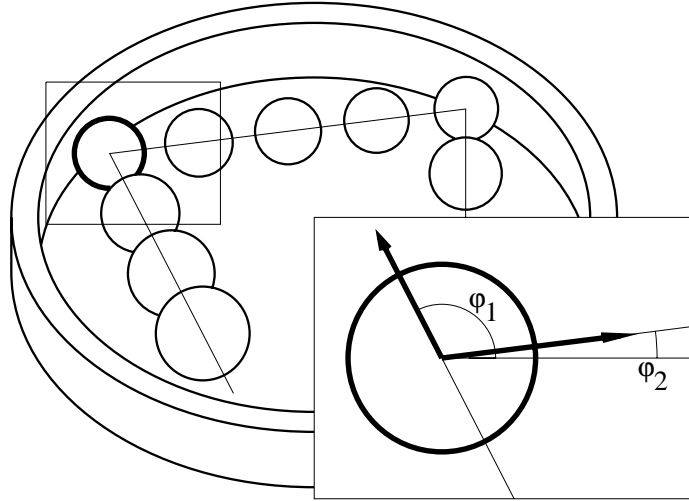


Рис. 1.2.

Поскольку отождествления производятся только для точек границы C , все точки множества

$$B^0(\mathcal{D}^2) = \text{Int } \mathcal{D}^2 \times S^1 = (\text{Int } \mathcal{D}^2 \times S^1)/\sim,$$

где $\text{Int } \mathcal{D}^2 = \mathcal{D}^2 \setminus C$ — внутренность диска \mathcal{D}^2 , имеют окрестности, устроенные подобно открытым окрестностям в \mathbb{R}^3 (с координатами $(x, y; \varphi)$). Весьма простое, но все же требующее доказательства (приведите) утверждение заключается в том, что после отождествления «граничные состояния» $(x, y; \varphi)$, $(x, y) \in C$, тоже имеют окрестности, подобные открытым множествам в \mathbb{R}^3 . Таким образом, многообразие $B(\mathcal{D}^2)$ локально устроено так же, как \mathbb{R}^3 , однако, как мы ниже покажем, в целом отличается от \mathbb{R}^3 .

В качестве более сложного примера искушенный читатель может попробовать описать фазовое пространство бильярда внутри прямоугольного треугольника, рассмотрев треугольники с острым углом а) $\frac{\pi}{6}$; б) $\sqrt{2}\pi/4$.

1.6. К приведенным выше примерам трехмерных многообразий мы пришли из разных областей математики или ее приложений: классической механики (п. 1.1), алгебраической геометрии (п. 1.2), классической геометрии (п. 1.3), линейной алгебры (п. 1.4) и механики (п. 1.5). Продвинутый читатель не ошибся, заметив, что на самом деле в примерах (1.1 – 1.4) в разных обличьях возникает *одно и то же многообразие*:

$$\text{Rot}(3) = V = \mathbb{R}P^3 = SO(3).$$

Более точно, все эти многообразия *диффеоморфны*, т. е. эквивалентны как гладкие многообразия (строгое определение см. в п. 6.7). Последнее из построенных многообразий — $B(\mathcal{D}^2)$ (пример 1.5 — отличается от остальных (т. е. не диффеоморфно им), поскольку, как оказывается, оно диффеоморфно трехмерной сфере S^3). Начинаящий читатель не должен отчаиваться, если он не увидел этого — это не просто заметить и достаточно сложно доказать.

Какую же мораль можно вывести из приведенных примеров? История математики учит, что если один и тот же объект под разными масками появляется в различных областях математики и ее приложений и играет в них важную роль, то такой объект должен изучаться с внутренней точки зрения как самостоятельное понятие. Так было с такими фундаментальными понятиями, как *группа* или *линейное пространство*, и это оказывается справедливым для не менее важного понятия *гладкого многообразия*.

1.7. Приведенные примеры показывают, что многообразие M представляет собой множество точек, локально устроенное как евклидово пространство \mathbb{R}^n , однако его глобальная структура,

вообще говоря, отличается от структуры \mathbb{R}^n . Какие же методы пригодны для изучения объектов такого рода? Поскольку в окрестности каждой точки существуют евклидовы координаты, то можно попытаться покрыть M *координатными окрестностями* (или *картами*, или *локальными системами координат*, как их еще называют). Семейство карт, покрывающее M , называется *атласом*. Этот термин, конечно, подсказан географическим атласом — множеством карт, покрывающим в указанном смысле многообразие S^2 (поверхность Земли).

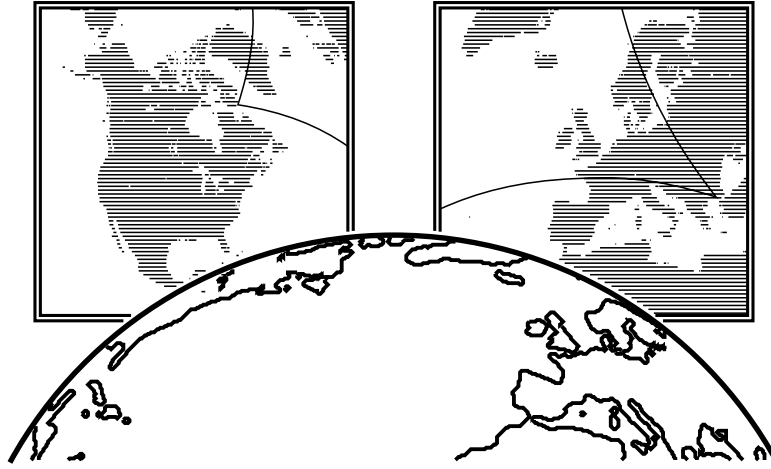


Рис. 1.3.

Чтобы использовать отдельные карты для изучения структуры многообразия M в целом, необходимо знать, как переходить от одной карты к другой, т. е. как склеены карты вдоль их общей части (см. рис. 1.3). Говоря более строго, мы должны уметь делать *преобразование координат*, выражая координаты точек в одной карте через координаты в другой (если, конечно, точки принадлежат обеим картам). В качестве примера предприимчивый читатель может найти преобразования координат для атласа из четырех карт на многообразии $\mathbb{R}P^3$, описанного в п. 1.3. Если мы хотим таким способом получить *гладкие*

многообразия, то должны потребовать, чтобы преобразования координат задавались хорошими (в некотором смысле) функциями. В этом состоит *координатный* или классический подход к гладким многообразиям. Детально он будет описан в главе 5.

1.8. Более важным, с нашей точки зрения, является *алгебраический подход* к изучению многообразий. При этом подходе мы забываем о картах и преобразовании координат и работаем только с \mathbb{R} -алгеброй \mathcal{F}_M *гладких функций* на многообразии M . Оказывается, что \mathbb{R} -алгебра \mathcal{F}_M полностью определяет многообразие M и является удобным для работы объектом.

В последующих пунктах мы предпринимаем попытку дать читателям интуитивное представление о «натуральной философии», лежащей в основе алгебраического подхода.

1.9. При описании классических *физических систем* или процессов ключевым является понятие *состояния* системы. Так, в классической механике состояние движущейся точки описывается ее положением и скоростью в данный момент времени. Состояние данного газа с точки зрения термодинамики описывается его температурой, объемом, давлением и т. д. Чтобы определить реальное состояние данной системы, экспериментатору приходится пользоваться различными *измерительными приборами* и устройствами, *показания* которых описывают состояние системы.

Предположим, что M есть множество всех возможных состояний классической физической системы S . Тогда каждому измерительному прибору D соответствует функция f_D на множестве M , которая каждому состоянию $S \in M$ сопоставляет показание $f_D(S)$ этого прибора. С физической точки зрения представляют интерес только те характеристики каждого состояния, которые в принципе могут быть измерены, так что множество M всех состояний полностью описывается набором Φ_S всех функций вида f_D , где D — измерительные устройства, быть может воображаемые, поскольку невозможно построить все мыслимые измерительные приборы, да в этом и нет практической необходимости.

Таким образом, с теоретической точки зрения, *физическая система является не более чем набором всех функций, определенных соответствующими измерительными приборами (настоящими или воображаемыми).*

1.10. Предположим, что функции f_1, \dots, f_k соответствуют измерительным устройствам D_1, \dots, D_k физической системы S и $\varphi(x_1, \dots, x_k)$ — произвольная «хорошая» действительностнозначная функция k переменных. В принципе возможно построить такое устройство D , что соответствующая функция f_D есть сложная функция $\varphi(f_1, \dots, f_k)$. Действительно, такое устройство может быть получено, если сконструировать вспомогательное устройство, синтезирующее значение $\varphi(x_1, \dots, x_k)$ по входным значениям x_1, \dots, x_k (это всегда можно сделать, если функция φ достаточно хорошая) и подавать на входы этого устройства сигналы от приборов D_1, \dots, D_k . Будем обозначать устройство D через $\varphi(D_1, \dots, D_k)$.

В частности, если мы возьмем $\varphi(x_1, x_2) = x_1 + x_2$ (или $\varphi(x) = \lambda x$, $\lambda \in \mathbb{R}$, или $\varphi(x_1 x_2) = x_1 x_2$), то для любых измерительных устройств D_1, D_2 сможем сконструировать устройство $D_1 + D_2$ (или λD_1 , или $D_1 D_2$). Другими словами, если функции $f_i = f_{D_i}$ принадлежат Φ_S , то и функции $f_1 + f_2$, λf_i , $f_1 f_2$ также принадлежат Φ_S .

Таким образом, множество Φ_S всех функций $f = f_D$, описывающих систему S , имеет структуру *алгебры над \mathbb{R}* или *\mathbb{R} -алгебры*.

1.11. На самом деле множество Φ_S всех функций $f_D: M_S \rightarrow \mathbb{R}$ слишком велико и громоздко для большинства классических задач. Системы и процессы, описываемые в классической физике, обычно являются непрерывными или гладкими в некотором смысле. Поэтому разрывные функции f_D не несут содержательной информации о рассматриваемых системах (или процессах) — нам нужны только «гладко работающие» измерительные устройства D . Более того, задачи классической физики обычно формулируются в терминах дифференциальных уравнений, так что мы должны иметь возможность брать производные от

функций f_D столько раз, сколько потребуется. Таким образом, мы приходим к рассмотрению меньшего, чем Φ_S , множества \mathcal{F}_S гладких функций $f_D: M_S \rightarrow \mathbb{R}$.

Благодаря включению $\mathcal{F}_S \subset \Phi_S$ множество \mathcal{F}_S наследует структуру \mathbb{R} -алгебры. Начиная с этого момента мы забудем о существовании Φ_S , так как главным объектом изучения будет гладкая \mathbb{R} -алгебра \mathcal{F}_S .

1.12. В этом пункте мы более детально опишем, на что алгебра \mathcal{F}_S может быть похожа в классической ситуации. Например, с точки зрения классической механики, система S из N материальных точек в пространстве адекватно описывается значениями положения и скорости всех точек системы. Поэтому нам нужно $6N$ измерительных устройств D_i для нахождения этих величин. Следовательно, алгебра \mathcal{F}_S состоит из всех функций вида $\varphi(f_1, \dots, f_{6N})$, где f_i — «базисные функции», определяемые измерительными устройствами D_i , а $\varphi: \mathbb{R}^{6N} \rightarrow \mathbb{R}$ — любая «хорошая» (гладкая) функция.

В более сложных случаях между базисными функциями могут возникать соотношения. Например, если мы изучаем систему из двух точечных масс, соединенных стержнем пренебрежимо малой массы, то базисные функции связаны соотношением

$$\sum_{i=1}^3 (f_i - f_{i+3})^2 = r^2,$$

где r — длина стержня, а функции f_i (соответственно f_{i+3}) суть значения i -ой координаты первой (соответственно второй) массы. Существует также соотношение, в которое кроме координат точек входят компоненты векторов их скоростей. Мы предоставляем дотошному читателю выписать его самостоятельно.

Обобщая эти примеры, можно сказать, что обычно существует базисная система измерительных устройств D_1, \dots, D_k , которые адекватно описывают систему S с выбранной точки зрения. Тогда \mathbb{R} -алгебра \mathcal{F}_S состоит из всех элементов вида $\varphi(f_1, \dots, f_k)$, где $\varphi: \mathbb{R}^k \rightarrow \mathbb{R}$ — «хорошая» функция и

$f_i = f_{D_i}$ — функции, определяемые базисными измерительными устройствами. При этом между базисными функциями могут быть соотношения вида $F(f_1, \dots, f_k) = 0$.

В этом случае алгебра \mathcal{F}_S может быть описана следующим образом. Пусть \mathbb{R}^k — евклидово пространство с координатами f_1, \dots, f_k и $U = \{(f_1, \dots, f_k) \mid a_i < f_i < b_i\}$, где интервал $]a_i, b_i[$ состоит из всех возможных показаний прибора D_i . Соотношения $F_j(f_1, \dots, f_k) = 0$ между базисными переменными f_1, \dots, f_k определяют поверхность M в области U , и \mathcal{F}_S есть \mathbb{R} -алгебра всех гладких функций на поверхности M .

1.13. Пример (термодинамика идеального газа). С точки зрения термодинамики при рассмотрении идеального газа нас интересуют следующие основные параметры: объем V , давление p и абсолютная температура T этого газа. Эти величины, как хорошо известно, удовлетворяют соотношению $pV = cT$, где c — некоторая константа. Так как $0 < p < \infty$, $0 < V < \infty$, $0 < T < \infty$, то область U расположена в первом октанте пространства $\mathbb{R}^3 = \{(V, p, T)\}$ и гиперповерхность M в этой области задается уравнением $pV = cT$. Соответствующая \mathbb{R} -алгебра состоит из всех гладких функций на M .

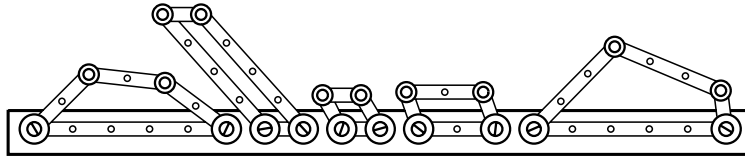


Рис. 1.4. Шарнирные механизмы $(5; 2, 2, 2)$, $(1; 4, 1, 4)$, $(1; 1, 1, 1)$, $(2; 1, 2, 1)$, $(5; 3, 3, 1)$.

1.14. Пример (плоские шарнирные механизмы). Механизмы такого рода (см. рис. 1.4) составлены из $n > 3$ идеальных стержней на плоскости, длины этих стержней равны, соответственно, $(l_1; l_2, \dots, l_n)$; стержни на концах соединены идеальными шарнирами в циклическом порядке; первый стержень неподвижно закреплен на плоскости; остальные стержни могут

двигаться настолько свободно, насколько это позволяет конфигурация; шарниры могут свободно двигаться один над другим. Очевидно, конфигурационное пространство шарнирного механизма полностью определяется последовательностью длин стержней, поэтому можно ссылаться на конкретный механизм просто указывая соответствующую последовательность, например, $(5; 2, 3, 2)$. В книге читатель найдет целый ряд упражнений, связанных с шарнирными механизмами. Первые задачи можно попробовать решить прямо сейчас.

Упражнение. Опишите конфигурационные пространства следующих шарнирных механизмов:

1. *Четырехугольники:* $(5; 2, 2, 2)$; $(1; 4, 1, 4)$; $(1; 1, 1, 1)$; $(2; 1, 2, 1)$; $(5; 3, 3, 1)$.
2. *Пятиугольники:* $(1; 1, 1, 1, 1)$; $(1; 4, 1, 1, 4)$; $(6; 6, 2, 2, 6)$; $(3.9; 1, 1, 1, 1)$.

Мы надеемся, что читатель получит удовольствие, открыв, что конфигурационное пространство $(1; 1, 1, 1, 1)$ есть сфера с четырьмя ручками.

Упражнение. Покажите, что конфигурационное пространство пятиугольника зависит только от длин стержней, но не от порядка, в котором они соединены.

Упражнение. Покажите, что конфигурационное пространство шарнирного механизма $(n - \alpha; 1, \dots, 1)$, состоящего из $n + 1$ стержня есть

1. Сфера S^{n-2} если $\alpha = 1/2$.
2. $(n - 2)$ -мерный тор $T^{n-2} = S^1 \times \dots \times S^1$ if $\alpha = 3/2$.

1.15. До сих пор мы, полагаясь на физическую интуицию читателя, не приводили объяснений того, что в действительности означает понятие состояния $s \in M_S$ физической системы S . Теперь, после того как была описана система функций \mathcal{F}_S , у нас появился математически строгий и имеющий ясный физический смысл способ сделать это.

Методологической основой всех физических рассуждений служит понятие измерения. Поэтому два состояния нашей системы должны рассматриваться как одинаковые в том и только том случае, когда каждое из измерительных устройств дает одинаковые показания в обоих состояниях. Следовательно, каждое состояние $s \in M_S$ однозначно определяется показаниями всех измерительных устройств, т. е. соответствием $\mathcal{F}_S \rightarrow \mathbb{R}$, сопоставляющим каждой функции $f_D \in \mathcal{F}_S$ ее значение $f_D(s) \in \mathbb{R}$ (показание прибора D в этом состоянии). Как легко видеть, это соответствие есть гомоморфизм \mathbb{R} -алгебр. Таким образом, по определению, состояние s рассматриваемой физической системы есть не что иное, как гомоморфизм \mathbb{R} -алгебр $s: \mathcal{F}_S \rightarrow \mathbb{R}$. Множество всех \mathbb{R} -гомоморфизмов $\mathcal{F}_S \rightarrow \mathbb{R}$ обозначим через $|\mathcal{F}_S|$. Тогда приведенное выше определение означает просто, что множества M_S и $|\mathcal{F}_S|$ совпадают.

1.16. Суммируя изложенное в пп. 1.9–1.15, можно сказать, что *любая классическая система описывается набором подходящих измерительных устройств и каждое состояние системы есть набор показаний устройств, соответствующий этому состоянию.*

Фраза, выделенная курсивом, может быть переведена на математический язык при помощи следующего словаря:

физическая система \Leftrightarrow многообразие, M ;

состояние системы \Leftrightarrow точка многообразия, $x \in M$;

измерительное устройство \Leftrightarrow функция на M , $f \in \mathcal{F}$;

набор измерительных устройств \Leftrightarrow гладкая \mathbb{R} -алгебра, \mathcal{F} ;

показание измерительного устройства \Leftrightarrow значение функции, $f(x)$;

набор показаний устройств, соответствующий данному состоянию, \Leftrightarrow гомоморфизм \mathbb{R} -алгебр $x: \mathcal{F} \rightarrow \mathbb{R}$ ($f \mapsto f(x)$).

В результате перевода получим следующее высказывание: *любое многообразие M определяется гладкой \mathbb{R} -алгеброй \mathcal{F} функций на нем, каждой точке $x \in M$ соответствует гомоморфизм \mathbb{R} -алгебр $\mathcal{F} \rightarrow \mathbb{R}$, который сопоставляет каждой функции $f \in \mathcal{F}$ ее значение $f(x)$ в точке x .*

1.17. С математической точки зрения основная идея предыдущего пункта состоит в отождествлении точки x многообразия M и гомоморфизма \mathbb{R} -алгебр $x: \mathcal{F} \rightarrow \mathbb{R}$ алгебры функций \mathcal{F} в алгебру \mathbb{R} , которое задается формулой

$$x(f) = f(x). \quad (1.2)$$

Эта формула, прочитанная слева направо, определяет гомоморфизм $x: \mathcal{F} \rightarrow \mathbb{R}$, когда задана функция $f \in \mathcal{F}$. Прочитанная справа налево, она определяет функцию $f: M \rightarrow \mathbb{R}$, если известен гомоморфизм $x \in M$.

Таким образом, формула (1.2) лежит в основе важного отношения двойственности между точками многообразия и функциями на нем, двойственности, подобной той, что существует между векторами и ковекторами в линейной алгебре, но значительно более сложной.

1.18. В общем случае отождествление $M \leftrightarrow |\mathcal{F}|$ между множеством M , на котором определены функции $f \in \mathcal{F}$, и семейством всех гомоморфизмов \mathbb{R} -алгебр $\mathcal{F} \rightarrow \mathbb{R}$ не может быть корректно построено. Это происходит, прежде всего, потому, что множество $|\mathcal{F}|$ может оказаться «существенно меньшим» (пример будет дан в п. 3.6) или «большим», как показывает следующий

Пример. Возьмем в качестве M множество \mathbb{N} всех натуральных чисел. Пусть \mathcal{F} есть множество всех функций на \mathbb{N} (т. е. последовательностей $\{a(k)\}$) таких, что $\lim_{k \rightarrow \infty} a(k)$ существует и конечен. Тогда гомоморфизму

$$\alpha: \mathcal{F} \rightarrow \mathbb{R}, \quad \{a(k)\} \mapsto \lim_{k \rightarrow \infty} a(k)$$

не соответствует никакая точка $M = \mathbb{N}$.

◀ Действительно, если гомоморфизму α соответствует некоторая точка $n \in \mathbb{N}$, то согласно (1.2),

$$n(a(\cdot)) = a(n),$$

так что для любой последовательности $a(\cdot) = \{a(k)\}$ имеем $\lim a(k) = a(n)$. Но это не так, например, для последовательности $a(i) = 0, i \leq n, a(i) = 1, i > n$. Таким образом, $|\mathcal{F}|$ больше, чем M , по крайней мере на гомоморфизм α . ►

Однако мы можем добавить к \mathbb{N} «бесконечность» ∞ и расширить последовательности (элементы \mathcal{F}), положив $a(\infty) = \lim_{k \rightarrow \infty} a(k)$, после чего последовательности можно рассматривать как функции на $\mathbb{N} \cup \{\infty\}$. Тогда, очевидно, гомоморфизм α соответствует «точке» ∞ .

Прием, состоящий в добавлении «точек на бесконечности» (или мнимых точек, несобственных точек, точек абсолюта и т. д.), крайне полезен и будет использован нами в главе 8.

1.19. Развивая в главе 3 алгебраический подход к понятию гладкого многообразия, мы будем стартовать с некоторой абстрактной \mathbb{R} -алгебры, элементы которой будем называть «функциями». Конечно, \mathcal{F} не может быть произвольной алгеброй, она должна удовлетворять некоторым условиям «гладкости». Грубо говоря, алгебра \mathcal{F} должна быть гладкой в том смысле, что локально (значение этого слова должно быть определено в чисто алгебраических терминах!) эта алгебра устроена так же, как алгебра $C^\infty(\mathbb{R}^n)$ бесконечно дифференцируемых (гладких) функций на \mathbb{R}^n . В этом и состоит алгебраический способ сказать, что многообразие M имеет такую же локальную структуру, как и \mathbb{R}^n . Детально и строго это будет объяснено в главе 3. Оказывается, что, когда выполнены условия гладкости, то алгебра \mathcal{F} полностью определяет многообразие M как множество $|\mathcal{F}|$ всех гомоморфизмов \mathbb{R} -алгебр из \mathcal{F} в \mathbb{R} и может интерпретироваться как \mathbb{R} -алгебра гладких функций на $M = |\mathcal{F}|$. Алгебраическое определение гладкого многообразия будет приведено в первом пункте главы 4.

1.20. Условия гладкости нужны и при классическом координатном подходе, который детально излагается в главе 5. В частности, преобразование координат должно задаваться гладкими

функциями. Строгое координатное определение гладкого многообразия будет дано в п. 5.8.

1.21. Два определения гладкого многообразия — алгебраическое и координатное, — конечно, эквивалентны. Это будет доказано в главе 7. Первая половина данной книги и содержит детальное изложение этих двух подходов к понятию гладкого многообразия и их эквивалентности, а также большое количество примеров, в том числе более строгий разбор примеров, приведенных выше в пп. 1.1–1.5.

ГЛАДКИЕ ФУНКЦИИ В \mathbb{R}^n

2.1. Эта глава носит вспомогательный характер и может быть опущена при первом чтении. Здесь мы показываем, как строить некоторые специфические гладкие функции на \mathbb{R}^n , которые обращаются (или не обращаются) в нуль на подмножествах специального вида. Эти функции понадобятся нам позднее при доказательстве многих утверждений, особенно в главе 3. Алгебру гладких функций на \mathbb{R}^n будем обозначать $C^\infty(\mathbb{R}^n)$.

2.2. Предложение. *Существует функция $f \in C^\infty(\mathbb{R})$, которая обращается в нуль при всех отрицательных значениях аргумента и строго положительна при его положительных значениях.*

◀ Покажем, что этими свойствами обладает функция

$$f(x) = \begin{cases} 0, & x \leq 0, \\ e^{-1/x}, & x > 0. \end{cases} \quad (2.1)$$

(См. график на заднем плане рис. 2.1.)

Единственное, что нужно доказать, — это гладкость функции f . Индукцией по n мы покажем, что производная порядка n функции f имеет вид

$$f^{(n)}(x) = \begin{cases} 0, & x \leq 0, \\ e^{-1/x} P_n(x) x^{-2n}, & x > 0, \end{cases} \quad (2.2)$$

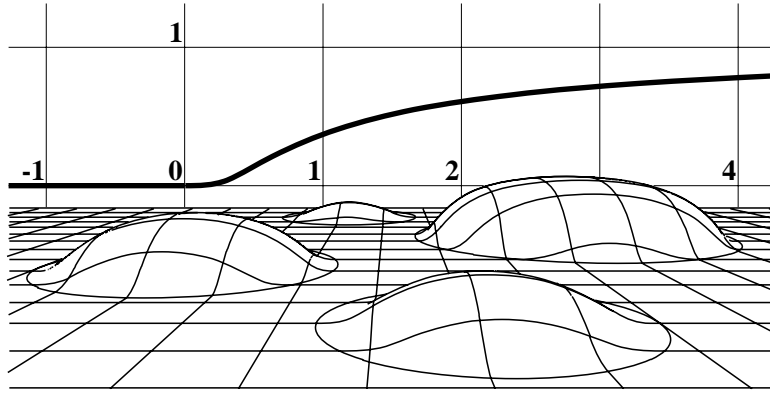


Рис. 2.1. Этот рисунок иллюстрирует предложение 2.2 и следствие 2.3.

где $P_n(x)$ – многочлен, и что $f^{(n)}$ непрерывна. Для $n = 0$ это очевидно, поскольку $\lim_{x \rightarrow +0} e^{-1/x} = 0$. Если (2.2) выполнено для некоторого $n \geq 0$, то, очевидно, $f^{(n+1)}(x) = 0$ при $x < 0$, в то время как для $x > 0$ имеем

$$f^{(n+1)}(x) = e^{-1/x} (P_n(x) + x^2 P_n'(x) - 2nx P_n(x)) x^{-2n-2}.$$

Это показывает, что $f^{(n+1)}$ также имеет вид (2.2) при $x \neq 0$. Чтобы показать, что $f^{(n+1)}$ – непрерывная функция и $f^{(n+1)}(0) = 0$, заметим, что по правилу Лопиталя $\lim_{x \rightarrow +0} e^{-1/x} x^\alpha = 0$ для любого $\alpha \in \mathbb{R}$. Следовательно, $\lim_{x \rightarrow +0} f^{(n+1)}(x) = 0$, и, воспользовавшись еще раз правилом Лопиталя, мы получаем

$$f^{(n+1)}(0) = \lim_{x \rightarrow 0} \frac{f^{(n)}(x) - f^{(n)}(0)}{x} = \lim_{x \rightarrow 0} \frac{f^{(n+1)}(x) - 0}{1},$$

так что функция $f^{(n+1)}(x)$ равна нулю при $x \leq 0$ и непрерывна для всех x . ►

Упражнение. Пусть f – функция, определенная формулой (2.1) и пусть $c_k = \max |f^{(k)}|$.

1. Докажите что $c_k < \infty$ для всех k .

2. Исследуйте поведение последовательности $\{c_k\}$ когда $k \rightarrow \infty$.

2.3. Следствие. Для любого $r > 0$ и $a \in \mathbb{R}^n$ существует функция $g \in C^\infty(\mathbb{R}^n)$, обращающаяся в нуль при всех $x \in \mathbb{R}^n$, удовлетворяющих условию $\|x - a\| \geq r$, и положительная при всех остальных $x \in \mathbb{R}^n$.

◀ Например, такой является функция

$$g(x) = f(r^2 - \|x - a\|^2),$$

где f – функция, построенная при доказательстве предыдущего предложения. См. рис. 2.1. ▶

2.4. Предложение. Пусть $U \subset \mathbb{R}^n$ — произвольное открытое множество. Существует такая функция $f \in C^\infty(\mathbb{R}^n)$, что

$$\begin{cases} f(x) = 0, & x \notin U, \\ f(x) > 0, & x \in U. \end{cases}$$

◀ Если $U = \mathbb{R}^n$, то положим $f \equiv 1$, если $U = \emptyset$, то $f \equiv 0$. Пусть теперь $U \neq \mathbb{R}^n$, $U \neq \emptyset$ и $\{U_k\}$ – покрытие области U счетным множеством открытых шаров (например, множеством всех шаров с рациональными радиусами, лежащих в U , центры которых — точки с рациональными координатами). Согласно следствию 2.3 существуют гладкие функции $f_k \in C^\infty(\mathbb{R}^n)$ такие, что $f_k(x) > 0$, когда $x \in U_k$, и $f_k = 0$, когда $x \notin U_k$. Положим

$$M_k = \sup_{\substack{0 \leq p \leq k, \\ p_1 + \dots + p_n = p, \\ x \in \mathbb{R}^n}} \left| \frac{\partial^p f_k}{\partial^{p_1} x_1 \dots \partial^{p_n} x_n}(x) \right|.$$

Заметим, что $M_k < \infty$, так как вне компактного множества \overline{U}_k (черта сверху означает замыкание) функция f_k и все ее производные равны нулю.

Далее, ряд

$$\sum_{k=1}^{\infty} \frac{f_k}{M_k 2^k}$$

сходится к гладкой функции f , поскольку для любых p_1, \dots, p_n ряд

$$\sum_{k=1}^{\infty} \frac{1}{M_k 2^k} \frac{\partial^{p_1+\dots+p_n} f_k}{\partial x_1^{p_1} \dots \partial x_n^{p_n}}$$

сходится равномерно (потому что для любого $k \geq p_1 + \dots + p_n$ абсолютная величина k -го члена не превосходит 2^{-k}). Следовательно, функция f обладает требуемыми свойствами. \blacktriangleright

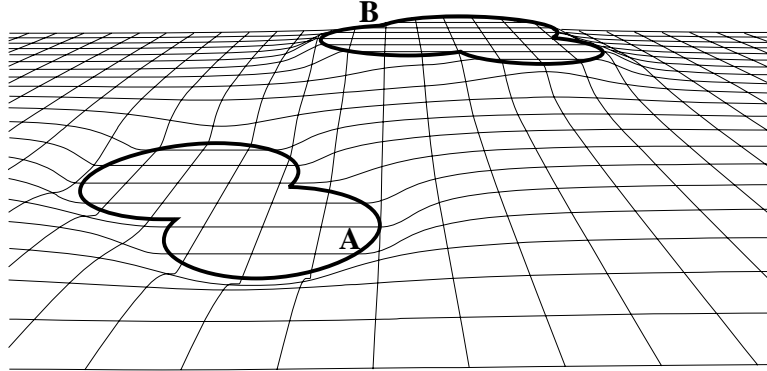


Рис. 2.2. Функция, разделяющая два множества

2.5. Следствие. Для любых двух непересекающихся замкнутых множеств $A, B \subset \mathbb{R}^n$ существует такая функция $f \in C^\infty(\mathbb{R}^n)$, что

$$\begin{cases} f(x) = 0 & \text{при } x \in A; \\ f(x) = 1 & \text{при } x \in B; \\ 0 < f(x) < 1 & \text{для всех остальных } x \in \mathbb{R}^n. \end{cases}$$

(См. рис. 2.2.)

\blacktriangleleft Воспользовавшись предложением 2.4, выберем функцию f_A , которая равна нулю на A и положительна вне A , и аналогичную функцию f_B для B . В качестве f тогда можно взять функцию

$$f = \frac{f_A}{f_A + f_B}. \quad \blacktriangleright$$

2.6. Следствие. Пусть $U \subset \mathbb{R}^n$ — открытое множество и $f \in C^\infty(U)$. Тогда для любой точки $x \in U$ существуют окрестность $V \subset U$ и функция $g \in C^\infty(\mathbb{R}^n)$ такие, что $f|_V \equiv g|_V$.

◀ Рассмотрим открытый шар W с центром в точке x , замыкание которого содержится в U . Пусть V — шар меньшего радиуса, concentричный шару W .

Искомая функция может быть определена следующим образом:

$$g(y) = \begin{cases} h(y) \cdot f(y) & \text{при } y \in U, \\ 0 & \text{при } y \in \mathbb{R}^n \setminus U, \end{cases}$$

где функция $h \in C^\infty(\mathbb{R}^n)$ выбрана согласно следствию 2.5 так, чтобы выполнялось условие $h|_V \equiv 1$, $h|_{\mathbb{R}^n \setminus W} \equiv 0$. ▶

2.7. Предложение. Для любого непустого открытого множества $U \subset \mathbb{R}^n$ существует гладкая функция $f \in C^\infty(U)$, у которой все поверхности уровня компактны, т. е. для любого $\lambda \in \mathbb{R}$ множество $f^{-1}(\lambda)$ компактно.

◀ Обозначим через A_k множество точек $x \in U$, удовлетворяющих двум следующим условиям:

- (i) $\|x\| \leq k$,
- (ii) расстояние от x до границы U не меньше чем $1/k$ (если $U = \mathbb{R}^n$, то условие (ii) может быть опущено).

Очевидно, что все точки A_k являются внутренними для A_{k+1} . Следовательно, A_k и дополнение в \mathbb{R}^n к внутренности A_{k+1} есть два непересекающихся замкнутых множества. По следствию 2.5 существуют функции $f_k \in C^\infty(\mathbb{R}^n)$ такие, что

$$\begin{cases} f_k(x) = 0 & \text{при } x \in A_k, \\ f_k(x) = 1 & \text{при } x \in \overline{\mathbb{R}^n \setminus A_{k+1}}, \\ 0 < f_k(x) < 1 & \text{во всех остальных случаях.} \end{cases}$$

Поскольку любая точка $x \in U$ будет принадлежать внутренности множеств A_k при достаточно больших k , сумма

$$f = \sum_{k=1}^{\infty} f_k$$

в окрестности любой точки множества U содержит только конечное число ненулевых слагаемых и является гладкой функцией на U .

Рассмотрим точку $x \in U \setminus A_k$. Так как все функции f_i неотрицательны, $f(x) \geq k - 1$. Следовательно, для любого $\lambda \in \mathbb{R}$ множество $f^{-1}(\lambda)$ есть замкнутое подмножество компактного множества A_k , где k — натуральное число, такое что $\lambda < k - 1$. Замкнутое подмножество компактного множества всегда компактно, поэтому f есть искомая функция. \blacktriangleright

Зафиксируем систему координат x_1, \dots, x_n в окрестности U точки z . Напомним, что область U называется *звездчатой* относительно точки z , если вместе со всякой точкой $y \in U$ отрезок (z, y) целиком принадлежит U .

2.8. Лемма Адамара. *Всякая гладкая функция f в звездчатой окрестности точки z представима в виде*

$$f(x) = f(z) + \sum_{i=1}^n (x_i - z_i)g_i(x), \quad (2.3)$$

где g_i — гладкие функции.

◀ Действительно, рассмотрим функцию

$$\varphi(t) = f(z + (x - z)t).$$

Тогда $\varphi(0) = f(z)$ и $\varphi(1) = f(x)$ и согласно формуле Ньютона-Лейбница

$$\begin{aligned}\varphi(1) - \varphi(0) &= \int_0^1 \frac{d\varphi}{dt} dt \\ &= \int_0^1 \sum_{i=1}^n \frac{\partial f}{\partial x_i} (z + (x_i - z_i)t) (x_i - z_i) dt \\ &= \sum_{i=1}^n (x_i - z_i) \int_0^1 \frac{\partial f}{\partial x_i} (z + (x_i - z_i)t) dt.\end{aligned}$$

Заметив теперь, что функции

$$g_i(x) = \int_0^1 \frac{\partial f}{\partial x_i} (z + (x_i - z_i)t) dt$$

являются гладкими, мы завершим доказательство леммы Адамара. ►

Пусть, по прежнему, x_1, \dots, x_n — фиксированная система координат в окрестности U точки z и $\tau = (i_1, \dots, i_n)$ — мультииндекс. Положим $|\tau| = i_1 + \dots + i_n$, $\frac{\partial^{|\tau|}}{\partial x^\tau} = \frac{\partial^{|\tau|}}{\partial x_1^{i_1} \dots \partial x_n^{i_n}}$, $(x - z)^\tau = (x_1 - z_1)^{i_1} \dots (x_n - z_n)^{i_n}$ и $\tau! = i_1! \dots i_n!$.

2.9. Следствие. (Ряд Тейлора в форме Адамара.) *Всякая гладкая функция f в звездчатой окрестности U точки z представима в виде*

$$f(x) = \sum_{|\tau|=0}^n \frac{1}{\tau!} (x - z)^\tau \frac{\partial^{|\tau|} f}{\partial x^\tau} (z) + \sum_{|\sigma|=n+1} (x - z)^\sigma g_\sigma(x), \quad (2.4)$$

где $g_\sigma \in C^\infty(U)$.

◀ Действительно, воспользовавшись леммой Адамара для каждой из функций g_i в разложении (2.3), функцию f можно

представить в виде

$$f(x) = f(z) + \sum_{i=1}^n (x_i - z_i)g_i(z) + \sum_{i,j=1}^n (x_i - z_i)(x_j - z_j)g_{ij}(x).$$

Повторяя этот процесс для функций g_{ij} и так далее, мы придем к разложению

$$f(x) = f(z) + \sum_{|\tau|=1}^n (x-z)^\tau \alpha_\tau + \sum_{|\sigma|=n+1} (x-z)^\sigma g_\sigma(x),$$

где α_τ — константы и $g_\sigma \in C^\infty(U)$. Применяя теперь к этому

равенству всевозможные операторы вида $\frac{\partial^{|\tau|}}{\partial x^\tau}(z)$, $|\tau| \leq n$, мы видим, что $\alpha_\tau = \frac{1}{\tau!} \frac{\partial^{|\tau|} f}{\partial x^\tau}(z)$. \blacktriangleright

2.10. Следствие. Пусть $f(x) \in C^\infty(\mathbb{R})$ и $f(0) = 0$. Тогда $f(x)/x \in C^\infty(\mathbb{R})$.

\blacktriangleleft Действительно, по лемме Адамара всякая гладкая функция $f(x) \in C^\infty(\mathbb{R})$ представима в виде

$$f(x) = f(0) + xg(x),$$

где $g(x) \in C^\infty(\mathbb{R})$. Если же $f(0) = 0$, то $f(x)/x = g(x)$. \blacktriangleright

2.11. Лемма. Если $f \in C^\infty(\mathbb{R}^n)$, причем $f(z) = f(y) = 0$, где z и y — две различные точки пространства \mathbb{R}^n , то функцию f можно представить в виде суммы произведений вида $g_i h_i$, где $g_i(z) = 0$, $h_i(y) = 0$.

Линейной заменой координат задачу можно свести к случаю $z = (0, \dots, 0, 0)$, $y = (0, \dots, 0, 1)$. По лемме Адамара 2.8 всякая функция f , такая что $f(z) = 0$, представима в виде

$$f(x) = \sum_{i=1}^n x_i g_i(x).$$

Представив функцию $g_i(x)$ в виде $g_i(x) = (g_i(x) - \alpha_i) + \alpha_i$, где $\alpha_i = g_i(y)$, и заметив, что в произведении $x_i(g_i(x) - \alpha_i)$ первый

сомножитель обращается в нуль в точке z , а второй — в точке y , мы сведем задачу к случаю линейной функции

$$f(x) = \sum_{i=1}^n \alpha_i x_i.$$

Условие $f(y) = 0$ означает, что $\alpha_n = 0$. Представив теперь x_i , $i < n$, в виде $x_i = x_n x_i - x_i(x_n - 1)$, мы завершим доказательство леммы. ►

Упражнение. 1. Покажите что любая функция на плоскости $f(x, y) \in C^\infty(\mathbb{R}^2)$, обращающаяся в нуль на координатном кресте $\mathbf{K} = \{x = 0\} \cup \{y = 0\}$ представима в виде

$$f = xy g(x, y), \quad g(x, y) \in C^\infty(\mathbb{R}^2).$$

2. Справедлив ли аналогичный результат для объединения прямой $x = 0$ и параболы $y = x^2$?

АЛГЕБРЫ И ТОЧКИ

3.1. В этой и следующей главах излагается алгебраический подход к теории гладких многообразий, краткий набросок которого в интуитивных терминах был сделан в главе 1. Сначала мы даем подробный ответ на следующий фундаментальный вопрос: задана *абстрактная* \mathbb{R} -алгебра \mathcal{F} , как найти множество (гладкое многообразие) M , такое, что алгебра (гладких) функций на нем может быть отождествлена с \mathcal{F} .

В дальнейшем \mathcal{F} будет предполагаться *коммутативной ассоциативной алгеброй с единицей над \mathbb{R}* , или, короче, \mathbb{R} -алгеброй. Все гомоморфизмы \mathbb{R} -алгебр, или просто \mathbb{R} -гомоморфизмы $\alpha: \mathcal{F}_1 \rightarrow \mathcal{F}_2$, предполагаются унитарными, т. е. переводящими единицу алгебры \mathcal{F}_1 в единицу \mathcal{F}_2 .

Подчеркнем, что, хотя элементы алгебры \mathcal{F} мы будем называть «функциями», в действительности это не функции, а абстрактные объекты неопределенной природы. Задача и состоит в том, чтобы превратить эти абстрактные объекты в настоящие функции на многообразии. Для того, чтобы добиться успеха в этом предприятии, нам придется наложить на \mathcal{F} некоторые условия. Ключевыми здесь будут условия *геометричности* (п. 3.7), *полноты* (п. 3.27) и *гладкости* (п. 4.1) \mathbb{R} -алгебр.

Начнем с простой иллюстрации того, каким образом абстрактно определенную \mathbb{R} -алгебру можно превратить в настоящую алгебру «хороших» функций на некотором множестве.

3.2. Пример. Пусть \mathcal{F} есть \mathbb{R} -алгебра всех бесконечных последовательностей $\{a_i\} = (a_0, \dots, a_n, \dots)$, у которых только конечное число членов отлично от нуля. Операции сложения и умножения последовательности на действительное число определяются почленно:

$$\{a_i\} + \{b_i\} = \{a_i + b_i\}, \quad \lambda\{a_i\} = \{\lambda a_i\}, \quad \lambda \in \mathbb{R}.$$

Произведение $\{c_i\}$ последовательностей $\{a_i\}$ и $\{b_i\}$ определяется формулой

$$c_i = \sum_{k+l=i} a_k b_l.$$

Может ли эта алгебра быть реализована как алгебра «хороших» функций на некотором множестве?

Мы надеемся, что читатель угадал ответ. Сопоставив последовательности $\{a_i\}$ многочлен $\sum_{i \geq 0} a_i x^i$, мы получим изоморфизм \mathbb{R} -алгебры \mathcal{F} на \mathbb{R} -алгебру $\mathbb{R}[x]$ многочленов от переменной x . Таким образом, каждая последовательность $\{a_i\} \in \mathcal{F}$ может рассматриваться как функция на $M = \mathbb{R}$, принимающая в точке $t \in \mathbb{R}$ значение $\sum_{i \geq 0} a_i t^i$.

3.3. Упражнение. Пусть \mathbb{R} -алгебры \mathcal{F}_1 и \mathcal{F}_2 как линейные пространства изоморфны плоскости $\mathbb{R}^2 = \{(x, y)\}$, а умножение в них задается следующими формулами:

$$\begin{aligned} \mathcal{F}_1: (x_1, y_1)(x_2, y_2) &= (x_1 x_2, y_1 y_2), \\ \mathcal{F}_2: (x_1, y_1)(x_2, y_2) &= (x_1 x_2 + y_1 y_2, x_1 y_2 + x_2 y_1). \end{aligned}$$

Найдите множества M_i для каждой алгебры $\mathcal{F}_i, i = 1, 2$, точно указав, какие функции на M_i отвечают элементу $(x, y) \in \mathcal{F}_i$. Изоморфны ли алгебры \mathcal{F}_1 и \mathcal{F}_2 ?

3.4. Вернемся к рассмотрению абстрактных алгебр \mathcal{F} . Вспоминая философию п. 1.16 (точка многообразия или состояние физической системы определяется набором показаний измерительных приборов), введем следующие обозначения и определения.

Обозначим через $M = |\mathcal{F}|$ множество всех \mathbb{R} -гомоморфизмов из \mathcal{F} в \mathbb{R} :

$$M \ni x: \mathcal{F} \rightarrow \mathbb{R}, \quad f \mapsto x(f).$$

Элементы множества M иногда будут называться \mathbb{R} -точками алгебры \mathcal{F} , а само M — двойственным пространством, или пространством \mathbb{R} -точек алгебры \mathcal{F} . Далее, рассмотрим множество Φ всех действительных функций на M :

$$\Phi = \{\varphi: M \rightarrow \mathbb{R}\}.$$

Множество Φ имеет естественную структуру \mathbb{R} -алгебры, определяемую следующим образом:

$$\begin{aligned} (\varphi + \psi)(x) &= \varphi(x) + \psi(x), \\ (\varphi \cdot \psi)(x) &= \varphi(x) \cdot \psi(x), \\ (\lambda\varphi)(x) &= \lambda\varphi(x). \end{aligned} \tag{3.1}$$

Определим естественное отображение

$$\tau: \mathcal{F} \rightarrow \Phi, \tag{3.2}$$

положив $(\tau(f))(x) = x(f)$. Образ алгебры \mathcal{F} при отображении τ будем обозначать через $\widetilde{\mathcal{F}}$, а образ элемента f — через \widetilde{f} . Если бы отображение τ было изоморфизмом \mathcal{F} на $\widetilde{\mathcal{F}}$, то мы могли бы рассматривать $\widetilde{\mathcal{F}}$ как реализацию \mathcal{F} на двойственном пространстве $M = |\mathcal{F}|$. Выясним, когда же τ будет изоморфизмом.

3.5. Заметим сначала, что τ — гомоморфизм \mathbb{R} -алгебр.

◀ Действительно, воспользовавшись определением отображения τ и тем, что любой элемент $x \in M$ есть \mathbb{R} -гомоморфизм, получаем

$$(\widetilde{f + g})(x) = x(f + g) = x(f) + x(g) = \widetilde{f}(x) + \widetilde{g}(x) = (\widetilde{f} + \widetilde{g})(x),$$

т. е. $\widetilde{f + g} = \widetilde{f} + \widetilde{g}$. Аналогично проверяется, что $\widetilde{fg} = \widetilde{f} \cdot \widetilde{g}$ и $\widetilde{\lambda f} = \lambda \widetilde{f}$. Недоверчивому читателю рекомендуется провести эту проверку самостоятельно. ▶

Из доказанного утверждения, в частности, следует, что $\tilde{\mathcal{F}}$ есть подалгебра \mathbb{R} -алгебры Φ . Начиная с этого момента мы забудем о существовании алгебры Φ и ограничимся рассмотрением \mathbb{R} -алгебры $\tilde{\mathcal{F}}$. По ее определению гомоморфизм $\tau: \mathcal{F} \rightarrow \tilde{\mathcal{F}}$ сюръективен (т. е. является отображением на всю алгебру $\tilde{\mathcal{F}}$).

Хотелось бы, чтобы гомоморфизм τ был также и инъективен (т. е. не имел ядра). К сожалению, в общем случае это не так.

3.6. Пример. Предположим, что алгебра \mathcal{F} как линейное пространство изоморфно плоскости $\mathbb{R}^2 = \{(x, y)\}$ и произведение в \mathcal{F} определено формулой

$$(x_1, y_1)(x_2, y_2) = (x_1x_2, x_1y_2 + x_2y_1).$$

Покажем, что двойственное пространство $M = |\mathcal{F}|$ состоит из одной точки. Это будет означать, что τ не инъективно, поскольку тогда $\tilde{\mathcal{F}}$ изоморфно \mathbb{R} , в то время как \mathcal{F} двумерно над \mathbb{R} .

Элемент $(1, 0)$, очевидно, есть единица алгебры \mathcal{F} , и любой элемент (x, y) обратим тогда и только тогда, когда $x \neq 0$. А именно, $(x, y)^{-1} = (x^{-1}, -yx^{-2})$. Следовательно, в алгебре \mathcal{F} существует единственный идеал, отличный от $\{0\}$, и этот идеал \mathcal{I} имеет вид

$$\mathcal{I} = \{(0, y) \mid y \in \mathbb{R}\}.$$

Факторалгебра \mathcal{F}/\mathcal{I} естественно изоморфна \mathbb{R} , и отображение факторизации $q: \mathcal{F} \rightarrow \mathcal{F}/\mathcal{I} = \mathbb{R}$ есть проекция $(x, y) \rightarrow x$. Не существует \mathbb{R} -гомоморфизмов $\mathcal{F} \rightarrow \mathbb{R}$, отличных от q , так что $M = \{q\}$.

3.7. Укажем теперь условия, которым должна удовлетворять \mathbb{R} -алгебра \mathcal{F} для того, чтобы гомоморфизм τ был инъективен (и, следовательно, являлся изоморфизмом).

Предложение. Гомоморфизм τ инъективен тогда и только тогда, когда идеал $\mathcal{I}(\mathcal{F}) = \bigcap_{x \in M} \text{Кер } x$ тривиален.

◀ Заметим, что $\tau(f) = \tilde{f} = 0$ в том и только том случае, когда $\tilde{f}(x) = x(f) = 0$ для любого $x \in M$. Но это и означает, что $f \in \bigcap_{x \in M} \text{Ker } x = \mathcal{I}(\mathcal{F})$. ▶

Доказанное предложение мотивирует следующее

Определение. \mathbb{R} -алгебра \mathcal{F} называется *геометрической*, если

$$\mathcal{I}(\mathcal{F}) = \bigcap_{x \in |\mathcal{F}|} \text{Ker } x = \{0\}.$$

(Алгебра \mathcal{F} из примера 3.6 не является геометрической, поскольку для нее $\mathcal{I}(\mathcal{F}) = \mathcal{I} = \{(0, y) | y \in \mathbb{R}\} \neq 0$.)

Подчеркнем, что алгебра, двойственное пространство которой пусто, не может быть геометрической.

Упражнение. 1. Докажите, что алгебра полиномов $\mathbb{R}[x_1, \dots, x_n]$ является геометрической.

2. Пусть V конечномерное векторное пространство над \mathbb{R} и пусть $G: V \rightarrow V$ — линейный оператор. Рассмотрим алгебру \mathcal{F}_G порожденную, как векторное пространство G^k , $k = 0, 1, \dots$. Опишите операторы G для которых алгебра \mathcal{F}_G является геометрической.

В пп. 3.5, 3.7 мы фактически доказали следующий важный результат.

3.8. Теорема. Любая геометрическая \mathbb{R} -алгебра канонически изоморфна \mathbb{R} -алгебре $\tilde{\mathcal{F}}$ функций, определенных на двойственном пространстве \mathbb{R} -точек $M = |\mathcal{F}| = \text{Hom}_{\mathbb{R}}(\mathcal{F}, \mathbb{R})$ согласно правилу $f(x) = x(f)$. ▶

Имея в виду этот изоморфизм, мы будем, начиная с этого места, отождествлять абстрактные \mathbb{R} -алгебры \mathcal{F} , которые будут предполагаться геометрическими, с \mathbb{R} -алгебрами $\tilde{\mathcal{F}}$ функций на двойственных пространствах $M = |\mathcal{F}|$. Обозначение $\tilde{\mathcal{F}}$ не будет использоваться, и элементы $f \in \mathcal{F}$ часто будут рассматриваться как функции $M \rightarrow \mathbb{R}$.

3.9. Упражнение. Проверьте какие из следующих алгебр являются геометрическими.

1. Алгебра $\mathbb{R}[[x_1, \dots, x_n]]$ формальных степенных рядов.
2. Фактор-алгебра $\mathbb{R}[x_1, \dots, x_n]/f^k \mathbb{R}[x_1, \dots, x_n]$, $f \in \mathbb{R}[x_1, \dots, x_n]$.
3. Алгебра ростков гладких функций в точке $0 \in \mathbb{R}^n$.
4. Алгебра всех гладких ограниченных функций.
5. Алгебра всех гладких периодических (периода 1) функций на \mathbb{R} (см. п. 3.18).
6. Подалгебра предыдущей алгебры, состоящая из всех четных функций.
7. Алгебры \mathcal{F}_1 и \mathcal{F}_2 описанные в упражнении 3.3.
8. Алгебра всех дифференциальных операторов с постоянными коэффициентами в \mathbb{R}^n (умножение в этой алгебре есть композиция операторов).

3.10. Алгебра \mathcal{F}_S функций, соответствующих измерительным устройствам классической физической системы (см. пп. 1.9, 1.15), всегда является геометрической. Это свойство есть математическая реализация физического постулата, гласящего, что если все показания двух приборов совпадают при любых состояниях системы, то эти устройства измеряют один и тот же физический параметр (т. е. приборы дублируют друг друга, и один из них является лишним).

3.11. Предложение. Для произвольной \mathbb{R} -алгебры \mathcal{F} фактор-алгебра $\mathcal{F}/\mathcal{I}(\mathcal{F})$, где $\mathcal{I}(\mathcal{F}) = \bigcap_{p \in |\mathcal{F}|} \text{Ker } p$, является геометрической и $|\mathcal{F}| = |\mathcal{F}/\mathcal{I}(\mathcal{F})|$.

◀ Определим отображение $\varphi: |\mathcal{F}/\mathcal{I}(\mathcal{F})| \rightarrow |\mathcal{F}|$, сопоставив каждому гомоморфизму $b: \mathcal{F}/\mathcal{I}(\mathcal{F}) \rightarrow \mathbb{R}$ гомоморфизм $\varphi(b) = a = b \circ \text{rg}$, где rg есть отображение факторизации $\text{rg}: \mathcal{F} \rightarrow \mathcal{F}/\mathcal{I}(\mathcal{F})$.

Покажем, что отображение φ биективно (т. е. взаимно однозначно). Очевидно, $\varphi(b_1) \neq \varphi(b_2)$, если $b_1 \neq b_2$, так что φ — инъективное отображение. Пусть теперь $a \in |\mathcal{F}|$. Тогда $\text{Ker } a \supset \mathcal{I}(\mathcal{F})$. Поэтому формула $b(g) = a(f)$, где $g \in \mathcal{F}/\mathcal{I}(\mathcal{F})$ и $f \in \mathcal{F}$ — произвольный представитель класса смежности g ,

корректна и определяет гомоморфизм $b: \mathcal{F}/\mathcal{I}(\mathcal{F}) \rightarrow \mathbb{R}$. Нетрудно проверить, что $\varphi(b) = a$, т. е. отображение φ есть сюръекция. Таким образом, φ отождествляет $|\mathcal{F}|$ и $|\mathcal{F}/\mathcal{I}(\mathcal{F})|$.

Пусть, далее, $b \in |\mathcal{F}/\mathcal{I}(\mathcal{F})|$ и $a = \varphi(b) = b \circ \text{pr}$. Тогда $\text{Ker } b = \text{Ker } a/\mathcal{I}(\mathcal{F})$. Отсюда

$$\begin{aligned} \mathcal{I}(\mathcal{F}/\mathcal{I}(\mathcal{F})) &= \bigcap_{b \in |\mathcal{F}/\mathcal{I}(\mathcal{F})|} \text{Ker } b = \bigcap_{a \in |\mathcal{F}|} (\text{Ker } a/\mathcal{I}(\mathcal{F})) = \\ & \left(\bigcap_{a \in |\mathcal{F}|} \text{Ker } a \right) / \mathcal{I}(\mathcal{F}) = \mathcal{I}(\mathcal{F})/\mathcal{I}(\mathcal{F}) = \{0\}. \quad \blacktriangleright \end{aligned}$$

3.12. Для заданной геометрической \mathbb{R} -алгебры \mathcal{F} введем топологию на двойственном множестве $M = |\mathcal{F}|$.

С физической точки зрения два состояния s_1, s_2 классической системы S (две \mathbb{R} -точки) близки, если близки соответствующие показания всех измерительных устройств, т. е. для любого измерительного устройства D выполнено условие

$$f_D(s_2) \in]f_D(s_1) - \varepsilon, f_D(s_1) + \varepsilon[.$$

Мы выразим эту мысль математически, сказав, что топология на M задается базисом открытых множеств вида $f^{-1}(V)$, где $V \subset \mathbb{R}$ — открытое множество и $f \in \mathcal{F}$. (Заметим, что выражение f^{-1} имеет смысл только потому, что мы отождествили \mathcal{F} с алгеброй функций $f: M \rightarrow \mathbb{R}$.)

Говоря иначе, *топология в двойственном пространстве $M = |\mathcal{F}|$ является самой слабой из всех, для которых все функции из \mathcal{F} непрерывны.*

3.13. Предложение. *Топология пространства $|\mathcal{F}|$, введенная в предыдущем пункте, хаусдорфова.*

◀ Пусть x и y — две различные точки пространства $|\mathcal{F}|$, т. е. разные гомоморфизмы из \mathcal{F} в \mathbb{R} . Это означает, что существует такой элемент $f \in \mathcal{F}$, для которого $f(x) \neq f(y)$, например $f(x) < f(y)$. Тогда множества

$$f^{-1}\left(]-\infty, \frac{f(x) + f(y)}{2}[\right), \quad f^{-1}\left(] \frac{f(x) + f(y)}{2}, +\infty[\right)$$

суть непересекающиеся окрестности точек x и y . ►

Теперь, говоря «пространство $M = |\mathcal{F}|$ », мы будем подразумевать топологическую (хаусдорфову) структуру на $M = |\mathcal{F}|$.

3.14. В этом пункте мы будем предполагать, что \mathcal{F}_0 есть некоторая \mathbb{R} -алгебра функций на заданном множестве M_0 . Существует естественное отображение $\theta: M_0 \rightarrow |\mathcal{F}_0|$, которое точке $a \in M_0$ ставит в соответствие гомоморфизм $f \mapsto f(a)$. Другими словами, $\theta(a)(f) = f(a)$, $a \in M_0$, поэтому если элемент $f \in \mathcal{F}_0$, рассматриваемый как функция на двойственном пространстве $|\mathcal{F}_0|$, обращается в нуль на множестве $\theta(M_0)$, то f есть нуль алгебры \mathcal{F}_0 . В частности, алгебра \mathcal{F}_0 будет геометрической и справедливо следующее

Предложение. Если \mathcal{F}_0 есть подалгебра \mathbb{R} -алгебры непрерывных функций на топологическом пространстве M_0 , то отображение $\theta: M_0 \rightarrow |\mathcal{F}_0|$ непрерывно.

◄ Предположим, что $U = f^{-1}(V)$ — базисное открытое множество в $|\mathcal{F}_0|$. По определению гомоморфизм $\mathcal{F}_0 \rightarrow \mathbb{R}$ принадлежит U тогда и только тогда, когда переводит функцию f в некоторую точку открытого множества $V \subset \mathbb{R}$. Поэтому обратный образ $\theta^{-1}(U)$ состоит из всех точек $a \in M_0$, для которых $f(a) \in V$, и, следовательно, есть открытое подмножество в M . ►

Отметим, что это предложение применимо в общем для нас случае (когда \mathcal{F}_0 — произвольная геометрическая \mathbb{R} -алгебра и $M_0 = |\mathcal{F}_0|$), поскольку M_0 есть топологическое пространство и элементы \mathcal{F}_0 есть непрерывные функции на нем (см. п. 3.12).

Упражнение. Опишите двойственное пространство для следующих алгебр:

1. $\mathbb{R}[x, y]/xy\mathbb{R}[x, y]$;
2. $\mathbb{R}[x, y, z]/(x^2 + y^2 + z^2 - 1)\mathbb{R}[x, y, z]$.

3.15. Пример. Пусть $\mathcal{F} = \mathbb{R}[x_1, \dots, x_n]$ — \mathbb{R} -алгебра многочленов от n переменных. Каждый гомоморфизм $a: \mathcal{F} \rightarrow \mathbb{R}$ однозначно определяется вектором $(\lambda_1, \dots, \lambda_n)$, где $\lambda_i = a(x_i)$,

ПОСКОЛЬКУ

$$\begin{aligned} a\left(\sum_{k_1 \dots k_n} c_{k_1 \dots k_n} x_1^{k_1} \dots x_n^{k_n}\right) \\ = \sum_{k_1 \dots k_n} c_{k_1 \dots k_n} (a(x_1))^{k_1} \dots (a(x_n))^{k_n} \\ = \sum_{k_1 \dots k_n} c_{k_1 \dots k_n} \lambda_1^{k_1} \dots \lambda_n^{k_n}. \end{aligned}$$

Далее, отображение $\mathcal{F} \rightarrow \mathbb{R}$ заданное правилом,

$$\sum c_{k_1 \dots k_n} x_1^{k_1} \dots x_n^{k_n} \mapsto \sum c_{k_1 \dots k_n} \lambda_1^{k_1} \dots \lambda_n^{k_n},$$

для любых $\lambda_1, \dots, \lambda_n \in \mathbb{R}$ является гомоморфизмом алгебры \mathcal{F} на \mathbb{R} . Следовательно, двойственное пространство $|\mathcal{F}|$ в этом случае естественно отождествляется с пространством $\mathbb{R}^n = \{(\lambda_1, \dots, \lambda_n)\}$.

Топология, определенная на пространстве $|\mathcal{F}|$ (см. п. 3.12), совпадает с обычной топологией пространства \mathbb{R}^n .

◀ Действительно, множество $f^{-1}(V)$, где f — многочлен и V открыто в \mathbb{R} , является открытым, поскольку многочлены являются непрерывными функциями. Далее, открытый шар радиуса r с центром (b_1, \dots, b_n) можно представить в виде $f^{-1}(\mathbb{R}_+)$, где $\mathbb{R}_+ = \{t \in \mathbb{R} \mid t > 0\}$, если взять

$$f = r^2 - \sum_{i=1}^n (b_i - x_i)^2.$$

Поскольку такие шары образуют базис в обычной топологии на \mathbb{R}^n , две рассматриваемые топологии совпадают. ▶

3.16. Пример. Пусть $\mathcal{F} = C^\infty(U)$ — алгебра гладких функций на открытом множестве $U \subset \mathbb{R}^n$ и $\theta: U \rightarrow |\mathcal{F}|$ — отображение, определенное формулой $\theta(x)(f) = f(x)$, $x \in U$, $f \in \mathcal{F}$.

Покажем, что *отображение θ есть гомеоморфизм*, так что двойственное пространство $|C^\infty(U)|$ гомеоморфно U .

◀ Поскольку инъективность отображения θ очевидна (элементы f суть функции на U), мы начинаем с доказательства его

сюръективности. Пусть $p \in |\mathcal{F}|$, т. е. $p: \mathcal{F} \rightarrow \mathbb{R}$ есть гомоморфизм \mathbb{R} -алгебр.

Выберем гладкую функцию $f \in C^\infty(U)$, у которой все поверхности уровня компактны (такая функция существует согласно предложению 2.7). Тогда компактно, в частности, множество $L = f^{-1}(\lambda)$, где $\lambda = p(f)$. Предположим, что точке p не соответствует никакая точка множества U . Тогда для любой точки $a \in U$ существует такая функция $f_a \in \mathcal{F}$, что $f_a(a) \neq p(f_a)$. Множества

$$U_a = \{x \in U \mid f_a(x) \neq p(f_a)\}, \quad a \in L,$$

образуют открытое покрытие L . Поскольку множество L компактно, мы можем выбрать из этого покрытия конечное подпокрытие $\{U_{a_1}, \dots, U_{a_m}\}$. Рассмотрим функцию

$$g = (f - p(f))^2 + \sum_{i=1}^m (f_{a_i} - p(f_{a_i}))^2.$$

Это гладкая функция, которая нигде не обращается в нуль, поскольку в точках L не обращается в нуль хотя бы одна из функций $f_{a_i} - p(f_{a_i})$, а вне L отлична от нуля функция $f - p(f)$. Следовательно, функция $1/g$ также принадлежит \mathcal{F} , т. е. g — обратимый элемент алгебры f . Поскольку p есть гомоморфизм \mathbb{R} -алгебр (а мы рассматриваем только унитарные гомоморфизмы), $p(g) \neq 0$. Но по определению функции g

$$p(g) = (p(f) - p(f))^2 + \sum (p(f_{a_i}) - p(f_{a_i}))^2 = 0.$$

Полученное противоречие и доказывает сюръективность отображения θ .

То, что θ есть гомеоморфизм, немедленно следует из предложений 3.14 и 2.4. ►

Только что доказанный результат, в частности, означает, что $|C^\infty(\mathbb{R}^n)| \cong \mathbb{R}^n$.

3.17. Упражнение. Опишите дуальное пространство для каждой из следующих алгебр:

1. $C^\infty(\mathbb{R}^3)/(x^2 + y^2 + z^2 - 1)C^\infty(\mathbb{R}^3)$.

2. $C^\infty(\mathbb{R}^3)/(x^2 + y^2 - z^2)C^\infty(\mathbb{R}^3)$.
3. Алгебра гладких четных функций на прямой.
4. Алгебра гладких четных функций периода 1 на прямой.
5. Алгебра гладких периодических функции на прямой, имеющих рациональный период (не общий для всех).
6. Алгебра функций, заданных на всей прямой в виде отношения двух многочленов $p(x)/q(x)$, $q(x) \neq 0$ для всех $x \in \mathbb{R}$.
7. Алгебра функций из предыдущей задачи с дополнительным условием $\deg p(x) \leq \deg q(x)$.
8. Алгебра функций, заданных на всей прямой в виде отношения двух многочленов $p(x)/q(x)$, где $q(x)$ не тождественный нуль (т.е. рациональных дробей).
9. Подалгебра $\{f \in C^\infty(\mathbb{R}^2) \mid f(x+1, y) = f(x, y)\}$ алгебры $C^\infty(\mathbb{R}^2)$.
10. Подалгебра $\{f \in C^\infty(\mathbb{R}^2) \mid f(x+1, -y) = f(x, y)\}$ алгебры $C^\infty(\mathbb{R}^2)$.
11. Подалгебра $\{f \in C^\infty(\mathbb{R}^2) \mid f(x, y+1) = f(x, y) = f(x+1, y)\}$ алгебры $C^\infty(\mathbb{R}^2)$.
12. Подалгебра

$$\{f \in C^\infty(\mathbb{R}^3 \setminus 0) \mid f(x, y, z) = f(\lambda x, \lambda y, \lambda z), \quad \forall \lambda \neq 0\}$$

алгебры $C^\infty(\mathbb{R}^3 \setminus 0)$.

13. Подалгебра $\{f \in C^\infty(\mathbb{R}^2) \mid f(x+1, -y) = f(x, y) = f(x, y+1)\}$ алгебры $C^\infty(\mathbb{R}^2)$.
14. Подалгебра

$$\{f \in C^\infty(\mathbb{R}^3 \setminus 0) \mid f(x, y, z) = f(\lambda x, \lambda y, \lambda z), \quad \forall \lambda \in \mathbb{R}_+\}$$

алгебры $C^\infty(\mathbb{R}^3 \setminus 0)$.

3.18. Пример. Пусть \mathcal{F} состоит из всех гладких функций периода 1 на прямой \mathbb{R}^1 . Как обычно, каждая точка $a \in \mathbb{R}^1$ определяет гомоморфизм $\mathcal{F} \rightarrow \mathbb{R}$ ($f \mapsto f(a)$). Однако разные точки могут определять один и тот же гомоморфизм — это будет происходить, если расстояние между точками есть целое число.

Покажем, что любой гомоморфизм $\mathcal{F} \rightarrow \mathbb{R}$ определяется некоторой точкой $a \in \mathbb{R}$.

◀ Доказательство проводится так же, как и в предыдущем пункте. А именно, предположим, что гомоморфизм $p: \mathcal{F} \rightarrow \mathbb{R}^1$ не определяется никакой точкой $a \in \mathbb{R}^1$. Тогда для любой точки $a \in \mathbb{R}$ существует функция $f_a \in \mathcal{F}$, такая, что $p(f_a) \neq f_a(a)$. Из покрытия замкнутого интервала $[0, 1]$ открытыми множествами вида

$$U_a = \{x \in \mathbb{R} \mid f_a(x) \neq p(f_a)\}, \quad a \in \mathbb{R},$$

выберем конечное подпокрытие U_{a_1}, \dots, U_{a_m} . Функция

$$g = \sum_{i=1}^m (f_{a_i} - p(f_{a_i}))^2$$

не обращается в нуль на $[0, 1]$ и, в силу периодичности, нигде на \mathbb{R}^1 . Следовательно, $1/g \in \mathcal{F}$. Далее рассуждаем, как в предыдущем пункте. ▶

Следовательно, в рассматриваемом случае $|\mathcal{F}|$ может быть отождествлено с факторпространством \mathbb{R}/\mathbb{Z} , где $\mathbb{Z} \subset \mathbb{R}$ — подгруппа целых чисел. Конечно же, \mathbb{R}/\mathbb{Z} есть S^1 — окружность. Таким образом, мы строго доказали, что *гладкие периодические функции* периода 1 на прямой — это фактически *гладкие функции на окружности*, что находится в полном соответствии с нашими интуитивными представлениями.

3.19. Пусть теперь \mathcal{F}_1 и \mathcal{F}_2 — геометрические \mathbb{R} -алгебры и $\varphi: \mathcal{F}_1 \rightarrow \mathcal{F}_2$ — гомоморфизм \mathbb{R} -алгебр. Для двойственных пространств $|\mathcal{F}_1|$ и $|\mathcal{F}_2|$ определено двойственное отображение

$$|\varphi|: |\mathcal{F}_2| \rightarrow |\mathcal{F}_1|,$$

которое переводит точку $x \in \mathcal{F}_2$ в точку $x \circ \varphi \in \mathcal{F}_1$. Покажем, что *отображение $|\varphi|$ непрерывно*.

◀ Рассмотрим базисное открытое множество $U = f^{-1}(V) \subset \mathcal{F}_1$, где $f \in \mathcal{F}_1$ и $V \subset \mathbb{R}$ — открытое множество. Тогда U содержит все точки $x \in |\mathcal{F}_1|$ такие, что $f(x) \in V$. Обратный образ U относительно $|\varphi|$ состоит из всех точек $y \in |\mathcal{F}_2|$, таких, что

$|\varphi|(y) \in U$, т. е. $f(|\varphi|(y)) \in V$. Но

$$f(|\varphi|(y)) = f(y \circ \varphi) = (y \circ \varphi)(f) = y(\varphi(f)) = \varphi(f)(y)$$

(читателю рекомендуется проверить каждое из этих равенств!). Следовательно, множество $|\varphi|^{-1}(U)$ состоит из всех таких точек $y \in |\mathcal{F}_2|$, что $\varphi(f)(y) \in V$. Таким образом, $|\varphi|^{-1}(U)$ открыто. ►

3.20. Если $\varphi_1: \mathcal{F}_1 \rightarrow \mathcal{F}_2$, $\varphi_2: \mathcal{F}_2 \rightarrow \mathcal{F}_3$ — гомоморфизмы геометрических \mathbb{R} -алгебр $\mathcal{F}_1, \mathcal{F}_2, \mathcal{F}_3$, тогда, очевидно,

$$|\varphi_2 \circ \varphi_1| = |\varphi_1| \circ |\varphi_2| \quad \text{и} \quad |\text{id}_{\mathcal{F}_i}| = \text{id}_{|\mathcal{F}_i|}.$$

Далее, если для гомоморфизма $\varphi: \mathcal{F}_1 \rightarrow \mathcal{F}_2$ существует обратный φ^{-1} , то $|\varphi^{-1}| = |\varphi|^{-1}$. В частности, если φ — изоморфизм, то $|\varphi|$ — гомеоморфизм.

3.21. Итак, теперь мы умеем по заданной абстрактной геометрической \mathbb{R} -алгебре $|\mathcal{F}|$ строить такое хаусдорфово топологическое пространство $M = |\mathcal{F}|$, что \mathcal{F} является подалгеброй алгебры всех непрерывных функций на нем. Может показаться, что для выполнения нашей программы определения понятия многообразия остается только постулировать, что локально алгебра \mathcal{F} должна быть устроена, как $C^\infty(\mathbb{R}^n)$ (т. е. что M может быть покрыто семейством множеств E_i так, что ограничение алгебры \mathcal{F} на каждое из E_i изоморфно $C^\infty(\mathbb{R}^n)$). Оказывается, однако, что это не так просто, как представляется с первого взгляда, и на пути к достижению цели нам придется преодолеть технические трудности, связанные с понятием *ограничения*.

3.22. Пример. Предположим, что $\mathcal{F} = C^\infty(\mathbb{R})$ и $\mathbb{R}_+ \subset \mathbb{R}$ — множество положительных действительных чисел. Мы можем попробовать получить алгебру гладких функций на \mathbb{R}_+ , ограничив на \mathbb{R}_+ функции из \mathcal{F} . Рассмотрим, однако, функцию $1/x$, которая, несомненно, является гладкой на \mathbb{R}_+ . Ясно, что эта функция не является ограничением какой-либо функции $f \in \mathcal{F} = C^\infty(\mathbb{R})$. Как же получать из \mathcal{F} подобные функции?

3.23. Определение. Пусть \mathcal{F} — геометрическая \mathbb{R} -алгебра и $A \subset |\mathcal{F}|$ — подмножество двойственного пространства; *ограничением* $\mathcal{F}|_A$ алгебры \mathcal{F} на A назовем множество всех функций $f: A \rightarrow \mathbb{R}$, таких, что у любой точки $a \in A$ существуют окрестность $U \subset A$ и элемент $\bar{f} \in \mathcal{F}$, такие, что (обычное) ограничение функции f на U совпадает с ограничением \bar{f} (понимаемой как функция на $|\mathcal{F}|$) на U . (На алгебраическом языке ограничение называется *локализацией*, эта операция будет рассмотрена нами в п. 10.6.)

Очевидно, $\mathcal{F}|_A$ есть \mathbb{R} -алгебра.

Вернемся теперь к примеру 3.22 и покажем, что функция $1/x$ принадлежит $C^\infty(\mathbb{R})|_{\mathbb{R}_+}$.

Действительно, согласно п. 2.5 для любой точки $a \in \mathbb{R}_+$ существует функция $\alpha \in C^\infty(\mathbb{R})$, которая обращается в нуль, когда $x \leq a/3$, и равна 1 при $x \geq 2a/3$. Возьмем в качестве \bar{f} функцию, которая равна 0 при $x = 0$ и $\alpha(x)/x$ при $x \neq 0$. Очевидно, $\bar{f} \in C^\infty(\mathbb{R})$ и на открытом интервале $]2a/3, 4a/3[$ функции \bar{f} и $1/x$ совпадают.

Аналогичным образом можно показать, что любая гладкая функция на \mathbb{R}_+ принадлежит $C^\infty(\mathbb{R})|_{\mathbb{R}_+}$, т. е. выполняется равенство $C^\infty(\mathbb{R})|_{\mathbb{R}_+} = C^\infty(\mathbb{R}_+)$.

Это утверждение может быть обобщено следующим образом.

3.24. Предложение. Пусть $\mathcal{F} = C^\infty(U)$, где $U \subset \mathbb{R}^n$ — непустое открытое множество. Если множество V открыто в $U = |\mathcal{F}|$, то $\mathcal{F}|_V = C^\infty(V)$.

◀ Отождествление $U = |\mathcal{F}|$ в формулировке предложения было установлено в п. 3.16. Предположим, $f \in C^\infty(V)$, $x \in V$. Согласно п. 2.6 существуют такая окрестность W точки x , что $W \subset V$, и такая функция $g \in C^\infty(\mathbb{R}^n)$, что $g|_W = f|_W$. Имеем также: $\bar{g}|_W = f|_W$, где $\bar{g} = g|_U$. Таким образом, $f \in C^\infty(U)|_V$, т. е. $C^\infty(V) \subset C^\infty(U)|_V$. Обратное включение следует непосредственно из определения алгебры $C^\infty(U)|_V$. ▶

Упражнение. Для множеств $A = \{1/n \mid n = 1, 2, 3, \dots\}$ и $B = A \cup \{0\}$, $A \subset B \subset \mathbb{R}$, опишите ограничения $\mathbb{R}[x]|_A$ и $\mathbb{R}[x]|_B$.

3.25. В общем случае, когда \mathcal{F} является произвольной геометрической \mathbb{R} -алгеброй, а A — подмножеством двойственного пространства $|\mathcal{F}|$, каждой функции $f \in \mathcal{F}$ соответствует ее ограничение на $A \subset |\mathcal{F}|$, принадлежащее, очевидно, алгебре $\mathcal{F}|_A$. Таким образом, мы получаем *гомоморфизм ограничения*:

$$\rho_A: \mathcal{F} \rightarrow \mathcal{F}|_A, \quad f \mapsto f|_A.$$

(Здесь, как обычно, элемент $f \in \mathcal{F}$ рассматривается как функция на двойственном пространстве $|\mathcal{F}|$.)

Предложение. Пусть $i: \mathcal{F}_1 \rightarrow \mathcal{F}_2$ — изоморфизм двух геометрических алгебр, $A_2 \subset |\mathcal{F}_2|$, $A_1 = |i|(A_2)$. Тогда отображение

$$\mathcal{F}_1|_{A_1} \rightarrow \mathcal{F}_2|_{A_2}, \quad f \mapsto f \circ |i|_{A_2}$$

является изоморфизмом.

◀ Доказательство получается непосредственной проверкой определений. ▶

3.26. Теперь рассмотрим гомоморфизм ограничения

$$\rho_A: \mathcal{F} \rightarrow \mathcal{F}|_{|\mathcal{F}|}$$

для наиболее важного частного случая $A = |\mathcal{F}|$. Так как алгебра \mathcal{F} предполагается геометрической (различные элементы $f \in \mathcal{F}$ отождествляются с различными функциями на $|\mathcal{F}|$), гомоморфизм ρ инъективен. Кажется довольно странным, что его сюръективность не очевидна: по определению, данному в п. 3.23, алгебра $\mathcal{F}|_{|\mathcal{F}|}$ состоит из всех функций, которые локально ведут себя так же, как элементы алгебры \mathcal{F} , — не ясно, почему все такие функции должны принадлежать \mathcal{F} . И действительно, это не всегда так.

3.27. Пример. Пусть \mathcal{F} — подалгебра алгебры $C^\infty(\mathbb{R}^n)$, состоящая из функций, каждая из которых по модулю меньше некоторого многочлена. Тогда двойственное пространство $|\mathcal{F}|$ гомеоморфно \mathbb{R}^n .

◀ Доказательство аналогично приведенному в п. 3.16, только функцию f с компактными поверхностями уровня нужно выбрать так, чтобы она принадлежала \mathcal{F} , но $f(x) \rightarrow \infty$ при $\|x\| \rightarrow \infty$, например, можно взять $f: x \rightarrow \|x\|^2 + 1$. Тогда $1/f(x) \rightarrow 0$ при $\|x\| \rightarrow \infty$ и функция $1/f$ также принадлежит \mathcal{F} . Далее доказательство проводится так же, как и в п. 3.16. ▶

Итак, алгебра $\mathcal{F}|_{|\mathcal{F}|} = \mathcal{F}|_{\mathbb{R}^n}$ совпадает с алгеброй $C^\infty(\mathbb{R}^n)$ всех гладких функций на \mathbb{R}^n . В самом деле, любая функция $f \in C^\infty(\mathbb{R}^n)$ в окрестности произвольной точки $a \in \mathbb{R}^n$ совпадает с функцией $f\theta$, где θ — гладкая функция, обращающаяся в нуль вне шара радиуса 2 с центром в точке a и равная 1 внутри концентричного шара радиуса 1 (см. п. 2.5), а функция $f\theta$, очевидно, принадлежит алгебре \mathcal{F} . Следовательно, гомоморфизм $\rho: \mathcal{F} \rightarrow \mathcal{F}|_{|\mathcal{F}|} = C^\infty(\mathbb{R}^n)$ не может быть сюръективным.

3.28. Определение. Геометрическая \mathbb{R} -алгебра \mathcal{F} называется *полной*, если гомоморфизм ограничения $\rho: \mathcal{F} \rightarrow \mathcal{F}|_{|\mathcal{F}|}$ сюръективен (а значит, является изоморфизмом), т. е. любая функция $|\mathcal{F}| \rightarrow \mathbb{R}$, локально совпадающая с элементами алгебры \mathcal{F} , сама принадлежит \mathcal{F} .

Ясно, что алгебры $C^\infty(U)$, где множество $U \subset \mathbb{R}^n$ открыто, являются полными (см. п. 3.24). Алгебра из последнего примера (п. 3.27) не является полной.

Упражнение. Какие из следующих алгебр являются полными:

- (i) $\mathcal{F} = \mathbb{R}[x]$;
- (ii) алгебра всех гладких ограниченных функций;
- (iii) алгебра всех гладких периодических (с периодом 1) функций на \mathbb{R} ?

3.29. Вернемся теперь к общей ситуации, когда A является подмножеством двойственного пространства $|\mathcal{F}|$ геометрической

\mathbb{R} -алгебры \mathcal{F} . Естественно задаться вопросом: можно ли отождествить множества $|\mathcal{F}|_A$ и $A \subset |\mathcal{F}|$?

Предложение. Пусть $A \subset |\mathcal{F}|$, где \mathcal{F} — геометрическая \mathbb{R} -алгебра. Тогда отображение

$$\mu: A \rightarrow |\mathcal{F}|_A, \quad a \mapsto (f \rightarrow f(a)),$$

является гомеоморфизмом на подмножество пространства $|\mathcal{F}|_A$.

◀ Так как все элементы алгебры \mathcal{F} , понимаемые как функции на двойственном пространстве $|\mathcal{F}|$, непрерывны, алгебра $\mathcal{F}|_A$ является подалгеброй алгебры непрерывных функций на A , а поэтому отображение μ непрерывно ввиду предложения 3.14. Далее, μ инъективно: если a_1 и a_2 — различные точки в A , то существует функция $f_0 \in \mathcal{F}$, принимающая различные значения в этих точках, но функция $f_0|_A$, принадлежащая алгебре $\mathcal{F}|_A$, принимает в точках a_1 и a_2 те же значения, что и f_0 , так что эти точки определяют различные гомоморфизмы $\mathcal{F}|_A \rightarrow \mathbb{R}$.

Чтобы доказать непрерывность обратного отображения $\mu^{-1}: \mu(A) \rightarrow A$, рассмотрим базисное открытое подмножество множества A , имеющее вид $A \cap f^{-1}(V)$, где $f \in \mathcal{F}$, $V \subset \mathbb{R}$ — открыто. Это подмножество отображается на множество $\mu(A) \cap (f|_A)^{-1}(V)$, т. е. на открытое подмножество пространства $\mu(A)$. ►

Если $A \subset B \subset |\mathcal{F}|$, то из определения 3.23 сразу же вытекает, что $(\mathcal{F}|_B)|_A = \mathcal{F}|_A$.

Совпадение $\mu(A)$ с $|\mathcal{F}|_A$ дало бы положительный ответ на вопрос, поставленный в начале настоящего пункта. Из предложения 3.24 следует, что такое совпадение имеет место для алгебр $\mathcal{F} = C^\infty(U)$, где $U \subset \mathbb{R}^n$ открыто, если $A \subset |\mathcal{F}| = U$ также открыто. Однако в общем случае это не так.

3.30. Пример. Пусть $\mathcal{F} = \mathbb{R}[x]$. Тогда (см. п. 3.15) $|\mathcal{F}| = \mathbb{R}$. Пусть $A = \mathbb{R}_+ \subset \mathbb{R}$ — положительная полупрямая. Тогда гомоморфизм ограничения $\rho_A: \mathbb{R}[x] \rightarrow \mathbb{R}[x]|_{\mathbb{R}_+}$ является изоморфизмом, так как любой многочлен степени n определяется

своими значениями в $(n + 1)$ точке, а значит, и своими значениями на \mathbb{R}_+ . С другой стороны, отображение $\mu: \mathbb{R}_+ \rightarrow |\mathbb{R}[x]|_{\mathbb{R}_+}|$ является вложением \mathbb{R}_+ в $\mathbb{R} = |\mathbb{R}[x]|_{\mathbb{R}_+}| = |\mathbb{R}[x]|$, так что в данном случае $A = \mathbb{R}_+$ и $|\mathcal{F}|_A| = \mathbb{R}$ не могут быть отождествлены.

3.31. Упражнение. Определите двойственным пространством какой \mathbb{R} -алгебры является конфигурационное пространство заданного шарнирного механизма (см. п. 1.14).

3.32. Во избежание ситуаций, подобных описанной в примере 3.30, нам понадобится условие, гарантирующее биективность отображения $\mu: A \rightarrow |\mathcal{F}|_A|$, $a \mapsto (f \mapsto f(a))$.

Определение. Геометрическая \mathbb{R} -алгебра \mathcal{F} называется *замкнутой относительно гладких композиций* или *C^∞ -замкнутой*, если для любого конечного набора ее элементов $f_1, \dots, f_k \in \mathcal{F}$ и любой функции $g \in C^\infty(\mathbb{R}^k)$ найдется такой элемент $f \in \mathcal{F}$, что

$$f(a) = g(f_1(a), \dots, f_k(a)) \quad \text{для всех } a \in |\mathcal{F}|. \quad (3.3)$$

Заметим, что участвующая в определении функция $f \in \mathcal{F}$ определена однозначно ввиду геометричности алгебры \mathcal{F} .

В случае когда \mathcal{F}_S — это алгебра функций, определяемых на некоторой физической системе S с помощью измерительных приборов, C^∞ -замкнутость алгебры \mathcal{F}_S всегда имеет место. Это следует из того, что сложная функция (3.3) может быть получена с помощью устройства, синтезирующего функцию $g(f_1, \dots, f_k)$ — см. п. 1.10.

3.33. Упражнение. Проверьте какие из алгебр, перечисленных в упражнении 3.28 замкнуты.

3.34. Покажем теперь, что отображение $\mu: A \rightarrow |\mathcal{F}|_A|$ (см. п. 3.29) сюръективно (и поэтому является гомеоморфизмом) для C^∞ -замкнутых алгебр \mathcal{F} при любом базисном множестве A :

$$A = \{a \in |\mathcal{F}| \mid \alpha < h(a) < \beta\}, \quad \alpha, \beta \in \mathbb{R}, \quad h \in \mathcal{F}.$$

(в более общей форме нам этот факт в дальнейшем не потребуется).

◀ Ввиду следствия 2.3, существует такая функция $g \in C^\infty(\mathbb{R})$, что $g \equiv 0$ на $\mathbb{R} \setminus]\alpha, \beta[$ и $g > 0$ на $] \alpha, \beta[$. Так как алгебра \mathcal{F} является C^∞ -замкнутой, существует такая функция $f \in \mathcal{F}$, что $f(a) = g(h(a))$ для всех точек $a \in |\mathcal{F}|$. Поэтому $f(a) > 0$ при $a \in A$, и $f|_A$ является обратимым элементом алгебры $\mathcal{F}|_A$.

Далее, пусть $b' \in |\mathcal{F}|$ — образ какой-либо точки $b \in |\mathcal{F}|_A$ при естественном отображении $|\mathcal{F}|_A \rightarrow |\mathcal{F}|$. Если $b' \notin A$, то $0 = f(b') = (f|_A)(b)$, что противоречит тому, что функция $f|_A$ обратима. Таким образом, $\mu(A) = |\mathcal{F}|_A$. ▶

3.35. Имея в виду результат пункта 3.34, хотелось бы превратить геометрическую \mathbb{R} -алгебру \mathcal{F} в C^∞ -замкнутую алгебру $\overline{\mathcal{F}}$. Наиболее прямой путь к этому следующий. отождествляя \mathcal{F} с соответствующей алгеброй функций на $|\mathcal{F}|$, рассмотрим множество $\overline{\mathcal{F}}$ функций на $|\mathcal{F}|$, представимых в виде

$$g(f_1, \dots, f_l), \quad \text{где } l \in \mathbb{N}, \quad f_1, \dots, f_l \in \mathcal{F}, \quad g \in C^\infty(\mathbb{R}^l).$$

На множестве $\overline{\mathcal{F}}$ есть очевидная структура \mathbb{R} -алгебры, причем \mathcal{F} является подалгеброй алгебры $\overline{\mathcal{F}}$. Обозначим естественное вложение $\mathcal{F} \subset \overline{\mathcal{F}}$ символом $i_{\mathcal{F}}$. Так как композиция гладких функций — снова гладкая функция, $\overline{\mathcal{F}}$ является C^∞ -замкнутой алгеброй. К тому же это геометрическая алгебра, так как состоит из функций, заданных на некотором множестве (см. п. 3.14). Таким образом, мы построили естественное вложение

$$i_{\mathcal{F}}: \mathcal{F} \hookrightarrow \overline{\mathcal{F}}$$

произвольной геометрической \mathbb{R} -алгебры \mathcal{F} в C^∞ -замкнутую \mathbb{R} -алгебру $\overline{\mathcal{F}}$, которую будем (времененно) называть C^∞ -замыканием \mathcal{F} . Эта алгебра обладает замечательным свойством.

3.36. Предложение. Любой гомоморфизм $\alpha: \mathcal{F} \rightarrow \mathcal{F}'$ из геометрической \mathbb{R} -алгебры \mathcal{F} в C^∞ -замкнутую \mathbb{R} -алгебру \mathcal{F}' может быть единственным образом продолжен до гомоморфизма $\overline{\alpha}: \overline{\mathcal{F}} \rightarrow \mathcal{F}'$, заданного на C^∞ -замыкании алгебры \mathcal{F} .

◀ Предположим, что требуемое продолжение $\overline{\alpha}$ существует, т. е. $\alpha = \overline{\alpha} \circ i_{\mathcal{F}}$, где $i_{\mathcal{F}}: \mathcal{F} \rightarrow \overline{\mathcal{F}}$ — естественное вложение. Тогда

из п. 3.20 следует, что $|\alpha| = |i_{\mathcal{F}}| \circ |\bar{\alpha}|$. Здесь $|\alpha|$ обозначает двойственное отображение (см. п. 3.19). Далее, для любой точки $a \in |\mathcal{F}'|$ имеем

$$\begin{aligned} \bar{\alpha}(g(f_1, \dots, f_l))(a) &= g(f_1, \dots, f_l)(|\bar{\alpha}|(a)) = g(i_{\mathcal{F}}(f_1), \dots, i_{\mathcal{F}}(f_l))(|\bar{\alpha}|(a)) \\ &= g(f_1, \dots, f_l)(|i_{\mathcal{F}}|(|\bar{\alpha}|(a))) = g(f_1, \dots, f_l)(|\alpha|(a)) \\ &= g(f_1(|\alpha|(a)), \dots, f_l(|\alpha|(a))) = g(\alpha(f_1), \dots, \alpha(f_l))(a). \end{aligned}$$

Отсюда ввиду геометричности \mathcal{F}'

$$\bar{\alpha}(g(f_1, \dots, f_l)) = g(\alpha(f_1), \dots, \alpha(f_l)).$$

Если отображение $\bar{\alpha}$ существует, последняя формула доказывает его единственность. Для доказательства существования можно воспользоваться этой формулой, как определением $\bar{\alpha}$, если установить, что ее правая часть корректно определена, т. е. если показать, что из равенства $g(f_1, \dots, f_l) = g'(f'_1, \dots, f'_l)$ следует, что $g(\alpha(f_1), \dots, \alpha(f_l)) = g'(\alpha(f'_1), \dots, \alpha(f'_l))$

Так как \mathcal{F}' — геометрическая алгебра, достаточно доказать последнее равенство в произвольной точке $a' \in |\mathcal{F}'|$. Но

$$\begin{aligned} g(\alpha(f_1), \dots, \alpha(f_l))(a') &= g(\alpha(f_1)(a'), \dots, \alpha(f_l)(a')) = \\ &= g(f_1(a), \dots, f_l(a)) = g(f_1, \dots, f_l)(a), \end{aligned}$$

где $a = |\alpha|(a')$. Аналогично,

$$g'(\alpha(f'_1), \dots, \alpha(f'_l))(a') = g'(f'_1, \dots, f'_l)(a).$$

Сравнивая две последние формулы, получим, что гомоморфизм α корректно определен, что и завершает доказательство. ►

3.37. Замечательно, что предложение 3.36 полностью характеризует C^∞ -замыкание $\bar{\mathcal{F}}$ геометрической \mathbb{R} -алгебры \mathcal{F} . Для объяснения этого факта в адекватных терминах понадобится следующее

Определение. C^∞ -замкнутая геометрическая \mathbb{R} -алгебра $\overline{\mathcal{F}}$ вместе с гомоморфизмом $i: \mathcal{F} \rightarrow \overline{\mathcal{F}}$ называется *гладкой оболочкой* \mathbb{R} -алгебры \mathcal{F} , если для любого гомоморфизма $\alpha: \mathcal{F} \rightarrow \mathcal{F}'$ из алгебры \mathcal{F} в геометрическую C^∞ -замкнутую \mathbb{R} -алгебру \mathcal{F}' найдется единственное расширение $\overline{\alpha}$ гомоморфизма α (т. е. такой гомоморфизм $\overline{\alpha}: \overline{\mathcal{F}} \rightarrow \mathcal{F}'$, что $\alpha = \overline{\alpha} \circ i$). Другими словами, при заданных предположениях диаграмма

$$\begin{array}{ccc} \mathcal{F} & \xrightarrow{\alpha} & \mathcal{F}' \\ & \searrow i & \nearrow \overline{\alpha} \\ & \overline{\mathcal{F}} & \end{array}$$

всегда может быть пополнена (при помощи пунктирной стрелки $\overline{\alpha}$) до коммутативной.

Теперь из предложения 3.36 вытекает, что C^∞ -замыкание $\overline{\mathcal{F}}$ (см. 3.35) является гладкой оболочкой алгебры \mathcal{F} .

3.38. Предложение. Гладкая оболочка любой \mathbb{R} -алгебры \mathcal{F} единственна с точностью до изоморфизма. Точнее, если пары $(i_k, \overline{\mathcal{F}}_k)$, $k = 1, 2$, являются гладкими оболочками алгебры \mathcal{F} , существует единственный изоморфизм $j: \overline{\mathcal{F}}_1 \rightarrow \overline{\mathcal{F}}_2$, для которого $i_2 = j \circ i_1$. Другими словами, следующая диаграмма коммутативна

$$\begin{array}{ccc} \overline{\mathcal{F}}_1 & \xrightleftharpoons{j} & \overline{\mathcal{F}}_2 \\ & \searrow j^{-1} & \nearrow \\ & \mathcal{F} & \end{array}$$

◀ Прежде всего заметим, что для любой гладкой оболочки $(i, \overline{\mathcal{F}})$ алгебры \mathcal{F} любой гомоморфизм $\alpha: \overline{\mathcal{F}}_k \rightarrow \overline{\mathcal{F}}$, для которого $\alpha \circ i = i$, является тождественным отображением, $\alpha = id_{\overline{\mathcal{F}}}$ (в самом деле, по определению 3.37 «решение уравнения $\alpha \circ i = i$ » единственно, а у этого уравнения существует очевидное решение $id_{\overline{\mathcal{F}}}$).

Далее, согласно тому же определению для (i_1, \mathcal{F}_1) , гомоморфизм $i_2: \mathcal{F} \rightarrow \overline{\mathcal{F}}_2$ единственным образом представляется в виде $i_2 = j_1 \circ i_1$, где $j_1: \overline{\mathcal{F}}_1 \rightarrow \overline{\mathcal{F}}_2$ — гомоморфизм. Аналогично, $i_1 = j_2 \circ i_2$, где $j_2: \overline{\mathcal{F}}_2 \rightarrow \overline{\mathcal{F}}_1$ — также гомоморфизм. Поэтому

$$i_2 = j_1 \circ i_1 = j_1 \circ (j_2 \circ i_2) = (j_1 \circ j_2) \circ i_2.$$

Ввиду замечания в начале доказательства отсюда следует, что $j_1 \circ j_2 = id_{\overline{\mathcal{F}}_2}$. Аналогично, $j_2 \circ j_1 = id_{\overline{\mathcal{F}}_1}$. Таким образом, j_1 и j_2 — обратные друг другу изоморфизмы, и для завершения доказательства достаточно положить $j = j_1$ (единственность изоморфизма следует из определения гладкой оболочки). ►

Непосредственно из предложения вытекает, что временный термин « C^∞ -замыкание» (см. п. 3.35) характеризуется своим универсальным свойством, приведенным в предложении 3.36, и, значит, совпадает с термином «гладкая оболочка». Именно последний термин и будет употребляться в дальнейшем.

3.39. Согласно определению 3.37 гладкая оболочка $\overline{\mathcal{F}}$ геометрической алгебры \mathcal{F} является объектом, который играет универсальную роль в ее отношениях (т. е. гомоморфизмах) с «миром» C^∞ -замкнутых геометрических алгебр. Гладкая оболочка является, можно сказать, «полномочным представителем» алгебры \mathcal{F} в этом мире, и алгебра \mathcal{F} взаимодействует с последним исключительно через этого представителя.

Читатель, возможно, заметил, что рассуждения в п. 3.38 являются весьма общими по своей природе. Искусство отыскания и использования таких рассуждений является одной из отличительных черт *теории категорий*, общеизвестной под названием *абстрактной чепухи*. По-видимому, прежде чем изучать эту теорию математически, надо к ней привыкнуть, поэтому, непосредственно не излагая ее, мы будем часто использовать стандартные рассуждения и приемы теории категорий (например в пп. 6.4, 6.6, 6.16, 6.17). При теоретико-множественном подходе к математике изучают внутреннюю природу математических объектов — точечных множеств, снабженных какой-либо структурой. Это биология видов. С другой стороны, категорный

подход — это что-то вроде социологии: здесь уже интересуются не свойствами отдельных объектов, а их отношениями (которые в теории называются «морфизмами») с объектами такого же или аналогичного типа. Можно также сказать, что категорный подход аналогичен экспериментальному методу в естественных науках, например в квантовой механике, когда объекты не изучаются и не могут изучаться сами по себе, а анализируются через их взаимодействие с другими объектами.

3.40. Упражнение. Найти гладкую оболочку

(i) алгебры $\mathbb{R}[x_1, \dots, x_n]$;

(ii) алгебры функций на прямой \mathbb{R} вида

$$f(x) = \sum_{k=0}^n a_k(x)|x|^k, \quad x \in \mathbb{R},$$

где $a_i \in C^\infty(\mathbb{R})$.

ГЛАДКИЕ МНОГООБРАЗИЯ (алгебраическое определение)

4.1. Полная (см. п. 3.28) геометрическая (см. п. 3.7) \mathbb{R} -алгебра \mathcal{F} называется *гладкой*, если найдется такое не более чем счетное открытое покрытие $\{U_k\}$ двойственного пространства $|\mathcal{F}|$, что все алгебры $\mathcal{F}|_{U_k}$ (см. п. 3.23) изоморфны алгебре $C^\infty(\mathbb{R}^n)$ гладких функций на евклидовом пространстве. Фиксированное натуральное число n называется *размерностью* алгебры \mathcal{F} .

Гладкие n -мерные алгебры являются для нас главным объектом изучения: их можно рассматривать как \mathbb{R} -алгебры гладких функций на n -мерных гладких многообразиях. С точки зрения формальной математики \mathbb{R} -алгебра \mathcal{F} полностью определяет соответствующее многообразие M как двойственное пространство $M = |\mathcal{F}|$ ее \mathbb{R} -точек (см. п. 3.8), и к тому же с ней удобнее всего работать: вся дифференциальная математика фактически обращается именно с \mathcal{F} . Таким образом, формально пространство M не требуется. Однако для того чтобы можно было наглядно представлять M как геометрический объект, нам следует научиться работать одновременно с гладкой алгеброй \mathcal{F} и пространством $M = |\mathcal{F}|$ ее \mathbb{R} -точек. Этой цели в основном и посвящена настоящая глава.

Рассматривая одновременно \mathcal{F} и $M = |\mathcal{F}|$, мы говорим о *гладком многообразии*. Хотя сначала в этой паре определяется

второй объект, мы идем на уступки своей геометрической интуиции (и традиционной терминологии) и говорим, что \mathcal{F} — это алгебра гладких функций на многообразии M ($= |\mathcal{F}|$).

4.2. Несколько более общим является понятие гладкой алгебры с краем. В этом случае для каждого элемента U_k покрытия $\{U_k\}$ мы требуем, чтобы алгебра $\mathcal{F}|_{U_k}$ была изоморфна либо $C^\infty(\mathbb{R}^n)$, либо $C^\infty(\mathbb{R}_+^n)$, где

$$\mathbb{R}_+^n = \{(r_1, \dots, r_n) \in \mathbb{R}^n \mid r_1 \geq 0\},$$

а $C^\infty(\mathbb{R}_+^n)$ состоит из ограничений (в обычном смысле) всех функций из $C^\infty(\mathbb{R}^n)$ на множестве \mathbb{R}_+^n .

Упражнение. Доказать, что алгебры $C^\infty(\mathbb{R}^n)$ и $C^\infty(\mathbb{R}_+^n)$ не изоморфны.

Точки пространства $|\mathcal{F}|$, соответствующие краю полупространства \mathbb{R}_+^n при отождествлении $U_k = \mathbb{R}_+^n$, называются *граничными точками*.

Упражнение. Докажите, что множество граничных точек $\partial|\mathcal{F}|$ обладает естественной структурой гладкого многообразия (без края).

Как и выше, подчеркивая геометрическую сторону этого понятия, мы будем говорить, что \mathcal{F} — это алгебра гладких функций на многообразии с краем M ($= |\mathcal{F}|$).

4.3. Лемма. Геометрическая \mathbb{R} -алгебра \mathcal{F} , изоморфная одной из алгебр $C^\infty(\mathbb{R}^n)$ и $C^\infty(\mathbb{R}_+^n)$, является C^∞ -замкнутой см. п. (3.32).

◀ Лемма автоматически следует из более сильного утверждения: пусть $i: \mathcal{F}_1 \rightarrow \mathcal{F}_2$ — изоморфизм геометрических \mathbb{R} -алгебр и алгебра \mathcal{F}_1 является C^∞ -замкнутой, тогда и алгебра \mathcal{F}_2 также C^∞ -замкнута.

Проверка этого утверждения совершенно аналогична доказательству единственности гомоморфизма $\bar{\alpha}$ в п. 3.36 и не должна вызвать трудностей у читателя. ▶

4.4. Предложение. *Гладкие алгебры C^∞ -замкнуты (то же справедливо и для гладких алгебр с краем).*

◀ Предположим, что \mathcal{F} является гладкой \mathbb{R} -алгеброй (возможно, с краем), $l \in \mathbb{N}$, $g \in C^\infty(\mathbb{R}^l)$, $f_1, \dots, f_l \in \mathcal{F}$, а $\{U_k\}$ — покрытие, участвующее в определении 4.1 (или 4.2).

Рассмотрим функцию

$$h: |\mathcal{F}| \rightarrow \mathbb{R}, \quad h(a) = g(f_1(a), \dots, f_l(a)).$$

По лемме 4.3 для любого k существует такое $h_k \in \mathcal{F}|_{U_k}$, что

$$\forall a \in U_k \quad h_k(a) = g(f_1(a), \dots, f_l(a)).$$

Таким образом, в некоторой окрестности любой точки функция совпадает с функцией из \mathcal{F} .

Так как ввиду п. 4.1 (или п. 4.2) алгебра \mathcal{F} является полной, то $h \in \mathcal{F}$. ▶

4.5. Пример. Предположим, что \mathcal{F} — алгебра гладких периодических функций на прямой \mathbb{R} с периодом 1:

$$\mathcal{F} = \{f \in C^\infty(\mathbb{R}) \mid f(r+1) = f(r) \quad \forall r \in \mathbb{R}\}.$$

Очевидно, что \mathcal{F} , будучи подалгеброй геометрической алгебры, сама является геометрической. Нетрудно доказать, что \mathcal{F} является полной. (В пункте 4.22 можно найти общее объяснение полноты всех алгебр, рассматриваемых в примерах 4.5–4.8.)

В п. 3.18 было показано, что пространство $|\mathcal{F}|$ представляет собой окружность S^1 . Рассмотрим теперь функции $g_1, g_2 \in \mathcal{F}$:

$$g_1(r) = \sin^2 \pi r, \quad g_2(r) = \cos^2 \pi r$$

и открытое покрытие окружности $|\mathcal{F}|$ множествами

$$U_i = \{r \in |\mathcal{F}| \mid g_i(x) \neq 0\}, \quad i = 1, 2.$$

Легко установить биекции $U_i \leftrightarrow]0, 1[$, соответствующие изоморфизмам

$$\mathcal{F}|_{U_i} \cong C^\infty(]0, 1[) \quad (\cong C^\infty(\mathbb{R})).$$

Таким образом, алгебра \mathcal{F} является гладкой алгеброй размерности 1, а многообразию, которое она определяет, — это *окружность* $S^1 = |\mathcal{F}|$. Аналогично можно установить, что \mathbb{R} -алгебра

$$\mathcal{F} = \{f \in C^\infty(\mathbb{R}^2) \mid f(r_1 + 1, r_2) = f(r_1, r_2) \quad \forall (r_1, r_2) \in \mathbb{R}^2\}$$

является гладкой алгеброй размерности 2. В этом случае пространство $M = |\mathcal{F}|$ гомеоморфно *цилиндру*.

4.6. Упражнение. Рассмотрите внимательнее предыдущий пример и найдите ошибку в следующем рассуждении: «так как периодическая гладкая функция с периодом 1 принимает одно и то же конечное значение в концах замкнутого интервала $[0, 1]$, тогда как алгебра $C^\infty(]0, 1[)$ содержит как неограниченные функции, так и функции, имеющие различные пределы в точках 0 и 1, то алгебра $\mathcal{F}|_{]0, 1[}$ (где \mathcal{F} — алгебра гладких функций на \mathbb{R} с периодом 1) не может быть изоморфной алгебре $C^\infty(]0, 1[)$ ».

4.7. Примеры. I. $\mathcal{F} = \{f \in C^\infty(\mathbb{R}^2) \mid f(r_1, r_2) = f(r_1 + 1, -r_2)$ для всех $(r_1, r_2) \in \mathbb{R}^2\}$.

Пространство $|\mathcal{F}|$ называется *открытым листом Мёбиуса*.

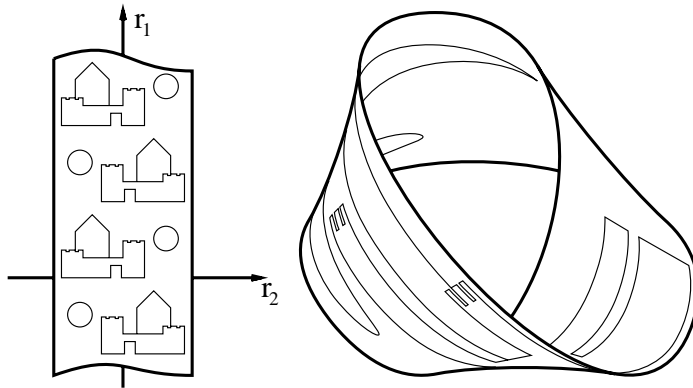


Рис. 4.1.

II. $\mathcal{F} = \{f \in C^\infty(\Pi) \mid f(r_1, r_2) = f(r_1 + 1, -r_2)$ для всех $(r_1, r_2) \in \Pi\}$, где Π — полоса $\{(r_1, r_2) \in \mathbb{R}^2 \mid -1 \leq r_2 \leq 1\}$.

Это гладкая алгебра с краем, а пространство $|\mathcal{F}|$ известно как (замкнутый) *лист Мёбиуса* (см. рис. 4.1).

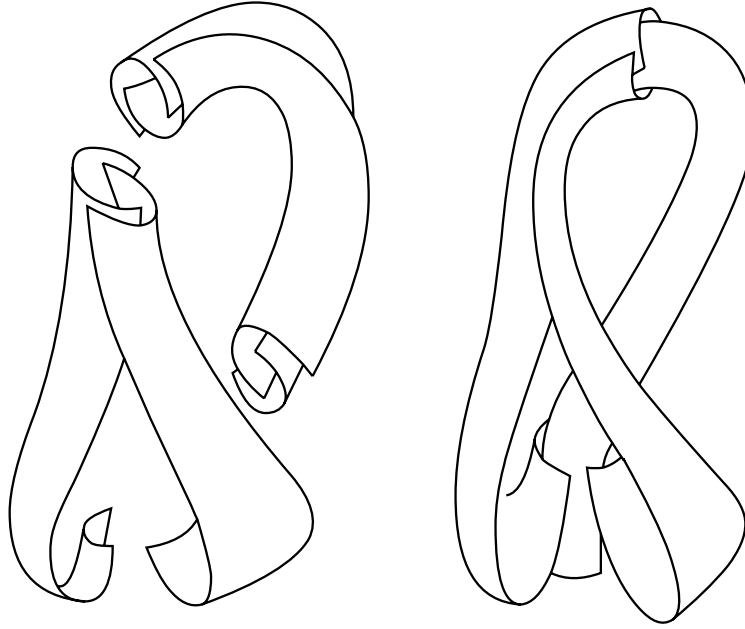


Рис. 4.2.

III. Рассмотрим следующую подалгебру алгебры $C^\infty(\mathbb{R}^2)$:

$$\mathcal{F} = \{f \in C^\infty(\mathbb{R}^2) \mid f(r_1, r_2) = f(r_1 + 1, -r_2) = f(r_1, r_2 + 1)\}$$

для всех $(r_1, r_2) \in \mathbb{R}^2$. Используя функции

$$g_1(r_1, r_2) = \sin^2 \pi r_1, \quad h_1(r_1, r_2) = \sin^2 \pi r_2,$$

$$g_2(r_1, r_2) = \cos^2 \pi r_1, \quad h_2(r_1, r_2) = \cos^2 \pi r_2,$$

можно покрыть пространство $|\mathcal{F}|$ четырьмя открытыми множествами

$$U_{ik} = \{(r_1, r_2) \in |\mathcal{F}| \mid g_i(r_1, r_2) \neq 0, h_k(r_1, r_2) \neq 0\},$$

$$i, k = 1, 2.$$

Для каждого из этих множеств легко строится гомеоморфизм на открытый квадрат, соответствующий изоморфизму \mathbb{R} -алгебры $\mathcal{F}|_{U_{ik}}$ на алгебру гладких функций на открытом квадрате. Поэтому $\mathcal{F}|_{U_{ik}} \cong C^\infty(\mathbb{R}^2)$ и \mathcal{F} является гладкой \mathbb{R} -алгеброй размерности 2. Пространство $|\mathcal{F}|$ известно как *бутылка Клейна*. Полезно представить себе, как квадраты U_{ik} «склеиваются» при их погружении в $|\mathcal{F}|$. Начало этого процесса изображено на рис. 4.2. Что произойдет, если процесс осуществляется в трехмерном пространстве, показано на рис. 4.3 (на самом деле самопересечения по маленькой окружности у бутылки Клейна нет, в данном случае его наличие вызвано тем, что бутылка Клейна не вкладывается в трехмерное пространство).

4.8. Упражнение. Докажите, что \mathbb{R} -алгебра

$$\begin{aligned} \mathcal{F} &= \{f \in C^\infty(\mathbb{R}^2) \mid f(r_1, r_2) = f(r_1 + 1, -r_2) \\ &= f(-r_1, r_2 + 1), \quad (r_1, r_2) \in \mathbb{R}^2\} \end{aligned}$$

гладкая. Найдите как можно больше геометрических описаний топологического пространства $|\mathcal{F}|$. Докажите, например, что $|\mathcal{F}|$ гомеоморфно пространству, точками которого являются прямые в \mathbb{R}^3 , проходящие через начало координат.

4.9. Пусть \mathcal{F} — алгебра гладких функций на многообразии с краем $M = |\mathcal{F}|$. Напомним, что согласно определению 4.2 точку $p \in M$ мы называем *граничной точкой* многообразия M , если она соответствует граничной точке полупространства \mathbb{R}_+^n . Множество всех граничных точек обозначается ∂M и называется *краем* многообразия M . Мы оставляем читателю доказательство следующего утверждения: *если край ∂M n -мерного многообразия $M = |\mathcal{F}|$ не пуст, то $\mathcal{F}|_{\partial M}$ является гладкой алгеброй размерности $(n - 1)$ и у ∂M нет граничных точек.*

Упражнение. 1. Докажите следующее утверждение *если край ∂M n -мерного многообразия $M = |\mathcal{F}|$ не пуст, то $\mathcal{F}|_{\partial M}$ — гладкая алгебра размерности $(n - 1)$ и ∂M не имеет граничных точек* (см. второе упражнение в п. 4.2).

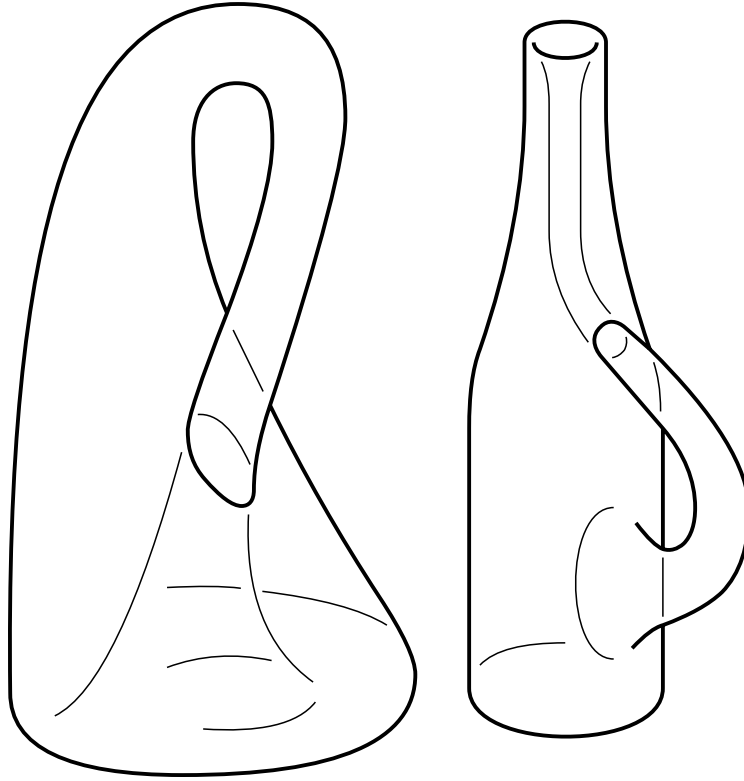


Рис. 4.3.

2. Проверьте, что многообразие $\partial|\mathcal{F}|$ в примере 4.7 (II) можно отождествить с окружностью (см. п. 4.5).

4.10. Замечание. Далеко не очевидно, что размерность гладкой алгебры определена корректно, т. е. не зависит от выбора покрытия $\{U_k\}$ и изоморфизмов $\mathcal{F}|_{U_k} \cong C^\infty(\mathbb{R}^n)$ (см. п. 4.1). Это непосредственно вытекает из того факта, что алгебры $C^\infty(\mathbb{R}^n)$ и $C^\infty(\mathbb{R}^m)$ не изоморфны при $n \neq m$.

Читатель, тщательно проработавший предыдущие примеры, несомненно чувствует, что этот факт верен. А более опытный читатель, возможно, сможет его легко доказать с помощью

теоремы Сарда об особых точках гладких отображений. Мы же дадим строгое доказательство только в главе 9, где это представляется более уместным.

А пока что читатель-скептик может рассматривать размерность как инвариант покрытия $\{U_k\}$, а не самой гладкой алгебры \mathcal{F} .

4.11. Определение. Пусть \mathcal{F} — алгебра гладких функций на многообразии M , а $N \subset M = |\mathcal{F}|$ — его подмножество. Если алгебра $\mathcal{F}_N = \mathcal{F}|_N$ является гладкой \mathbb{R} -алгеброй, будем говорить, что N является гладким подмногообразием гладкого многообразия M , а \mathcal{F}_N — алгеброй гладких функций на подмногообразии N .

Если гомоморфизм ограничения $i: \mathcal{F} \rightarrow \mathcal{F}_N$ сюръективен, гладкое многообразие $N \subset M = |\mathcal{F}|$ называется *замкнутым*.

4.12. Пусть N — замкнутое подмногообразие многообразия M . Достаточно ли последовательны были мы в 4.11, говоря об \mathcal{F}_N как об «алгебре гладких функций на многообразии N »? Ответ на этот вопрос дает следующее

Предложение. Пусть \mathcal{F} — алгебра гладких функций на многообразии M и $N \subset M = |\mathcal{F}|$ — замкнутое гладкое подмногообразие. Тогда

- I. N замкнуто как подмножество топологического пространства M ;
- II. $N = |\mathcal{F}_N|$.

◀ I. Пусть $a \in M \setminus N$ — предельная точка множества N , а $U \subset M$ — такая ее окрестность, что $\mathcal{F}|_U \cong C^\infty(\mathbb{R}^n)$. Этот изоморфизм можно выбрать так, чтобы элементы алгебры $\mathcal{F}|_U$, соответствующие координатным функциям $r_1, \dots, r_n \in C^\infty(\mathbb{R}^n)$, обращались в нуль в точке a . Рассмотрим функцию на $U \setminus a$, соответствующую функции $1/(r_1^2 + \dots + r_n^2)$. Эта функция может быть продолжена с некоторой проколотой окрестности $U' \setminus a$ точки a до гладкой функции g на подмногообразии $M \setminus a$.

Очевидно, что ограничение $g|_N$ принадлежит алгебре $\mathcal{F}|_N = \mathcal{F}_N$, но не принадлежит образу гомоморфизма ограничения $i: \mathcal{F} \rightarrow \mathcal{F}|_N$. Это противоречие показывает, что $a \in N$.

II. Рассмотрим теперь \mathbb{R} -точку $b: \mathcal{F}_N \rightarrow \mathbb{R}$ и композицию $c = b \circ i: \mathcal{F} \rightarrow \mathbb{R}$. Предположим, что $c \notin N$. Обобщая следствие 2.5, построим такую функцию $f \in \mathcal{F}$, что $f|_N \equiv 0$, $f(c) \neq 0$. Но тогда $i(f) = 0$ и $f(c) = 0$. Получили противоречие. Таким образом, отображение $b \mapsto c = b \circ i$ является биекцией $|\mathcal{F}_N|$ на N . Вместе с предложением 3.29 это дает требуемый результат. ►

4.13. Пример. Рассмотрим в \mathbb{R}^2 множество S^1 , задаваемое уравнением $r_1^2 + r_2^2 - 1 = 0$. Проверим, что \mathbb{R} -алгебра $\mathcal{F}_{S^1} = C^\infty(\mathbb{R}^2)|_{S^1}$ изоморфна алгебре гладких периодических функций на прямой \mathbb{R} , период которых равен 1 (см. пример 4.5). ◀ Сначала заметим, что $\mathcal{F}_{S^1} = C^\infty(\mathbb{R}^2)|_{S^1} = C^\infty(\mathbb{R}^2 \setminus \{0\})|_{S^1}$ и рассмотрим отображение

$$w: \mathbb{R} \rightarrow S^1 \subset \mathbb{R}^2, \quad r \mapsto (\cos 2\pi r, \sin 2\pi r).$$

Очевидно, соответствующий гомоморфизм \mathbb{R} -алгебр

$$\begin{aligned} |w|: \mathcal{F}_{S^1} &\rightarrow C^\infty(\mathbb{R}), \\ |w|(f)(r) &= f(w(r)) = f(\cos 2\pi r, \sin 2\pi r), \quad r \in \mathbb{R}. \end{aligned}$$

инъективен и его образ содержит подалгебру $C_{\text{per}}^\infty(\mathbb{R})$ гладких 1-периодических функций на \mathbb{R} . Чтобы доказать, что гомоморфизм $|w|$ сюръективен, рассмотрим гомоморфизм $\iota: C_{\text{per}}^\infty(\mathbb{R}) \rightarrow C^\infty(\mathbb{R}^2 \setminus \{0\})$ определенный согласно формуле

$$\iota(f)(r_1, r_2) = f\left(\frac{\arg z}{2\pi}\right), \quad z = r_1 + ir_2.$$

Очевидно, $|w|(\iota(f)|_{S^1}) = f$. ►

Упражнения. 1. Покажите, что любая гладкая нечетная функция периода 2π на прямой имеет вид $g(x) \sin x$, где $g(x)$ — гладкая нечетная функция периода 2π .

2. Верно ли, что любая гладкая четная функция на прямой с периодом 2π представима в виде $f(\cos x)$ для некоторой функции $f \in C^\infty(\mathbb{R})$?

4.14. Напомним, что ограничение элементов \mathbb{R} -алгебры \mathcal{F} на подмножество $N \subset |\mathcal{F}|$ было определено геометрически (см. п. 3.23). Однако если $N \subset |\mathcal{F}|$ является замкнутым гладким подмногообразием, то есть чисто алгебраический способ определить алгебру $\mathcal{F}_N = \mathcal{F}|_N$. Именно, пусть $A_N \subset \mathcal{F}$ — множество элементов алгебры \mathcal{F} , обращающихся в нуль на N , т. е.

$$A_N = \{f \in \mathcal{F} \mid \forall a \in N, f(a) = 0\}.$$

Это, очевидно, идеал алгебры \mathcal{F} , и можно рассмотреть факторалгебру \mathcal{F}/A_N .

Существует (см. доказательство предложения 4.12) очевидное отождествление факторалгебры \mathcal{F}/A_N и алгебры $\mathcal{F}_N = \mathcal{F}|_N$, для которого отображение факторизации $\varphi: \mathcal{F} \rightarrow \mathcal{F}/A_N$ становится гомоморфизмом ограничения $p: \mathcal{F} \rightarrow \mathcal{F}_N$

$$\begin{array}{ccc} \mathcal{F}|_N & \equiv & \mathcal{F}/A_N \\ & \swarrow p & \nearrow \varphi \\ & \mathcal{F} & \end{array}$$

4.15. Пример. Пусть S^1 — окружность из примера 4.13. Тогда, очевидно, A_{S^1} — главный идеал в $C^\infty(\mathbb{R}^2)$, порожденный функцией $r_1^2 + r_2^2 - 1$.

◀ Пусть $f \in A_{S^1}$. Докажем, что

$$f(r_1, r_2) = g(r_1, r_2) \cdot (r_1^2 + r_2^2 - 1)$$

для некоторой функции $g \in C^\infty(\mathbb{R}^2)$. Ввиду полноты алгебры $C^\infty(\mathbb{R}^2)$ достаточно построить функцию g в некоторой окрестности окружности S^1 , скажем в $\mathbb{R}^2 \setminus \{0\}$. Для этого введем

вспомогательные функции

$$u(t, r_1, r_2) = t + \frac{1-t}{\sqrt{r_1^2 + r_2^2}},$$

$$h(t, r_1, r_2) = f(r_1 \cdot u(t, r_1, r_2), r_2 \cdot u(t, r_1, r_2))$$

и, используя очевидные соотношения

$$\frac{\partial u}{\partial t} = 1 - \frac{1}{\sqrt{r_1^2 + r_2^2}} = \frac{r_1^2 + r_2^2 - 1}{r_1^2 + r_2^2 + \sqrt{r_1^2 + r_2^2}},$$

$$h(0, r_1, r_2) = 0 \quad (\text{так как } f \in A_{S^1}),$$

$$h(1, r_1, r_2) = f(r_1, r_2),$$

получим

$$f(r_1, r_2) = \int_0^1 \frac{\partial h}{\partial t}(t, r_1, r_2) dt =$$

$$= \frac{\int_0^1 \left(r_1 \frac{\partial f}{\partial r_1}(r_1 u, r_2 u) + r_2 \frac{\partial f}{\partial r_2}(r_1 u, r_2 u) \right) dt}{r_1^2 + r_2^2 + \sqrt{r_1^2 + r_2^2}} \cdot (r_1^2 + r_2^2 - 1).$$

Первый сомножитель в последнем выражении и есть искомая функция $g(r_1, r_2)$. ►

4.16. Упражнение. Пусть $A = C^\infty(\mathbb{R}^2)$. Покажите что алгебра $A/(y^2 - x^3)A$ не является гладкой.

Стандартный чисто алгебраический подход к решению подобных задач основан на следующих соображениях:

1. Если алгебра является гладкой, то ее локализация по максимальному идеалу изоморфна алгебре ростков гладких функций на некотором пространстве \mathbb{R}^k в начале координат, см. пример III на стр. 212;

2. Формальное пополнение этой локализации изоморфно алгебре формальных степенных рядов.

Задача, однако, решается гораздо проще, если использовать элементарные средства дифференциального исчисления в коммутативных алгебрах (см. упражнение 9.34).

4.17. Леммы. Нетрудно обобщить утверждения 2.3–2.7 с \mathbb{R}^n на произвольные многообразия. В частности, для любой алгебры \mathcal{F} гладких функций на многообразии M справедливы следующие утверждения.

I. Для любого открытого множества $U \subset M$ существует такая функция $f \in \mathcal{F}$, что

$$\begin{aligned} f(x) &> 0 && \text{для всех } x \in U, \\ f(x) &= 0 && \text{при } x \notin U. \end{aligned}$$

II. Для любых двух непересекающихся замкнутых подмножеств $A, B \subset M$ найдется такая функция $f \in \mathcal{F}$, что

$$\begin{aligned} f(x) &= 0 && \text{для всех } x \in A, \\ f(x) &= 1 && \text{для всех } x \in B, \\ 0 < f(x) < 1 &&& \text{в остальных случаях.} \end{aligned}$$

(Возможно, читатель уже получил более слабое утверждение, проработав предложение 4.12.)

III. Существует функция $f \in \mathcal{F}$, все поверхности уровня которой компактны.

4.18. При доказательстве лемм 4.17 (I–III) может быть полезным следующее утверждение, известное как «лемма о разбиении единицы»: если $\{U_\alpha\}$ — локально конечное открытое покрытие пространства $M = |\mathcal{F}|$, то существуют такие функции $f_\alpha \in \mathcal{F}$, что $f_\alpha(x) = 0$ при $x \in M \setminus U_\alpha$ и $\sum_\alpha f_\alpha(x) \equiv 1$. (Локально конечным является такое покрытие $\{U_\alpha\}$, что у любой точки $x \in M$ найдется окрестность $U \subset M$, пересекающаяся с конечным числом множеств U_α .)

Мы предлагаем читателю попытаться доказать это утверждение сначала для частного случая, когда покрытие $\{U_\alpha\}$ снабжено изоморфизмами $\mathcal{F}|_{U_\alpha} \cong C^\infty(\mathbb{R}^n)$ (или диффеоморфизмами $U_\alpha \cong \mathbb{R}^n$).

4.19. Предположим, что \mathcal{F} — алгебра гладких функций на многообразии M . Рассмотрим *действие группы* на гладком многообразии, т. е. такое семейство Γ автоморфизмов $\gamma: \mathcal{F} \rightarrow \mathcal{F}$, что

- (i) $\gamma_1, \gamma_2 \in \Gamma \Rightarrow \gamma_1 \circ \gamma_2 \in \Gamma$,
- (ii) $\gamma \in \Gamma \Rightarrow \gamma^{-1} \in \Gamma$.

Пусть $\mathcal{F}^\Gamma \subset \mathcal{F}$ — подалгебра функций, инвариантных относительно этого действия, т. е.

$$\mathcal{F}^\Gamma = \{f \in \mathcal{F} \mid \gamma(f) = f \text{ для всех } \gamma \in \Gamma\}.$$

4.20. Лемма. Пусть \mathcal{F}^Γ — подалгебра функций, инвариантных относительно действия группы Γ на $M = |\mathcal{F}|$ (п. 4.19). Рассмотрим \mathcal{F}^Γ как \mathbb{R} -алгебру функций на $|\mathcal{F}^\Gamma|$. Если \mathcal{F}^Γ содержит функцию, все поверхности уровня которой компактны, то алгебра \mathcal{F}^Γ геометрическая.

◀ Доказательство — дословное повторение доказательства предложения 3.16, если учесть, что применяемые там операции сохраняют Γ -инвариантность. ▶

В частности, если множество $|\mathcal{F}^\Gamma|$ компактно, то алгебра \mathcal{F}^Γ всегда является геометрической.

4.21. Чтобы научиться представлять себе алгебру \mathcal{F}^Γ Γ -инвариантных функций на многообразии $|\mathcal{F}| = M$, рассмотрим *орбиту* $\mathcal{O}_a \stackrel{\text{def}}{=} \{|\gamma|(a) \mid \gamma \in \Gamma\}$ для каждой точки $a \in M$. Обозначим множество всех орбит через N .

Элементы алгебры \mathcal{F}^Γ могут пониматься как функции на N . Действительно, если $b = |\gamma|(a) \in \mathcal{O}_a$ и $f \in \mathcal{F}$ является Γ -инвариантной функцией, то $f(b) = f(a)$. Другими словами, каждая «точка» множества N (т. е. каждая орбита) определяет \mathbb{R} -точку алгебры \mathcal{F}^Γ , так что имеется естественное отображение

$$N \rightarrow |\mathcal{F}^\Gamma| \quad (\mathcal{O}_a \mapsto (f \mapsto f(a))).$$

Это отображение будет биективным, если выполняются следующие два условия.

I. Любой гомоморфизм $a: \mathcal{F}^\Gamma \rightarrow \mathbb{R}$ может быть продолжен до гомоморфизма $\tilde{a}: \mathcal{F} \rightarrow \mathbb{R}$ (сюръективность).

II. Если $b \notin \mathcal{O}_a$, то существует функция $f \in \mathcal{F}^\Gamma$, для которой $f(b) \neq f(a)$ (инъективность).

Эти два условия удовлетворяются, например, если группа Γ конечна. В качестве упражнения для читателя оставляем их проверку в примерах 4.24 и 4.25 (см. ниже).

4.22. Предложение. Алгебра \mathcal{F}^Γ Γ -инвариантных функций на гладком многообразии $M = |\mathcal{F}|$ является полной, если выполняются условия I, II из п. 4.21 и предположения леммы 4.20.

◀ Любая действительзначная функция $f: |\mathcal{F}^\Gamma| \rightarrow \mathbb{R}$ определяется с помощью проекции $M \rightarrow N = |\mathcal{F}^\Gamma|$ ($a \mapsto \mathcal{O}_a$) функцию $\tilde{f}: M \rightarrow \mathbb{R}$. Если в окрестности любой точки $b = \mathcal{O}_a \in |\mathcal{F}^\Gamma|$ функция f совпадает с некоторой функцией из \mathcal{F}^Γ , то Γ -инвариантная функция \tilde{f} совпадает с некоторой гладкой функцией (из \mathcal{F}) в окрестности точки $a \in |\mathcal{F}|$. Так как \mathcal{F} является полной алгеброй, то $\tilde{f} \in \mathcal{F}$ и $f \in \mathcal{F}^\Gamma$. ▶

4.23. Ясно, что множество N орбит действия группы Γ на многообразии $M = |\mathcal{F}|$ является фактормножеством множества M по отношению эквивалентности, при котором отождествляются точки внутри каждой орбиты.

Определение. Предположим, что N совпадает с $|\mathcal{F}^\Gamma|$, а алгебра \mathcal{F}^Γ гладкая (или гладкая с краем); тогда говорят, что \mathcal{F}^Γ — алгебра гладких функций на фактормногообразии многообразия M по действию группы Γ .

Следуя традиции, мы часто будем обозначать фактормногообразие M/Γ , хотя иногда такое обозначение может приводить к заблуждению (так же, как обозначение $|\mathcal{F}^\Gamma|$).

4.24. Примеры. I. В примерах 4.5 и 4.7 (I) фактически были рассмотрены фактормногообразия прямой \mathbb{R} и плоскости \mathbb{R}^2 по циклической группе изометрий \mathbb{Z} (см. рис. 4.4).

II. В примерах 4.7 (III) и 4.8 мы рассматривали фактормногообразия по отношению к действию групп изометрий

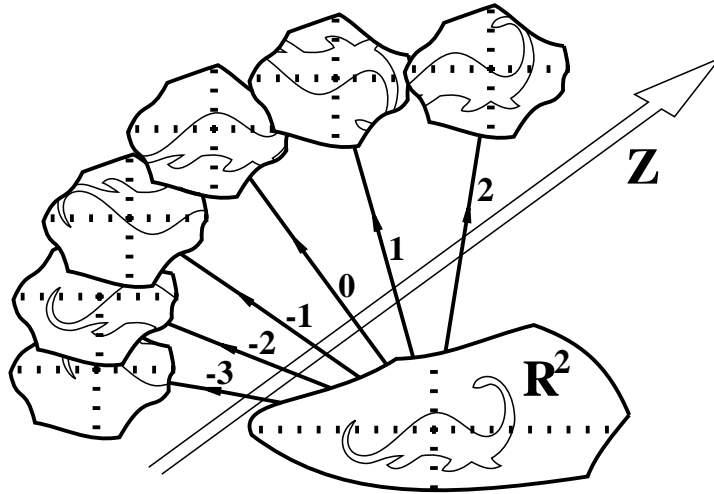


Рис. 4.4.

с двумя образующими. В качестве факультативного упражнения мы предлагаем читателю изобразить, как отображение $|z|: \mathbb{R}^2 \rightarrow |\mathcal{F}|$ (см. п. 4.7 (III)) завертывает бутылку Клейна в плоскость.

III. Рассмотрим действия на $\mathcal{F} = C^\infty(\mathbb{R}^n)$ свободной абелевой группы Γ с n образующими $\gamma_1, \dots, \gamma_n$, где γ_i — параллельный перенос на единичный вектор вдоль i -й координаты, т. е.

$$\gamma_i(f)(r_1, \dots, r_n) = f(r_1, \dots, r_{i-1}, r_i + 1, r_{i+1}, \dots, r_n)$$

для всех $f \in \mathcal{F}$, $(r_1, \dots, r_n) \in \mathbb{R}^n$. Легко видеть, что \mathcal{F}^Γ является подалгеброй всех функций на CRn , периодических с периодом 1 по каждой переменной. Обобщая рассуждения пп. 4.5, 4.7, читатель легко проверит, что факторпространство пространства \mathbb{R}^n по этому действию является гладким многообразием. Это многообразие известно как n -мерный тор и обозначается T^n . (Очевидно, $T^1 = S^1$. Самый популярный случай, $n = 2$, упоминался во введении как поверхность бублика.)

4.25. Примеры. I. Рассмотрим \mathbb{R} -алгебру

$$\mathcal{F} = C^\infty(\mathbb{R}^{n+1} \setminus \{0\}).$$

Мультипликативная группа \mathbb{R}_+ действительных положительных чисел действует на \mathcal{F} посредством автоморфизмов h_λ , $\lambda > 0$:

$$h_\lambda(f)(r_1, \dots, r_{n+1}) = f(\lambda r_1, \dots, \lambda r_{n+1})$$

для всех $f \in \mathcal{F}$, $(r_1, \dots, r_{n+1}) \in \mathbb{R}^{n+1} \setminus \{0\}$.

Оказывается, что соответствующее фактормножество является гладким многообразием. Обобщая рассуждение п. 4.13, покажите, что фактормногообразие $\mathbb{R}^{n+1}/\mathbb{R}_+$ может быть отождествлено с замкнутым подмногообразием в \mathbb{R}^{n+1} , точки которого удовлетворяют уравнению $r_1^2 + \dots + r_{n+1}^2 = 1$. Это n -мерная сфера S . Докажите, что идеал $A_{S^n} = \{f \in \mathcal{F}, f(a) = 0 \text{ для всех } a \in S^n\}$ является главным идеалом, порожденным функцией $(r_1, \dots, r_{n+1}) \mapsto r_1^2 + \dots + r_{n+1}^2 - 1$.

II. В предыдущем примере заменим группу \mathbb{R}_+ на мультипликативную группу \mathbb{R} всех ненулевых действительных чисел (с действием, описываемым той же формулой). Докажите, что факторизация пространства $M = |\mathcal{F}|$ по этому действию приводит к гладкому многообразию. При $n = 2$ проверьте, что его можно отождествить с проективной плоскостью (см. п. 4.8). В общем случае это многообразие известно как n -мерное действительное проективное пространство и обозначается $\mathbb{R}P^n$.

III. $\mathbb{R}P^n$ можно также получить из S^n , $n \geq 1$, факторизуя по действию группы $\mathbb{Z}_2 = \mathbb{R}/\mathbb{R}_+$. Геометрически можно представить, что факторпространство получено «склеиванием» всех пар диаметрально противоположных точек на сфере.

Заметим, что $\mathbb{R}P^1 \cong S^1$.

4.26. Упражнения. 1. Пусть Γ — группа автоморфизмов алгебры $\mathcal{F} = C^\infty(\mathbb{R}^2)$ с одной образующей γ :

$$\gamma(f)(r_1, r_2) = f(-r_1, -r_2) \quad \text{для всех } (r_1, r_2) \in \mathbb{R}^2, \quad f \in \mathcal{F}.$$

Покажите, что алгебра \mathcal{F}^Γ Γ -инвариантных функций не является гладкой (и даже гладкой с краем).

2. Пусть Γ — группа вращений плоскости вокруг начала координат:

$$|\gamma| = \begin{pmatrix} \cos \varphi & -\sin \varphi \\ \sin \varphi & \cos \varphi \end{pmatrix},$$

$$\gamma(f)(r_1, r_2) = f(r_1 \cos \varphi - r_2 \sin \varphi, r_1 \sin \varphi + r_2 \cos \varphi)$$

для всех $(r_1, r_2) \in \mathbb{R}^2$, $f \in \mathcal{F} = C^\infty(\mathbb{R}^2)$.

Покажите что пространство $|\mathcal{F}^\Gamma|$ есть замкнутая полупрямая так что \mathcal{F}^Γ — алгебра гладких функций на многообразии с краем. Объясните, почему эта алгебра не совпадает со всей алгеброй гладких функций на полупрямой?

4.27. Замечания. I. По ряду причин определение группового действия на многообразии, данное в п. 4.19, не очень удачно, и его следует считать предварительным. Удовлетворительное определение будет дано только в п. 6.10.

II. Кроме того, у нас нет удовлетворительного критерия гладкости алгебры \mathcal{F}^Γ Γ -инвариантных функций, достаточно простого, чтобы мы могли привести его здесь. Читателю, однако, будет полезно доказать, что *если у любой точки $a \in M$ существует такая окрестность $U \subset M$, $U \ni a$, что $|\gamma|(U) \cap U = \emptyset$ для любого неединичного $\gamma \in \Gamma$, то алгебра \mathcal{F}^Γ является гладкой.*

III. Следующие шесть пунктов до некоторой степени являются преждевременными. Ввиду их относительной сложности при первом чтении эти пункты могут быть опущены. В этом случае можно сразу переходить к главе 5.

4.28. Если физическая система состоит из двух независимых частей, то естественно под ее состоянием понимать пару (a_1, a_2) , где a_1 и a_2 — соответственно состояния первой и второй частей. Если состояния a_i рассматривать как точки многообразий M_i ($i = 1, 2$), на которых корректно определены и хорошо известны

алгебры гладких функций \mathcal{F}_i , полезно определить многообразие M состояний целой системы через эти алгебры.

Упражнение. Пусть $\mathcal{F}_1, \mathcal{F}_2$ — геометрические \mathbb{R} -алгебры. Покажите, что их тензорное произведение $\mathcal{F}_1 \otimes_{\mathbb{R}} \mathcal{F}_2$ также является геометрической алгеброй.

Определение. Алгебра $\mathcal{F} = \overline{\mathcal{F}_1 \otimes_{\mathbb{R}} \mathcal{F}_2}$ (гладкая оболочка (см. п. 3.37) тензорного произведения $\mathcal{F}_1 \otimes_{\mathbb{R}} \mathcal{F}_2$ коммутативных алгебр) называется *алгеброй гладких функций на декартовом произведении гладких многообразий M_1 и M_2* .

В следующем пункте мы приведем обоснование этой терминологии.

4.29. Предложение. Пусть \mathcal{F} — «алгебра гладких функций на декартовом произведении гладких многообразий M_1 и M_2 ». Тогда $|\mathcal{F}|$ в самом деле гомеоморфно декартову произведению топологических пространств $M_1 = |\mathcal{F}_1|$ и $M_2 = |\mathcal{F}_2|$.

(Мы предлагаем читателю еще раз вернуться к этому доказательству после прочтения главы 6.)

◀ Нашей целью является отождествить пространство $M_1 \times M_2$ с множеством \mathbb{R} -точек алгебры $\mathcal{F} = \overline{\mathcal{F}_1 \otimes_{\mathbb{R}} \mathcal{F}_2}$. Каждой паре $(a_1, a_2) \in M_1 \times M_2$ сопоставим гомоморфизм $a_1 \otimes a_2$:

$$\mathcal{F}_1 \otimes_{\mathbb{R}} \mathcal{F}_2 \rightarrow \mathbb{R}, \quad f_1 \otimes f_2 \mapsto f_1(a_1) \cdot f_2(a_2), \quad f_i \in \mathcal{F}_i \quad (i = 1, 2).$$

Заметим, что алгебра \mathbb{R} C^∞ -замкнута (см. п. 3.32). Следовательно, по определению гладкой оболочки гомоморфизм $a_1 \otimes a_2$ можно единственным образом продолжить до гомоморфизма

$$\overline{a_1 \otimes a_2}: \mathcal{F} = \overline{\mathcal{F}_1 \otimes_{\mathbb{R}} \mathcal{F}_2} \longrightarrow \mathbb{R}.$$

Таким образом, построено отображение

$$\pi: M_1 \times M_2 \rightarrow |\mathcal{F}|, \quad (a_1, a_2) \mapsto \overline{a_1 \otimes a_2}.$$

Оно инъективно: если $\overline{a_1 \otimes a_2}$ совпадает с $\overline{a'_1 \otimes a'_2}$, то, учитывая, что эти гомоморфизмы совпадают на элементах вида $f_1 \otimes 1$

и $1 \otimes f_2$, тут же получим

$$f_i(a_i) = f_i(a'_i) \quad \text{для всех } f_i \in \mathcal{F}_i, \quad i = 1, 2.$$

Так как алгебры \mathcal{F}_i геометрические, то $a_i = a'_i$, откуда вытекает инъективность π . Сюръективность π следует из элементарных свойств тензорных произведений. Таким образом, π отождествляет $M_1 \times M_2$ и $|\mathcal{F}|$ как множества.

Осталось доказать, что π переводит стандартную топологию произведения $M_1 \times M_2$ в топологию пространства $|\mathcal{F}|$ (см. п. 3.12). Рассмотрим базис открытых множеств в $M_1 \times M_2$, элементы которого имеют вид $U_1 \times U_2$, где

$$U_i = \{a \in M_i \mid \alpha_i < f_i(a) < \beta_i\}, \quad f_i \in \mathcal{F}_i, \quad \alpha_i, \beta_i \in \mathbb{R}, \quad i = 1, 2.$$

Тогда множества

$$V_1 = U_1 \times M_2 = \{(a_1, a_2) \mid \alpha_1 < \overline{a_1 \otimes a_2}(f_1 \otimes 1) < \beta_1\},$$

$$V_2 = M_1 \times U_2 = \{(a_1, a_2) \mid \alpha_2 < \overline{a_1 \otimes a_2}(1 \otimes f_2) < \beta_2\}$$

открыты в топологии, индуцированной в $M_1 \times M_2$ отображением π . Кроме того, $V_1 \cap V_2 = U_1 \times U_2$.

Обратно, из конструкции гладкой оболочки (см. п. 3.37) следует, что для построения базиса топологии в $|\mathcal{F}|$ можно взять произвольное подмножество в \mathcal{F} , которое порождает подалгебру с гладкой оболочкой, совпадающей с \mathcal{F} . В данном случае достаточно взять множество функций вида $f_1 \otimes f_2$, $f_i \in \mathcal{F}_i$, $i = 1, 2$.

Рассмотрим базисное открытое множество, соответствующее такой функции:

$$V = \{(a_1, a_2) \in M_1 \times M_2 = |\mathcal{F}| \mid \alpha < f_1(a_1)f_2(a_2) < \beta\},$$

$$\alpha, \beta \in \mathbb{R}.$$

Пусть r_1, r_2 — координаты на плоскости \mathbb{R}^2 . Множество точек этой плоскости, удовлетворяющих неравенству $\alpha < r_1 r_2 < \beta$, открыто и вместе с любой из своих точек содержит прямоугольник $\{(r_1, r_2) \mid \alpha_1 < r_1 < \beta_1; \alpha_2 < r_2 < \beta_2\}$ (см. рис. 4.5).

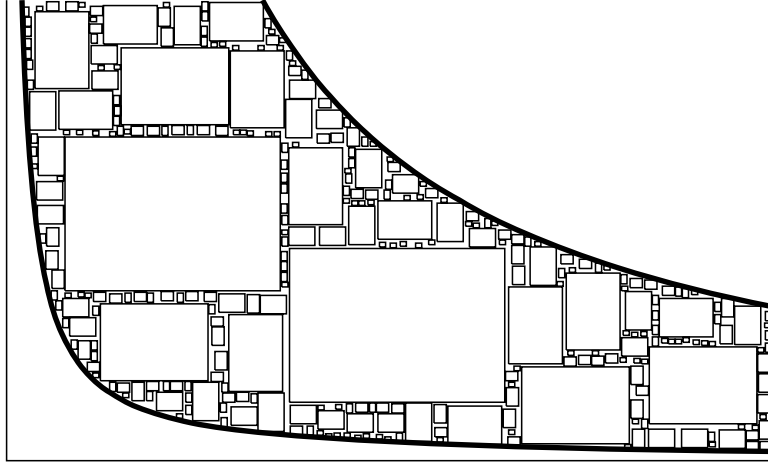


Рис. 4.5.

Поэтому V является объединением множеств вида

$$\{(a_1, a_2) \in M_1 \times M_2 \mid \alpha_1 < f_1(a_1) < \beta_1, \alpha_2 < f_2(a_2) < \beta_2\},$$

а значит является открытым в $M_1 \times M_2$. ►

4.30. Лемма-пример. Гладкая оболочка \mathbb{R} -алгебры

$$C^\infty(\mathbb{R}^k) \otimes_{\mathbb{R}} C^\infty(\mathbb{R}^l)$$

изоморфна \mathbb{R} -алгебре $C^\infty(\mathbb{R}^{k+l})$.

◀ Рассмотрим гомоморфизм \mathbb{R} -алгебр

$$i: C^\infty(\mathbb{R}^k) \otimes_{\mathbb{R}} C^\infty(\mathbb{R}^l) \longrightarrow C^\infty(\mathbb{R}^{k+l}),$$

$$i(f \otimes g)(r_1, \dots, r_{k+l}) = f(r_1, \dots, r_k) \cdot g(r_{k+1}, \dots, r_{k+l}).$$

Покажем, что i удовлетворяет условию из определения гладкой оболочки (см. п. 3.37).

В самом деле, пусть

$$\Phi: C^\infty(\mathbb{R}^k) \otimes_{\mathbb{R}} C^\infty(\mathbb{R}^l) \rightarrow \mathcal{F}$$

— гомоморфизм в C^∞ -замкнутую (3.29) \mathbb{R} -алгебру \mathcal{F} .

Гомоморфизм

$$\Phi': C^\infty(\mathbb{R}^{k+l}) \rightarrow \mathcal{F}$$

является продолжением Φ (т. е. $\Phi = \Phi' \circ i$) тогда и только тогда, когда для всех $(r_1, \dots, r_k) \in \mathbb{R}^k$, $(s_1, \dots, s_l) \in \mathbb{R}^l$, $g \in C^\infty(\mathbb{R}^{k+l})$ выполняется соотношение

$$\Phi'(g) = g(\Phi(r_1 \otimes 1), \dots, \Phi(r_k \otimes 1), \Phi(1 \otimes s_1), \dots, \Phi(1 \otimes s_l)).$$

(Здесь в правой части мы рассматриваем r_i и s_j как функции на \mathbb{R}^k и \mathbb{R}^l , и ввиду C^∞ -замкнутости алгебры \mathcal{F} выражение справа корректно определено.)

Так как последняя формула корректно определена для любого $g \in C^\infty(\mathbb{R}^{k+l})$, требуемый гомоморфизм существует и единственен. Ввиду теоремы о единственности (см. п. 3.38) лемма доказана. ►

4.31. Предложение. Если \mathbb{R} -алгебры \mathcal{F}_1 и \mathcal{F}_2 являются гладкими, то гладкой будет и алгебра $\mathcal{F} = \overline{\mathcal{F}_1 \otimes_{\mathbb{R}} \mathcal{F}_2}$ (4.28).

◄ Мы укажем здесь только основные идеи, оставив детали усердному читателю (см. п. 4.29).

Пусть $a_i \in M_i = |\mathcal{F}_i|$ и $U_i \ni a_i$ — такие окрестности, что $\mathcal{F}_i|_{U_i} \cong C^\infty(\mathbb{R}^{n_i})$, $i = 1, 2$. Постараемся установить изоморфизм

$$\mathcal{F}|_{U_1 \times U_2} \cong C^\infty(\mathbb{R}^{n_1+n_2}).$$

Ввиду п. 4.30 достаточно показать, что

$$\mathcal{F}|_{U_1 \times U_2} \cong \overline{\mathcal{F}_1|_{U_1} \otimes_{\mathbb{R}} \mathcal{F}_2|_{U_2}}.$$

Но как было показано выше, существует гомоморфизм

$$i: \mathcal{F}_1|_{U_1} \otimes_{\mathbb{R}} \mathcal{F}_2|_{U_2} \longrightarrow \mathcal{F}|_{U_1 \times U_2},$$

удовлетворяющий, как оказывается, условию из определения гладкой оболочки. ►

Упражнения. 1. Пусть \mathcal{F}_1 — гладкая алгебра с краем (см. п. 4.2) и let \mathcal{F}_2 — гладкая алгебра. Следуя доказательству предыдущего предложения, покажите, что $\mathcal{F} = \overline{\mathcal{F}_1 \otimes_{\mathbb{R}} \mathcal{F}_2}$ — гладкая алгебра с краем.

2. Останется ли справедливым предыдущее утверждение, если \mathcal{F}_2 также будет гладкой алгеброй с краем?

4.32. Примеры. I. Цилиндр в примере 4.5 (II) является декартовым произведением окружности S^1 и прямой \mathbb{R} .

II. n -мерный тор T^n (см. 4.24 (III)) является декартовым произведением T^{n-1} и S^1 . В частности, $T^2 = S^1 \times S^1$.

4.33. Упражнение. Читателю, сведущему в топологии, очень полезно будет доказать, что лист Мёбиуса (4.7 (I)) не является декартовым произведением \mathbb{R} и S^1 (это можно доказать и без помощи мощных топологических методов).

КАРТЫ И АТЛАСЫ

5.1. В этой главе интуитивная идея «введения локальных координат» оформляется в виде строгого математического определения дифференцируемого многообразия. Это определение, конечно же, окажется эквивалентным алгебраическому, данному в предыдущей главе. Доказательство эквивалентности будет приведено в главе 7.

Координатный подход более традиционен и иногда, конечно, больше подходит для практических приложений (когда нужно что-либо вычислить). Однако этот подход куда менее удобен для развития теории, так как требует скучных проверок корректности вводимых с помощью координат понятий и конструкций, т. е. их независимости от выбора локальных координат.

При координатном подходе структура многообразия на множестве задается с помощью семейства *согласованных карт*, составляющих *гладкий атлас*, так же, как политическая структура на поверхности Земли описывается картами географического атласа. Выделенные термины будут строго определены в следующих пунктах.

5.2. *Картой* (U, x) на множестве M называется биекция $x: U \rightarrow \mathbb{R}^n$ подмножества $U \subset M$ на открытое множество $x(U)$ в евклидовом пространстве \mathbb{R}^n . Целое число n ($n \geq 0$) называется *размерностью* карты.

Примеры. I. Если U — открытое множество в \mathbb{R}^n , то тождественное отображение определяет карту (U, id) на множестве \mathbb{R}^n .

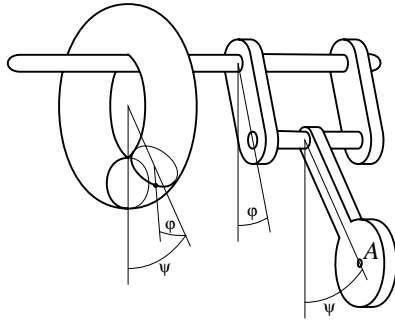


Рис. 5.1.

II. Пусть T^2 — конфигурационное пространство двойного плоского маятника (рис. 5.1). Тогда (U, s) , где

$$U = \left\{ (\varphi, \psi) \in T^2 \mid \varphi, \psi \in \left] -\frac{\pi}{4}, \frac{\pi}{4} \right[\right\},$$

а s обозначает отображение

$$U \ni (\varphi, \psi) \xrightarrow{s} (\sin \varphi, \sin \psi) \in \mathbb{R}^2,$$

является картой на T^2 . (Заметим, что, приписывая каждому положению маятника его концевую точку $A \in \mathbb{R}^2$, мы не получим карты, т. к. такое соответствие не является биекцией.)

III. Пусть S — гиперболический параболоид $z = 1 + x^2 - y^2$. Тогда вертикальная проекция $S \ni (x, y, z) \xrightarrow{pr} (x, y) \in \mathbb{R}^2$ окрестности $U \subset S$ точки $(0, 0, 1)$ определяет карту (U, pr) на S (рис. 5.2).

5.3. Пусть дана карта (U, x) и точка $a \in U$. Заметим, что $x(a)$ — точка в \mathbb{R}^n , т. е. $x(a) = (r_1, \dots, r_n) \in \mathbb{R}^n$; число r_i называется *i -й координатой точки a* , соответствующая функция (сопоставляющая каждой точке $a \in U$ ее i -ю координату) называется *i -й координатной функцией* (в карте x); она обозначается $x_i: U \rightarrow \mathbb{R}$. Карта полностью определяется своими n функциями — в литературе выражение «локальные координаты» часто обозначает «карту» именно в этом смысле.

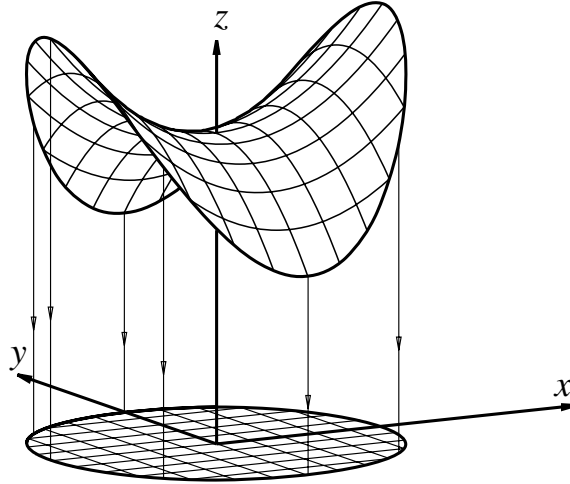


Рис. 5.2.

5.4. Две карты (U, x) и (V, y) на одном и том же множестве M называются *согласованными*, если *отображение замены координат*, т. е. отображение

$$y \circ x^{-1}: x(U \cap V) \rightarrow y(U \cap V),$$

является диффеоморфизмом открытых подмножеств в \mathbb{R}^n или $U \cap V = \emptyset$ (см. рис. 5.3). Отношение согласованности рефлексивно, симметрично и транзитивно (в силу соответствующих свойств диффеоморфизмов в \mathbb{R}^n) так что семейство всех карт на заданном множестве M разбивается на классы эквивалентности (множества согласованных карт).

Примеры. I. Все карты (U, id) , где U — открытое подмножество в \mathbb{R}^n (n фиксировано), согласованы.

II. Карта (U, s) на двойном маятнике T^2 , описанная в п. 5.2 (II), не согласована с картой (U, c) , где

$$U \ni (\varphi, \psi) \xrightarrow{c} (\sin \varphi, g(\psi)),$$

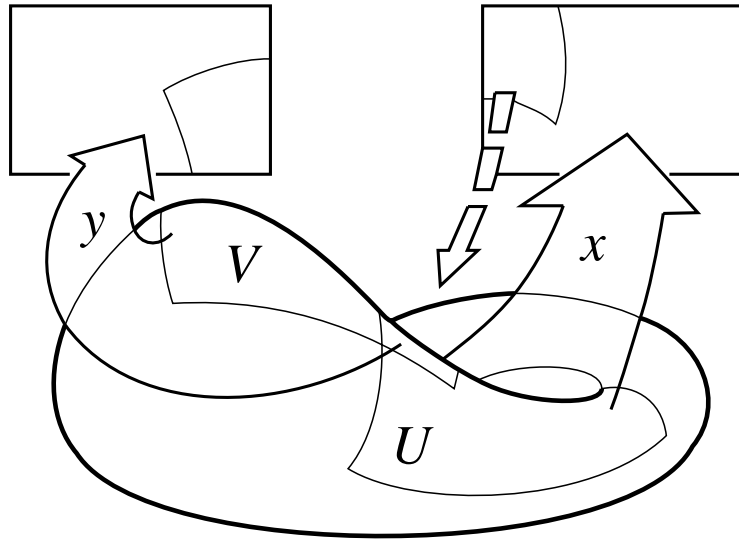


Рис. 5.3.

а $g(\psi)$ равно $\sin \psi$ для отрицательных ψ и $1 - \cos \psi$ для неотрицательных ψ . Причина этого состоит в том, что замена координат $c \circ s^{-1}$ не является гладкой в точке $(0, 0) \in \mathbb{R}^2$.

5.5. Семейство A согласованных карт $x_\alpha: U_\alpha \rightarrow \mathbb{R}^n$ на множестве M (где $n \geq 0$ фиксировано, а α пробегает некоторое множество индексов J) называется *атласом* на M , если U_α покрывают M , т.е. $\bigcup_{\alpha \in J} U_\alpha = M$. Целое число n называется *размерностью* атласа A . Атлас является *максимальным*, если он не содержится ни в каком другом атласе. Очевидно, *любой атлас содержится в единственном максимальном атласе*, а именно в атласе, состоящем из всех карт, согласованных с каждой из карт данного атласа.

Два атласа называются *согласованными*, если любая карта одного атласа согласована с любой картой другого. Последнее условие равносильно тому, что объединение этих атласов также

является атласом. Заметим, что если мы возьмем два согласованных атласа, то они, вместе с их объединением, содержатся в одном и том же максимальном атласе.

Отношение согласованности атласов является рефлексивным, симметричным и транзитивным (ввиду соответствующих свойств диффеоморфизмов в \mathbb{R}^n), так что семейство всех атласов на данном множестве M разбивается на классы, каждый из которых содержит ровно один максимальный атлас.

Примеры. I. Пространство \mathbb{R}^n обладает атласом, состоящим из единственной карты $(\mathbb{R}^n, \text{id})$.

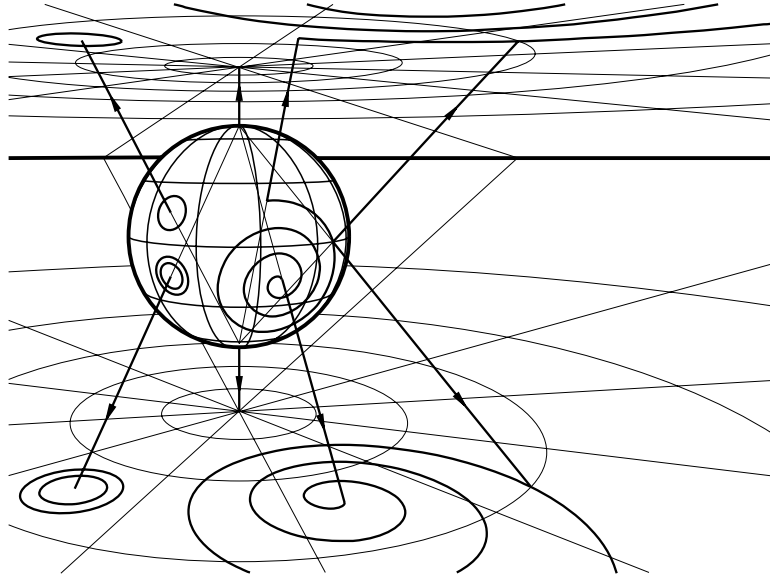


Рис. 5.4.

II. Сфера S^2 обладает атласом, состоящим из двух карт (например, стереографических проекций из северного и южного полюсов, рис. 5.4).

III. Двойной маятник (см. п. 5.2, II) также имеет атласы, состоящие из двух карт. Постарайтесь найти такой атлас.

5.6. Возможно, читатель удивлен, почему мы не определяем многообразия как множества, снабженные атласом. Просто не хотим, потому что такое общее определение заставило бы нас присваивать высокое звание многообразия некоторым нескладным объектам. Вот некоторые из них.

I. Дискретная прямая. Это множество точек прямой \mathbb{R} с дискретным атласом, состоящим из всех карт вида $(\{r\}, v)$, где $r \in \mathbb{R}$ и $v(r) = 0 \in \mathbb{R}^0$.

II. Длинная прямая. Это несвязное объединение $\mathcal{R} = \coprod_{\alpha} \mathbb{R}_{\alpha}$ экземпляров \mathbb{R}_{α} прямой \mathbb{R} , индексированных упорядоченным несчетным множеством индексов α (например, α может пробегать само множество \mathbb{R}). На множестве \mathcal{R} существуют естественные порядок и топология (индуцированные топологией \mathbb{R} и несвязным объединением). У него есть и естественный атлас $\mathcal{A} = \{(\mathbb{R}_{\alpha}, \text{id}_{\alpha}) : \alpha \in \mathbb{R}\}$, где $\text{id}_{\alpha} : \mathbb{R}_{\alpha} \rightarrow \mathbb{R}^1$ — отождествление каждого экземпляра \mathbb{R}_{α} с исходным прототипом $\mathbb{R}^1 = \mathbb{R}$.

III. Прямая с двойной точкой. Это прямая \mathbb{R} , к которой добавлена точка θ , а атлас состоит из двух карт: (U, x) и (V, y) , где

$$\begin{aligned} U &= \mathbb{R}, & x &= \text{id}, \\ V &= \{\theta\} \cup \mathbb{R} \setminus \{0\}, & y(\theta) &= 0, \quad y(r) = r, \quad r \in \mathbb{R} \setminus \{0\}. \end{aligned}$$

Говоря по другому, прямая с двойной точкой может быть получена, если у двух экземпляров прямой отождествить все точки с одинаковыми координатами, за исключением нуля.

5.7. Следующие определения нужны для того, чтобы исключить из рассмотрения патологические атласы типа описанных в п. 5.6. Будем говорить, что атлас \mathcal{A} на M удовлетворяет *условию счетности*, если он состоит из не более чем счетного числа карт или если все его карты согласованы с картами такого не более чем счетного атласа. Атлас \mathcal{A} на M удовлетворяет *условию Хаусдорфа*, если для любых двух точек $a, b \in M$ найдутся непересекающиеся карты (U, x) , (V, y) , содержащие эти точки ($a \in U$, $b \in V$, $U \cap V = \emptyset$) и согласованные с картами атласа \mathcal{A} .

Ясно, что дискретная и длинная прямые из п. 5.6 (I, II) не удовлетворяют условию счетности, а прямая с двойной точкой 5.6 (III) — условию Хаусдорфа.

5.8. Координатное определение многообразия. Множество с максимальным атласом

$$\mathcal{A}_{\max} = \{(U_\alpha, x_\alpha)\}, \quad x_\alpha: U_\alpha \rightarrow \mathbb{R}^n, \quad n \geq 0,$$

удовлетворяющим условиям счетности и Хаусдорфа, называется *n*-мерным дифференцируемым или гладким многообразием. В главе 7 будет доказано, что это определение эквивалентно данному в п. 4.1.

Для того чтобы описать какое-либо конкретное многообразие (M, \mathcal{A}_{\max}) , мы часто будем указывать некоторый меньший атлас $\mathcal{A} \subset \mathcal{A}_{\max}$, так как \mathcal{A}_{\max} однозначно определяется любым из своих податласов (см. п. 5.5). В этом случае мы обозначаем наше многообразие (M, \mathcal{A}) и говорим, что \mathcal{A} — *гладкий атлас* на M . Заметим, что прилагательное «гладкий» неявно включает согласованность, условие Хаусдорфа и условие счетности.

5.9. Теперь мы покажем, что *любой гладкий атлас* $\mathcal{A} = \{(U_\alpha, x_\alpha)\}$ на многообразии M определяет топологическую структуру на множестве M , перенесенную отображениями x_α^{-1} из множеств $x_\alpha(U_\alpha) \subset \mathbb{R}^n$. Точнее, базис открытых множеств в пространстве M состоит из всех множеств вида $x_\alpha^{-1}(B_\beta)$, где B_β — всевозможные открытые шары, содержащиеся в $x_\alpha(U_\alpha)$. Непосредственно из определений вытекает, что M является в этом случае *хаусдорфовым топологическим пространством со счетной базой*. Эта топологическая ситуация на M подразумевается всегда, когда M снабжено атласом. Например, говоря, что многообразие M *компактно* или *связно*, мы подразумеваем, что оно является компактным (связным) топологическим пространством относительно описанной выше топологии.

Легко видеть, что *любая карта* (U, x) является *гомеоморфизмом* открытого в этой топологии подмножества $U \subset M$ на открытое подмножество $x(U) \subset \mathbb{R}^n$.

5.10. Примеры многообразий из геометрии. I. Сфера

$$S^n = \{x: |x| = 1\} \subset \mathbb{R}^{n+1}$$

имеет атлас из двух карт, задаваемых стереографическими проекциями аналогично двумерному случаю (см. п. 5.5, (II)). Сфера S^n — это простейшее компактное связное n -мерное многообразие.

II. Гиперболоид $x^2 + y^2 - z^2 = 1$ в \mathbb{R}^3 имеет простой атлас из четырех карт $(U_{\pm}, p_{zy}), (V_{\pm}, p_{zx})$, где

$$U_{\pm} = \{(x, y, z) \mid x = \pm\sqrt{1 + z^2 - y^2}, \quad \pm x > 0\},$$

$$V_{\pm} = \{(x, y, z) \mid y = \pm\sqrt{1 + z^2 - x^2}, \quad \pm y > 0\},$$

а p_{zy} и p_{zx} — проекции на соответствующие плоскости. Соответствующее двумерное многообразие связно, но не компактно.

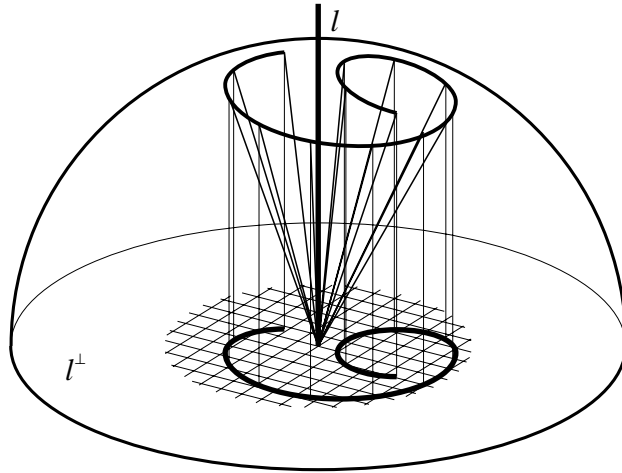


Рис. 5.5.

III. Проективное пространство $\mathbb{R}P^n$ — множество всех прямых, проходящих через начало координат O в \mathbb{R}^{n+1} . Для любой такой прямой l рассмотрим следующую карту (U_l, p_l) . Множество U_l состоит из всех прямых, образующих с l угол, не превосходящий, скажем, 30° (рис. 5.5). Для определения p_l

выберем базис в n -плоскости $l^\perp \ni O$, перпендикулярной к l , и зафиксируем одно из полупространств в $\mathbb{R}^{n+1} \setminus l^\perp$; каждой прямой $l' \in U_l$ отображение p_l приписывает координаты в l^\perp проекции на l^\perp единичного вектора, направленного в выбранное полупространство и определяющего прямую l' . Множество всех таких карт (U_l, p_l) образует гладкий атлас, наделяющий $\mathbb{R}P^n$ структурой компактного связного n -мерного многообразия.

IV. *Грассманово пространство* $G_{n,m}$ — это множество всех m -мерных плоскостей в \mathbb{R}^n , проходящих через начало координат O . Для построения одной карты выберем в \mathbb{R}^n декартову систему координат (x_1, x_2, \dots, x_n) и в качестве U возьмем множество всех m -мерных плоскостей, задаваемых в этих координатах системой уравнений вида

$$x_{m+i} = \sum_{j=1}^m a_{ij}x_j, \quad i = 1, \dots, n-m,$$

а отображение $p : U \rightarrow \mathbb{R}^{m(n-m)}$ каждую такую плоскость переводит в набор коэффициентов a_{ij} , участвующих в задающей ее системе. Выбирая различные декартовы системы, можно построить различные карты, вместе покрывающие все пространство $G_{n,m}$. Впрочем, для покрытия достаточно использовать одну декартову систему, лишь меняя в ней порядок координат. Согласованность карт вытекает из гладкой зависимости решений линейной системы уравнений от ее коэффициентов. Таким образом, получается $m(n-m)$ -мерное многообразие, являющееся обобщением предыдущего примера, именно $G_{n,1} = \mathbb{R}P^{n-1}$.

Можно рассматривать плоскости не только в \mathbb{R}^n , но и в произвольном конечномерном векторном пространстве V . Получающееся многообразие обозначается $G_{V,m}$.

Упражнение. Сколько связных карт понадобится, чтобы получить атлас для бутылки Клейна? (см. 4.7, III)? Докажите, что двух достаточно.

5.11. Примеры многообразий из алгебры. I. *Общая линейная группа* $GL(n)$ всех линейных изоморфизмов пространства \mathbb{R}^n имеет атлас, состоящий из одной карты размерности n^2 , приписывающей каждому элементу $g \in GL(n)$ n^2 компонент его матрицы столбец за столбцом в виде одного вектор-столбца с n^2 компонентами. Соответствующее многообразие не компактно и не связно.

II. *Специальная ортогональная группа* $SO(n)$ всех положительных ортогональных матриц обладает гладким атласом $(n(n-1)/2)$ -мерных карт. Его построение мы оставляем читателю, который может воспользоваться примером 5.10 (III).

5.12. Примеры многообразий из механики. I. Конфигурационным пространством двойного маятника (см. пп. 5.2 II и 5.4, II), как читатель наверно уже догадался, является двумерный тор $T^2 = S^1 \times S^1$.

II. Конфигурационное пространство *тонкого однородного диска, центр которого зафиксирован шарниром* (позволяющим диску поворачиваться на любой угол в любом направлении трехмерного пространства), обладает естественным двумерным атласом. Мы настоятельно рекомендуем читателю найти такой атлас и сравнить его с атласом проективной плоскости $\mathbb{R}P^2$. Надо также принять во внимание то, что если одну сторону диска покрасить в зеленый цвет, то соответствующий атлас совпадает с атласом сферы S^2 .

III. Конфигурационное пространство твердого тела, свободно вращающегося в пространстве вокруг фиксированной точки (см. также п. 1.1), является трехмерным компактным связным многообразием. Читателю предлагается найти атлас для этого многообразия и сравнить его с $\mathbb{R}P^3$ и $SO(3)$.

5.13. Упражнение. Рассмотрим многообразия, которые неформально обсуждались нами в главе 1):

1. Проективное пространство $\mathbb{R}P^3$.
2. Сфера S^3 , у которой отождествлены антиподальные точки.

3. Диск D^3 , у которого отождествлены антиподальные граничные точки (т. е., точки $\partial D^3 = S^2$).
4. Специальная ортогональная группа $SO(3)$.
5. Конфигурационное пространство твердого тела, свободно вращающегося вокруг неподвижной точки в \mathbb{R}^3 .

Покажите, что они все диффеоморфны, используя

1. построение атласов и диффеоморфизмов между картами;
2. построение изоморфизмов соответствующих гладких \mathbb{R} -алгебр.

5.14. Ранее (см. п. 4.2) мы ввели понятие многообразия с краем алгебраически. Теперь дадим соответствующее координатное определение.

Это определение в точности совпадает с определением обычного многообразия (см. 5.8), но понятие карты нуждается в модификации путем замены \mathbb{R}^n на \mathbb{R}_+^n . Точнее, *картой с краем* (U, x) на множестве M называется биективное отображение $x: U \rightarrow \mathbb{R}_+^n$ подмножества $U \subset M$ на открытое подмножество $x(U)$ в евклидовом *полупространстве*

$$\mathbb{R}_+^n = \{(r_1, \dots, r_n) \in \mathbb{R}^n \mid r_n \geq 0\}.$$

Заметим, что карта в \mathbb{R}^n является частным случаем карты в \mathbb{R}_+^n , ибо $x(U)$ может не пересекать «края» полупространства

$$\{(r_1, \dots, r_n) \in \mathbb{R}^n \mid r_n = 0\}.$$

Все дальнейшие определения (размерность, согласованность, атласы и т. д.) остаются теми же, но с соответствующей заменой \mathbb{R}^n на \mathbb{R}_+^n . Повторяя эти модифицированные определения, мы получим координатное определение *многообразия с краем*.

Усердному читателю будет полезно произвести все эти повторения в деталях — хороший способ проверить, насколько он овладел главным определением 5.8.

5.15. Если $A = (U_\alpha, x_\alpha)_{\alpha \in J}$ состоит из карт с краем, то множество

$$\partial M = \{m \in M \mid \exists \alpha \in J, m = x_\alpha^{-1}(r_1, \dots, r_n), r_n = 0\}$$

точек, которые при координатных отображениях переходят в граничную $(n - 1)$ -мерную плоскость полупространства \mathbb{R}_+^n , называется *краем* многообразия M .

Когда ∂M пусто, мы снова получим определение обычного многообразия, так как открытое полупространство $\{r_n > 0\}$ гомеоморфно пространству \mathbb{R}^n .

В литературе термин «многообразие» иногда включает в себя многообразие с краем. В этом случае выражение *замкнутое многообразие* употребляется для обозначения многообразия с пустым краем.

Предложение. Край ∂M n -мерного многообразия M с краем обладает естественной структурой $(n - 1)$ -мерного замкнутого многообразия.

Схема доказательства: чтобы получить атлас на ∂M , нужно взять пересечения карт на M с граничной $(n - 1)$ -мерной плоскостью полупространства

$$\mathbb{R}^{n-1} = \{(r_1, \dots, r_n) \in \mathbb{R}_+^n \mid r_n = 0\}.$$

5.16. Примеры многообразий с краем. I. n -мерный диск

$$D^n = \{x \mid \|x\| \leq 1\} \subset \mathbb{R}^n$$

является n -мерным многообразием с краем $\partial D^n = S^{n-1}$.

II. Если M — n -мерное многообразие (без края) с атласом A , то, «убрав из него открытый диск», можно получить многообразие с краем. Точнее, нужно взять какую-либо карту $(U, x) \in A$, выбрать в $x(U) \subset \mathbb{R}^n$ открытый n -мерный диск V и рассмотреть множество $M \setminus x^{-1}(V)$ с очевидной структурой многообразия с краем; $M \setminus x^{-1}(V)$ иногда называют *проколотым многообразием*.

III. На рис. 5.6 представлены «все» компактные двумерные многообразия с краем S^1 . Они называются:

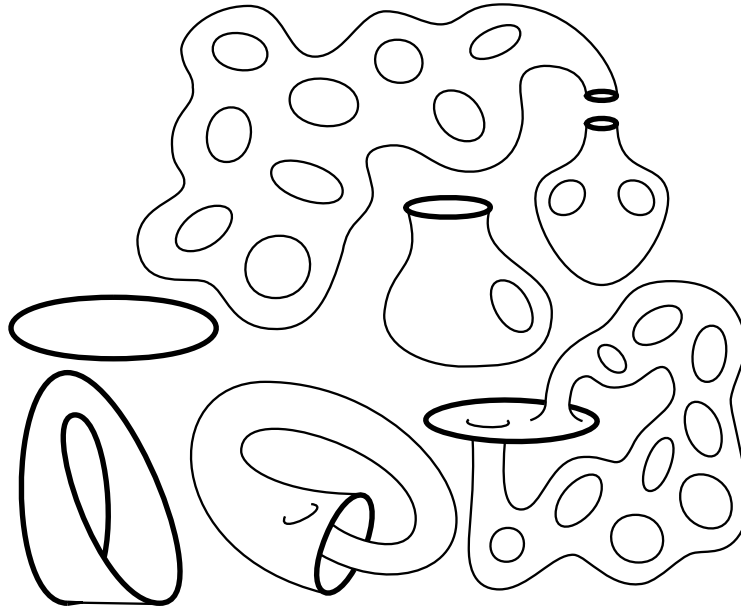


Рис. 5.6.

2-диском, проколотым тором, проколотой ориентируемой поверхностью рода $2, \dots$, проколотой ориентируемой поверхностью рода k, \dots (верхний ряд),

листом Мёбиуса, проколотой бутылкой Клейна, \dots , проколотой неориентируемой поверхностью рода k, \dots

Термин *ориентируемый*, который мы не будем здесь обсуждать, для двумерного случая равносильно выражению «не содержащий лист Мёбиуса».

5.17. При алгебраическом изучении гладких многообразий фундаментальным понятием была \mathbb{R} -алгебра гладких функций \mathcal{F} . Эту \mathbb{R} -алгебру можно определить и для многообразия M , заданного с помощью атласа A .

Определения. Функция $f: M \rightarrow \mathbb{R}$ на многообразии M с гладким атласом A называется *гладкой*, если для любой карты

$(U, x) \in A$ функция $f \circ x^{-1}: x(U) \rightarrow \mathbb{R}$, определенная на открытом множестве $x(U) \subset \mathbb{R}^n$, является гладкой, т. е. принадлежит $C^\infty(x(U))$. Множество всех гладких функций на M обозначается $C^\infty(M)$. На этом множестве существует очевидная структура \mathbb{R} -алгебры, и мы будем временно называть его \mathbb{R} -алгеброй гладких относительно атласа A функций на M .

Легко установить, что множество $C^\infty(M)$ будет тем же самым для любого атласа A , согласованного с A . Более того, мы увидим, что $C^\infty(M)$ — та же \mathbb{R} -алгебра, что и при алгебраическом подходе ($C^\infty(M) = \mathcal{F}$), но это будет доказано только в главе 7.

Упражнения. 1. Опишите алгебру гладких функций (в смысле определения, приведенного выше) конфигурационного пространства двойного маятника (см. 5.12).

2. Тот же вопрос для случая, когда φ -стержень короче ψ -стержня, так что вращение последнего прекращается, когда он достигает φ -оси (см. рис. 5.1). Опишите соответствующее гладкое многообразие.

5.18. Для доказательства эквивалентности двух подходов (в главе 7) нам понадобится следующее

Предложение. Пусть M — многообразие, A — гладкий атлас и $C^\infty(M)$ — \mathbb{R} -алгебра гладких функций на M (относительно атласа A). Тогда существует функция $f \in C^\infty(M)$, все поверхности уровня которой (т. е. множества $f^{-1}(\lambda)$, $\lambda \in \mathbb{R}$) компактны.

Это предложение может быть доказано с использованием предложения 2.7, обобщением которого оно является, а также леммы о разбиении единицы, сформулированной соответствующим образом для многообразий с атласами (ср. с п. 4.18).

ГЛАДКИЕ ОТОБРАЖЕНИЯ

6.1. Пусть \mathcal{F}_1 — алгебра гладких функций на многообразии M_1 , а \mathcal{F}_2 — на M_2 . Отображение $f: M_1 \rightarrow M_2$ называется *гладким*, если $f = |\varphi|$, где $\varphi: \mathcal{F}_2 \rightarrow \mathcal{F}_1$ — некоторый гомоморфизм \mathbb{R} -алгебр.

Напомним, что $M_i = |\mathcal{F}_i|$, $i = 1, 2$, являются двойственными пространствами к \mathcal{F}_i (см. п. 3.4), т. е. состоят из всех гомоморфизмов \mathbb{R} -алгебр $x: \mathcal{F}_i \rightarrow \mathbb{R}$, $i = 1, 2$, а $|\varphi|: |\mathcal{F}_1| \rightarrow |\mathcal{F}_2|$ — двойственное отображение, определенное в п. 3.19 формулой $|\varphi|: x \mapsto x \circ \varphi$. Все гомоморфизмы предполагаются унитарными: $\varphi(1) = 1$.

Упражнение. Докажите, что φ инъективно, если f сюръективно. Постройте контрпример, опровергающий обратное утверждение (в случае неудачи вернитесь к этому упражнению по прочтении п. 6.5).

6.2. Пример. Пусть \mathcal{F} — алгебра гладких функций на многообразии M , на котором действует группа Γ . Отображение

$$p = |i|: M \rightarrow M/\Gamma,$$

двойственное вложению $i: \mathcal{F}^\Gamma \rightarrow \mathcal{F}$ алгебры Γ -инвариантных функций (см. 4.22) в \mathcal{F} , конечно же, гладкое.

Рассмотрим группу $\Gamma = \mathbb{Z}$, действующую на \mathbb{R} сдвигами $r \mapsto r + n$, $n \in \mathbb{Z}$. Обозначим через S^1 множество классов эквивалентности $r_1 \sim r_2 \Leftrightarrow r_1 - r_2 \in \mathbb{Z}$. Пусть \mathcal{F} , как и в п. 4.2, —

алгебра гладких Γ -инвариантных функций на прямой \mathbb{R} . Естественная проекция $p: \mathbb{R} \rightarrow S^1$ является гладким отображением, так как она совпадает с $|i|$, где i — вложение $\mathcal{F} \hookrightarrow C^\infty(\mathbb{R})$.

Говорят, что отображение p *наматывает* прямую \mathbb{R} на окружность S^1 .

6.3. Пример. Пусть \mathcal{F} — алгебра гладких функций на многообразии M , а $N \subset M$ — гладкое подмногообразие в M (см. п. 4.11). В этом случае вложение $N \hookrightarrow M$ является гладким отображением, так как совпадает с $|p|$, где

$$p: \mathcal{F} \rightarrow \mathcal{F}_N = \mathcal{F}|_N$$

— гомоморфизм ограничения (см. п. 4.11).

Пусть S^1 и \mathcal{F} — те же, что и в п. 6.2, а $\mathcal{F}_{\mathbb{C}}$ — алгебра всех действительнзначных функций комплексного переменного $z = x + iy$, гладко зависящих от переменных x и y . Рассмотрим вложение

$$i: S^1 \hookrightarrow \mathbb{C} \quad ([r] \mapsto e^{2\pi ir}),$$

где $[r] \in S^1$ — класс эквивалентности точки $r \in \mathbb{R}$.

Далее, определим гомоморфизм

$$\beta: \mathcal{F}_{\mathbb{C}} \rightarrow \mathcal{F}, \quad \beta(f)(r) = f(e^{2\pi ir}), \quad f \in \mathcal{F}_{\mathbb{C}}, \quad r \in \mathbb{R}.$$

Вложение i совпадает с $|\beta|$ и поэтому является гладким отображением S^1 в $\mathbb{R}^2 = \mathbb{C}$.

Заметим, что мы уже встречались с этим вложением в другом координатном представлении (см. п. 4.13).

6.4. Примеры. Пусть \mathcal{F} — алгебра гладких функций на открытом листе Мёбиуса (см. п. 4.7 (I)), а $\mathcal{F}(S^1)$ — алгебра гладких 1-периодических функций на прямой («окружность» — см. п. 3.18).

I. Рассмотрим гомоморфизмы

$$\alpha, \beta: \mathcal{F} \rightarrow \mathcal{F}(S^1), \quad \alpha(f)(r) = f(r, 0), \quad \beta(f)(r) = f(2r, b),$$

где $f \in \mathcal{F}$, $r \in \mathbb{R}$ и $b \neq 0$ — любое действительное число.

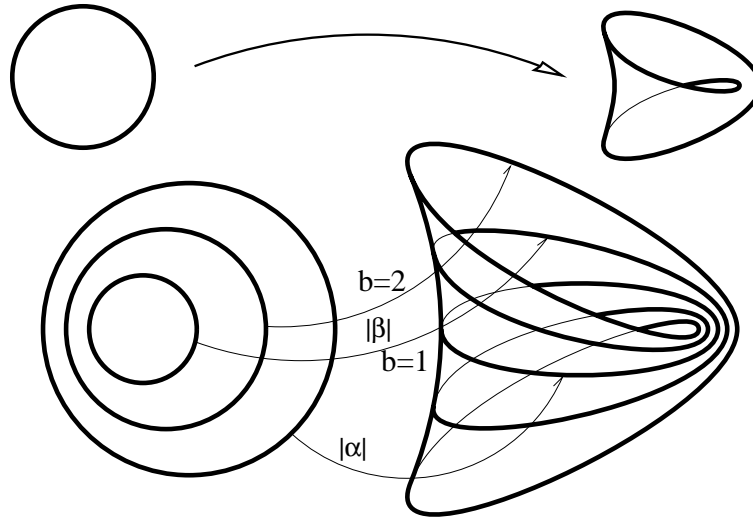


Рис. 6.1.

Упражнение. Почему при $b \neq 0$ формула $\gamma(f)(r) = f(r, b)$ не задает никакого гомоморфизма $\gamma: \mathcal{F} \rightarrow \mathcal{F}(S^1)$?

Гладкие отображения $|\alpha|$ и $|\beta|$ показаны на рис. 6.1. Отметим, что образ отображения $|\beta|$ «вдвое длиннее», чем образ $|\alpha|$.

II. Существует замечательное гладкое отображение листа Мёбиуса на окружность, а именно отображение $g = |\xi|$, где

$$\xi: \mathcal{F}(S^1) \rightarrow \mathcal{F}, \quad \xi(f)(r_1, r_2) = f(r_1).$$

Заметим, что $\alpha \circ \xi = \text{id}_{\mathcal{F}(S^1)}$. Отображение $g = |\xi|$ можно представить как «сплющивание листа Мёбиуса на его среднюю окружность» (рис. 6.2).

6.5. Пример. Выберем иррациональное число $\lambda \in \mathbb{R}$ и рассмотрим отображение

$$f: \mathbb{R}^1 \rightarrow \mathbb{R}^2 \quad (r \mapsto (r, \lambda r)).$$

Тогда $f = |\varphi|$, где

$$\varphi: C^\infty(\mathbb{R}^2) \rightarrow C^\infty(\mathbb{R}^1), \quad \varphi(g)(r) = g(r, \lambda r)$$

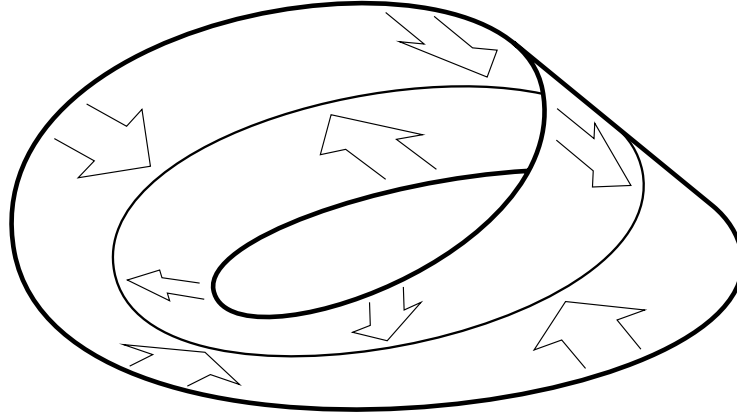


Рис. 6.2.

для всех $g \in C^\infty(\mathbb{R}^2)$, $r \in \mathbb{R}$.

Обозначим через $|\bar{\varphi}|$ ограничение гомоморфизма φ на подалгебру дважды периодических функций (см. п. 4.24, (III) для $n = 2$). Образ гладкого отображения $|\bar{\varphi}|: \mathbb{R}^1 \rightarrow T^2$ всюду плотен в торе T^2 , а значит, гомоморфизм $\bar{\varphi}$ инъективен.

Этот пример интересен тем, что в нем алгебра функций «нескольких переменных» оказывается изоморфной подалгебре алгебры $C^\infty(\mathbb{R}^1)$.

Когда число λ выбрано рациональным, образ отображения $|\bar{\varphi}|$ компактен. Частный случай приводится на рис. 6.3. Постарайтесь угадать, какое значение числа λ выбрано здесь.

6.6. Теперь, когда введено понятие гладкого отображения многообразий, они больше не являются отдельными, независимыми объектами, а собраны в нечто целое, называемое *категорией*. Другими примерами категорий являются группы и их гомоморфизмы, топологические пространства и непрерывные отображения, \mathbb{R} -алгебры и гомоморфизмы \mathbb{R} -алгебр, линейные пространства и линейные операторы. Как отмечалось в п. 3.39,

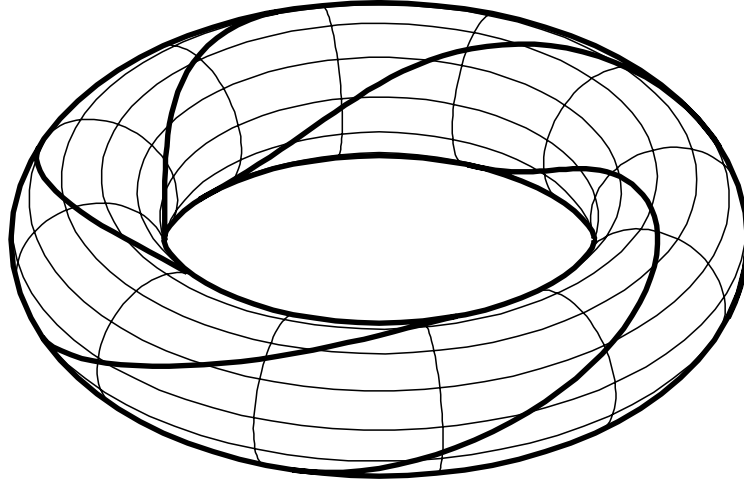


Рис. 6.3.

мы не будем давать каких-либо формальных определений из абстрактной теории категорий, но часто будем «мыслить на языке категорий».

В частности, укажем два фундаментальных свойства *категории гладких многообразий и отображений*:

I. если $a = |\alpha|: M_1 \rightarrow M_2$ и $b = |\beta|: M_2 \rightarrow M_3$ — гладкие отображения, соответствующие гомоморфизмам \mathbb{R} -алгебр $\alpha: \mathcal{F}_2 \rightarrow \mathcal{F}_1$ и $\beta: \mathcal{F}_3 \rightarrow \mathcal{F}_2$, то $b \circ a: M_1 \rightarrow M_3$ — гладкое отображение, так как соответствует композиции $\alpha \circ \beta$ (в обратном порядке) гомоморфизмов α и β ;

II. тождественное отображение

$$\text{id}: M_1 = M \rightarrow M_2 = M$$

является гладким, так как соответствует тождественному гомоморфизму

$$\text{id}: \mathcal{F}_2 = \mathcal{F} \rightarrow \mathcal{F}_1 = \mathcal{F}.$$

Другие упоминавшиеся выше категории также обладают аналогичными свойствами.

Предположим, нам задан некоторый набор отображений со свойствами I и II. Типичным «трюком теории категорий» является «обращение стрелок»: если отображение $A \rightarrow B$ принадлежит нашему набору, будем предполагать наличие отображения $B \rightarrow A$ в новом, *двойственном* наборе отображений, в котором композиция записывается в обратном порядке. Получим *двойственную категорию*, также удовлетворяющую свойствам I и II.

Фактически мы уже использовали этот прием, переходя от гомоморфизмов гладких \mathbb{R} -алгебр к гладким отображениям многообразий. Содержание глав 4 и 6 можно резюмировать следующим образом: гладкое многообразие — это гладкая \mathbb{R} -алгебра, понимаемая как объект двойственной категории.

6.7. Пусть M_1 и M_2 — многообразия. Гладкое отображение $a: M_1 \rightarrow M_2$ называется *диффеоморфизмом*, если существует такое гладкое отображение $b: M_2 \rightarrow M_1$, что $b \circ a = \text{id}_{M_1}$, $a \circ b = \text{id}_{M_2}$.

Многообразия M_1 и M_2 называются *диффеоморфными*, если существует диффеоморфизм одного из них на другое. Заметим, что два многообразия диффеоморфны тогда и только тогда, когда их \mathbb{R} -алгебры гладких функций изоморфны.

Диффеоморфность является отношением эквивалентности и будет обозначаться \cong . В главе 4, говоря про многообразия «то же самое», «идентичное», мы на самом деле имели в виду, что они диффеоморфны. Действительно, с точки зрения теории диффеоморфные многообразия — это одно и то же многообразие в различных обличьях.

6.8. Примеры. I. Рассуждения п. 4.13 можно рассматривать как доказательство того, что два способа построения окружности (как фактормногообразия прямой \mathbb{R}^1 и как подмногообразия в \mathbb{R}^2) приводят к диффеоморфным многообразиям.

II. Линейный оператор $A: \mathbb{R}^n \rightarrow \mathbb{R}^n$ является диффеоморфизмом тогда и только тогда, когда $\det A \neq 0$, т. е. когда он биективен.

III. Пусть \mathcal{F}_1 и \mathcal{F}_2 — алгебры гладких функций на многообразиях M_1 и M_2 . Вообще говоря, биективности гладкого отображения $|\alpha|: M_1 \rightarrow M_2$, где $\alpha: \mathcal{F}_2 \rightarrow \mathcal{F}_1$ — гомоморфизм \mathbb{R} -алгебр, недостаточно для его диффеоморфности. В качестве примера можно взять отображение

$$\varphi: \mathbb{R} \rightarrow \mathbb{R}, \quad r \mapsto r^3.$$

6.9. Упражнения. I. Докажите, что край замкнутого листа Мёбиуса (см. п. 4.7 (II)) диффеоморфен окружности S^1 .

II. Следуя примеру 4.13, постройте диффеоморфизм между двумя моделями сферы S^n , описанными в п. 4.25 (I).

6.10. Вернемся к теме главы 4, чтобы дать, как и обещали, более удовлетворительные определения групповому действию, фактормногообразиям и декартовым произведениям. Эти определения будут даны в духе теории категорий — основываясь на гладких отображениях и диаграммах.

Пусть \mathcal{F} — алгебра гладких функций на многообразии M , а Γ — группа автоморфизмов этой \mathbb{R} -алгебры. Гладкое отображение $a: M \rightarrow N$ из M в N называется Γ -инвариантным, если $a \circ |\gamma| = a$ для всех $\gamma \in \Gamma$. Очевидно, отображение факторизации из M на фактормногообразии M/Γ является Γ -инвариантным (предполагается, конечно, что M/Γ — гладкое многообразие, т. е. алгебра \mathcal{F}^Γ -инвариантных функций является гладкой \mathbb{R} -алгеброй — см. п. 4.23). Оказывается, отображение факторизации является «универсальным» Γ -инвариантным гладким отображением.

Предложение. Пусть $\mathcal{F}(N)$ — алгебра гладких функций на гладком многообразии N и $a: M \rightarrow N$ — некоторое Γ -инвариантное гладкое отображение относительно действия

Γ на M , причем M/Γ — гладкое многообразие. Тогда существует единственное отображение $b: M/\Gamma \rightarrow N$, для которого коммутативна следующая диаграмма:

$$\begin{array}{ccc} M & \xrightarrow{a} & N \\ & \searrow q & \nearrow b \\ & & M/\Gamma \end{array}$$

◀ Нам надо доказать существование и единственность гомоморфизма \mathbb{R} -алгебр $\beta: \mathcal{F}(N) \rightarrow \mathcal{F}^\Gamma$, для которого диаграмма

$$\begin{array}{ccc} \mathcal{F} & \xleftarrow{\alpha} & \mathcal{F}(N) \\ & \nwarrow i & \nearrow \beta \\ & & \mathcal{F}^\Gamma \end{array}$$

где $a = |\alpha|$, коммутативна. Ясно, что существует не более одного такого β . А существует он тогда и только тогда, когда $\text{Im } \alpha = \alpha(F(N))$ состоит из Γ -инвариантных элементов. Но для Γ -инвариантного отображения a это всегда выполняется: для всех $\gamma \in \Gamma$, $f \in F(N)$ имеют место соотношения

$$\gamma(\alpha(f)) = \alpha(f) \circ \gamma = f \circ (\alpha \circ |\gamma|) = f \circ a = \alpha(f). \quad \blacktriangleright$$

6.11. Замечание. Универсальное свойство, характеризующее отображение факторизации $M \rightarrow M/\Gamma$, определяет факторногообразии M/Γ однозначно с точностью до диффеоморфизма.

Доказательство этого утверждения может быть скопировано с доказательства единственности гладкой оболочки (3.38), и мы предлагаем читателю проделать это. Общий принцип доказательств такого типа, который нам сейчас не хотелось бы формализовать, состоит в том, что «любое универсальное свойство определяет объект однозначно».

6.12. Вернемся теперь к декартовым произведениям (см. п. 4.28). Пусть \mathcal{F}_l , $l = 1, 2$, — алгебра гладких функций на многообразии M_l . Проекции

$$p_l: M_1 \times M_2 \rightarrow M_l, \quad (a_1, a_2) \mapsto a_l, \quad l = 1, 2,$$

являются гладкими, так как $p_l = |\pi_l|$, где гомоморфизм \mathbb{R} -алгебр π_l представляет собой композицию

$$\mathcal{F}_l \xrightarrow{i_l} \mathcal{F}_1 \otimes_{\mathbb{R}} \mathcal{F}_2 \xrightarrow{\sigma} \overline{\mathcal{F}_1 \otimes_{\mathbb{R}} \mathcal{F}_2} = \mathcal{F}(M_1 \times M_2);$$

здесь σ — гомоморфизм гладкой оболочки (см. п. 3.37), а

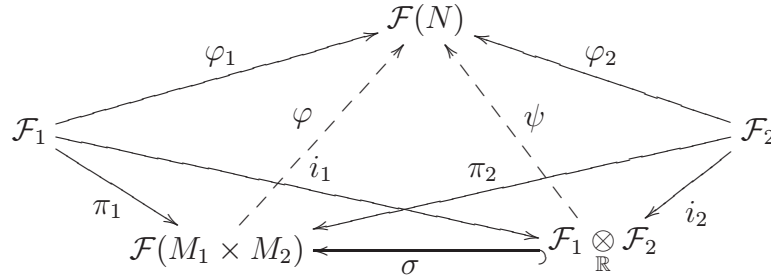
$$i_l(f) = \begin{cases} f \otimes 1, & l = 1, \\ 1 \otimes f, & l = 2, \end{cases} \quad \text{для всех } f \in \mathcal{F}_l.$$

Пара проекций (p_1, p_2) обладает следующим важным *универсальным свойством*.

Предложение. Для любого гладкого многообразия M и любой пары гладких отображений $f_l: N \rightarrow M_l$, $l = 1, 2$, существует единственное гладкое отображение $f: N \rightarrow M_1 \times M_2$, замыкающее коммутативную диаграмму

$$\begin{array}{ccc} & N & \\ f_1 \swarrow & & \searrow f_2 \\ M_1 & & M_2 \\ p_1 \swarrow & & \searrow p_2 \\ & M_1 \times M_2 & \end{array} \quad \begin{array}{c} \vdots \\ f \\ \vdots \\ \downarrow \end{array}$$

◀ Обозначим через $\mathcal{F}(N)$ алгебру гладких функций на N . Пусть $f_l = |\varphi_l|$, где $\varphi_l: \mathcal{F}_l \rightarrow \mathcal{F}(N)$, $l = 1, 2$, — двойственные гомоморфизмы \mathbb{R} -алгебр. Наше предложение будет доказано, если мы установим существование и единственность следующей диаграммы:



Согласно универсальному свойству тензорных произведений существует единственный гомоморфизм ψ , показанный на диаграмме. Так как \mathbb{R} -алгебра $\mathcal{F}(N)$ является гладкой, а гомоморфизм гладкой оболочки обладает универсальным свойством, описанным в п. 3.38, то гомоморфизм φ также корректно определен и единствен. \blacktriangleright

6.13. Замечание. Предложение 6.12 можно использовать при построении гладких отображений из некоторого третьего многообразия M_3 в произведение $M_1 \times M_2$ двух заданных многообразий. Например, гладкое отображение из многообразия N в $S^1 \times S^1$ — это пара гладких отображений из N в S^1 , т. е. пара гладких функций на N , заданных по модулю 1.

6.14. Оставшаяся часть этой главы представляет собой обсуждение развитых в 6.1–6.13 понятий и конструкций на «языке координат», введенном в главе 5.

Пусть (M, A) и (N, B) — многообразия с гладкими атласами A и B (см. п. 5.8). Отображение $f: M \rightarrow N$ называется *гладким* (или *бесконечно дифференцируемым*) в точке $a \in M$, если для некоторой пары карт (U, x) и (V, y) , соответственно согласованных с атласами A и B и покрывающих точки a и $f(a)$, отображение $y \circ f \circ x^{-1}$, определенное в окрестности $x(f^{-1}(V) \cap U)$ точки $x(a) \in \mathbb{R}^n$, является бесконечно дифференцируемым отображением областей евклидовых пространств (см. рис. 6.4). Отображение $f: M \rightarrow N$ называется *гладким*, если оно является гладким во всех точках.

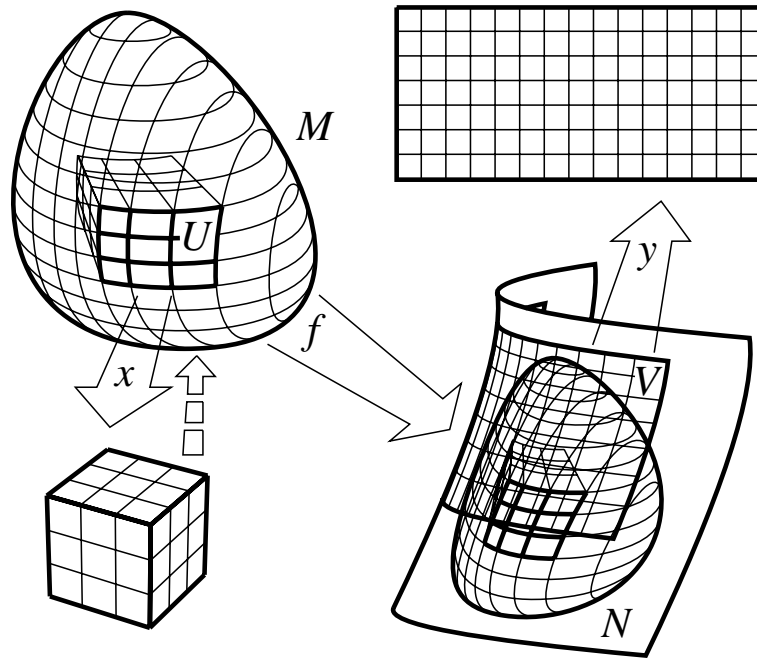


Рис. 6.4.

На координатном языке гладкое биективное отображение $f: M \rightarrow N$ называется *диффеоморфизмом*, если отображение f^{-1} также гладкое.

6.15. При работе с конкретными отображениями многообразий обычно пользуются их координатной записью, т. е. фактически упомянутым выше отображением $y \circ f \circ x^{-1}$, которое, будучи отображением областей евклидовых пространств, записывается в виде функций

$$y_i = f_i(x_1, \dots, x_m), \quad i = 1, \dots, n,$$

где $m = \dim M$, $n = \dim N$. Для гладкого (гладкого в точке) отображения все функции f_i , $i = 1, \dots, n$, будут также гладкими (соответственно гладкими в точке).

Нетрудно заметить, что если отображение описывается гладкими функциями в некотором семействе пар карт, согласованных с соответствующими атласами, причем карты на M покрывают все многообразие, то это отображение будет описываться гладкими функциями для любой пары карт, согласованных с теми же атласами (конечно, не рассматриваются карты, для которых не определена композиция $y \circ f \circ x^{-1}$).

Эквивалентность этих координатных определений и соответствующих алгебраических будет установлена в главе 7.

6.16. Примеры. I. Отображение $a: T^2 \rightarrow \mathbb{R}^2$, которое каждому положению двойного маятника (см. п. 5.2 (II)) ставит в соответствие его концевую точку A (см. рис. 5.1 в главе 5), является гладким.

◀ Зафиксируем некоторое положение двойного маятника; тогда все достаточно близкие его положения характеризуется двумя углами (φ, ψ) , так что мы имеем карту

$$U \ni (\text{положение}) \xrightarrow{\Phi} (\varphi, \psi),$$

согласованную со стандартным атласом тора. Многообразие \mathbb{R}^2 может быть покрыто одной картой $\text{id}: \mathbb{R}^2 \rightarrow \mathbb{R}^2$. Можно сказать, что в выбранных локальных координатах отображение a описывается формулами

$$\begin{aligned} r_1 &= R \cos \varphi + r \cos \psi, \\ r_2 &= R \sin \varphi + r \sin \psi. \end{aligned}$$

Строгий смысл этих слов состоит в том, что приведенные формулы на самом деле описывают отображение $(\text{id}) \circ a \circ \Phi^{-1}$, и из определения 6.14 следует, что a — гладкое отображение. ▶

II. Зафиксируем единичный вектор $v \in S^{n-1} \subset \mathbb{R}^n$ и рассмотрим отображение

$$f_v: SO(n) \rightarrow S^{n-1}, \quad (A \mapsto A(v)).$$

Проверьте, что f_v является гладким отображением, используя атласы, упомянутые в п. 5.10 (I) и 5.11 (II).

Можно также рассмотреть отображение

$$\varphi: SO(n) \times S^{n-1} \rightarrow S^{n-1}, \quad (A, v) \mapsto A(v),$$

и попытаться доказать его гладкость, работая с атласом на $SO(n) \times S^{n-1}$. У читателя хватит мудрости не пытаться это делать всерьез, а со временем доказать гладкость φ , используя концептуальные определения.

6.17. Другие примеры. I. Рассматривая 4-мерное евклидово пространство \mathbb{R}^4 как алгебру кватернионов \mathbb{H} , подпространство чисто мнимых кватернионов $r_1i + r_2j + r_3k$ обозначим через $V \cong \mathbb{R}^3$ и введем отображение

$$(\mathbb{H} \setminus \{0\}) \times V \rightarrow V, \quad (q, v) \mapsto qvq^{-1}.$$

Легко проверить, что для любого ненулевого кватерниона q матрица линейного оператора $v \mapsto qvq^{-1}$ в координатах r_1, r_2, r_3 является ортогональной, так что мы получаем отображение $\mathbb{H} \setminus \{0\} \rightarrow SO(3)$. Два кватерниона q_1 и q_2 определяют одно и то же преобразование пространства V тогда и только тогда, когда $q_1 = \lambda q_2$ для некоторого $\lambda \in \mathbb{R} \setminus \{0\}$. Таким образом, мы получили гладкое отображение

$$\mathbb{R}P^3 \rightarrow SO(3).$$

Напомним, что $\mathbb{R}P^3$ — это в точности фактормногообразие пространства $\mathbb{R}^4 \setminus \{0\} = \mathbb{H} \setminus \{0\}$ по группе \mathbb{R}^\times всех гомотетий с центром в начале координат, см. п. 4.25, и что проекция $\mathbb{H} \setminus \{0\} \rightarrow \mathbb{R}P^3$ обладает универсальным свойством (см. п. 6.10). Небесполезно, хотя и не совсем просто, попытаться установить гладкость этого отображения, используя атласы, описанные в пп. 5.10 (III) и 5.11 (II). Еще труднее доказать, что это диффеоморфизм (как упоминалось в п. 1.6).

II. Композиция

$$S^3 \rightarrow \mathbb{R}^4 \setminus \{0\} \rightarrow SO(3) \rightarrow S^2,$$

где первая стрелка — просто включение, а две другие определены в пп. 6.17 (I) и 6.16 (II), называется *отображением*

Хопфа. Заметим, что композицию первых двух стрелок можно представить в виде

$$S^3 \rightarrow \mathbb{R}P^3 \xrightarrow{\cong} SO(3),$$

где отображение $S^3 \rightarrow \mathbb{R}P^3$ описано в п. 4.25 (III) как отображение факторизации $S^3 \rightarrow S^3/\mathbb{Z}_2 \cong \mathbb{R}P^3$.

Упражнение. Постарайтесь доказать, что прообраз любой точки из S^2 при отображении Хопфа $h: S^3 \rightarrow S^2$ является замкнутым подмногообразием в S^3 , диффеоморфным S^1 .

6.18. Пример гладкого отображения многообразия с краем.

Пусть D^3 — 3-мерный замкнутый диск с центром в начале координат $O \in \mathbb{R}^3$ и радиусом π . Сопоставим каждой точке $a \in D^3$ поворот пространства \mathbb{R}^3 против часовой стрелки вокруг линии, соединяющей a с началом координат, на угол $\alpha = \|a\|$. Таким образом, получено отображение $g: D^3 \rightarrow SO(3)$. Заметим, что диаметрально противоположные точки края $\partial D^3 = S^2$ многообразия D^3 определяют один и тот же поворот. Значит, многообразию $SO(3) \cong \mathbb{R}P^3$ ортогональных преобразований пространства \mathbb{R}^3 можно представить как диск D^3 со склеенными диаметрально противоположными точками края.

Отображение $g: D^3 \rightarrow SO(3)$ является гладким сюръективным отображением многообразия с краем на многообразие без края.

Упражнение. Покажите, что образ края $S^2 = \partial D^3$ при этом отображении является гладким замкнутым подмногообразием в $SO(3)$, диффеоморфным многообразию $\mathbb{R}P^2$.

6.19. Упражнения. 1. Выпишите формулы для ортогональной проекции единичной сферы $S^n \subset \mathbb{R}^{n+1}$ на гиперплоскость $\mathbb{R}^n \subset \mathbb{R}^{n+1}$ в картах, описанных в п. 5.10 (I), и проверьте, что эта проекция является гладким отображением.

2. Докажите, что $SO(4) \cong S^3 \times SO(3)$. Указание: $SO(3)$ можно понимать как множество ортонормированных пар $\{u, v\}$ в \mathbb{R}^3 , а SO^4 — как множество ортонормированных троек

$\{u, v, w\}$ в \mathbb{R}^4 ; пусть $\mathbb{R}^4 = \mathbb{H}$ и $\mathbb{R}^3 = V \subset \mathbb{H}$, как в примере 6.17 (I); исследуйте отображение

$$S^3 \times SO(3) \rightarrow SO(4), \quad (u, \{v, w\}) \mapsto \{u, uv, uw\}.$$

6.20. Набор всех гладких отображений (в смысле координатного определения 6.13) также обладает двумя свойствами, касающимися композиции и тождественных отображений и упоминавшимися в п. 6.6 (что и не удивительно, так как координатное определение эквивалентно алгебраическому — см. п. 6.1). Класс всех гладких многообразий в смысле п. 5.8 вместе с семейством всех гладких (см. п. 6.14) отображений составляет категорию координатных многообразий.

Для дальнейшего нам потребуются классические утверждения локального многомерного анализа — теоремы о неявной и об обратной функции. Мы приводим их здесь в удобной для нас форме, без доказательств; последние можно найти в любом университетском курсе математического анализа.

6.21. Теорема об обратной функции. Пусть гладкое отображение

$$f = (f_1, \dots, f_n): \mathbb{R}^n \rightarrow \mathbb{R}^n$$

имеет невырожденный якобиан в некоторой окрестности начала координат $0 \in \mathbb{R}^n$:

$$\det f'(0) = \det \left(\frac{\partial f_i}{\partial x_j}(0) \right) \neq 0.$$

Тогда существуют открытые множества $U \ni 0$ и $V \ni f(0)$ такие, что отображение $\varphi \stackrel{\text{def}}{=} f|_U: U \rightarrow V$ имеет гладкое обратное $\varphi^{-1}: V \rightarrow U$, матрица Якоби которого в любой точке $y \in V$ вычисляется по формуле

$$(\varphi^{-1})'(y) = (\varphi'(\varphi^{-1}(y)))^{-1}. \quad \blacktriangleright$$

6.22. Теорема о неявной функции. Пусть для гладкого отображения

$$f = (f_1, \dots, f_{n+m}): \mathbb{R}^n \times \mathbb{R}^m \rightarrow \mathbb{R}^m$$

$f(a, b) = 0 \in \mathbb{R}^m$ и $(m \times m)$ -матрица производных по переменным x_{n+1}, \dots, x_{n+m} невырождена:

$$\det \left(\frac{\partial f_i}{\partial x_{n+j}}(a) \right)_{1 \leq i, j \leq m} \neq 0.$$

Тогда существуют такие открытые множества U и V , $a \in U \subset \mathbb{R}^n$, $b \in V \subset \mathbb{R}^m$ и такая гладкая функция $g: U \rightarrow V$, что $f(x, g(x)) = 0$ для всех $x \in U$. ►

Наконец, нам понадобится еще одна классическая теорема (теорема о линеаризации гладкого отображения), представляющая собой амальгаму двух предыдущих.

6.23. Теорема. Пусть $f: \mathbb{R}^n \rightarrow \mathbb{R}^m$, $m \leq n$, — гладкое отображение, такое, что $f(0) = 0$ и ранг матрицы

$$M = \left(\frac{\partial f_i}{\partial x_j}(0) \right)_{\substack{1 \leq i \leq m, \\ 1 \leq j \leq n}}$$

равен m . Тогда существуют такие окрестности нуля U , $V \subset \mathbb{R}^n$ и такой диффеоморфизм $\varphi: U \rightarrow V$, что $(f \circ \varphi)(x_1, \dots, x_n) = (x_{n-m+1}, \dots, x_n)$. ►

6.24. Замечание. Три теоремы, сформулированные выше, являются «локальными» в том смысле, что в их условиях даны евклидовы пространства, а заключения касаются окрестностей (в евклидовых пространствах). Однако их можно применять и для «глобального» случая многообразий, рассматривая отдельные координатные окрестности. При этом, в силу единственности обратной (или неявной) функции в соответствующей окрестности, на общей части двух окрестностей построенные функции (отображения) совпадают, поэтому их можно «склеить» по всему многообразию. Таким образом, заключение, скажем, теоремы о неявной функции можно сформулировать следующим образом: если $f: M \rightarrow N$ — гладкое отображение многообразий, $m = \dim M > n = \dim N$, и якобиан f в каждой точке имеет ранг n , то $f^{-1}(z) \subset M$ является подмногообразием для любой точки $z \in N$.

6.25. Упражнение. Плоский шаровой механизм (см. п. 1.14) называется *невыврожденным* если все его стержни нельзя расположить на одной прямой, (т. е., если между их длинами нет линейных соотношений с коэффициентами ± 1).

1. Докажите, что конфигурационное пространство невырожденного шарнирного механизма является гладким многообразием.
2. Покажите, что конфигурационное пространство невырожденного пятиугольника (см. п. 1.14) диффеоморфно сфере с не более, чем 4 ручками, или несвязному объединению двух торов, или несвязному объединению двух сфер.

ЭКВИВАЛЕНТНОСТЬ КООРДИНАТНОГО И АЛГЕБРАИЧЕСКОГО ОПРЕДЕЛЕНИЙ

7.1. Целью этой главы является доказательство того, что определения гладкого многообразия (пп. 4.1 и 5.8) и гладких отображений (пп. 6.1 и 6.14) приводят к одним и тем же понятиям. Тем самым будет показано, что координатный и алгебраический подходы эквивалентны.

Эквивалентность двух определений гладкого многообразия будет сформулирована в виде двух теорем — 7.2 и 7.7. Эквивалентность определений гладких отображений составляет содержание теоремы 7.16.

7.2. Теорема. Пусть $\mathcal{F} = C^\infty(M)$ — алгебра гладких функций на многообразии M , определяемая его гладким атласом \mathcal{A} . Тогда \mathcal{F} является гладкой \mathbb{R} -алгеброй (в смысле п. 4.1), а отображение

$$\theta: M \rightarrow |\mathcal{F}|, \quad p \mapsto (f \mapsto f(p)),$$

является гомеоморфизмом.

◀ Доказательство будет проведено в четыре шага. Во-первых, будет установлена биективность отображения $\theta: M \rightarrow |\mathcal{F}|$ (п. 7.3), далее мы докажем, что это гомеоморфизм (п. 7.4), затем будет показано, что $C^\infty(M)$ — геометрическая и полная алгебра (п. 7.5), и наконец, что она является гладкой (п. 7.6).

7.3. Отображение $\theta: M \rightarrow |\mathcal{F}|$ биективно.

◁ Инъективность очевидна: если $p, q \in M$ — различные точки, то существует такая функция $f \in C^\infty(M)$, что $f(p) \neq f(q)$ (например, функция, положительная в малой окрестности точки p , не содержащей точку q , и равная нулю вне этой окрестности, см. п. 2.3); на такой функции значения гомоморфизмов $\theta(p)$, $\theta(q): f \rightarrow \mathbb{R}$ различны, так как

$$\theta(q)(f) = f(q) \neq f(p) = \theta(p)(f).$$

Докажем сюръективность. Пусть $p: \mathcal{F} \rightarrow \mathbb{R}$ — какой-либо гомоморфизм, $f \in C^\infty(M)$ — функция с компактными поверхностями уровня (см. п. 5.18) и $\lambda = p(f)$. Допустим, ни одна из точек компактного множества $L = f^{-1}(\lambda)$ не соответствует гомоморфизму p . Тогда существует такое семейство функций $\{f_x: x \in L\}$, что $f_x(x) \neq p(f_x)$. Рассмотрим покрытие множества L открытыми множествами

$$U_x = \{q \in M: f_x(q) \neq p(f_x)\}$$

и выберем из него конечное подпокрытие U_{x_1}, \dots, U_{x_m} . Рассмотрим функцию

$$g = (f - \lambda)^2 + \sum_{k=1}^m (f_{x_k} - p(f_{x_k}))^2.$$

Эта гладкая функция на M нигде не обращается в нуль. Поэтому существует гладкая функция $1/g$, и теперь мы можем легко получить стандартное противоречие, знакомое из примеров:

$$\begin{aligned} p(g) &= (p(f) - \lambda)^2 + \sum (p(f_{x_k}) - p(f_{x_k}))^2 = 0, \\ 1 &= p(1) = p\left(g \cdot \frac{1}{g}\right) = p(g) p\left(\frac{1}{g}\right) = 0. \end{aligned}$$

Следовательно, гомоморфизм p задается некоторой точкой множества $L \subset M$, так что отображение θ сюръективно. ▷

7.4. *Отображение $\theta: M \rightarrow |\mathcal{F}|$ является гомеоморфизмом.*

◁ Пусть U — открытое множество в $|\mathcal{F}|$. Тогда по определению 3.12 множество U является объединением множеств вида $f^{-1}(V)$, где $V \subset \mathbb{R}$ открыто. Так как функция $f \in \mathcal{F} = C^\infty(M)$

гладкая (и, следовательно, непрерывная), то множества $f^{-1}(V)$, а, значит, и их объединение U , открыты в топологии многообразия M .

Верное и обратное, для любого открытого в топологии многообразия M множества U существует такая функция $f \in \mathcal{F}$, что $U = f^{-1}(\mathbb{R}_+)$. Лемма 4.17, I, очевидно, остается справедливой, если считать, что в ее предположениях M есть многообразие в смысле п. 5.8. Но \mathbb{R}_+ открыто в \mathbb{R} , так что U открыто в топологии пространства $|\mathcal{F}|$. \triangleright

7.5. Алгебра $\mathcal{F} = C^\infty(M)$ является геометрической и полной.

\triangleleft Геометричность алгебры \mathcal{F} очевидна, так как все элементы $f \in \mathcal{F}$ являются действительными функциями на множестве M , а только тождественно равная нулю функция обращается в нуль во всех точках множества M . Очевидно и то, что \mathcal{F} является полной: любая функция $f: M \rightarrow \mathbb{R}$, гладкая в окрестности любой точки, будет гладкой на всем многообразии, т. е. $f \in \mathcal{F} = C^\infty(M)$ (см. п. 5.17). \triangleright

7.6. $C^\infty(M)$ является гладкой \mathbb{R} -алгеброй.

\triangleleft Для доказательства мы построим такой счетный атлас $A_2 = \{(U_k, x_k)\}$, что $x_k(U_k) = \mathbb{R}^n$. Начнем с произвольного не более чем счетного атласа $A_0 = \{(V_l, y_l)\}$, согласованного с заданным атласом A . Любое открытое множество $y_l(V_l) \subset \mathbb{R}^n$ может быть представлено в виде счетного объединения открытых шаров в \mathbb{R}^n , т. е. $y_l(V_l) = \bigcup_{i=1}^{\infty} G_i$, где

$$G_i = \{r \in \mathbb{R}^n : \|r - a_i\| < r_i\}.$$

Семейство

$$A_1 = \{(y_l^{-1}(G_i), y_l|_{y_l^{-1}(G_i)}) : l, i \in \mathbb{N}\},$$

очевидно, является счетным атласом на M , согласованным с A_0 , а значит, и с A .

Заметим теперь, что по любой карте (U, x) на M , где $x(U)$ — открытый шар в \mathbb{R}^n , мы можем построить карту $(U, \eta \circ x)$,

где $(\eta \circ x)(U) = \mathbb{R}^n$, если в качестве η возьмем произвольный диффеоморфизм открытого шара $x(U)$ на \mathbb{R}^n . Например, если $x(U)$ — открытый шар с радиусом ρ и центром a , биекцию $\eta: x(U) \rightarrow \mathbb{R}^n$ можно задать формулой

$$\eta(r) = \frac{\rho(r - a)}{\sqrt{\rho^2 - \|r - a\|^2}}.$$

Образование η обратимо:

$$\eta^{-1}(r) = a + \frac{s\rho}{\sqrt{\rho^2 + \|s\|^2}},$$

и, следовательно, карта $(U, \eta \circ x)$ совместна с (U, x) .

Проведя такую конструкцию для каждой карты атласа A_1 , мы получим требуемый атлас $A_2 = \{(U_k, x_k)\}$.

Рассмотрим произвольную карту $(U_k, x_k) \in A_2$. Множество U_k , очевидно, открыто в топологическом пространстве M . Ясно, что ограничение алгебры $\mathcal{F} = C^\infty(M)$ на это множество состоит из всех функций $f: U_k \rightarrow \mathbb{R}$, для которых $f \circ x_k^{-1}$ — гладкая функция на \mathbb{R}^n . Следовательно, соответствие $f \mapsto f \circ x_k^{-1}$ осуществляет изоморфизм \mathbb{R} -алгебры $C^\infty(M)|_{U_k}$ на $C^\infty(\mathbb{R}^n)$, а это значит, что $F = C^\infty(M)$ — гладкая алгебра. \triangleright

Тем самым теорема 7.2 доказана. \blacktriangleright

7.7. Теорема. Пусть \mathcal{F} — произвольная гладкая \mathbb{R} -алгебра. Тогда существует такой гладкий атлас A на двойственном пространстве $M = |\mathcal{F}|$, что отображение

$$\mathcal{F} \rightarrow C^\infty(M), \quad f \mapsto (p \mapsto p(f)),$$

алгебры \mathcal{F} на алгебру $C^\infty(M)$ гладких относительно A функций на M (см. 5.17) является изоморфизмом.

◀ Для доказательства потребуется четыре шага. Сначала (п. 7.8) мы построим карту $x: U \rightarrow \mathbb{R}^n$ для каждого открытого множества U из счетного покрытия пространства $|\mathcal{F}|$, используя лемму, доказываемую на втором шаге (п. 7.9).

Далее мы показываем, что любые две карты согласованы. На четвертом и последнем шаге мы доказываем, что $f \in \mathcal{F}$

тогда и только тогда, когда $f \in C^\infty(M)$ (где f , абстрактный элемент алгебры \mathcal{F} , отождествляется с функцией $f: |\mathcal{F}| \rightarrow \mathbb{R}$, $p \mapsto p(f)$).

7.8. *Конструкция карты $x: U \rightarrow \mathbb{R}^n$.*

◁ По определению гладких алгебр (п. 4.1) существует открытое покрытие пространства $|\mathcal{F}|$ открытыми множествами U , для которых существует изоморфизм $i: \mathcal{F}|_U \rightarrow C^\infty(\mathbb{R}^n)$. Возьмем любое такое U и построим карту $x: U \rightarrow \mathbb{R}^n$.

Композиция

$$U \xrightarrow{\mu} |\mathcal{F}|_U \xrightarrow{|p|} |\mathcal{F}|,$$

где μ — вложение (см. п. 3.29), а $p: \mathcal{F} \rightarrow \mathcal{F}|_U$ — отображение ограничения (см. п. 3.25), как легко проверить, совпадает с вложением $U \subset |\mathcal{F}|$. Так как μ — гомеоморфизм на $|\mathcal{F}|_U$ (это доказывается ниже в п. 7.9), а $|p| \circ \mu$ — вложение $U \subset |\mathcal{F}|$, то $|p|$ должно быть гомеоморфизмом на $U \subset |\mathcal{F}|$.

Возьмем теперь в качестве $h: \mathcal{F} \rightarrow C^\infty(\mathbb{R}^n)$ композицию

$$\mathcal{F} \xrightarrow{p} \mathcal{F}|_U \xrightarrow{i} C^\infty(\mathbb{R}^n), \quad h = i \circ p.$$

Рассмотрим двойственное отображение $|h| = |p| \circ |i|$. Так как $|C^\infty(\mathbb{R}^n)| = \mathbb{R}^n$ (согласно 3.5), а i является изоморфизмом, то ввиду 3.20 $|i|$ является гомеоморфизмом $|i|: \mathbb{R}^n \rightarrow |\mathcal{F}|_U$. Но $|p|$ также является гомеоморфизмом (на $U \subset |\mathcal{F}|$), и композиция $|h| = |p| \circ |i|$ является гомеоморфизмом $|h|: \mathbb{R}^n \rightarrow U$, где U открыто в $|\mathcal{F}|$. Следовательно, мы получим требуемую карту, если положим $x = |h|^{-1}: U \rightarrow \mathbb{R}^n$. ▷

7.9. Лемма. *Вложение $\mu: U \rightarrow |\mathcal{F}|_U$ является гомеоморфизмом на $|\mathcal{F}|_U$.*

◁ Предположим, что μ не сюръективно, т. е. существует точка $a \in |\mathcal{F}|_U \setminus \mu(U)$; введем обозначение $\bar{a} = |i|^{-1}(a)$, где $i: \mathcal{F}|_U \rightarrow C^\infty(\mathbb{R}^n)$ — изоморфизм, введенный в п. 7.8. Рассмотрим два случая, когда точка a принадлежит и не принадлежит замыканию множества $\mu(U)$.

Первый случай: $a \in \overline{\mu(U)}$. Рассмотрим функцию f , определенную на $\mathbb{R}^n \setminus \{\bar{a}\}$, $f: x \mapsto 1/\|x - \bar{a}\|$, и функцию $g = f \circ |i|^{-1} \circ \mu$, определенную на U . Утверждается, что $g \in \mathcal{F}|_U$. Действительно, у любой точки $r \in \mathbb{R}^n \setminus \{\bar{a}\}$ есть окрестность, на которой f совпадает с гладкой функцией, определенной на всем \mathbb{R}^n . Среди прообразов таких окрестностей относительно отображения $|i|^{-1} \circ \mu$ для любой точки $q \in U$ найдется окрестность, на которой g совпадает с функцией из $\mathcal{F}|_U$. По определению алгебры $\mathcal{F}|_U$ (см. п. 3.23) это значит, что g локально совпадает с функцией, принадлежащей \mathcal{F} , и, следовательно, $g \in \mathcal{F}|_U$, как и утверждалось. Но теперь рассмотрим функцию $i(g)$, гладкую (на всем \mathbb{R}^n !) и совпадающую с f на множестве $|i|^{-1}(\mu(U))$, замыкание которого содержит точку \bar{a} , и получим противоречие, так как f «становится бесконечной» в \bar{a} .

Второй случай: $a \notin \overline{\mu(U)}$. Рассмотрим на \mathbb{R}^n две гладкие функции: тождественный нуль и функцию f_0 , обращающуюся в нуль на замкнутом множестве $|i|^{-1}(\overline{\mu(U)})$ и равную 1 в точке \bar{a} (f_0 существует ввиду п. 2.5). Это различные функции, поэтому их прообразы при изоморфизме i являются различными элементами алгебры $\mathcal{F}|_U$, что невозможно, так как оба они равны нулю на U .

Итак, доказано, что вложение μ является гомеоморфизмом на $|\mathcal{F}|_U|$. \triangleright

7.10. Построенные в п. 7.8 карты согласованы.

\triangleleft Предположим, $x: U \rightarrow \mathbb{R}^n$ и $y: V \rightarrow \mathbb{R}^n$ — две такие карты, а $i: \mathcal{F}|_U \rightarrow C^\infty(\mathbb{R}^n)$ и $j: \mathcal{F}|_V \rightarrow C^\infty(\mathbb{R}^n)$ — соответствующие изоморфизмы \mathbb{R} -алгебр. Пусть $W = U \cap V \neq \emptyset$. (Случай $W = \emptyset$ тривиален.) Ввиду п. 3.25 имеются изоморфизмы

$$i|_W: \mathcal{F}|_W \rightarrow C^\infty(x(W)), \quad j|_W: \mathcal{F}|_W \rightarrow C^\infty(y(W)),$$

определяющие изоморфизм $t: C^\infty(x(W)) \cong C^\infty(y(W))$, что согласно предложению 3.16 доказывает диффеоморфность замены координат $|t|: y(W) \rightarrow x(W)$. \triangleright

7.11. *Заключительный шаг:* $f \in \mathcal{F} \Leftrightarrow f \in C^\infty(M)$.

◁ Пусть $f \in \mathcal{F}$. Для доказательства гладкости f в смысле $C^\infty(M)$ (см. п. 5.17) нам надо показать, что функция $f \circ x^{-1}$ является гладкой функцией на \mathbb{R}^n для любой из карт $x: U \rightarrow \mathbb{R}^n$, построенных в п. 7.8. Но имеют место равенства (см. п. 7.8)

$$f \circ x^{-1} = f \circ |h| = f \circ |p| \circ |i| = i(p(f)) \in C^\infty(\mathbb{R}^n),$$

так как i — изоморфизм алгебр $\mathcal{F}|_U$ и $C^\infty(\mathbb{R}^n)$. Следовательно, $f \circ x^{-1} \in C^\infty(\mathbb{R}^n)$.

Обратно, пусть $f \in C^\infty(M)$. Это значит, что для любой карты (U, x) функция $f \circ x^{-1} = i(f \circ |p|)$ принадлежит $C^\infty(\mathbb{R}^n)$ и является образом (при i) элемента алгебры $\mathcal{F}|_U$ (а именно, образом элемента $f \circ |p|$). Таким образом, f локально совпадает с элементами алгебр $\mathcal{F}|_U$, а значит, и с элементами алгебры \mathcal{F} . Так как \mathcal{F} — полная алгебра, $f \in \mathcal{F}$. ►

7.12. Таким образом, мы установили эквивалентность двух определений гладкого многообразия: алгебраического (п. 4.1) и координатного (п. 5.8). Теоремы, аналогичные 7.2 и 7.7, имеют место и для многообразий с краем. Доказательства проводятся точно так же (с очевидными модификациями для точек края). Читателю, желающему проверить, насколько он овладел содержанием пп. 7.1–7.12, будет полезно провести эти доказательства в деталях. На самом деле аналоги этих теорем справедливы для существенно более широкого класса объектов, например для следующих.

7.13. Определение. *Гладким множеством* называется пара вида $(W, C^\infty(W))$, где W — замкнутое подмножество $W \subset M$ гладкого многообразия M и $C^\infty(W)$ — алгебра гладких функций на W , определяемая следующим образом:

$$C^\infty(W) \stackrel{\text{def}}{=} \{f|_W \mid f \in C^\infty(M)\}.$$

Упражнение. Докажите, что для гладких множеств также справедливы теоремы, аналогичные 7.2 и 7.7.

7.14. Упражнения. Найдите алгебры $C^\infty(W)$ для следующих случаев.

1. $W = \mathbf{K}$ — координатный крест на плоскости:

$$\mathbf{K} = \{(x, y) \in \mathbb{R}^2 \mid xy = 0\}.$$

2. $W \subset \mathbb{R}^2$ задается уравнением $y = \sqrt{|x|}$.

3. W — треугольник в \mathbb{R}^2 : $W = T_1 \cup T_2 \cup T_3$, где

$$T_1 = \{(x, y) \mid 0 \leq y \leq 1, x = 0\},$$

$$T_2 = \{(x, y) \mid 0 \leq x \leq 1, y = 0\},$$

$$T_3 = \{(x, y) \mid x + y = 1, x, y \geq 0\}.$$

4. W — треугольник, описанный в задаче 3, вместе с внутренней областью: $W = \{(x, y) \mid x + y \leq 1, x, y \geq 0\}$.

5. W — конус $x^2 + y^2 = z^2$ в \mathbb{R}^3 .

6. $W = W_i$, $i = 1, 2, 3$, — один из трех одномерных, гомеоморфных между собой полиэдров, изображенных на рис. 7.1. В главе 9 читателю будет предложено упражнение 9.36 (5), в котором предлагается доказать, что алгебры $C^\infty(W_i)$, $i = 1, 2, 3$, попарно неизоморфны.

7. $W \subset \mathbb{R}^2$ — замыкание графика функции $y = \sin \frac{1}{x}$.

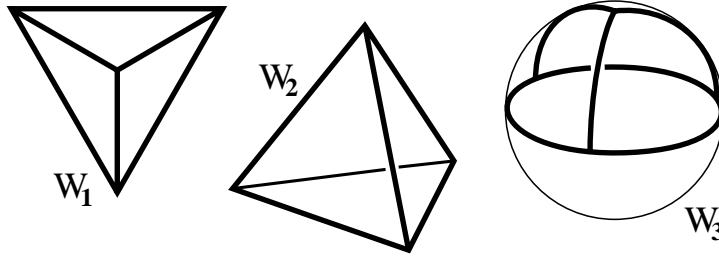


Рис. 7.1. 1-скелет тетраэдра

Конечно же, существуют разные описания рассматриваемых алгебр. Например, вероятно наиболее прямой и удобный способ описания гладких функций на треугольнике (см. выше задачу 3) состоит в рассмотрении троек (f_1, f_2, f_3) , $f_i \in C^\infty([0, 1])$, таких, что $f_1(1) = f_2(0)$, $f_2(1) = f_3(0)$, $f_3(1) = f_1(0)$. Попробуйте

дать аналогичное описание для для гладких функций на кресте и тетраэдре, упомянутых в задачах 1 и 6 соответственно.

7.15. Гладкие множества естественно возникают при рассмотрении самых разных задач. Мы проиллюстрируем это, предложив читателю следующие

Упражнения. 1. Покажите, что конфигурационное пространство шарнирного механизма может рассматриваться как гладкое множество.

2. Определите, какие из гладких множеств, соответствующих четырехугольникам и пятиугольникам, перечисленным в упражнении 1 п. 1.14 не являются гладкими многообразиями и опишите соответствующие алгебры гладких функций (сравните с упр. 6.25).

3. Докажите, что гладкое множество, соответствующее нежесткому вырожденному пятиугольнику (см. упражнение 6.25), например, $(2; 2, 1, 1, 2)$, не является гладким многообразием и опишите его особые точки (пятиугольник называется вырожденным, если его конфигурационное пространство состоит из одной точки, например, $(4; 1, 1, 1, 1)$).

Замечание. Гладкое множество, соответствующее четырехугольнику $(5; 3, 3, 1)$ «дифеоморфно» паре окружностей, которые касаются друг-друга в некоторой точке, скажем, z . Гладкие функции на этом множестве могут рассматриваться как пары (f_1, f_2) , где $f_1, f_2 \in C^\infty(S^1)$, такие что $f_1(z) = f_2(z)$ and $f_1'(z) = f_2'(z)$. Попробуйте аналогичным образом описать гладкие функции на гладких множествах из упражнений 2 и 3.

7.16. Совпадение двух определений гладких отображений, данных в пп. 6.1 и 6.14, составляет утверждение следующей теоремы.

Теорема. Пусть M и N — многообразия соответственно с гладкими атласами A и B и алгебрами гладких функций \mathcal{F}_M и \mathcal{F}_N . Отображение $\varphi: M \rightarrow N$ является гладким относительно атласов A и B (см. п. 6.14) тогда и только тогда, когда

оно гладкое в смысле определения 6.1, т. е. $\varphi^*(\mathcal{F}_N) \subset \mathcal{F}_M$, где $\varphi^*: \mathcal{F}_N \rightarrow \mathcal{F}_M$, $f \mapsto f \circ \varphi$.

◀ Доказательство приводится ниже, пп. 7.17 и 7.18 соответствуют частям теоремы «только тогда» и «тогда».

7.17. Если $\varphi: M \rightarrow N$ — гладкое отображение, то

$$\varphi^*(\mathcal{F}_N) \subset \mathcal{F}_M.$$

◁ Предположим, $f \in \mathcal{F}_N$ и $a \in M$. Выберем карту (V, y) в окрестности точки $\varphi(a)$ и карту (U, x) в окрестности точки a , согласованные соответственно с атласами B и A и такие, что $\varphi(U) \subset V$. Тогда отображение

$$\varphi^*(f) \circ x^{-1} = (f \circ \varphi) \circ x^{-1} = (f \circ y^{-1}) \circ (y \circ \varphi \circ x^{-1})$$

является гладким как композиция двух гладких отображений областей в евклидовых пространствах. Таким образом, $\varphi^*(f)$ является функцией, локально совпадающей с элементом алгебры \mathcal{F}_M . Так как \mathcal{F}_M — полная алгебра (см. п. 7.5), то отсюда следует, что

$$\varphi^*(f) \in \mathcal{F}_M. \quad \triangleright$$

7.18. Если $\varphi^*(\mathcal{F}_N) \subset \mathcal{F}_M$, то $\varphi: M \rightarrow N$ — гладкое отображение координатных многообразий.

◁ Выберем произвольные карты $(U, x) \in A$ и $(V, y) \in B$, для которых $\varphi(U) \subset V$. Согласно определению 6.14 нам надо доказать, что локальные координаты точки $\varphi(a) \in V$ являются гладкими функциями от локальных координат точки $a \in U$. Другими словами, функции $y^i \circ \varphi|_U$, $i = 1, \dots, \dim N$, должны быть гладкими. Для каждой из функций y^i подберем функцию $f_i \in \mathcal{F}_N$, такую, что $y^i = f_i|_V$. Согласно условию $\varphi^*(\mathcal{F}_N) \subset \mathcal{F}_M$ функции $\varphi^*(f_i) = f_i \circ \varphi$ являются гладкими, поэтому гладкими являются и функции $y^i \circ \varphi|_U = \varphi^*(f_i)|_U$. ▶

7.19. Мы доказали, что две категории — многообразий как гладких атласов с гладкими в смысле п. 6.14 отображениями и многообразий как гладких \mathbb{R} -алгебр с гладкими в смысле

п. 6.1 отображениями — эквивалентны. С этого момента мы не будем различать эти две категории.

Читатель, знакомый с понятием комплексного многообразия, возможно, уже обратил внимание на тот факт, что, вообще говоря, такое многообразие не совпадает с комплексным спектром алгебры голоморфных функций на нём. Например, как это хорошо известно из элементарной теории функций комплексного переменного, на римановой сфере (и любом другом компактном комплексном многообразии) голоморфные функции сводятся к константам. По этой причине, казалось бы, можно думать, что «спектральный» подход, принятый в этой книге, менее универсален, чем стандартный, оперирующий с картами и атласами. Уважение принципа наблюдаемости, тем не менее, заставляет нас понимать комплексные многообразия как гладкие, но снабжённые дополнительно комплексной структурой. Иными словами, комплексные многообразия при таком подходе интерпретируются как решения некоторых дифференциальных уравнений, а комплексные карты появляются как их локальные решения. Эта точка зрения, по существу восходящая к Риману, несмотря на кажущуюся сложность, на самом деле имеет много преимуществ. Например, она может быть обобщена на любые коммутативные алгебры методами «алгебраического» дифференциального исчисления, основы которого описываются ниже в главах 9 и 11.

СПЕКТРЫ И ПРИЗРАКИ

8.1. В предыдущих главах мы постарались детально развить теорию главных понятий настоящей книги — гладких \mathbb{R} -алгебр и гладких многообразий. При этом мы определили главный класс геометрических объектов, с которыми будем работать.

Однако большинство из тех определений, конструкций и результатов, с которыми читатель встретится в этой книге, справедливы для алгебр, более общих, чем гладкие \mathbb{R} -алгебры. Для того чтобы показать, как работает геометрическая интуиция в этих более общих ситуациях, нам понадобятся некоторые обобщения понятий точки, гладкой алгебры и многообразия.

8.2. Можно указать целый ряд причин, почему желательно обобщение понятия *точки*.

I. Хотя «показания измерительных устройств» (см. п. 1.9), которые мы использовали для мотивировки наших конструкций, обычно являются действительными числами, часто приходится рассматривать измерения более общей природы (комплексные числа, матрицы, вычеты по модулю какого-нибудь числа и т. д.). Убедительным примером может служить *комплексный фазовый метод*, используемый в элементарной теории электричества.

II. Если решение какой-либо проблемы (физической или математической) сводится к решению алгебраического уравнения с коэффициентами в кольце A (или в поле A , не являющемся алгебраически замкнутым), то, как правило, полезнее искать решение в расширении $B \supset A$ этого кольца, а не в самом кольце.

Простейшим примером является использование *комплексных корней многочлена* с действительными коэффициентами.

Менее тривиальный пример — *операторы Паули*, возникающие в квантовой механике электронов как *матричные решения* $\sigma_1, \sigma_2, \sigma_3$ системы уравнений

$$\begin{aligned}\sigma_1^2 = \sigma_2^2 = \sigma_3^2 = -1, \quad \sigma_2\sigma_3 - \sigma_3\sigma_2 = \sigma_1, \\ \sigma_1\sigma_2 - \sigma_2\sigma_1 = \sigma_3, \quad \sigma_1\sigma_3 - \sigma_3\sigma_1 = -\sigma_2.\end{aligned}$$

III. Математику нравится избавляться от исключений, он стремится к эстетичной унификации любой теории; в результате он часто вводит язык, в котором исключения оказываются частью общего правила. Так, параллельные прямые «пересекаются на бесконечности», *мнимые и бесконечно удаленные точки* появляются во многих ситуациях, в частности, в связи с \mathbb{R} -алгебрами (см. 1.18). Этот трюк с приданием интуитивного геометрического смысла различным алгебраическим ситуациям особенно плодотворен в алгебраической геометрии, идеи которой будут здесь часто использоваться.

8.3. Мотивирующий пример. Если $f \in \mathbb{R}[x]$ — неприводимый многочлен степени 2, то, очевидно, нет ни одной \mathbb{R} -точки алгебры $\mathbb{R}[x]$, являющейся корнем этого многочлена, т. е. нет такого гомоморфизма $\alpha: \mathbb{R}[x] \rightarrow \mathbb{R}$, что $\alpha(f) = 0$.

Однако существует ровно два гомоморфизма в поле комплексных чисел, $\alpha, \bar{\alpha}: \mathbb{R}[x] \rightarrow \mathbb{C}$, для которых $\alpha(f) = \bar{\alpha}(f) = 0$. Ниже это будет доказано (см. п. 8.7), но мы рекомендуем читателю постараться доказать это сейчас. Гомоморфизмы типа $\bar{\alpha}$ и α следует рассматривать как *комплексные точки* алгебры $\mathbb{R}[x]$.

8.4. Пусть k — некоторое поле, $K \supset k$ — кольцо без делителей нуля, а \mathcal{F} — коммутативная k -алгебра с единицей. Принимая во внимание пример 8.3, естественно определить точку алгебры \mathcal{F} «над кольцом» K как эпиморфизм k -алгебр $a: \mathcal{F} \rightarrow K$ и точки

$$a_i: \mathcal{F} \rightarrow K_i \supset k, \quad i = 1, 2,$$

считать *тождественными* (эквивалентными), если существует такой изоморфизм $I: K_1 \rightarrow K_2$, что $a_2 = I \circ a_1$. Теперь можно дать следующее

Определение. Пусть K — k -алгебра без делителей нуля. Класс эквивалентности эпиморфизмов k -алгебр $a: \mathcal{F} \rightarrow K \supset k$ называется *K -точкой* k -алгебры \mathcal{F} . Про кольцо K говорят, что оно является *областью* точки a .

В дальнейшем мы часто будем говорить о *точках* алгебры \mathcal{F} , не уточняя их область. Читатель должен помнить, что у каждой точки k -алгебры \mathcal{F} есть своя область и различные точки могут иметь различные (или одинаковые) области.

8.5. С точки зрения нашей физической интерпретации (в терминах измерений) изоморфизм I в определении 8.4 можно истолковать как эквивалентную замену «системы наблюдений», которая, конечно, не должна влиять на множество точек (состояний), определяемых алгеброй \mathcal{F} .

Определение 8.4 можно также мотивировать чисто алгебраически, что будет сделано в следующем пункте.

8.6. Теорема. Точки коммутативной k -алгебры \mathcal{F} (понимаемые в смысле п. 8.4) находятся во взаимно однозначном соответствии с простыми идеалами алгебры \mathcal{F} , которое задается отображением

$$(a: \mathcal{F} \rightarrow K) \longmapsto \text{Ker } a \subset \mathcal{F}.$$

◀ Простота идеала $\text{Ker } a$ зависит только от класса гомоморфизма a и различные классы эквивалентности соответствуют различным идеалам, — очевидно.

Для доказательства сюръективности возьмем произвольный простой идеал $p \subset \mathcal{F}$. Тогда в кольце \mathcal{F}/p нет делителей нуля, и отображение факторизации $q: \mathcal{F} \rightarrow \mathcal{F}/p$ является точкой алгебры \mathcal{F} , для которой $\text{Ker } q = p$. ▶

Множество простых идеалов k -алгебры \mathcal{F} называется *простым спектром* алгебры \mathcal{F} и обозначается $\text{Spes } \mathcal{F}$. Согласно теореме $\text{Spes } \mathcal{F}$ можно рассматривать как множество всех точек алгебры \mathcal{F} . Очевидно, при $k = \mathbb{R}$ имеет место включение

$\text{Spes } \mathcal{F} \supset |\mathcal{F}|$, так что элементы $\text{Spes } \mathcal{F}$ обобщают понятие \mathbb{R} -точки, т. е. \mathbb{R} -точки в смысле п. 3.4 — это «точки над полем \mathbb{R} » в смысле п. 8.4.

8.7. Примеры (основанные на теореме 8.6). I. У компактного гладкого многообразия не может быть точек над полем комплексных чисел \mathbb{C} .

◀ Пусть $a: C^\infty(M) \rightarrow \mathbb{C}$ — \mathbb{C} -точка и $a(f) = i \in \mathbb{C}$. Тогда $a(1 + f^2) = 0$ и поэтому $1 + f^2 \in \ker a$. С другой стороны, элемент $1 + f^2$ очевидно обратим в $C^\infty(M)$ и, следовательно, не может принадлежать никакому собственному идеалу в $C^\infty(M)$.

▶

II. Множество всех точек полиномиальной алгебры $\mathbb{R}[x]$ можно отождествить с комплексной полуплоскостью

$$\{z \mid \text{Im } z \geq 0\},$$

к которой добавлена точка ω , соответствующая идеалу

$$\{0\} \subset \mathbb{R}[x].$$

◀ Так как $\mathbb{R}[x]$ — кольцо главных идеалов, любой простой идеал здесь имеет вид $\mathbb{R}[x]f$, где f — неприводимый многочлен. Но тогда мы имеем либо $f = 0$, либо $f = a(x - b)$, либо, наконец, $f = a(x - c)(x - \bar{c})$, где $a, b \in \mathbb{R}$, а c и \bar{c} — сопряженные комплексные числа. Таким образом, любому ненулевому простому идеалу в $\mathbb{R}[x]$ соответствует либо одно действительное число, либо пара сопряженных комплексных чисел. ▶

Тем самым мы доказали утверждение, упоминавшееся в конце п. 8.3.

Упражнения. 1. Пусть \mathbb{k} — поле, и X — формальная переменная; опишите $\text{Spes } \mathbb{k}[X]$.

2. Покажите, что $\mu_z^\infty \stackrel{\text{def}}{=} \bigcap_k \mu_z^k$, $z \in M$, есть простой идеал в $C^\infty(M)$.

8.8. Мы научились каждой k -алгебре \mathcal{F} ставить в соответствие точечное множество $\text{Spes } \mathcal{F}$, и было бы естественно попытаться снабдить его топологией. В сходной ситуации, работая с $|\mathcal{F}|$, мы вводили топологию, индуцированную топологией \mathbb{R} ,

но в случае произвольной k -алгебры \mathcal{F} у нас нет больше фиксированного поля \mathbb{R} с заслуживающей доверия топологией. Нужна новая идея, чтобы отыскать топологию в $\text{Spec } \mathcal{F}$.

Пусть C — замкнутое множество в \mathbb{R}^n ; тогда найдется функция $f \in C^\infty(\mathbb{R}^n)$, для которой $f(r) = 0$ тогда и только тогда, когда $r \in C$. То же справедливо для замкнутого множества B на многообразии M : существует функция $f \in \mathcal{F} = C^\infty(M)$, для которой $f(p) = 0$ в том и только том случае, когда $p \in B$ (см. п. 4.17 (I)). Это обстоятельство послужит основой для введения топологии в $\text{Spec } \mathcal{F}$.

Во-первых, заметим, что любой элемент $f \in \mathcal{F}$ может рассматриваться как функция на $\text{Spec } \mathcal{F}$. Именно, для любого простого идеала $p \in \text{Spec } \mathcal{F}$ положим $f(p) = f \bmod p$.

Для произвольного подмножества $E \subset \mathcal{F}$ обозначим через $V(E) \subset \text{Spec } \mathcal{F}$ множество всех простых идеалов, содержащих E . Другими словами, если $p \in V(E)$, то для любой функции $f \in E$ имеем $f(p) = 0$. Теперь мы можем определить *топологию Зарисского* на простом спектре $\text{Spec } \mathcal{F}$ любой k -алгебры \mathcal{F} как топологию, в которой набор $\{V(E) \mid E \subset \mathcal{F}\}$ составляет базис замкнутых множеств.

8.9. Определение топологии Зарисского в $\text{Spec } \mathcal{F}$ можно дать и в терминах операции замыкания. Для произвольного множества $M \subset \text{Spec } \mathcal{F}$ рассмотрим идеал $I_M = \bigcap_{p \in M} p$ и определим

замыкание \overline{M} множества M как

$$\overline{M} = \{p \in \text{Spec } \mathcal{F} \mid p \supset I_M\}.$$

Это определение имеет ясный смысл: если элемент $f \in \mathcal{F}$ обращается в нуль на M , т. е.

$$p \in M \Rightarrow f(p) = 0 \Leftrightarrow f \in p,$$

то он обращается в нуль на \overline{M} ; обратно, если любой элемент f , обращающийся в нуль на M , равен нулю и в некоторой точке $p \in \text{Spec } \mathcal{F}$, то $p \in \overline{M}$. (Тот факт, что эта конструкция приводит к той же топологии, что была введена в п. 8.8, вытекает непосредственно из определений.)

Возможно, читатель заинтересуется, какой ценой достигнута крайняя общность этой конструкции. Оказывается, топология Зарисского в $\text{Срес } \mathcal{F}$ нехаусдорфова. В частности, $\text{Срес } \mathcal{F}$ содержит незамкнутые точки, которые будут рассмотрены в следующем пункте.

8.10. Упражнение. 1. Докажите, что одноточечное множество $\{p\} \subset \text{Срес } \mathcal{F}$ замкнуто в топологии Зарисского тогда и только тогда, когда идеал p максимален.

2. Опишите топологию Зарисского на $|\mathbb{R}[X]|$. Сравните топологию Зарисского на $|\mathbb{R}[X]| = \mathbb{R}$ и топологию Зарисского на $|C^\infty(\mathbb{R})| = \mathbb{R}$.

3. Опишите топологию Зарисского на $\text{Срес } \mathbb{R}[X]$.

8.11. Предложение. Замыкание точки $q \in \text{Срес } \mathcal{F}$ (точнее говоря, одноточечного множества $\{q\}$, $q \in \text{Срес } \mathcal{F}$) совпадает с множеством

$$V(q) = \{p \in \text{Срес } \mathcal{F} \mid q \subset p\}.$$

(Другими словами, $\overline{\{q\}}$ — это множество всех общих нулей для всех функций из идеала q .)

◀ По определению 8.8 множество $V(q)$ замкнуто. С другой стороны, если $E \subset \mathcal{F}$, $q \in V(E)$, то $q \supset E \Rightarrow V(q) \subset V(E)$. ▶

8.12. Следствия и примеры.

I. Так как в k -алгебре нет делителей нуля, то $\{0\} \in \text{Срес } \mathcal{F}$ и $\overline{\{0\}} = \text{Срес } \mathcal{F}$. Поэтому идеал $\{0\}$ называется *общей точкой* множества \mathcal{F} .

II. В частности, точка ω из примера 8.7 (II) — именно такая общая точка.

III. Пусть $f \in \mathbb{k}[x_1, \dots, x_n] = \mathcal{F}$ — неприводимый многочлен от n переменных над алгебраически замкнутым полем \mathbb{k} . Рассмотрим простой идеал $p = \mathbb{k}[x_1, \dots, x_n] \cdot f$. Замыкание точки p в простом спектре $\text{Срес } \mathcal{F}$ алгебры многочленов \mathcal{F} состоит, кроме самой точки p , из всех максимальных идеалов,

соответствующих точкам гиперповерхности

$$H_f = \{(r_1, \dots, r_n) \in \mathbb{K}^n \mid f(r_1, \dots, r_n) = 0\}.$$

Точка p называется поэтому *общей точкой* этой гиперповерхности. (Каждой точке $(r_1, \dots, r_n) \in \mathbb{K}^n$ соответствует максимальный идеал \mathcal{F} порожденный всеми мономами $x_1 - r_1, \dots, x_n - r_n$.)

IV. Согласно предложению 8.11 замыкание точки p из предыдущего примера содержит все простые идеалы, содержащие p . С точки зрения «геометрии максимальных идеалов» любой такой идеал определяет поверхность «меньшей размерности», содержащуюся в гиперповерхности H_f и являющаяся общей точкой этой меньшей поверхности.

8.13. Теорема. *Простой спектр $\text{Spec } \mathcal{F}$ любой k -алгебры \mathcal{F} компактен.*

Переформулируем теорему в терминах замкнутых множеств: если $\{M_\alpha\}_{\alpha \in A}$ — такое семейство замкнутых множеств, что $\bigcap_{\alpha \in A} M_\alpha = \emptyset$, то мы можем выбрать конечное подсемейство $M_{\alpha_1}, \dots, M_{\alpha_N}$ с пустым пересечением. Докажем теорему в этой (эквивалентной) форме.

◀ Не теряя общности, можно считать, что $M_\alpha = V(E_\alpha)$, где $E_\alpha \subset \mathcal{F}$ — некоторое подмножество. Обозначим через $\{E_\alpha\} \subset \mathcal{F}$ идеал, порожденный множеством E_α , и заметим, что

$$\emptyset = \bigcap_{\alpha \in A} M_\alpha = \bigcap_{\alpha \in A} V(E_\alpha) = V\left(\sum_{\alpha \in A} \{E_\alpha\}\right).$$

Но это значит, что идеал $\sum_{\alpha \in A} \{E_\alpha\}$ не содержится ни в каком простом, а значит, и ни в каком максимальном идеале алгебры \mathcal{F} . Другими словами,

$$\sum_{\alpha \in A} \{E_\alpha\} = \mathcal{F} \ni 1.$$

Поэтому мы можем найти $\alpha_1, \dots, \alpha_N \in A$ и $f_i \in \{E_{\alpha_i}\}$, $i = 1, \dots, N$, для которых $\sum_{i=1}^N f_i = 1$. Но в этом случае

$$\bigcap_{i=1}^N M_{\alpha_i} = V\left(\sum_{i=1}^N \{E_{\alpha_i}\}\right) = V(\mathcal{F}) = \emptyset. \quad \blacktriangleright$$

8.14. Посмотрим теперь, как простые спектры ведут себя при гомоморфизмах соответствующих k -алгебр. Пусть \mathcal{F}_1 и \mathcal{F}_2 есть k -алгебры, и $\alpha: \mathcal{F}_2 \rightarrow \mathcal{F}_1$ — гомоморфизм k -алгебр. Утверждается, что *если $p \subset \mathcal{F}_1$ — простой идеал, то это же верно для $\alpha^{-1}(p) \subset \mathcal{F}_2$.*

◀ Если $q_1 \in \alpha^{-1}(p)$, то для любого $q_2 \in \mathcal{F}_2$ выполняются соотношения

$$\alpha(q_1 q_2) \in \alpha(\alpha^{-1}(p) q_2) = p \alpha(q_2) \subset p.$$

Таким образом, $q_1 q_2 \in \alpha^{-1}(p)$ и $\alpha^{-1}(p)$ — идеал. Докажем, что он прост. Пусть $q_1, q_2 \in \mathcal{F}_2$ и $q_1 q_2 \in \alpha^{-1}(p)$. Тогда $\alpha(q_1) \alpha(q_2) \in p$ и ввиду простоты p хотя бы один из элементов $\alpha(q_1)$, $\alpha(q_2)$, скажем первый, принадлежит p . Отсюда видно, что

$$q_1 \in \alpha^{-1}(\alpha(q_1)) \subset \alpha^{-1}(p),$$

т. е. идеал $\alpha^{-1}(p)$ прост. \blacktriangleright

Теперь любому гомоморфизму k -алгебр $\alpha: \mathcal{F}_2 \rightarrow \mathcal{F}_1$ можно сопоставить отображение простых спектров

$$|\alpha|: \text{Спец } \mathcal{F}_1 \rightarrow \text{Спец } \mathcal{F}_2 \quad (p \mapsto \alpha^{-1}(p)).$$

8.15. Для любого гомоморфизма k -алгебр $\alpha: \mathcal{F}_2 \rightarrow \mathcal{F}_1$ соответствующее отображение простых спектров

$$|\alpha|: \text{Спец } \mathcal{F}_1 \rightarrow \text{Спец } \mathcal{F}_2$$

непрерывно в топологии Зарисского.

◀ Доказательство представляет собой непосредственную проверку определений, и мы оставляем его читателю. \blacktriangleright

8.16. Теперь, переписав аналогичное определение для гладких многообразий (п. 6.1), получим следующее

Определение. Отображение $\beta: \text{Spec } \mathcal{F}_1 \rightarrow \text{Spec } \mathcal{F}_2$ называется *гладким*, если существует такой гомоморфизм k -алгебр $\alpha: \mathcal{F}_2 \rightarrow \mathcal{F}_1$, что $\beta = |\alpha|$.

Итак, читатель встретился еще с одним примером категорий: категорией простых спектров k -алгебр, в которой морфизмами являются гладкие отображения спектров. Заметим, что эта категория является двойственной (в смысле п. 6.6) категории k -алгебр и их гомоморфизмов.

8.17. Пусть идеал $p \in \text{Spec } \mathcal{F}$, где \mathcal{F} — некоторая k -алгебра, удовлетворяет условию $\mathcal{F}/p = k$. Тогда легко показать, что p — максимальный идеал. Мы предлагаем читателю также следующее

Упражнение. 1. Идеал p — максимальный тогда и только тогда, когда \mathcal{F}/p — поле.

2. Если \mathcal{F} — конечно порожденная алгебра, p — максимальный идеал, то \mathcal{F}/p — конечное алгебраическое расширение k .

8.18. Определение. *Максимальным спектром* $\text{Spm } \mathcal{F}$ для k -алгебры \mathcal{F} называется множество максимальных идеалов алгебры \mathcal{F} .

Преыдущий пункт так же, как и пп. 8.10–8.11, где рассматривалось замыкание одноточечных множеств в $\text{Spec } \mathcal{F}$, наводит на мысль о рассмотрении $\text{Spm } \mathcal{F}$ вместо $\text{Spec } \mathcal{F}$. Действительно, в этом случае мы избавимся от такой патологии, как незамкнутые точки, а набор точечных областей будет более обозримым. Однако изучать максимальные идеалы почти не имеет смысла ввиду следующего фундаментального обстоятельства: в отличие от простых *максимальные идеалы могут иметь прообраз, не являющийся максимальным идеалом* (см. п. 8.19). Таким образом, не существует отображения максимальных спектров, которому бы естественным образом можно было сопоставить гомоморфизм соответствующих алгебр. Другими словами, соответствие $A \mapsto \text{Spm } A$ не является функтором из категории K -алгебр в категорию топологических пространств.

8.19. Пример. Пусть $\mathcal{F}_2 = k[x_1, x_2]$ — алгебра многочленов от двух переменных, $\mathcal{F}_1 = k(x_1)$ — поле рациональных функций, $\alpha: \mathcal{F}_2 \rightarrow \mathcal{F}_1$ — композиция эпиморфизма факторизации

$$\mathcal{F}_2 = k[x_1, x_2] \rightarrow k[x_1, x_2]/(x_2) = k[x_1]$$

и вложения $k[x_1] \hookrightarrow k(x_1) = \mathcal{F}_1$.

Идеал $\{0\} \subset k(x_1)$ максимален, в то время как идеал $\alpha^{-1}(\{0\}) = \mathcal{F}_2 \cdot x_2$ — простой, но не максимальный. Тем самым доказано выделенное курсивом утверждение из предыдущего пункта.

8.20. Упражнения. 1. Пусть M — компактное многообразие. Докажите, что любой максимальный идеал в $C^\infty(M)$ имеет вид μ_z , $z \in M$ (см. упражнение 2 из п. 8.7).

2. Покажите, что для любого некомпактного многообразия M в алгебре $C^\infty(M)$ существуют максимальные идеалы, не представимые в виде μ_z , $z \in M$.

3. Покажите, что любой такой максимальный идеал имеет бесконечное число образующих.

8.21. В оставшейся части этой главы мы обсудим некоторые свойства простых и максимальных спектров, отличающие их от гладких многообразий.

Как мы видели в примере 8.7 (II), простой спектр может кроме «видимых» точек содержать точки с неочевидной геометрической интерпретацией (в указанном примере — это простой идеал ω).

Начнем с некоторых примеров, показывающих, что «точки» такого типа могут возникать и в максимальном спектре $\text{Spm } \mathcal{F}$.

8.22. Призраки. Читатель, внимательно прочитавший пример 8.7 (I), конечно, заметил, что максимальные идеалы алгебры гладких функций на компактном многообразии находятся во взаимно однозначном соответствии с обычными \mathbb{R} -точками этой алгебры (т. е. обычными точками многообразия). Для некомпактных многообразий это уже не так.

Действительно, пусть I_c — идеал всех функций с компактным носителем на некомпактном многообразии. Никакой максимальной идеал, содержащий I_c , не может быть ядром какой-либо \mathbb{R} -точки (доказательство оставляется читателю в качестве упражнения). Такие максимальные идеалы соответствуют «точкам» исходного многообразия, которые мы называем *призраками*. В пп. 8.24–8.26 мы увидим, как могут материализоваться такие призраки.

8.23. Прежде чем продолжить рассказ о призраках, сделаем одно замечание. Пусть \mathcal{F} — \mathbb{R} -алгебра гладких функций на компактном многообразии M . Как упоминалось выше, $M = \text{Spm } \mathcal{F}$, но не следует думать, что $M = \text{Spec } \mathcal{F}$. По этому поводу читателю стоит выполнить следующее

Упражнение. Функция $f \in \mathcal{F}$ называется *плоской* в точке $a \in M$, если она вместе со всеми своими производными обращается в этой точке в нуль. Функции, плоские в данной точке $a \in M$, образуют идеал. Докажите, что этот идеал прост, т. е. является точкой пространства $\text{Spec } \mathcal{F}$, которой не соответствует никакая точка на M .

8.24. Пример (компактификация прямой). Пусть $\mathcal{F} = C^\infty(\mathbb{R})$ — \mathbb{R} -алгебра гладких функций на прямой \mathbb{R} , а I_c , как и выше, — идеал функций с компактными носителями. Можно попытаться описать максимальные идеалы, содержащие I_c , но у большинства этих идеалов-призраков нет разумного конструктивного описания.

Однако есть два очень милых множества функций, содержащих I_c , — это множества $\bar{\mu}_{+\infty}$ и $\bar{\mu}_{-\infty}$:

$$\bar{\mu}_{\pm\infty} = \{f \in \mathcal{F} \mid \lim_{r \rightarrow \pm\infty} f(r) = 0\}.$$

К сожалению, эти множества не являются идеалами (и, можно сказать, только поэтому не являются максимальными идеалами). Это неприятное обстоятельство можно преодолеть следующим

образом. Положим

$$\mathcal{F}_1 = \{f \in \mathcal{F} \mid \forall k \geq 0 \lim_{r \rightarrow +\infty} \frac{d^k f}{dr^k} \text{ и } \lim_{r \rightarrow -\infty} \frac{d^k f}{dr^k} \text{ существуют}\}$$

и определим $\mu_{\pm\infty}$ как $\mathcal{F}_1 \cap \bar{\mu}_{\pm\infty}$. Тогда справедливы следующие утверждения

I. $\mu_{+\infty}$ и $\mu_{-\infty}$ — максимальные идеалы алгебры \mathcal{F}_1 , содержащие I_c .

II. Если $M = [0, 1] \subset \mathbb{R}^1$ и алгебра \mathcal{F}_M состоит из ограниченных всевозможных функций из \mathcal{F} на M , то многообразие с краем M гомеоморфно $|\mathcal{F}_1|$.

III. При таком отождествлении идеал I_c становится идеалом функций, равных нулю в окрестностях концов отрезка $[0, 1]$, а идеалы $\mu_{+\infty}$ и $\mu_{-\infty}$ становятся соответственно точками 0 и 1.

IV. Отсюда следует, что все максимальные идеалы алгебры \mathcal{F}_1 , кроме $\mu_{+\infty}$ и $\mu_{-\infty}$, соответствуют обычным точкам прямой \mathbb{R}^1 ; что касается идеалов $\mu_{\pm\infty}$, то это «призраки», присоединенные к прямой с целью сделать ее компактной.

V. Докажите, что алгебра \mathcal{F}_1 не изоморфна алгебре \mathcal{F}_M и вообще не является гладкой. Попробуйте вместо \mathcal{F}_1 построить другую подалгебру алгебры \mathcal{F} , изоморфную \mathcal{F}_M .

8.25. Другой пример. Среди многочисленных методов компактификации прямой рассмотрим еще только один. Пусть

$$\mathcal{F}_2 = \{f \in \mathcal{F}_1 \mid \forall k \lim_{r \rightarrow +\infty} \frac{d^k f}{dr^k} = \lim_{r \rightarrow -\infty} \frac{d^k f}{dr^k} \in \mathbb{R}\}.$$

Положим

$$\mu_\infty = \mu_{+\infty} \cap \mathcal{F}_2 (= \mu_{-\infty} \cap \mathcal{F}_2).$$

Легко доказать, что топологическое пространство $|\mathcal{F}_2|$ гомеоморфно окружности S^1 . Наглядно это можно представить как склейку «бесконечно удаленных концов» прямой с помощью «призрака», соответствующего идеалу μ_∞ (см. рис. 8.1).

Как и в предыдущем примере, подалгебра \mathcal{F}_2 не является гладкой, но есть в алгебре \mathcal{F} и гладкие подалгебры, изоморфные $C^\infty(S^1)$. Если построение гладких заменителей для \mathcal{F}_1

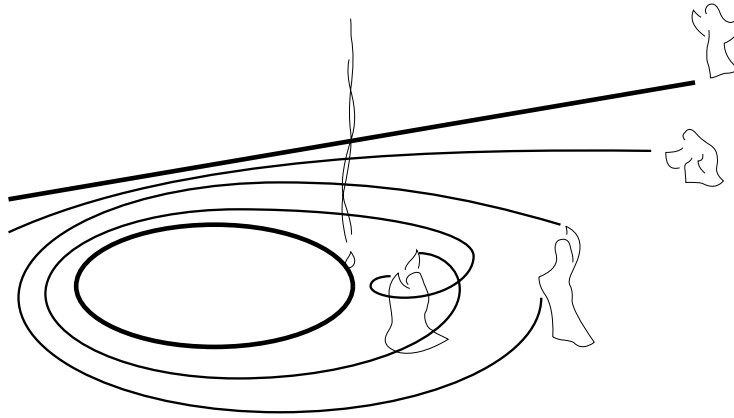


Рис. 8.1.

и \mathcal{F}_2 вызывает трудности, постройте сначала гладкие вложения $\mathbb{R}^1 \hookrightarrow [0, 1]$ и $\mathbb{R}^1 \hookrightarrow S^1$, а затем рассмотрите «ограничения» функций из $C^\infty([0, 1])$ и $C^\infty(S^1)$ на вложенную прямую.

8.26. Дальнейшие примеры. I. Обозначим через \mathcal{F} алгебру комплекснозначных функций комплексного переменного, определенных, голоморфных и ограниченных в области $|z| < 1$. Среди максимальных идеалов алгебры \mathcal{F} нам, конечно, известны идеалы, соответствующие точкам a , $|a| < 1$, а именно

$$\mu_a = \{f \in \mathcal{F} \mid f(a) = 0\}.$$

Можно определить μ_a и при $|a| = 1$, положив

$$\mu_a = \{f \in \mathcal{F} \mid \lim_{z \rightarrow a} f(z) = 0\}.$$

Докажите, что максимальный спектр алгебры \mathcal{F} состоит из всех идеалов μ_a , $|a| \leq 1$.

II. Найдите максимальный спектр алгебры \mathcal{F}_2 комплекснозначных функций двух комплексных переменных, аналитических и ограниченных в *открытом полидиске*, т. е. на множестве

$$\{(z_1, z_2) \mid |z_1| < 1, |z_2| < 1\}.$$

ДИФФЕРЕНЦИАЛЬНОЕ ИСЧИСЛЕНИЕ КАК АСПЕКТ КОММУТАТИВНОЙ АЛГЕБРЫ

9.1. Основываясь на описанной в предыдущих главах формализации процесса наблюдения в классической физике, можно прийти к некоторым весьма важным выводам. Во-первых, обратим внимание на то, что дифференциальное исчисление является естественным языком классической физики. С другой стороны, поскольку вся информация о классической физической системе заключена в соответствующей алгебре наблюдаемых, отсюда с неизбежностью вытекает, что необходимое для описания физических задач дифференциальное исчисление является одним из аспектов коммутативной алгебры.

Объяснение того, как извлечь чисто алгебраическое определение дифференциального оператора из известных фактов, предоставляемых нам элементарным анализом, является основной целью настоящей главы. Очень важно, что полученные конструкции можно использовать для произвольных, и совсем не обязательно гладких, коммутативных алгебр. Но самое главное, пожалуй, не в этом.

То, что дифференциальное исчисление есть формальное следствие арифметических операций, является не только удивительно красивым и неожиданным фактом, имеющим важное значение внутри самой математики. Это позволяет также пересмотреть некоторые существующие парадигмы, касающиеся

взаимоотношения математики с естественными науками, и, прежде всего, с физикой и механикой. Уважение концепции наблюдаемости является для математики гарантом ее существования как *естественно-научной* дисциплины.

9.2. Начнем с простейшего понятия дифференциального исчисления, производной, формализующей математически идею скорости. В элементарной механике нам объясняют, что скорость — это вектор, подразумевая под вектором направленный отрезок. Такая точка зрения не может считаться удовлетворительной, поскольку совершенно непонятно, что такое «направленный отрезок» в случае абстрактного («искривленного») многообразия. По этой причине основатели дифференциальной геометрии определяли касательный вектор как величину, которая в заданной системе локальных координат характеризуется набором из n чисел, причем этот набор определенным образом изменяется при переходе к другой системе координат. Такой подход также неудовлетворителен, так как описывает векторы в локальных координатах, по существу не объясняя, что это такое.

Во многих современных учебниках дифференциальной геометрии можно найти другое определение касательного вектора, которое не апеллирует к локальным координатам: касательным вектором называется класс эквивалентности гладких кривых, касающихся друг друга в заданной точке интересующего нас гладкого многообразия. Попытавшись найти сумму двух таких классов или умножить такой класс на число, т. е. попробовав ввести структуру линейного пространства на множестве всех касательных векторов, мы убедимся, что и данный подход не очень-то удобен для работы.

Принципиальная причина неудовлетворительности всех этих определений касательного вектора состоит в том, что они носят описательный характер, ничего не говоря о функциональной роли этого понятия в дифференциальном исчислении. Можно понять эту роль, проанализировав, что такое скорость с точки зрения алгебры наблюдаемых.

Пусть A — некоторая алгебра наблюдаемых. Тогда по определению $M = |A|$ есть многообразие состояний соответствующей системы и некоторое конкретное состояние системы есть элемент $h \in |A|$. Поэтому эволюция состояния системы во времени описывает семейство h_t . Стало быть, скорость изменения состояния системы в момент времени t_0 есть

$$\Delta_h \stackrel{\text{def}}{=} \left. \frac{dh_t}{dt} \right|_{t=t_0} : A \rightarrow \mathbb{R}, \quad (9.1)$$

где по определению

$$\frac{dh_t}{dt} = \lim_{\Delta t \rightarrow 0} \frac{1}{\Delta t} (h_{t+\Delta t} - h_t),$$

какой бы смысл мы ни вкладывали здесь в понятие предела. Иными словами, то, что мы воспринимаем как движение, есть факт изменения показаний приборов с течением времени, а скорость движения есть скорость изменения этих показаний.

Перевод сказанного на геометрический язык, очевидно, осуществляется на основе соответствия $M \ni z \leftrightarrow h = h_z \in |A|$, где $A = C^\infty(M)$ и $h_z(f) = f(z)$, $\forall f \in C^\infty(M)$. При этом переводе семейство $\{h_t\}$ оказывается кривой $z(t)$ на многообразии M , и кривая $z(t)$ такова, что $h_t = h_{z(t)}$, а производная $\frac{dh_t}{dt}$ является касательным вектором к этой кривой, а значит, и к многообразию M . Соотношение (9.1) при этом принимает вид

$$\Delta_z = \left. \frac{dh_{z(t)}}{dt} \right|_{t=t_0} : A \rightarrow \mathbb{R}, \quad (9.2)$$

где $z = z(t_0)$ и, очевидно, $\Delta_z \leftrightarrow \Delta_h$.

Итак, мы пришли к интерпретации

скорость изменения состояния системы, описываемой алгеброй A	\longleftrightarrow	касательный вектор к многообразию M
--	-----------------------	---------------------------------------

Выше термин «касательный вектор» использовался в интуитивном смысле, и теперь нашей целью является его строгое определение исключительно в терминах алгебры наблюдаемых A . Найденная интерпретация позволяет сделать это естественным

образом. Единственно, что для этого нужно сделать, — уяснить математическую природу оператора Δ_h (или Δ_z), нестрого определенного формулой (9.1) (соответственно (9.2)), поскольку не всякое отображение из A в \mathbb{R} , например h , естественно называть скоростью изменения состояния.

9.3. Алгебра наблюдаемых представляет собой сочетание двух структур: структуры векторного пространства и мультипликативной. Взаимодействие оператора Δ_h (или Δ_z) с первой из них очевидно: он является \mathbb{R} -линейным, т. е.

$$\Delta_h\left(\sum_{j=1}^k \lambda_j f_j\right) = \sum_{j=1}^k \lambda_j \Delta_h(f_j), \quad \lambda_j \in \mathbb{R}, \quad f_j \in C^\infty(U). \quad (9.3)$$

Упражнение. Убедитесь в этом.

Для того чтобы выяснить взаимоотношения между оператором Δ_h и мультипликативной структурой алгебры $C^\infty(M)$, нужно вычислить действие этого оператора на произведение двух наблюдаемых. Мы имеем

$$\begin{aligned} \Delta_h(fg) &= \left. \frac{dh_t(fg)}{dt} \right|_{t=t_0} = \left. \frac{d(h_t(f)h_t(g))}{dt} \right|_{t=t_0} \\ &= \left. \frac{dh_t(f)}{dt} \right|_{t=t_0} h_{t_0}(g) + h_{t_0}(f) \left. \frac{dh_t(g)}{dt} \right|_{t=t_0} \\ &= \Delta_h(f)h(g) + h(f)\Delta_h(g), \end{aligned}$$

т. е. Δ_h удовлетворяет следующему правилу Лейбница:

$$\Delta_h(fg) = \Delta_h(f)h(g) + h(f)\Delta_h(g). \quad (9.4)$$

В геометрической форме оно выглядит так:

$$\Delta_z(fg) = \Delta_z(f)g(z) + f(z)\Delta_z(g). \quad (9.5)$$

Итак, правила (9.3) и (9.4) полностью регулируют взаимоотношения оператора Δ_h с базовыми структурами алгебры наблюдаемых. Поэтому у нас теперь есть все основания принять следующее

9.4. Определение. Отображение

$$\xi: C^\infty(M) \rightarrow \mathbb{R}$$

называется *касательным вектором к многообразию M в точке $z \in M$* , если оно удовлетворяет двум следующим условиям:

1) \mathbb{R} -линейность:

$$\xi\left(\sum_{j=1}^k \lambda_j f_j\right) = \sum_{j=1}^k \lambda_j \xi(f_j), \quad \lambda_j \in \mathbb{R}, f_j \in C^\infty(M);$$

2) Локальное правило Лейбница (или правило Лейбница в точке z):

$$\xi(fg) = f(z)\xi(g) + g(z)\xi(f), \quad f, g \in C^\infty(M).$$

Очевидно, что если мы определим сумму двух касательных векторов и произведение касательного вектора на действительное число по следующим естественным правилам:

$$\begin{aligned} (\xi + \xi')(f) &= \xi(f) + \xi'(f), \\ (\lambda\xi)(f) &= \lambda\xi(f), \quad \lambda \in \mathbb{R}, \end{aligned}$$

то и в том, и в другом случае результат будет \mathbb{R} -линейным оператором, удовлетворяющим правилу Лейбница, т. е. снова будет касательным вектором. Иными словами, множество $T_z M$ всех касательных векторов в точке $z \in M$ обладает естественной структурой векторного пространства над \mathbb{R} . Оно называется *касательным пространством многообразия M в точке z* .

Замечание. Нулевой вектор $0_z \in T_z M$ представляет собой нулевое отображение из $C^\infty(M)$ в \mathbb{R} и в таком качестве совпадает с $0_{z'}$ для любой другой точки z' . Однако естественно делать различие между векторами 0_z и $0_{z'}$, $z \neq z'$, поскольку они касаются M в разных точках (удовлетворяют различным правилам Лейбница). См. также п. 9.52.

9.5. Посмотрим теперь, как описываются операторы $\xi \in T_z M$ в локальных координатах. Пусть U — область в \mathbb{R}^n . Зафиксируем систему локальных координат x_1, \dots, x_n . Пусть в этой системе координат

$$\begin{aligned} z &= (z_1, \dots, z_n), \\ y &= y(\Delta t) = (z_1 + \alpha_1 \Delta t, \dots, z_n + \alpha_n \Delta t), \quad \alpha_i \in \mathbb{R}. \end{aligned}$$

Тогда, очевидно, $z = y(0)$ и

$$\Delta_z(f) = \lim_{\Delta t \rightarrow 0} \frac{f(y(\Delta t)) - f(z)}{\Delta t} = \left. \frac{df(y(t))}{dt} \right|_{t=0} = \sum_{i=1}^n \alpha_i \left. \frac{\partial f}{\partial x_i} \right|_z.$$

Это не что иное, как дифференцирование функции f по направлению $\alpha = (\alpha_1, \dots, \alpha_n)$, т. е. Δ_z совпадает с оператором дифференцирования по направлению α и, значит, характеризуется упорядоченным набором из n чисел. Это наблюдение проясняет скрытый смысл классического описательного определения касательного вектора.

Рассуждения, приведенные в пп. 9.3 и 9.5, базируются на понятии оператора Δ_z , которое не было строго определено, и, следовательно, также не являются строгими. Они, тем не менее, позволили нам сформулировать концепцию касательного вектора в терминах алгебры наблюдаемых (определение 9.4), и, используя это определение как отправную точку, мы теперь можем сравнить наш подход с обычным.

9.6. Теорема о касательном векторе. Пусть M — гладкое многообразие, $z \in M$ и x_1, \dots, x_n — некоторая система локальных координат в окрестности $U \ni z$. Тогда в этой системе координат любой касательный вектор $\xi \in T_z M$ может быть представлен в виде

$$\xi = \sum_{i=1}^n \alpha_i \left. \frac{\partial}{\partial x_i} \right|_z, \quad \alpha_i \in \mathbb{R}.$$

Другими словами, для гладких многообразий понятия касательного вектора и дифференцирования по направлению совпадают.

◀ Доказательство этой теоремы состоит из нескольких шагов, первый из которых предоставляется самостоятельно сделать читателю.

9.7. Лемма-упражнение. Пусть $f = \text{const} \in \mathbb{R}$, тогда $\xi(f) = 0$. ▷

9.8. Лемма. Касательный вектор является локальным оператором, т. е. если функции $f, g \in \mathcal{F}$ совпадают на открытом множестве $U \ni z$, то для любого касательного вектора $\xi \in T_z M$ выполняется равенство $\xi(f) = \xi(g)$.

◁ Для доказательства этого утверждения достаточно проверить, что если для некоторой окрестности $U \ni z$ выполнено равенство $f|_U = 0$, то $\xi(f) = 0$. Действительно, в этом случае согласно следствию 2.5 найдется такая функция $h \in C^\infty(M)$, что $h(z) = 0$ и $h|_{M \setminus U} = 1$. Тогда $f = hf$ и, согласно правилу Лейбница

$$\xi(f) = \xi(hf) = f(z)\xi(h) + h(z)\xi(f) = 0. \quad \triangleright$$

9.9. Лемма. Для любой открытой окрестности $U \ni z$ векторные пространства $T_z U$ и $T_z M$ естественно изоморфны.

◁ Вложение $i: U \subset M$ открытого множества U в многообразие M порождает отображение $d_z i: T_z U \rightarrow T_z M$. Именно, пусть $\xi \in T_z U$ и $f \in C^\infty(M)$. Положим $d_z i(\xi)(f) = \xi(f|_U)$. (Проверьте, что отображение $d_z i(\xi)$ в самом деле является касательным вектором.) Очевидно, отображение $d_z i$ \mathbb{R} -линейно.

Построим обратное ему отображение. Для этого сначала заметим, что для всякой функции $g \in C^\infty(U)$ можно найти функцию $f \in C^\infty(M)$, совпадающую с g в некоторой окрестности точки z . Действительно, воспользуемся следствием 2.5 и рассмотрим функцию $h \in C^\infty(U)$, тождественно равную нулю вне некоторой компактной окрестности $V_0 \subset U$ и принимающую значение 1 в окрестности $V_1 \subset V_0$ этой точки (см. п. 2.5). Тогда

в качестве $f \in C^\infty(M)$ можно взять функцию, равную нулю вне U и совпадающую с gh в U . Определим теперь гомоморфизм $\pi_U: T_z M \rightarrow T_z U$, положив $\pi_U(\eta)(g) = \eta(f)$. Из леммы 9.8 следует, что значение $\eta(f)$ не зависит от выбора функции f , т. е. гомоморфизм π_U определен корректно. Теперь легко видеть, что $d_z i \circ \pi_U = \text{id}$ и $\pi_U \circ d_z i = \text{id}$. \triangleright

9.10. Из предыдущей леммы вытекает, что нам достаточно ограничиться случаем $M = U \subset \mathbb{R}^n$. При этом можно считать область U *звездчатой* относительно точки z , т. е. такой, что вместе со всякой точкой $y \in U$ отрезок $[z, y]$ целиком принадлежит U . Согласно следствию 2.9 из леммы Адамара всякая гладкая функция f в звездчатой окрестности точки z представима в виде

$$f(x) = f(z) + \sum_{i=1}^n (x_i - z_i) \frac{\partial f}{\partial x_i}(z) + \sum_{i,j=1}^n (x_i - z_i)(x_j - z_j) g_{i,j}(x).$$

Применив теперь к последнему равенству касательный вектор ξ и воспользовавшись правилом Лейбница, сразу же получим, что для любого дифференцирования $\xi \in T_z M$

$$\xi(f) = \sum_{i=1}^n \alpha_i \frac{\partial f}{\partial x_i}(z),$$

где $\alpha_i = \xi(x_i - z_i) = \xi(x_i)$. Теорема доказана. \blacktriangleright

9.11. Из теоремы о касательном векторе следует, что $T_z M$ есть n -мерное векторное пространство над \mathbb{R} . Действительно, согласно этой теореме для любой координатной окрестности (U, x) точки z касательные векторы

$$\left. \frac{\partial}{\partial x_1} \right|_z, \quad \dots, \quad \left. \frac{\partial}{\partial x_n} \right|_z$$

порождают пространство $T_z M$. Пусть $\xi = \sum_{j=1}^n \alpha_j \frac{\partial}{\partial x_j}$ — некоторая линейная комбинация векторов $\frac{\partial}{\partial x_j}$. Поскольку, очевидно, $\alpha_j = \xi(x_j)$, то вектор ξ отличен от нуля, если хотя бы один

из коэффициентов α_j отличен от нуля. Таким образом, векторы $\frac{\partial}{\partial x_j}$ линейно независимы и, следовательно, образуют базис касательного пространства $T_z U$. Изоморфизм $d_z i: T_z U \rightarrow T_z M$, построенный при доказательстве теоремы, показывает теперь, что $\dim T_z M = n$. Ниже мы будем отождествлять векторы $\frac{\partial}{\partial x_j}$, образующие базис $T_z U$, с векторами $d_z i\left(\frac{\partial}{\partial x_j}\right)$, образующими базис $T_z M$.

Из сказанного вытекает, что размерность касательного пространства $T_z M$ равна числу локальных координат в любой содержащей ее карте, т. е. размерности многообразия M .

9.12. Пусть теперь y_1, \dots, y_n — другая система локальных координат в окрестности точки z . Тогда в соответствующем базисе $\frac{\partial}{\partial y_1}\Big|_z, \dots, \frac{\partial}{\partial y_n}\Big|_z$ касательного пространства

$$\xi = \sum_{k=1}^n \beta_k \frac{\partial}{\partial y_k}\Big|_z.$$

Далее,

$$\begin{aligned} \xi &= \sum_{i=1}^n \alpha_i \frac{\partial}{\partial x_i}\Big|_z = \sum_{i=1}^n \alpha_i \sum_{k=1}^n \frac{\partial y_k}{\partial x_i} \frac{\partial}{\partial y_k}\Big|_z \\ &= \sum_{k=1}^n \left(\sum_{i=1}^n \alpha_i \frac{\partial y_k}{\partial x_i} \right) \frac{\partial}{\partial y_k}\Big|_z, \end{aligned}$$

т. е.

$$\beta_k = \sum_{i=1}^n \alpha_i \frac{\partial y_k}{\partial x_i}, \quad k = 1, \dots, n,$$

и матрицей перехода от базиса

$$\frac{\partial}{\partial x_1}\Big|_z, \quad \dots, \quad \frac{\partial}{\partial x_n}\Big|_z,$$

соответствующего системе локальных координат x_1, \dots, x_n , к базису

$$\left. \frac{\partial}{\partial y_1} \right|_z, \dots, \left. \frac{\partial}{\partial y_n} \right|_z,$$

соответствующему системе локальных координат y_1, \dots, y_n , служит *матрица Якоби*

$$J_z = \begin{pmatrix} \frac{\partial y_1}{\partial x_1} & \cdots & \frac{\partial y_1}{\partial x_n} \\ \vdots & \ddots & \vdots \\ \frac{\partial y_n}{\partial x_1} & \cdots & \frac{\partial y_n}{\partial x_n} \end{pmatrix}_z.$$

Индекс z указывает, что элементы матрицы Якоби вычисляются в точке z . Установленные правила замены координат касательного вектора показывают, что наш подход эквивалентен подходу, принятому в тензорном анализе.

9.13. Дифференциал гладкого отображения. Вполне естественно, что всякое гладкое отображение многообразий порождает отображение касательных к ним векторов. (Попробуйте убедиться в этом самостоятельно, продолжив неформальные рассуждения п. 9.2.) Строгая же конструкция состоит в следующем. Пусть $\varphi : M \rightarrow N$ — некоторое гладкое отображение и $\xi \in T_z M$. Тогда отображение $\eta = \xi \circ \varphi^* : C^\infty(N) \rightarrow \mathbb{R}$ является касательным вектором к многообразию N в точке $\varphi(z)$.

Действительно, его \mathbb{R} -линейность очевидна. Кроме того, если $f, g \in C^\infty(N)$, то

$$\begin{aligned} \eta(fg) &= \xi(\varphi^*(fg)) = \xi(\varphi^*(f)\varphi^*(g)) \\ &= \xi(\varphi^*(f))(\varphi^*(g)(z)) + (\varphi^*(f)(z))\xi(\varphi^*(g)) \\ &= \eta(f)g(\varphi(z)) + f(\varphi(z))\eta(g). \end{aligned}$$

Определение. Отображение

$$d_z \varphi : T_z(M) \rightarrow T_z(N), \quad \xi \mapsto \xi \circ \varphi^*, \quad \xi \in T_z M,$$

называется *дифференциалом отображения* φ в точке z многообразия M .

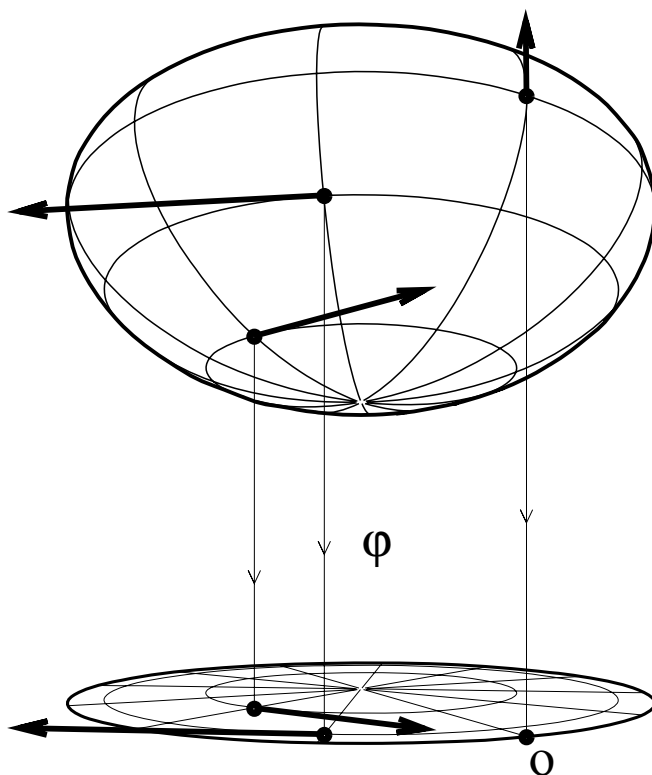


Рис. 9.1.

Очевидно, дифференциал $d_z\varphi$ является линейным отображением.

9.14. Упражнение. Докажите, что если $\psi : N \rightarrow L$ — еще одно гладкое отображение, то

$$d_z(\psi \circ \varphi) = d_{\varphi(z)}\psi \circ d_z\varphi. \quad (9.6)$$

Докажите также, что если $N = L$ и $\psi = \text{id}_N$, то $d_z\psi = \text{id}_{T_zN}$.

Формула (9.6) для $\psi = \varphi^{-1}$ показывает, что

$$d_{\varphi(z)}\varphi^{-1} = (d_z\varphi)^{-1}.$$

В частности, $d_z\varphi$ является изоморфизмом, если φ является диффеоморфизмом.

Теперь мы можем вернуться к дискуссии п. 4.10 и доказать следующее

9.15. Предложение. *Алгебры $C^\infty(M)$ и $C^\infty(N)$ неизоморфны, если $\dim M \neq \dim N$. В частности, алгебры $C^\infty(\mathbb{R}^n)$ и $C^\infty(\mathbb{R}^m)$ неизоморфны, если $m \neq n$.*

◀ Действительно, пусть $\Phi: C^\infty(N) \rightarrow C^\infty(M)$ есть изоморфизм. Тогда, $\varphi = |\Phi|: M \rightarrow N$ является диффеоморфизмом. Как было отмечено выше, в этом случае дифференциал

$$D_z\varphi: T_zM \rightarrow T_{\varphi(z)}N$$

является изоморфизмом для всех $z \in M$. Поэтому

$$\dim M = \dim T_zM = \dim T_{\varphi(z)}N = \dim N. \quad \blacktriangleright$$

9.16. Опишем $d_z\varphi$ в координатах. Пусть, как и в п. 6.15, (x_1, \dots, x_n) и (y_1, \dots, y_m) — локальные карты в M и N , содержащие точки z и $\varphi(z)$ соответственно, и $\varphi^*(y_i) = \varphi_i(x_1, \dots, x_n)$ — функции, описывающие отображение φ в координатах. Тогда если $g \in C^\infty(N)$, то

$$\begin{aligned} [d_z(\varphi)\left(\frac{\partial}{\partial x_i}\Big|_z\right)](g) &= \left[\frac{\partial}{\partial x_i}\Big|_z \circ \varphi^*\right](g) \\ &= \frac{\partial g(\varphi_1(x_1, \dots, x_n), \dots, \varphi_m(x_1, \dots, x_n))}{\partial x_i}\Big|_z \\ &= \sum_{j=1}^m \frac{\partial g(\varphi_1(x_1, \dots, x_n), \dots)}{\partial y_j}\Big|_z \frac{\partial \varphi_j(x_1, \dots, x_n)}{\partial x_i}\Big|_z \\ &= \sum_{j=1}^m \frac{\partial \varphi_j(x_1, \dots, x_n)}{\partial x_i}\Big|_z \left[\varphi^* \left(\frac{\partial g}{\partial y_j}\right)(z)\right] \\ &= \sum_{j=1}^m \frac{\partial \varphi_j(x_1, \dots, x_n)}{\partial x_i}\Big|_z \frac{\partial g}{\partial y_j}\varphi(z) \end{aligned}$$

$$\begin{aligned}
&= \sum_{j=1}^m \frac{\partial \varphi_j}{\partial x_i}(z) \frac{\partial g}{\partial y_j}(\varphi(z)) \\
&= \left[\sum_{j=1}^m \frac{\partial \varphi_j}{\partial x_i}(z) \frac{\partial}{\partial y_j} \Big|_{\varphi(z)} \right] (g).
\end{aligned}$$

Иными словами,

$$d_z(\varphi) \left(\frac{\partial}{\partial x_i} \Big|_z \right) = \sum_{j=1}^m \frac{\partial \varphi_j}{\partial x_i}(z) \frac{\partial}{\partial y_j} \Big|_{\varphi(z)}, \quad (9.7)$$

т. е. матрица линейного отображения $d_z\varphi$ относительно базисов

$$\left\{ \frac{\partial}{\partial x_i} \Big|_z \right\} \subset T_z(M), \quad \left\{ \frac{\partial}{\partial y_j} \Big|_{\varphi(z)} \right\} \subset T_{\varphi(z)}(N),$$

соответственно есть якобиева матрица отображения φ в точке z : $\left\| \frac{\partial \varphi_i}{\partial x_j} \right\|_z$. Нижний индекс z здесь указывает на то, что все производные, фигурирующие в этой матрице, вычисляются в точке z . Таким образом, координатное представление дифференциала $d_z\varphi$ имеет вид

$$\begin{pmatrix} \beta_1 \\ \vdots \\ \beta_m \end{pmatrix} = \begin{pmatrix} \frac{\partial \varphi_1}{\partial x_1} & \cdots & \frac{\partial \varphi_1}{\partial x_m} \\ \vdots & \ddots & \vdots \\ \frac{\partial \varphi_m}{\partial x_1} & \cdots & \frac{\partial \varphi_m}{\partial x_n} \end{pmatrix}_z \cdot \begin{pmatrix} \alpha_1 \\ \vdots \\ \alpha_n \end{pmatrix}, \quad (9.8)$$

где $(\alpha_1, \dots, \alpha_n)$ и $(\beta_1, \dots, \beta_m)$ — координаты вектора $v \in T_z(M)$ и его образа $d_z\varphi(v)$ относительно базисов $\left\{ \frac{\partial}{\partial x_i} \Big|_z \right\}$ и $\left\{ \frac{\partial}{\partial y_j} \Big|_{\varphi(z)} \right\}$ соответственно.

9.17. Касательное многообразие. Как известно из элементарной механики, всякое конкретное состояние механической системы S определяется ее положением (конфигурацией) и мгновенной скоростью. Если $M = M_S$ — пространство конфигураций (см. пп. 1.1, 5.12) этой системы, то, как это следует

из соображений, приведенных в п. 9.2, понятие касательного вектора к многообразию M_S идентично понятию состояния системы S . Точнее говоря, если мы рассматриваем касательный вектор $\xi \in T_z M$, то z — это положение системы, а ξ — мгновенная скорость. Таким образом, множество всех состояний системы (обратите внимание на замечание 9.4) есть

$$TM \stackrel{\text{def}}{=} \bigcup_{z \in M} T_z M.$$

Это множество естественным образом снабжается структурой гладкого многообразия, и полученный таким образом объект называется *касательным многообразием* многообразия M . Поскольку эволюция механической системы однозначно определяется её начальным состоянием, то дифференциальные уравнения, описывающие возможные эволюции системы, обязаны быть уравнениями на многообразии TM .

Помимо механики, необходимость рассмотрения касательных многообразий естественно возникает в самых разных областях математики, прежде всего в дифференциальной геометрии.

9.18. Чтобы ввести структуру гладкого многообразия на TM , нам понадобятся следующие простые факты.

I. Всякое гладкое отображение $\Phi: M \rightarrow N$ порождает отображение множеств

$$T\Phi: TM \rightarrow TN,$$

переводящее касательный вектор $\xi \in T_z M$ в $d_z \Phi(\xi) \in T_{\Phi(z)} N$. Ввиду 9.6

$$T(\Phi \circ \Psi) = T\Phi \circ T\Psi.$$

II. Если $W \subset \mathbb{R}^n$ — открытая область арифметического пространства, то TW естественным образом отождествляется с областью $W \times \mathbb{R}^n \subset \mathbb{R}^n \times \mathbb{R}^n = \mathbb{R}^{2n}$. Именно, если $z \in W$, $z = (z_1, \dots, z_n)$ и $\xi \in T_z W$, то

$$\xi \iff (z_1, \dots, z_n, \alpha_1, \dots, \alpha_n), \quad \text{если} \quad \xi = \sum_{i=1}^n \alpha_i \frac{\partial}{\partial x_i}.$$

III. Определено естественное отображение множеств

$$\pi_T = \pi_{TM}: TM \rightarrow M, \quad T_z M \ni \xi \mapsto z \in M,$$

сопоставляющее каждому касательному вектору соответствующую точку касания.

IV. Если $U \subset M$ — открытое множество, то

$$\pi_T^{-1}(U) = \bigcup_{z \in U} T_z M = \bigcup_{z \in U} T_z U = TU.$$

9.19. Заметим теперь, что всякая карта (U, x) многообразия M порождает, согласно сказанному выше, отображение

$$Tx: TU \rightarrow TW \subset \mathbb{R}^{2n}, \quad \text{где } W = x(U).$$

Оно, очевидно, является биекцией. Отождествляя затем согласно 9.18 (IV) TU и $\pi_T^{-1}(U)$, мы получаем $2n$ -мерную карту $(\pi_T^{-1}(U), Tx)$ на TM . Здесь через Tx обозначена система координатных функций $\{x_i, q_j\}$, где x_i для $(z, \xi) \in TU$ есть i -я координата точки z , а q_j — j -я компонента в разложении вектора ξ по базису $\left. \frac{\partial}{\partial x_i} \right|_z$. Карты подобного вида на TM называются *специальными*. Если карты (U, x) и (V, y) на M согласованы, то соответствующие им специальные карты $(\pi_T^{-1}(U), Tx)$ и $(\pi_T^{-1}(V), Ty)$ также согласованы. В самом деле, аналитическая запись отображения замены координат

$$(Ty) \circ (Tx)^{-1}: T(W) \rightarrow T(W'), \quad W' = y(U'),$$

имеет вид (см. (9.12))

$$y_i = y_i(x), \quad \beta_j = \sum_{k=1}^n \alpha_k \frac{\partial y_j}{\partial x_k}(x),$$

и, стало быть, рассматриваемое отображение имеет следующую матрицу Якоби

$$\begin{pmatrix} J & * \\ 0 & J \end{pmatrix},$$

где J — матрица Якоби отображения замены координат $y \circ x^{-1}$, а звездочка обозначает некоторую $(n \times n)$ -матрицу. Таким образом, $(Ty) \circ (Tx)^{-1}$ является диффеоморфизмом открытых подмножеств в \mathbb{R}^{2n} .

Пусть $A = \{(U_k, x_k)\}$ — некоторый атлас на M . Тогда согласно сказанному выше $TA = \{(\pi_T^{-1}(U_k), Tx_k)\}$ является *специальным* атласом на TM . Если атласы A_1 и A_2 на M согласованы, то согласованы и соответствующие им специальные атласы TA_1 и TA_2 . Если атлас A счетен и хаусдорфов, то таковым будет и TA . По всем этим причинам структура гладкого многообразия на множестве TM , задаваемая атласом TA , не зависит от выбора атласа A на M . Множество TM , наделенное описанной гладкой структурой, называется *касательным многообразием* многообразия M . Отметим также, что отображение

$$\pi_T: TM \rightarrow M,$$

описанное в п. 9.18 (III), является гладким. Оно называется *касательным расслоением* многообразия M . Здесь мы впервые употребляем термин «расслоение» (строгое определение см. в п. 10.10), изучению которого целиком посвящены главы 10 и 11. В данном случае он апеллирует к тому факту, что касательные пространства T_zM , слои отображения π_T , все одинаковы (диффеоморфны друг другу) и «расслаивают» касательное многообразие TM . Более того, эти слои являются изоморфными между собой векторными пространствами. Подобные расслоения называются *векторными* и подробно изучаются в главе 11.

Упражнение. Докажите, что отображение $d\Phi: TM \rightarrow TN$, соответствующее гладкому отображению $\Phi: M \rightarrow N$, является гладким.

9.20. С точки зрения принципа наблюдаемости существенно более привлекательным было бы ассоциировать со всякой (гладкой) алгеброй A алгебру TA , такую, что $|TA| = T|A|$. Это

действительно можно сделать, однако рассмотрение соответствующих конструкций вывело бы нас за рамки настоящей книги. Поэтому мы будем вынуждены ограничиться приводимым ниже примером того, как это делается в случае кокасательного многообразия, к рассмотрению которого мы сейчас и переходим.

9.21. Помимо описания состояния механической системы в терминах «положение, скорость» существует и другое, часто более удобное описание в терминах «положение, импульс». Фундаментальное соотношение

$$p = mv,$$

связывающее скорость и импульс материальной точки, показывает, что импульсы являются линейными функционалами на пространстве скоростей. Иными словами, импульс системы S , находящейся в положении $z \in M = M_S$, является линейным функционалом на касательном пространстве $T_z M$, т. е. элементом двойственного пространства

$$T_z^* M \stackrel{\text{def}}{=} \text{Hom}_{\mathbb{R}}(T_z M, \mathbb{R}).$$

Пространство $T_z^* M$ называется *касательным пространством* к многообразию M в точке z , а его элементы — *касательными ковекторами* к M в точке z . Итак, импульсы механической системы S суть касательные ковекторы многообразия конфигураций $M = M_S$.

Эти и многие другие соображения приводят нас к понятию кокасательного многообразия. Чтобы его определить, рассмотрим множество

$$T^* M \stackrel{\text{def}}{=} \bigcup_{z \in M} T_z^* M$$

вместе с естественной проекцией

$$\pi_T^* = \pi_{T^* M}: T^* M \rightarrow M, \quad T_z^* M \ni \theta \mapsto z \in M.$$

9.22. Естественная структура гладкого многообразия на $T^* M$ может быть определена по схеме, уже использованной нами

для TM . Крайне полезной при этом оказывается интерпретация касательных ковекторов как дифференциалов функций на M .

Именно, пусть $U \ni z$ — некоторая окрестность точки $z \in M$ и $f \in C^\infty(U)$. Определим функцию $d_z f$ на $T_z M$, положив

$$d_z f(\xi) \stackrel{\text{def}}{=} \xi(f), \quad \xi \in T_z M.$$

Упражнение. Докажите следующие утверждения.

1. Если $f = \text{const}$, то $d_z f = 0$.
2. $d_z(fg) = f(z)d_z g + g(z)d_z f$.

В силу определения структуры линейного пространства на $T_z M$ (см. п. 9.4) функция $d_z f$ будет линейной. Поэтому $d_z f$ есть касательный ковектор в точке z , называемый *дифференциалом функции f в точке z* . Если (U, x) — карта, содержащая точку z , то

$$d_z x_i \left(\frac{\partial}{\partial x_j} \Big|_z \right) = \frac{\partial x_i}{\partial x_j}(z) = \delta_j^i,$$

где δ_j^i — символ Кронекера. Это показывает, что $(d_z x_1, \dots, d_z x_n)$ есть базис пространства $T_z^* M$, двойственный базису $\left(\frac{\partial}{\partial x_1} \Big|_z, \dots, \frac{\partial}{\partial x_n} \Big|_z \right)$ в $T_z M$. Поэтому всякий ковектор $\theta \in T_z^* M$ единственным образом представляется в виде

$$\theta = \sum_{i=1}^n p_i d_z x_i, \quad p_i \in \mathbb{R}.$$

Полезно заметить, что

$$p_i = \theta \left(\frac{\partial}{\partial x_i} \Big|_z \right).$$

В частности, если $\theta = d_z f$, то

$$\theta \left(\frac{\partial}{\partial x_i} \Big|_z \right) = \frac{\partial f}{\partial x_i}(z) \quad \text{и, значит,} \quad d_z f = \sum_{i=1}^n \frac{\partial f}{\partial x_i}(z) d_z x_i.$$

Эта формула оправдывает введенную терминологию и показывает, что всякий ковектор θ может быть представлен в виде

$\theta = d_z f$. Итак, касательные векторы в данной точке исчерпываются дифференциалами функций в этой точке.

9.23. Всякое гладкое отображение $\Phi: M \rightarrow N$ порождает линейное отображение

$$d_z \Phi^*: T_{\Phi(z)}^* N \rightarrow T_z^* M,$$

сопряженное линейному отображению

$$d_z \Phi: T_z M \rightarrow T_{\Phi(z)} N.$$

Если $\xi \in T_z M$ и $g \in C^\infty(N)$, то по определению

$$\begin{aligned} d_z \Phi^*(d_{\Phi(z)} g)(\xi) &= d_{\Phi(z)} g(d_z \Phi(\xi)) \\ &= (d_z \Phi(\xi))(g) = \xi(\Phi^*(g)) = (d_z \Phi^*(g))(\xi). \end{aligned}$$

Это означает, что

$$d_z \Phi^*(d_{\Phi(z)} g) = d_z \Phi^*(g).$$

Заметим также, что в обозначениях п. 9.16 матрица отображения $d_z \Phi^*$ относительно базисов $\{d_z x_i\}$ и $\{d_{\Phi(z)} y_j\}$ в $T_z^* M$ и $T_{\Phi(z)}^* N$ соответственно является транспонированной матрицей

$$\text{Якоби } J_z = \left\| \frac{\partial y_i}{\partial x_j}(z) \right\|.$$

9.24. Построение специальных карт на $T^* M$ проводится аналогично тому, как это было сделано выше для $T M$. Вместо свойств I–IV п. 9.18 при этом используются следующие факты.

I. Всякий диффеоморфизм $\Phi: M \rightarrow N$ порождает биекцию

$$\Phi_*: T^* M \rightarrow T^* N, \quad T_z^* M \ni \theta \mapsto (d_z \Phi^*)^{-1}(\theta).$$

II. Если $W \subset \mathbb{R}^n$ — открытая область, то

$$T^* W = W \times \mathbb{R}^n \subset \mathbb{R}^n \times \mathbb{R}^n = \mathbb{R}^{2n},$$

и отождествление $T^* W = W \times \mathbb{R}^n$ производится по правилу

$$T^* W \ni \theta \iff (z_1, \dots, z_n, p_1, \dots, p_n),$$

где $z = (z_1, \dots, z_n)$, $\theta = \sum_{i=1}^n p_i d_z x_i$ и (x_i) — стандартные координаты в \mathbb{R}^n .

Пусть теперь (U, x) — некоторая карта на M и $W = x(U) \subset \mathbb{R}^n$. Естественное отождествление $T_z U$ и $T_z M$ по двойственности позволяет отождествить $T_z^* U$ и $T_z^* M$, что, в свою очередь, приводит к отождествлению $T^* U$ и $\pi_{T^*}^{-1}(U)$. Отсюда, с учетом Π , мы получаем *специальную* карту $(\pi_{T^*}^{-1}(U), T^* x)$ на $T^* M$. Здесь через $T^* x$ обозначена система координатных функций $\{x_i, p_j\}$, где x_i для $(z, \theta) \in T^* U$ есть i -я координата точки z , а p_j — j -я компонента в разложении ковектора θ по базису dx_i .

Если $A = \{(U_k, x_k)\}$ — атлас на M , то $T^* A \stackrel{\text{def}}{=} \{(\pi_{T^*}^{-1}(U_k), T^* x_k)\}$ — атлас (размерности $2n$) на $T^* M$. Если атласы A_1 и A_2 на M согласованы, то согласованы и атласы $T^* A_1$ и $T^* A_2$. Ввиду этого атлас $T^* A$ определяет на $T^* M$ структуру гладкого многообразия, не зависящую от выбора конкретного атласа A .

Полученное таким образом гладкое $2n$ -мерное многообразие $T^* M$ называется *кокасательным многообразием* многообразия M . Отметим также, что отображение

$$\pi_{T^*}: T^* M \rightarrow M$$

является гладким. Оно называется *кокасательным расслоением* многообразия M .

9.25. Всякая функция $f \in C^\infty(M)$ порождает гладкое отображение

$$s_{df}: M \rightarrow T^* M, \quad s_{df}(z) = d_z(f).$$

Это отображение характерно тем, что каждой точке $z \in M$ сопоставляет точку в растущем над ней слое $\pi_{T^*}^{-1}(z) = T_z^* M$ кокасательного расслоения. Отображения такого рода называются сечениями. Более подробно это понятие обсуждается в следующих главах, см. пп. [10.12](#) и [11.7](#).

Упражнение. Опишите s_{df} в специальных локальных координатах.

9.26. Отображение $\Phi: M \rightarrow N$ порождает семейство отображений $d_z \Phi^*: T_{\Phi(z)}^* N \rightarrow T_z^* M$, связывающих кокасательные

пространства отдельных точек многообразий M и N . Тем не менее, это не позволяет, вообще говоря, построить отображение кокасательных многообразий $T^*N \rightarrow T^*M$, сводящееся к $d_z\Phi^*$ при ограничении на $T_{\Phi(z)}^*M$.

Упражнение. Покажите, что подобное отображение существует лишь тогда, когда Φ является биекцией, и оно является гладким, только если Φ — диффеоморфизм.

Если $\dim M = \dim N = n$ и отображение $\Phi: M \rightarrow N$ *регулярно* во всех точках многообразия M , т. е. все дифференциалы суть изоморфизмы, то можно определить гладкое отображение $T^*M \rightarrow T^*N$, «накрывающее» Φ и сводящееся к $(d_z\Phi^*)^{-1}$ при ограничении на T_z^*M . Отображение Φ_* , рассмотренное в п. 9.24, есть его частный случай.

9.27. Замечательно, что кокасательное пространство T_z^*M можно определить и чисто алгебраическим способом, как это принято в алгебраической геометрии. Пусть μ_z — идеал, состоящий из всех функций, обращающихся в нуль в точке z :

$$\mu_z \stackrel{\text{def}}{=} \{f \in C^\infty(M) \mid f(z) = 0\}.$$

Предложение. Существует естественный изоморфизм между T_z^*M и факторпространством μ_z/μ_z^2 .

◀ Рассмотрим факторалгебру

$$J_z^1 M \stackrel{\text{def}}{=} C^\infty(M)/\mu_z^2$$

и отображение

$$\bar{d}_z: J_z^1 M \rightarrow T_z^*M, \quad \bar{d}_z([f]) = d_z f,$$

где $f \in C^\infty(M)$ и $[f] = f \bmod \mu_z^2$. Так как $d_z f = 0$, если $z \in \mu_z^2$ (см. упражнение из п. 9.22), то это отображение определено корректно. Очевидно, оно \mathbb{R} -линейно и сюръективно, поскольку (см. п. 9.22) всякий ковектор θ может быть представлен как дифференциал некоторой функции, $\theta = d_z f$.

Разложение алгебры $C^\infty(M)$ в прямую сумму линейных пространств

$$C^\infty(M) = \mathbb{R} \oplus \mu_z, \quad f = f(z) + (f - f(z)),$$

порождает прямое разложение

$$J_z^1 M = \mathbb{R} \oplus \mu_z / \mu_z^2. \quad (9.9)$$

Ввиду упражнения из п. 9.22 отображение d_z аннулирует его первое слагаемое. С другой стороны, лемма Адамара 2.8 показывает, что если $f \in \mu_z$ и $d_z f = 0$, то $f \in \mu_z^2$. Поэтому ограничение \bar{d}_z на μ_z / μ_z^2 является изоморфизмом. ►

Следствие. $\dim J_z^1 M = n + 1$.

◄ Действительно, доказанное предложение позволяет переписать равенство (9.9) в виде

$$J_z^1 M = \mathbb{R} \oplus T_z^* M. \quad \blacktriangleright$$

9.28. Факторалгебра $J_z^1 M$, оказавшаяся полезной при доказательстве предложения из п. 9.27, является, как мы увидим впоследствии, одной из важнейших конструкций дифференциального исчисления и называется *алгеброй джетов первого порядка* (или *1-джетов*) алгебры гладких функций $C^\infty(M)$ в точке $z \in M$.

Объединение

$$J^1 M = \bigcup_{z \in M} J_z^1 M$$

наделяется естественной структурой гладкого многообразия, подобно тому как это было сделано выше для $T^* M$.

Упражнение. Проведите в деталях соответствующие построения. Опишите, каковы специальные локальные координаты на $J^1 M$.

Многообразие $J^1 M$ называется *многообразием джетов первого порядка* многообразия M .

Подобно касательным и кокасательным многообразиям $J^1 M$ расслаивается над M при помощи естественного отображения

$$\pi_{J^1}: J^1 M \rightarrow M, \quad \pi_{J^1}([f]_z^1) = z,$$

где $[f]_z^1$ обозначает образ функции f при отображении факторизации $C^\infty(M) \rightarrow J_z^1 M$. Подобно π_T и π_{T^*} (см. пп. 9.19 и 9.24 соответственно) отображение π_{J^1} также является векторным расслоением над M . Его слои имеют размерность $(n + 1)$. Со всякой функцией $f \in C^\infty(M)$ можно связать гладкое отображение

$$s_{j_1 f}: M \rightarrow J^1 M, \quad s_{j_1 f}(z) = [f]_z^1,$$

являющееся сечением расслоения π_{J^1} .

Отображение

$$\pi_{J^1, T^*}: J^1 M \rightarrow T^* M, \quad \pi_{J^1, T^*}([f]_z^1) = d_z f,$$

связывающее естественным образом многообразия 1-джетов и кокасательное многообразие, является одномерным векторным расслоением над $T^* M$.

Многообразие $J^1 M$ замечательно тем, что позволяет построить исчерпывающую теорию дифференциальных уравнений первого порядка в частных производных с одной неизвестной. При этом дифференциальные уравнения интерпретируются как подмногообразия в $J^1 M$.

Теорема о касательном векторе позволила сделать первый шаг в осмыслении дифференциального исчисления как аспекта коммутативной алгебры. Мы сделаем следующий, определив понятие касательного вектора к спектру произвольной коммутативной алгебры.

Итак, пусть A — произвольная унитарная коммутативная K -алгебра. Обозначим через $|A|$ K -спектр алгебры, т. е. совокупность всех (унитарных) K -гомоморфизмов из A в K .

9.29. Определение. Отображение $\xi: A \rightarrow K$ называется *касательным вектором* или *дифференцированием в точке $h \in |A|$* , если оно

1) K -линейно, т. е.

$$\xi\left(\sum_{j=1}^k \lambda_j f_j\right) = \sum_{j=1}^k \lambda_j \xi(f_j), \quad \lambda_j \in K, \quad f_j \in A;$$

2) удовлетворяет правилу Лейбница в точке h , т. е.

$$\xi(fg) = f(h)\xi(f) + g(h)\xi(f), \quad f, g \in A.$$

Это определение в случае $K = \mathbb{R}$ и $A = C^\infty(M)$ совпадает с определением касательного вектора к многообразию $M (= |A|)$ в точке $z \in M$. Чтобы убедиться в этом, достаточно вспомнить про отождествление $M = |C^\infty(M)|$ и проинтерпретировать z как гомоморфизм $h_z: f \mapsto f(z), f \in C^\infty(M)$. На множестве всех касательных векторов естественно определяется структура K -модуля (векторного пространства над K , если K — поле):

1. $(\xi_1 + \xi_2)(a) \stackrel{\text{def}}{=} \xi_1(a) + \xi_2(a), a \in A;$
2. $(k\xi)(a) \stackrel{\text{def}}{=} k\xi(a), k \in K, a \in A.$

Обозначим этот K -модуль через $T_h A$. Если $K = \mathbb{R}$ и $A = C^\infty(M)$, то при указанном выше отождествлении точки $z \in M$ с K -гомоморфизмом h_z пространство $T_z M$ будет идентично $T_{h_z} A$.

Замечание. В алгебраической геометрии рассматриваются самые разные спектры алгебр: максимальные, простые (и другие). Соответствующим образом понимая символ h в предыдущем определении, читатель легко сможет определить понятие касательного вектора и для точек этих спектров.

9.30. Кокасательные пространства к спектрам коммутативных алгебр. Предложение 9.27, выявляя чисто алгебраическую природу кокасательного расслоения, указывает, как можно определить кокасательное пространство к спектру $|A|$ произвольной коммутативной K -алгебры A в некоторой его точке $h \in |A|$. Именно, положим

$$T_h^* A \stackrel{\text{def}}{=} \mu_h / \mu_h^2, \quad (9.10)$$

где μ_h есть ядро гомоморфизма K -алгебр $h: A \rightarrow K$. По определению $T_h^* A$ является K -модулем. Важную роль этого понятия иллюстрирует следующее

Предложение. Для любой K -алгебры A определена естественная сюръекция K -модулей

$$\nu_h: \text{Hom}_K(T_h^*A, K) \rightarrow T_hA. \quad (9.11)$$

Если K — поле, то ν_h является изоморфизмом.

◀ Заметим сначала, что всякое K -линейное отображение $\varphi: T_h^*A \rightarrow K$ порождает касательный вектор

$$\xi_\varphi \in T_hA, \quad \xi_\varphi(a) = \varphi([a - h(a) \cdot 1_A]),$$

где $[b] = b \bmod \mu_h^2$. (Убедитесь в этом.) Соответствие $\varphi \mapsto \xi_\varphi$, очевидно, определяет гомоморфизм K -модулей

$$\nu_h: \text{Hom}_K(T_h^*A, K) \rightarrow T_hA.$$

Отображение ν_h сюръективно. Действительно, пусть $\xi \in T_hA$. Рассмотрим K -линейное отображение

$$\varphi_\xi: T_h^*A \rightarrow K, \quad \varphi_\xi([a]) = \xi(a), \quad a \in \mu_h.$$

Из правила Лейбница следует, что $\xi(\mu_h^2) \subset \mu_h$, так что отображение φ_ξ определено корректно. Очевидно, $\nu_h(\varphi_\xi) = \xi$.

Если K — поле, то ν_h является также инъекцией. В самом деле, пусть теперь $a, b \in \mu_h$ и $[a] \neq [b]$. Так как K — поле, то всегда можно найти линейную функцию φ на векторном (над K) пространстве T_h^*A , такую, что $\varphi([a]) \neq \varphi([b])$, т. е. $\xi_\varphi(a) \neq \xi_\varphi(b)$. ▶

9.31. Чтобы алгебраизовать понятие дифференциала гладкого отображения, заметим, что всякому (унитарному) гомоморфизму K -алгебр $F: A_1 \rightarrow A_2$ соответствует отображение их K -спектров

$$|F|: |A_2| \rightarrow |A_1|, \quad |A_2| \ni h \mapsto h \circ F \in |A_1|.$$

Если при этом $\xi \in T_h(A_1)$, то отображение

$$d_h|F|(\xi) \stackrel{\text{def}}{=} \xi \circ F: A_1 \rightarrow K$$

является касательным вектором к пространству $|A_1|$ в точке $|F|(h) = h \circ F$. Таким образом, мы получаем K -линейное

(докажите это) отображение

$$d_h|F|: T_h(A_1) \rightarrow T_{h \circ F}(A_2).$$

Если $F = \varphi^*$, где $\varphi: M_2 \rightarrow M_1$ — гладкое отображение, и $A_i = C^\infty(M_i)$, $i = 1, 2$, то дифференциалы $d_h\varphi$ и $d_h|F|$ совпадают.

9.32. Упражнения. 1. Докажите, что $T_{\text{id}_K}K = 0$, где $\text{id}_k: K \rightarrow K$ — единственная точка K -спектра K .

2. Пусть $i: K \rightarrow A$, $k \mapsto k \cdot 1_A$, — каноническое вложение и $\xi \in T_hA$. Докажите, что $\xi|_{\text{Im}i} = 0$, т. е. что дифференцирование в точке переводит константы в нуль.

3. Пусть $F: A_1 \rightarrow A_2$ — эпиморфизм K -алгебр. Докажите, что для любой точки $h \in |A_2|$ отображение $d_h|F|$ есть мономорфизм.

4. Пусть C^0M — алгебра всех непрерывных функций на M . Докажите, что $T_z(C^0M) = 0$ для любой точки $z \in M$.

9.33. Достоинства алгебраического подхода к дифференциальному исчислению могут быть продемонстрированы уже сейчас, хотя мы еще не продвинулись дальше определения касательного вектора. Скажем, мы можем определить касательные пространства многообразий с особенностями и даже произвольных гладких множеств и получить благодаря этому простейшие инварианты особых точек. Некоторые примеры этого даны ниже. Следующее утверждение, доказательство которого дословно переносится из п. 9.9, будет весьма полезно при анализе этих примеров. Мы используем ниже определения и обозначения пп. 3.23–3.25.

Предложение. Пусть \mathcal{F} — произвольная геометрическая \mathbb{R} -алгебра и $U \subset |\mathcal{F}|$ — открытое подмножество. Тогда гомоморфизм ограничения $\rho_U: \mathcal{F} \rightarrow \mathcal{F}|_U$ индуцирует изоморфизм

$$d_h(\rho_U): T_h(\mathcal{F}|_U) \rightarrow T_{\rho_U \circ h}(\mathcal{F}), \quad h \in |\mathcal{F}|_U. \quad \blacktriangleright$$

Разумеется, аналогичное утверждение имеет место и для произвольных K -алгебр. Попробуйте доказать это самостоятельно.

9.34. Упражнения. 1. Рассмотрим полукубическую параболу $W = \{(x, y) \in \mathbb{R}^2 \mid y^2 = x^3\}$. Докажите, что пространство $T_z W$ двумерно для $z = (0, 0)$ и одномерно во всех остальных точках.

Отсюда, очевидно, следует, что алгебра

$$C^\infty(W) = C^\infty(\mathbb{R}^2)/(y^2 - x^3)C^\infty(\mathbb{R}^2)$$

не является гладкой (сравни с 4.16).

2. Приведите пример гладкого множества, у которого касательные пространства одномерны во всех точках, кроме одной, где оно 3-мерно.

9.35. Пример. Пусть \mathbf{K} — координатный крест на плоскости: $\mathbf{K} = \{(x, y) \in \mathbb{R}^2 \mid xy = 0\}$ и $\mathcal{F} = C^\infty(\mathbf{K}) = C^\infty(\mathbb{R}^2)|_{\mathbf{K}}$ — алгебра гладких функций на \mathbf{K} . Опишем $T_z C^\infty(\mathbf{K})$ для всех точек $z \in \mathbf{K}$. Элементы алгебры $C^\infty(\mathbf{K})$ можно понимать как пары $(f(x), g(y))$ гладких функций на прямой, таких, что $f(0) = g(0)$. Иначе говоря,

$$C^\infty(\mathbf{K}) = \{(f(x), g(y)) \mid f(0) = g(0)\}.$$

Заметим, что для любой неособой точки на кресте, т. е. точки вида $(x, 0)$, где $x \neq 0$, или $(0, y)$, где $y \neq 0$, касательное пространство одномерно. Пусть, скажем, $z = (x, 0)$, $x \neq 0$ и $U = \{(x', 0) \mid xx' > 0\}$. Тогда U открыто в $\mathbf{K} = |\mathcal{F}|$ и, значит, ввиду предложения из п. 9.33 мы имеем $T_z \mathcal{F} = T_z \mathcal{F}|_U$. Осталось заметить, что $\mathcal{F}|_U = C^\infty(\mathbb{R}_+^1) = C^\infty(\mathbb{R}^1)$. В качестве базисного вектора для пространств вида $T_{(x,0)}$ можно взять оператор

$$\frac{d}{dx}\Big|_{(x,0)}, \quad \frac{d}{dx}\Big|_{(x,0)}(f(x), g(y)) = \frac{df}{dx}(x),$$

а для касательных пространств вида $T_{(0,y)}$ — оператор

$$\frac{d}{dy}\Big|_{(0,y)}, \quad \frac{d}{dy}\Big|_{(0,y)}(f(x), g(y)) = \frac{dg}{dy}(y).$$

Рассмотрим теперь точку $(0, 0)$. Очевидно, операторы

$$\frac{d}{dx} \Big|_{(0,0)} \quad \text{и} \quad \frac{d}{dy} \Big|_{(0,0)}$$

будут касательными векторами в этой точке. Они линейно независимы, поэтому пространство $T_{(0,0)}$ по крайней мере двумерно. Поскольку естественное отображение ограничения $\tau: C^\infty(\mathbb{R}^2) \rightarrow C^\infty(\mathbf{K})$ есть эпиморфизм, то согласно задаче 3 пункта 9.32 отображение

$$d_{(0,0)}\tau: T_{(0,0)}(C^\infty(\mathbf{K})) \rightarrow T_{(0,0)}(C^\infty(\mathbb{R}^2)) = \mathbb{R}^2$$

не имеет ядра, так что касательное пространство $T_{(0,0)}(C^\infty(\mathbf{K}))$ изоморфно \mathbb{R}^2 .

Итак, «особость» точки $(0, 0) \in \mathbf{K}$ проявляется, в частности, в том, что размерность касательного пространства в ней больше, чем для «нормальных» точек.

Подчеркнем, что стандартный координатный подход не позволяет определить касательные векторы в точке $(0, 0)$. Если же понимать касательный вектор как класс эквивалентных кривых, то на множестве касательных к \mathbf{K} векторов в этой точке нельзя ввести структуру линейного пространства.

9.36. Упражнения. Пусть $W \subset \mathbb{R}^n$ — гладкое множество. Напомним, что по определению $C^\infty(W) = \{f|_W \mid f \in C^\infty(\mathbb{R}^n)\}$. Найдите $T_z W$ для всех точек $z \in W$ в следующих случаях (см. упражнение 7.14).

1. $W \subset \mathbb{R}^2$ задается уравнением $y = \sqrt{|x|}$.
2. W — треугольник в \mathbb{R}^2 : $W = W_1 \cup W_2 \cup W_3$, где

$$W_1 = \{(x, y) \mid 0 \leq y \leq 1, x = 0\},$$

$$W_2 = \{(x, y) \mid 0 \leq x \leq 1, y = 0\},$$

$$W_3 = \{(x, y) \mid x + y = 1, x, y \geq 0\}.$$

3. W — треугольник, описанный в задаче 2, вместе с внутренней областью: $W = \{(x, y) \mid x + y \leq 1, x, y \geq 0\}$.

4. W — конус $x^2 + y^2 = z^2$ в \mathbb{R}^3 .

5. $W = W_i$, $i = 1, 2, 3$, — один из трех одномерных гомотопических между собой полиэдров, изображенных на рис. 7.1. Объясните, почему алгебры $C^\infty(W_i)$, $i = 1, 2, 3$, попарно неизоморфны.

6. $W \subset \mathbb{R}^2$ — замыкание графика функции $y = \sin \frac{1}{x}$.

9.37. Упражнение. Пусть $\dim T_z W = 0$, где W — гладкое множество. Докажите, что z является изолированной точкой W . Это утверждение, однако, не справедливо для произвольных алгебр. Приведите пример алгебры \mathcal{F} такой, что $|\mathcal{F}| \simeq \mathbb{R}$, но $\dim T_z \mathcal{F} = 0$ для всех $z \in |\mathcal{F}|$.

Можете ли вы построить алгебру \mathcal{F} с двойственным пространством $|\mathcal{F}| \simeq \mathbb{R}$ такую, что $\dim T_z \mathcal{F} = 2$ для некоторой точки $z \in |\mathcal{F}|$? А такую, что $\dim T_z \mathcal{F} = 2$ для всех $z \in |\mathcal{F}|$?

9.38. Более сложные объекты дифференциального исчисления, которые можно сконструировать из касательных векторов, — это векторные поля. Наглядно-геометрическое представление о векторном поле нам дают многочисленные силовые поля, встречающиеся в физике и механике, поле скоростей движущейся сплошной среды и т. п. «Поле» стрелок на метеорологической карте можно рассматривать как поле скоростей движущихся воздушных масс.

Попытаемся формализовать это понятие в том же духе, как это было сделано с касательными векторами. Первый шаг в этом направлении очевиден: векторное поле на многообразии M — это семейство касательных векторов $\{X_z\}_{z \in M}$, где $X_z \in T_z M$. В терминах алгебры наблюдаемых $C^\infty(M)$ это означает, что мы имеем дело с семейством операторов

$$X_z: C^\infty(M) \rightarrow \mathbb{R}, \quad z \in M.$$

В частности, подобное семейство операторов сопоставляет каждой функции $f \in C^\infty(M)$ семейство чисел $\{X_z(f), z \in M\}$, которое физик назвал бы скалярным полем, а математик просто функцией на M . Обозначив эту функцию $X(f)$, по определению получаем

$$X(f)(z) \stackrel{\text{def}}{=} X_z(f), \quad z \in M.$$

В этих обозначениях становится ясно, что слова «векторное поле» следует интерпретировать как некоторую операцию на алгебре $C^\infty(M)$:

$$X: C^\infty(M) \rightarrow ?,$$

где вопросительный знак означает некоторую совокупность функций на M . Мы естественным образом формализуем идею гладкости векторного поля X , положив $? = C^\infty(M)$, т. е. потребовав, чтобы $X(f) \in C^\infty(M)$ для любой функции $f \in C^\infty(M)$. Итак, гладкое векторное поле X на M является оператором, действующим на $C^\infty(M)$:

$$X: C^\infty(M) \rightarrow C^\infty(M).$$

Ввиду \mathbb{R} -линейности отображений X_z , «составляющих» оператор X , последний также является \mathbb{R} -линейным. Более того, правило Лейбница в точке z для касательного вектора X_z позволяет убедиться, что

$$\begin{aligned} X(fg)(z) &= X_z(fg) = X_z(f)g(z) + f(z)X_z(g) \\ &= (X(f)(z))g(z) + f(z)(X(g)(z)) = [X(f)g + fX(g)](z), \end{aligned}$$

т. е. для оператора X выполнено правило Лейбница

$$X(fg) = X(f)g + fX(g), \quad f, g \in C^\infty(M). \quad (9.12)$$

Сказанное служит мотивировкой следующего определения.

Определение. \mathbb{R} -линейный оператор X , удовлетворяющий правилу Лейбница (9.12), называется *гладким векторным полем* на многообразии M .

(Всюду ниже слово «гладкий» будет опускаться, поскольку мы будем иметь дело только с гладкими векторными полями.)

9.39. Данное нами определение векторного поля сформулировано в терминах основной алгебры $C^\infty(M)$ и вполне удовлетворяет принципу наблюдаемости. Более того, мы теперь можем а posteriori оправдать использование слов «векторное поле» в этом определении, ассоциировав с каждым векторным

полем X семейство касательных векторов $\{X_z \in T_z M\}_{z \in M}$. Именно, положив

$$X_z(f) = X(f)(z), \quad z \in M, \quad (9.13)$$

мы легко убеждаемся, что определенные таким образом отображения $X_z: C^\infty(M) \rightarrow \mathbb{R}$ являются \mathbb{R} -линейными и удовлетворяют правилу Лейбница в точке z , т. е. являются касательными векторами в точке z .

Упражнение. Докажите это.

9.40. Предложение. (Локализуемость векторных полей.) Пусть X — векторное поле на M . Если функции $f, g \in C^\infty(M)$ совпадают на некотором открытом множестве $U \subset M$, то функции $X(f), X(g)$ также совпадают на U .

◀ Действительно, ввиду леммы 9.8, $X_z(f) = X_z(g)$ для всех $z \in U$. Значит, $X(f)(z) = X(g)(z)$ для всех $z \in U$. ▶

Интерпретация векторного поля X как семейства касательных векторов позволяет связать с ним сечение касательного расслоения

$$s_X: M \rightarrow TM, \quad z \mapsto X_z \in T_z M \subset TM.$$

Упражнение. Докажите что всякое (гладкое) сечение касательного расслоения имеет вид s_X , так что векторные поля на M при желании можно понимать как сечения касательного расслоения.

9.41. Равенство (9.13) показывает, что семейство касательных векторов $\{X_z\}_{z \in M}$ однозначно определяет породившее их поле X . Воспользовавшись этим, мы можем без труда понять, как векторное поле X описывается в терминах локальных координат. Действительно, если (U, x) — карта на M и $z \in U$, то X_z , как касательный вектор в точке $z \in U$, записывается в виде

$$X_z = \sum_{i=1}^n \alpha_i(z) \frac{\partial}{\partial x_i} \Big|_z. \quad (9.14)$$

Обозначение $\alpha_i(z)$ подчеркивает, что координаты вектора X_z зависят от точки $z \in U$, т. е. являются функциями на U .

Ввиду (9.13) и (9.14)

$$X(f)(z) = X_z(f) = \sum_{i=1}^n \alpha_i(z) \frac{\partial f}{\partial x_i}(z) = \left[\left(\sum_{i=1}^n \alpha_i \frac{\partial}{\partial x_i} \right) (f) \right](z),$$

так что

$$X(f) = \sum_{i=1}^n \alpha_i \frac{\partial}{\partial x_i}(f),$$

и, следовательно,

$$X = \sum_{i=1}^n \alpha_i \frac{\partial}{\partial x_i}.$$

При этом функции $\alpha_i \in C^\infty(U)$. Действительно, пусть $z \in U$. Рассмотрим функцию $\tilde{x}_i \in C^\infty(M)$, которая совпадает с x_i в некоторой окрестности V точки z . По определению $X(\tilde{x}_i) \in C^\infty(M)$. Далее, $X(\tilde{x}_i)|_V = \alpha_i$, поскольку $\tilde{x}_i|_V = x_i|_V$, и, следовательно, $\alpha_i \in C^\infty(V)$. Поскольку точка $z \in U$ произвольна, это доказывает, что α_i — гладкая функция на U .

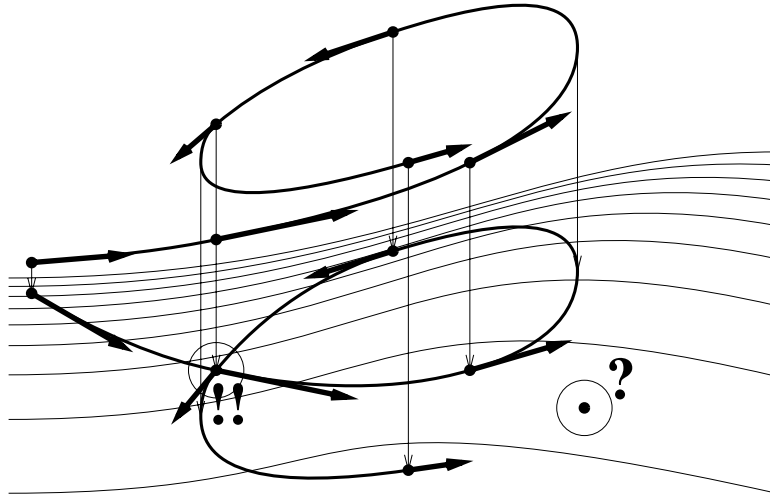


Рис. 9.2.

9.42. Поведение векторных полей при отображениях.

Пусть X — векторное поле на M и $\varphi : M \rightarrow N$ — гладкое отображение. Дифференциалом $d_z\varphi$ каждый вектор X_z отображается в касательный вектор $Y_{\varphi(z)} = d_z\varphi(X_z) \in T_{\varphi(z)}N$. Семейство касательных векторов $\{Y_{\varphi(z)}\}_{z \in M}$ не образует, вообще говоря, никакого векторного поля на N . Это видно из того, что если $u \in N \setminus \varphi(M)$, то вектор Y_u не определен. Если же $u \in \varphi(M)$, то точка u может иметь несколько прообразов и поэтому в общем случае вектор Y_u определен неоднозначно (см. рис. 9.2).

Итак, как правило, при гладких отображениях векторные поля не отображаются вместе с многообразиями. Однако диффеоморфизмы являются исключением из общего правила и если φ — диффеоморфизм, то соответствующее отображение векторного поля X может быть определено при помощи формулы

$$Y = (\varphi^{-1})^* \circ X \circ \varphi^*.$$

Упражнение. 1. Проверьте, что Y действительно является векторным полем.

2. Докажите, что $Y_{\varphi(z)} = d_z\varphi(X_z)$.

Ниже (см. п. 9.47) будет показано, что образ векторного поля все же может быть разумным образом определен, если надлежащим образом обобщить концепцию векторного поля.

9.43. Данное выше определение векторного поля на многообразии является частным случаем общей алгебраической концепции дифференцирования, которая состоит в следующем. Пусть A — коммутативная K -алгебра.

Определение. K -линейное отображение $\Delta : A \rightarrow A$ называется *дифференцированием* алгебры A , если оно удовлетворяет правилу Лейбница:

$$\Delta(ab) = a\Delta(b) + b\Delta(a) \quad \forall a, b \in A.$$

Обозначим множество всех дифференцирований алгебры A через $D(A)$. Пусть $\Delta, \nabla \in D(A)$ и $a \in A$. Тогда, очевидно,

$\Delta + \nabla \in D(A)$ и $a\Delta \in D(A)$. Эти операции снабжают $D(A)$ естественной структурой A -модуля.

Всякое дифференцирование K -алгебры A может быть интерпретировано как векторное поле на $|A|$. Чтобы увидеть это, достаточно перенести формулу (9.13) на алгебраическую ситуацию. Пусть $\Delta \in D(A)$ и $h \in |A|$. Положим

$$\Delta_h = h \circ \Delta: A \rightarrow K.$$

Тогда, очевидно, оператор Δ_h , как композиция K -линейных операторов, также K -линеен и

$$\begin{aligned} \Delta_h(ab) &= h(\Delta(ab)) = h(\Delta(a)b + a\Delta(b)) \\ &= h(\Delta(a))h(b) + h(a)h(\Delta(b)) = \Delta_h(a)h(b) + h(a)\Delta_h(b). \end{aligned}$$

Таким образом, $\Delta_h \in T_h(A)$. В дальнейшем для краткости вместо $D(C^\infty(M))$ мы будем писать просто $D(M)$.

Заметим, что определение касательного вектора Δ_h , записанное в виде

$$\Delta_h(f) = h(\Delta(f)), \quad f \in A,$$

оказывается идентичным (9.13), если $K = \mathbb{R}$, $A = C^\infty(M)$, а $h = h_z \in M = |A|$, по обыкновению, интерпретируется как гомоморфизм, переводящий f в $f(z)$. Если алгебра A является геометрической, то система касательных к $|A|$ векторов $\{\Delta_h\}_{h \in |A|}$ однозначно определяет «векторное поле» Δ .

9.44. Точно так же, как и в случае касательных векторов (см. пп. 9.33 – 9.36), можно развить теорию векторных полей на геометрических объектах гораздо более общей природы, чем гладкие многообразия. Например, исходя из п. 9.33 можно развить общую теорию векторных полей на произвольных замкнутых подмножествах гладких многообразий буквально так же, как и на самих этих многообразиях. В примерах, рассматриваемых ниже, мы используем такие же геометрические обозначения, как и для гладких многообразий. Локализуемость векторных полей (предложение 9.40) имеет место и в этом более общем случае и доказывается буквально таким же образом.

9.45. Пример. Опишем векторные поля на кресте \mathbf{K} , приняв обозначения п. 9.35, где изучались касательные векторы к нему. Обозначим через A_x и A_y алгебры гладких функций на прямой с фиксированными координатными функциями x и y соответственно. Определены естественные вложения

$$\begin{aligned} i_x: A_x &\rightarrow C^\infty(\mathbf{K}), & f(x) &\mapsto (f(x), f(0)), \\ i_y: A_y &\rightarrow C^\infty(\mathbf{K}), & g(y) &\mapsto (g(0), g(y)), \end{aligned}$$

а также проекции

$$\begin{aligned} \pi_x: C^\infty(\mathbf{K}) &\rightarrow A_x, & (f(x), g(y)) &\mapsto f(x), \\ \pi_y: C^\infty(\mathbf{K}) &\rightarrow A_y, & (f(x), g(y)) &\mapsto g(y). \end{aligned}$$

Очевидно, $\pi_x \circ i_x = \text{id}$ и $\pi_y \circ i_y = \text{id}$. Поэтому, если $\Delta \in D(\mathbf{K})$, то $\Delta^x = \pi_x \circ \Delta \circ i_x \in D(A_x)$ и $\Delta^y = \pi_y \circ \Delta \circ i_y \in D(A_y)$.

Покажем, что

$$\Delta(f(x), g(y)) = (\Delta^x(f), \Delta^y(g)) \quad (9.15)$$

и поля Δ^x, Δ^y обращаются в нуль в точке 0.

◁ В самом деле, пусть

$$\varphi = i_x(f) = (f(x), c) \in C^\infty(\mathbf{K}), \quad c = f(0).$$

Рассмотрим точку $z = (0, y) \in \mathbf{K}$, $y \neq 0$. Тогда достаточно малая окрестность U точки z есть интервал и $\varphi|_U \equiv c$. Поэтому ввиду свойства локализуемости касательных векторов $\Delta_z(\varphi) = 0$. Иными словами, $\Delta(\varphi)(z) = 0$ для всех точек оси y , кроме точки $(0, 0)$. По соображениям непрерывности $\Delta(\varphi)$ тождественно равно нулю на всей этой оси. Поэтому $i_x(\pi_x(\Delta(\varphi))) = \Delta(\varphi)$, или $i_x(\Delta^x(f)) = \Delta(i_x(f))$. Последнее равенство означает, что

$$i_x \circ \Delta^x = \Delta \circ i_x.$$

Кроме того, $\Delta^x(f)(0) = 0$, так как $\Delta(\varphi)(0, 0) = 0$. Следовательно, векторное поле $\Delta^x \in D(A_x)$ обращается в нуль в точке 0. Аналогично,

$$i_y \circ \Delta^y = \Delta \circ i_y,$$

и векторное поле $\Delta^y \in D(A_y)$ обращается в нуль в точке 0.

Заметив теперь, что

$$(f(x), g(y)) = i_x(f) + i_y(g) - (c, c), \quad c = f(0) = g(0),$$

и что $\Delta((c, c)) = 0$, поскольку функции вида (c, c) есть константы в алгебре $C^\infty(\mathbf{K})$, мы окончательно получаем

$$\begin{aligned} \Delta((f(x), g(y))) &= \Delta(i_x(f)) + \Delta(i_y(g)) \\ &= i_x(\Delta^x(f)) + i_y(\Delta^y(g)) = (\Delta^x(f), \Delta^y(g)), \end{aligned}$$

где последнее равенство следует из того, что

$$\Delta^x(f)(0) = \Delta^y(g)(0) = 0. \quad \triangleright$$

Очевидно, верно и обратное: всякая пара полей $\Delta^x \in D(A_x)$, $\Delta^y \in D(A_y)$ определяет по формуле (9.15) векторное поле Δ на \mathbf{K} , если эти поля обращаются в нуль в точке 0.

Упражнение. Опишите A -модули векторных полей для следующих алгебр.

1. Для всех алгебр, рассмотренные в упражнении 9.36.
2. Для \mathbb{R} -алгебры $C^m(\mathbb{R}^1)$, $m \geq 1$, m раз непрерывно дифференцируемых функций на прямой. (Указание: рассмотрите сначала случай $m = 0$.)
3. Для $A = K[X]/X^{l+1}K[X]$ — алгебры срезанных полиномов, $K = \mathbb{R}$ или $\mathbb{Z}/m\mathbb{Z}$.
4. Для булевой, т. е. коммутативной алгебры над $\mathbb{F}_2 = \mathbb{Z}/2\mathbb{Z}$, элементы которой удовлетворяют соотношению $a^2 = a$.

9.46. Векторное поле на подмногообразии. Выше мы формализовали два геометрических образа — многообразие, у которого в одной точке «растет» стрелка, и многообразие, во всех точках которого «растут» стрелки. Очевидно, есть и промежуточная ситуация, когда стрелки «растут» только в точках некоторого подмногообразия, (или, более общо, замкнутого подмножества). Такого рода примеры дают поля скоростей точек движущейся нити или звучащей мембраны. Рассуждения, аналогичные тем, что привели нас к определению векторного поля

на многообразии M , позволяют без труда дать надлежащую формализацию и в этом случае.

Пусть $N \subset M$ — подмногообразие гладкого многообразия M .

Определение. \mathbb{R} -линейное отображение

$$X: C^\infty(M) \rightarrow C^\infty(N)$$

называется *касательным* (к M) *векторным полем вдоль N* , если

$$X(fg) = X(f)g|_N + f|_N X(g). \quad (9.16)$$

Сумма двух векторных полей вдоль N является, очевидно, векторным полем вдоль N . Кроме того, можно определить операции умножения таких полей на функции из $C^\infty(M)$:

$$(fX)(g) \stackrel{\text{def}}{=} f|_N X(g), \quad f, g \in C^\infty(M).$$

Совокупность $D(M, N)$ всех касательных вдоль N полей на многообразии M является $C^\infty(M)$ -модулем относительно этих операций.

Если $z \in N$, то следующий аналог формулы (9.13):

$$X_z(f) = X(f)(z) \quad (9.17)$$

определяет касательный вектор к многообразию M в точке z , соответствующий векторному полю X вдоль подмногообразия N . Заметим, что (9.17) теряет смысл, если $z \notin N$, так что данное выше определение и на самом деле представляет поле векторов вдоль подмногообразия N .

9.47. Векторные поля вдоль отображений. Соотношение (9.16) может быть переписано также в виде

$$X(fg) = X(f)i^*(g) + i^*(f)X(g),$$

где $i: N \hookrightarrow M$ обозначает отображение вложения. После этого становится ясно, что оно не теряет смысла, если i — произвольное отображение N в M .

Определение. Пусть $\varphi: N \rightarrow M$ — гладкое отображение многообразий. \mathbb{R} -линейное отображение

$$X: C^\infty(M) \rightarrow C^\infty(N)$$

называется *касательным* (к M) *векторным полем вдоль отображения* φ , если

$$X(fg) = X(f)\varphi^*(g) + \varphi^*(f)X(g) \quad \forall f, g \in C^\infty(M). \quad (9.18)$$

Совокупность $D_\varphi(M)$ всех векторных полей вдоль заданного отображения φ является $C^\infty(M)$ -модулем, если операцию умножения поля $X \in D_\varphi(M)$ на $f \in C^\infty(M)$ определить по правилу $(fX)(g) \stackrel{\text{def}}{=} \varphi^*(f)X(g)$. $C^\infty(M)$ -модуль $D_\varphi(M)$ становится также $C^\infty(N)$ -модулем, если следующим образом определить операцию умножения его элементов на элементы алгебры $C^\infty(N)$:

$$(fX)(g) \stackrel{\text{def}}{=} fX(g), \quad f \in C^\infty(N), \quad g \in C^\infty(M), \quad X \in D_\varphi(M).$$

Упражнение. Проверьте, что соотношение (9.17) в данном контексте позволяет соотнести с каждой точкой $z \in N$ касательный к M вектор в точке $\varphi(z)$.

Всякое векторное поле $X \in D_\varphi(M)$ может быть интерпретировано как *инфинитезимальная деформация* отображения φ . Действительно, так как $X_z \in T_{\varphi(z)}M$, этот вектор естественно понимать как *инфинитезимальное смещение* образа точки z при отображении φ .

Векторные поля вдоль отображений во многих случаях удобно и естественно называть также *относительными* векторными полями.

Пример. Пусть $\varphi: N \rightarrow M$ — произвольное гладкое отображение, $X \in D(N)$ и $Y \in D(M)$. Тогда $X \circ \varphi^*$ и $\varphi^* \circ Y$ являются векторными полями вдоль отображения φ . Относительное поле $X \circ \varphi^*$ уместно трактовать как *образ поля X при отображении φ* (см. п. 9.42).

9.48. Замечательный пример относительного векторного поля дает *универсальное векторное поле* на M . Оно строится следующим образом.

Рассмотрим касательное расслоение $\pi_T: TM \rightarrow M$ (см. п. 9.17). Пусть ξ — касательный к M вектор, понимаемый также и как точка многообразия TM . Универсальное векторное поле Z на M определим как векторное поле вдоль отображения π_T :

$$Z(f)(\xi) = \xi(f), \quad f \in C^\infty(M).$$

9.49. Упражнение. 1. Покажите, что $Z(f) \in C^\infty(TM)$. (Указание: воспользуйтесь специальными локальными координатами на TM .)

2. Убедитесь, что Z и в самом деле является векторным полем вдоль π_T .

3. Пусть $X \in D(M)$. Докажите, что

$$X = s_X^* \circ Z, \quad (9.19)$$

где $s_X: M \rightarrow TM$, $z \mapsto X_z \in T_zM$, есть сечение касательного расслоения, соответствующее векторному полю X . Формула (9.19) объясняет, почему поле Z является универсальным: все векторные поля на M получаются из него при помощи сечений касательного расслоения.

9.50. Обсуждавшиеся выше варианты понятия векторного поля отличаются лишь тем, как для них понимается правило Лейбница, т. е. правило дифференцирования произведения. Напишем его, не уточняя область значений отображения X :

$$X(fg) = fX(g) + gX(f). \quad (9.20)$$

Эта запись имеет смысл тогда, когда определено умножение объектов $X(g), X(f)$ на функции f, g соответственно, иными словами, когда область значений отображения X есть модуль над областью определения. По этой причине следующее определение включает в себя все, что обсуждалось выше в связи с касательными векторами и векторными полями.

Определение. Пусть A — коммутативная K -алгебра и P — A -модуль. K -линейное отображение $\Delta: A \rightarrow P$ называется *дифференцированием* алгебры A со значениями в P , если оно удовлетворяет правилу Лейбница (9.20), т. е.

$$\Delta(fg) = f\Delta(g) + g\Delta(f) \quad \forall f, g \in A.$$

Операции превращают совокупность $D(P)$ всех дифференцирований алгебры A со значениями в P в A -модуль.

9.51. Пусть $X \in D(P)$ и $h: P \rightarrow Q$ — гомоморфизм A -модулей. Тогда $h \circ X \in D(Q)$. (Проверьте это.)

Более того, отображение

$$D(h): D(P) \rightarrow D(Q), \quad D(P) \ni X \mapsto h \circ X \in D(Q),$$

является, очевидно, гомоморфизмом A -модулей. При этом

$$\begin{aligned} D(\text{id}_P) &= \text{id}_{D(P)}, \\ D(h_1 \circ h_2) &= D(h_1) \circ D(h_2). \end{aligned}$$

Это означает, что соответствие $P \mapsto D(P)$ является функтором в категории A -модулей и их гомоморфизмов. Это один из основных функторов дифференциального исчисления. Некоторые другие будут описаны ниже. Полное систематическое описание алгебры этих функторов и особенностей ее реализации над конкретными коммутативными алгебрами и есть предмет дифференциального исчисления в современном значении этого слова. Поэтому можно утверждать, что построение дифференциального исчисления, начатое Ньютоном и Лейбницем, еще не завершено. Это еще предстоит сделать.

9.52. Покажем, как специализировать определение из п. 9.50, чтобы получить определение касательного вектора и всевозможных типов векторных полей, рассмотренных выше, а также описать процедуры сопоставления векторным полям касательных векторов в фиксированной точке. При этом всюду мы будем считать, что $K = \mathbb{R}$.

I. Касательный вектор к многообразию M в точке z :

$$A = C^\infty(M), \quad P = A/\mu_z = \mathbb{R},$$

где μ_z — идеал точки z .

II. Векторное поле на многообразии M :

$$A = P = C^\infty(M).$$

Сопоставление векторному полю $X \in D(M)$ касательного вектора $X_z \in T_zM$:

$$D(A) \ni X \mapsto X_z = h \circ X \in D(A/\mu_z),$$

где $h: A \rightarrow A/\mu_z$ — гомоморфизм факторизации. Иными словами, $X_z = D(h)(X)$.

III. Векторное поле вдоль подмногообразия $N \subset M$:

$$A = C^\infty(M), P = A/\mu_N, \quad \text{где } \mu_N = \{f \in C^\infty(M) \mid f|_N = 0\}.$$

Здесь нужно обратить внимание на естественный изоморфизм $C^\infty(N) = A/\mu_N$. Если $X \in D(M, N) = D(P)$ и $z \in N$, то $\mu_z \supset \mu_N$ и определена естественная проекция

$$h: P = A/\mu_N \rightarrow A/\mu_z.$$

При этом $X_z = h \circ X = D(h)(X)$.

IV. Векторное поле вдоль отображения $\varphi: N \rightarrow M$:

$$A = C^\infty(M), \quad P = C^\infty(N), \quad \varphi = |F|,$$

где $F: A \rightarrow P$ — некоторый гомоморфизм \mathbb{R} -алгебр. Здесь нужно обратить внимание на то, что структура A -модуля на алгебре $P = C^\infty(N)$ задается по правилу

$$(f, g) \mapsto F(f)g = \varphi^*(f)g, \quad f \in C^\infty(M), \quad g \in C^\infty(N).$$

Пусть $X \in D_\varphi(M)$. Если $z \in N$ и $h: P \rightarrow Q = P/\mu_z$ — естественная проекция, то $X_z = h \circ X$.

Ответим заодно на возможный вопрос читателя: что такое непрерывные векторные поля на M ? Это элементы $C^\infty(M)$ -модуля $D(C^0(M))$, где $C^0(M)$ — алгебра непрерывных функций на M , понимаемая как $C^\infty(M)$ -модуль. Аналогично можно определить и векторные поля класса C^m .

9.53. Заканчивая обсуждение геометрических и алгебраических вопросов, связанных с идеей векторного поля, нужно отметить, что модуль $D(M)$ векторных полей или, более общо, дифференцирований коммутативной алгебры A является носителем еще одной очень важной алгебраической структуры. А именно, следующая билинейная кососимметрическая операция, удовлетворяющая тождеству Якоби, задает на $D(A)$ структуру алгебры Ли.

Предложение. Коммутатор $[\Delta, \nabla] \stackrel{\text{def}}{=} \Delta \circ \nabla - \nabla \circ \Delta$ дифференцирований $\Delta, \nabla \in D(A)$ снова является дифференцированием.

◀ Действительно,

$$\begin{aligned}
 [\Delta, \nabla](fg) &= (\Delta \circ \nabla - \nabla \circ \Delta)(fg) \\
 &= \Delta(f\nabla(g) + g\nabla(f)) - \nabla(f\Delta(g) + g\Delta(f)) \\
 &= \Delta(f)\nabla(g) + f\Delta(\nabla(g)) + \Delta(g)\nabla(f) + g\Delta(\nabla(f)) \\
 &\quad - \nabla(f)\Delta(g) - f\nabla(\Delta(g)) - \nabla(g)\Delta(f) - g\nabla(\Delta(f)) \\
 &= f\Delta(\nabla(g)) - f\nabla(\Delta(g)) + g\Delta(\nabla(f)) - g\nabla(\Delta(f)) \\
 &= f[\Delta, \nabla](g) + g[\Delta, \nabla](f). \quad \blacktriangleright
 \end{aligned}$$

Поскольку кососимметричность коммутатора очевидна, нам остается проверить, что он удовлетворяет тождеству Якоби.

9.54. Предложение. Пусть $\nabla, \Delta', \Delta'' \in D(A)$. Тогда

$$[\nabla, [\Delta', \Delta'']] = [[\nabla, \Delta'], \Delta''] + [\Delta', [\nabla, \Delta'']].$$

◀ В самом деле,

$$\begin{aligned}
 [[\nabla, \Delta'], \Delta''] + [\Delta', [\nabla, \Delta'']] &= [[\nabla, \Delta'], \Delta''] - [[\nabla, \Delta''], \Delta'] \\
 &= [\nabla \circ \Delta' - \Delta' \circ \nabla, \Delta''] - [\nabla \circ \Delta'' - \Delta'' \circ \nabla, \Delta'] \\
 &= \nabla \circ \Delta' \circ \Delta'' - \Delta' \circ \nabla \circ \Delta'' - \Delta'' \circ \nabla \circ \Delta' + \Delta'' \circ \Delta' \circ \nabla \\
 &\quad - \nabla \circ \Delta'' \circ \Delta' + \Delta'' \circ \nabla \circ \Delta' + \Delta' \circ \nabla \circ \Delta'' - \Delta' \circ \Delta'' \circ \nabla \\
 &\quad - \nabla \circ \Delta' \circ \Delta'' - \Delta'' \circ \Delta' \circ \nabla - \nabla \circ \Delta'' \circ \Delta' + \Delta' \circ \Delta'' \circ \nabla \\
 &= \nabla \circ (\Delta' \circ \Delta'' - \Delta'' \circ \Delta') - (\Delta' \circ \Delta'' - \Delta'' \circ \Delta') \circ \nabla
 \end{aligned}$$

$$= \nabla \circ [\Delta', \Delta''] - [\Delta', \Delta''] \circ \nabla = [\nabla, [\Delta', \Delta'']]. \quad \blacktriangleright$$

9.55. Описание векторных полей в терминах локальных координат, найденное в п. 9.39, показывает, что они являются (скалярными) дифференциальными операторами первого порядка. С другой стороны, дифференциальный оператор первого порядка общего вида Δ на многообразии M записывается следующим образом:

$$\Delta = \sum_{i=1}^n \alpha_i \frac{\partial}{\partial x_i} + \beta, \quad \alpha_i, \beta \in C^\infty U.$$

Обратим внимание на то, что его свободный член β имеет вполне инвариантный смысл: $\beta = \Delta(1)$. Поэтому мы можем утверждать, что Δ есть дифференциальный оператор первого порядка в том и только том случае, когда $\Delta - \Delta(1)$ есть дифференцирование. Это дает нам бескоординатное алгебраическое определение (скалярных) линейного дифференциального оператора первого порядка. Оно, однако, не вполне элегантно по своей форме и по этой причине не позволяет угадать аналогичное определение дифференциального оператора высшего порядка. «Причешем» его с этой целью, заметив, что правило Лейбница для дифференцирования $\Delta - \Delta(1)$ эквивалентно следующему равенству:

$$\Delta(fg) - f\Delta(g) = g\Delta(f) - fg\Delta(1)$$

или

$$[\Delta, f](g) = g[\Delta, f](1),$$

где $[\Delta, f] = \Delta \circ f - f \circ \Delta$ — коммутатор оператора Δ и оператора умножения на f . Пусть теперь $g = hs$. Тогда, учитывая, равенство $s[\Delta, f](1) = [\Delta, f](s)$, получаем

$$[\Delta, f](hs) = h[\Delta, f](s).$$

Последнее равенство можно переписать в виде $[[\Delta, f], h](s) = 0$. Поскольку s — произвольная функция, это означает, что нами доказано следующее

9.56. Предложение. \mathbb{R} -линейное отображение

$$\Delta: C^\infty(M) \rightarrow C^\infty(M)$$

тогда и только тогда является дифференциальным оператором первого порядка, когда для любых $f, g \in C^\infty(M)$

$$[[\Delta, f], g] = 0. \quad (9.21)$$

Заметим, что (9.21) эквивалентно тому, что для любого $f \in A$ коммутатор $[\Delta, f]$ является $C^\infty(M)$ -гомоморфизмом.

Глядя на последнее равенство, читатель, наверное, уже понимает, как дать определение дифференциального оператора произвольного порядка для произвольной коммутативной алгебры A . Но прежде чем дать такое определение, заметим, что выражение $[[\Delta, f], g]$ не симметрично относительно f и g , в то время как на самом деле f и g входят в него равноправно:

$$[[\Delta, f], g] = \Delta \circ fg + fg\Delta - g\Delta \circ f - f\Delta \circ g = [[\Delta, g], f].$$

Поэтому мы изменим наши обозначения, сопоставив каждому элементу $f \in A$ отображение

$$\delta_f: \text{Hom}_K(A, A) \rightarrow \text{Hom}_K(A, A), \quad \delta_f(\Delta) \stackrel{\text{def}}{=} [\Delta, f].$$

Ввиду сказанного выше операторы δ_f и δ_g коммутируют и условие (9.21) принимает вид

$$(\delta_g \circ \delta_f)(\Delta) = 0 \quad \forall f, g \in A.$$

Итак, теперь мы можем дать следующее основное

9.57. Определение. Пусть A — K -алгебра. K -гомоморфизм $\Delta: A \rightarrow A$ называется *линейным дифференциальным оператором порядка $\leq l$* , если для любых $f_0, \dots, f_l \in A$

$$(\delta_{f_0} \circ \dots \circ \delta_{f_l})(\Delta) = 0. \quad (9.22)$$

Обозначим множество всех дифференциальных операторов порядка $\leq l$ из A в A через $\text{Diff}_l A$. Так же, как и $D(A)$, это множество устойчиво относительно сложения и умножения на элементы алгебры A и поэтому естественно снабжается структурой A -модуля. Более того, на этом множестве можно задать еще одну структуру A -модуля, определив действие элемента $f \in A$ на оператор Δ как композицию $\Delta \circ f$. Такую структуру называют *правой* или, иногда, *плюсовой*, а действие элемента $f \in A$ на оператор Δ часто обозначают $f^+ \Delta$ вместо $\Delta \circ f$. Множество $\text{Diff}_l A$, рассматриваемое как модуль относительно правого умножения, мы обозначим через $\text{Diff}_l^+ A$. Две структуры умножения в $\text{Diff}_l A$ коммутируют, задавая тем самым структуру бимодуля, который обозначается $\text{Diff}_l^{(+)} A$.

9.58. Упражнения. 1. Докажите последнее утверждение. А именно, проверьте, что множество $\text{Diff}_l A$ устойчиво относительно правого умножения и что левое и правое умножения в $\text{Diff}_l A$ коммутируют.

2. Выясните, будет ли множество $D(A)$ устойчиво относительно правого умножения.

Чтобы вывести ряд естественных и полезных свойств дифференциальных операторов над коммутативными алгебрами, нам понадобятся следующие обозначения. Пусть $\varkappa^n = (1, 2, \dots, n)$ — упорядоченный набор целых чисел и $\varkappa = (i_1, \dots, i_l)$, $l \leq n$, — его упорядоченное подмножество. Положим по определению $|\varkappa| = l$, $a_\varkappa = a_{i_1} \cdot \dots \cdot a_{i_l}$ и $\delta_{a_\varkappa} = \delta_{a_{i_1}} \circ \dots \circ \delta_{a_{i_l}}$, а упорядоченное дополнение \varkappa до \varkappa^n будем обозначать через $\overline{\varkappa}$.

Упражнение. Пусть A — K -алгебра и Δ, ∇ — K -линейные отображения из A в A . Тогда

$$\delta_{a_\varkappa^n}(\Delta \circ \nabla) = \sum_{|\varkappa| \leq n} \delta_{a_\varkappa}(\Delta) \circ \delta_{a_{\overline{\varkappa}}}(\nabla), \quad a_i \in A, \quad (9.23)$$

$$\delta_{a_\varkappa^n}(\Delta)(b) = \sum_{|\varkappa| \leq n} (-1)^{|\varkappa|} a_\varkappa \Delta(a_{\overline{\varkappa}} b), \quad a_i, b \in A. \quad (9.24)$$

Для случая, когда $\Delta \in \text{Diff}_m A$, $m < n$, левая часть последнего равенства согласно определению 9.57 обращается в нуль и его можно переписать в следующем виде:

$$\Delta(a_{\mathcal{X}}^n b) = - \sum_{0 < |\mathcal{X}| \leq n} (-1)^{|\mathcal{X}|} a_{\mathcal{X}} \Delta(a_{\overline{\mathcal{X}}} b). \quad (9.25)$$

Эти формулы позволяют легко доказать два следующих важных утверждения.

9.59. Предложение. Пусть ∇ и Δ — дифференциальные операторы порядков $\leq l$ и $\leq m$ соответственно. Тогда их композиция $\Delta \circ \nabla$ является дифференциальным оператором порядка $\leq l + m$.

◀ Действительно, положим в формуле (9.23) $n = m + l + 1$. Тогда каждый из мономов в правой части полученного равенства будет обращаться в нуль согласно определению дифференциального оператора, поскольку либо $|\mathcal{X}| \geq m + 1$ и поэтому $\delta_{a_{\mathcal{X}}}(\Delta) = 0$, либо $|\overline{\mathcal{X}}| \geq l + 1$, и соответственно $\delta_{a_{\overline{\mathcal{X}}}}(\nabla) = 0$. ▶

9.60. Предложение. Пусть $I \subset A$ — произвольный идеал, $a \in I^k$, $\Delta \in \text{Diff}_n A$ и $n < k$. Тогда $\Delta(a) \in I^{k-n}$.

◀ Для доказательства предложения нам достаточно ограничиться случаем $a = a_1 \cdot \dots \cdot a_k$, $a_i \in I$. Пусть $k = n + 1$. Рассмотрим равенство (9.25), положив в нем $b = 1$. Тогда каждое из слагаемых в правой его части будет содержать в качестве сомножителя хотя бы один из элементов $a_i \in I$ и, следовательно, также будет принадлежать I . Переход от $k = n + r$ к $k = n + r + 1$ осуществляется следующим образом. Опять воспользуемся формулой (9.25). Каждое из слагаемых в правой части имеет вид

$$a_{i_1} \cdot \dots \cdot a_{i_m} \Delta(a_{j_1} \cdot \dots \cdot a_{j_{k-m}}).$$

Этот моном принадлежит I^m . Если $m \geq k - n$, то он принадлежит I^{k-n} . В противном случае, если $k - m > n$, то $\Delta(a_{j_1} \cdot \dots \cdot a_{j_{k-m}}) \in I^{k-m-n}$ согласно предположению индукции, и, следовательно, весь моном в целом принадлежит I^{k-n} . ▶

Докажем теперь, что для алгебр гладких функций *определение 9.57 совпадает с обычным определением линейного дифференциального оператора*. Нужный нам результат будет следовать из предыдущего предложения, следствия из него и теоремы 9.62.

9.61. Следствие. *Если функции f и g совпадают в некоторой окрестности $U \ni z$, то для любого дифференциального оператора Δ имеет место равенство $\Delta(f)(z) = \Delta(g)(z)$. Иначе говоря, дифференциальные операторы являются локальными.*

◀ Действительно, пусть Δ — оператор порядка $\leq l$. Поскольку $f - g \in \mu_z^{l+1}$ для любого l , то ввиду предложения 9.60 $\Delta(f - g) \in \mu_z$. ▶

Это следствие позволяет для любого дифференциального оператора $\Delta \in \text{Diff}_l C^\infty(M)$ корректно определить его ограничение $\Delta|_U: C^\infty(U) \rightarrow C^\infty(U)$ на любую открытую область $U \subset M$, положив

$$\Delta|_U(f)(z) = \Delta(g)(z), \quad f \in C^\infty(U), \quad g \in C^\infty(M), \quad z \in U,$$

где g — произвольная функция, совпадающая с f в некоторой окрестности точки z . Согласно этому определению $\Delta|_U(f|_U) = \Delta(f)|_U$, если $f \in C^\infty(M)$. Очевидно, оператор однозначно определяется совокупностью своих ограничений на карты произвольного атласа.

Остается доказать, что справедлива следующая

9.62. Теорема. *Пусть $\Delta \in \text{Diff}_l C^\infty(M)$ и x_1, \dots, x_n — система локальных координат в некоторой окрестности $U \subset M$. Тогда оператор $\Delta|_U$ можно представить в виде*

$$\Delta|_U = \sum_{|\sigma|=0}^l \alpha_\sigma \frac{\partial^{|\sigma|}}{\partial x^\sigma}, \quad \alpha_\sigma \in C^\infty U.$$

◀ Пусть $z \in U$ и $f \in C^\infty(M)$. Рассмотрим произвольную звездчатую окрестность $U_z \subset U$ точки z и в этой окрестности

представим, согласно п. 2.9, функцию f в виде

$$f = \sum_{|\sigma|=0}^l \frac{\partial^{|\sigma|} f}{\partial x^\sigma}(z) \left(\frac{(x-z)^\sigma}{\sigma!} \right) + h(x),$$

где $h(x) \in \mu_z^{l+1}$ и $(x-z)^\sigma \stackrel{\text{def}}{=} (x_1 - a_1)^{\sigma_1} \cdot \dots \cdot (x_n - a_n)^{\sigma_n}$. Поэтому

$$\Delta(f)(z) = \Delta|_U(f|_U)(z) = \sum_{|\sigma|=0}^l \frac{\partial^{|\sigma|} f}{\partial x^\sigma}(z) \alpha_\sigma(z),$$

где

$$\alpha_\sigma(x) \stackrel{\text{def}}{=} \Delta|_U \left(\frac{(x-z)^\sigma}{\sigma!} \right).$$

Остается заметить, что функции $\alpha_\sigma(x)$ по построению являются гладкими. ►

Чтобы понять, как алгебраическое определение дифференциального оператора 9.57 работает в случае, когда алгебра A не является алгеброй функций на гладком многообразии, проделайте следующие

9.63. Упражнения. 1. Опишите модули дифференциальных операторов для алгебры $C^\infty(\mathbf{K})$. (См. примеры 9.35 и 9.45.)

2. Проделайте то же самое для алгебры «срезанных» многочленов $A = K[X]/X^n K[X]$, где $K = \mathbb{R}$ и $K = \mathbb{Z}_m$. (См. упражнение 2 из п. 9.45.)

3. В классической ситуации $A = C^\infty(\mathbb{R})$ любой дифференциальный оператор порядка больше чем 1 может быть представлен как сумма композиций операторов первого порядка. Выясните, будет ли это справедливо для алгебр из двух предыдущих упражнений.

9.64. Джеты порядка l в точке. Приведем еще одно важное следствие предложения 9.60. Напомним, что через μ_z^{l+1} обозначается $(l+1)$ -я степень идеала μ_z , состоящего из всех функций на M , обращающихся в нуль в точке z .

Следствие. Пусть $\Delta \in \text{Diff}_l C^\infty(M)$, $f, g \in C^\infty(M)$ и $z \in M$. Тогда $\Delta(f)(z) = \Delta(g)(z)$, если $f = g \pmod{\mu_z^{l+1}}$.

◀ Действительно, в этом случае $f - g \in \mu_z^{l+1}$ и, следовательно, $\Delta(f - g) \in \mu_z$, т. е. $\Delta(f - g)(z) = 0$. ▶

Этот факт полезно рассматривать, введя в рассмотрение векторное пространство джетов l -го порядка, или l -джетов, (гладких) функций на M в точке z (ср. с п. 9.27):

$$J_z^l M \stackrel{\text{def}}{=} C^\infty(M)/\mu_z^{l+1}.$$

Образ функции f при естественной проекции

$$C^\infty(M) \rightarrow C^\infty(M)/\mu_z^{l+1} = J_z^l M$$

называется ее *джетом порядка l* (или *l -джетом*) в точке z и обозначается $[f]_z^l$. В этих терминах условие $f = g \pmod{\mu_z^{l+1}}$ означает, что $[f]_z^l = [g]_z^l$, и предыдущее следствие утверждает, что $\Delta(f)(z) = \Delta(g)(z)$, если $[f]_z^l = [g]_z^l$. Иными словами, отображение

$$h_{\Delta, z}: J_z^l M \rightarrow \mathbb{R}, \quad [f]_z^l \mapsto \Delta(f)(z),$$

определено корректно. Оно, очевидно, \mathbb{R} -линейно. Важность этого отображения заключается в том, что оно полностью определяет оператор Δ в точке z .

Упражнение. Отображение $h_{\Delta, z}$ является линейной функцией на пространстве $J_z^l M$. Найдите базис пространства $J_z^l M$, в котором компоненты этой функции суть числа $\alpha_\sigma(z)$, участвующие в формулировке теоремы 9.62.

9.65. Многообразие джетов. Семейство линейных функционалов $\{h_{\Delta, z}\}_{z \in M}$ однозначно определяет оператор Δ , так как

$$\Delta(f)(z) = h_{\Delta, z}([f]_z^l). \quad (9.26)$$

Поэтому уместно сконструировать новый объект, объединяющий отдельные отображения $h_{\Delta, z}$ в единое целое. С этой целью

нужно, прежде всего, объединить их области определения так же, как это было сделано в п. 9.28 для $l = 1$:

$$J^l M = \bigcup_{z \in M} J_z^l M.$$

Множество $J^l M$ снабжается структурой гладкого многообразия подобно тому, как это было сделано выше для TM и T^*M . Детали этого построения будут приведены в п. 10.11. Это гладкое многообразие называется *многообразием джетов порядка l* (или *l -джетов*) многообразия M .

Отображение

$$\pi_{J^l} = \pi_{J^l M}: J^l M \rightarrow M, \quad J^l M \supset J_z^l M \ni \theta \mapsto z \in M,$$

расслаивает многообразие $J^l M$ над M . По этому определению $\pi_{J^l}^{-1}(z) = J_z^l M$. Кроме того, со всякой функцией $f \in C^\infty(M)$ естественным образом связывается сечение

$$s_{j_l(f)}: M \rightarrow J^l M, \quad z \mapsto [f]_z^l \in J_z^l M \subset J^l M,$$

этого расслоения. Оно называется *l -джетом* функции f .

Всякий оператор $\Delta \in \text{Diff}_l C^\infty(M)$ определяет отображение

$$h_\Delta: J^l M \rightarrow M \times \mathbb{R}, \quad J_z^l M \ni \theta \mapsto (z, h_{\Delta, z}(\theta)).$$

Пусть $\pi_{\mathbb{R}}: M \times \mathbb{R} \rightarrow \mathbb{R}$ — каноническая проекция. Тогда ввиду (9.26) $\pi_{\mathbb{R}}(h_\Delta([f]_z^l)) = \Delta(f)(z)$, и, следовательно,

$$\Delta(f) = \pi_{\mathbb{R}} \circ h_\Delta \circ s_{j_l(f)}, \quad (9.27)$$

где $\Delta(f)$ понимается как гладкое отображение из M в \mathbb{R} . Это соотношение показывает, что вся информация об операторе Δ зашифрована в отображении гладких многообразий h_Δ . В п. 11.47 будет показано, что s_{j_l} является дифференциальным оператором порядка l , область значений которого есть множество сечений расслоения π_{J^l} . Этот оператор естественно назвать *универсальным* дифференциальным оператором порядка l , поскольку все конкретные операторы получаются из него путем композиции с отображениями из $J^l M$ в $M \times \mathbb{R}$. Специфика отображений

вида h_Δ из $J^l M$ в $M \times \mathbb{R}$ может быть описана следующим образом.

Рассмотрим проекцию

$$\pi: M \times \mathbb{R} \rightarrow M, \quad (z, \lambda) \mapsto z.$$

Она является тривиальным расслоением над M со слоем \mathbb{R} (см. п. 11.2). Тогда, как нетрудно видеть, отображения вида h_Δ являются морфизмами векторного расслоения π_{J^l} в векторное расслоение π (см. п. 11.4) и, в частности, отображают слой $\pi_{J^l}^{-1}(z) = J_z^l M$ в слой $\pi^{-1}(z) = \mathbb{R}$. Это отображение слоев, очевидно, и есть $h_{\Delta, z}$.

Все эти факты обнаруживают фундаментальную роль векторных расслоений в дифференциальном исчислении. По этой и многим другим причинам, некоторые из которых встретятся по ходу дальнейшего изложения, теория векторных расслоений является необходимой частью дифференциального исчисления над гладкими многообразиями. Эта теория будет рассмотрена нами в главе 11.

Ввиду универсальности оператора s_{j_i} , выражаемой формулой (9.27), многообразия $J^l M$ и некоторые их естественные обобщения лежат в основе современной геометрической теории дифференциальных уравнений в частных производных. Универсальность этого оператора проявляется также и в том, что модуль сечений расслоения

$$\pi_{J^l}: J^l M \rightarrow M$$

(см. п. 11.7) является представляющим объектом функтора дифференциального исчисления Diff_l в категории геометрических $C^\infty(M)$ -модулей (см. п. 11.55).

9.66. Выше мы доказали, что в случае когда $A = C^\infty(M)$ — алгебра гладких функций на многообразии M , определение 9.57 эквивалентно обычному определению линейного дифференциального оператора, действующего на функции, значениями которого также являются функции на M , т. е. скалярного

дифференциального оператора. Однако и самый общий случай, случай матричного дифференциального оператора, также может быть описан чисто алгебраически. Напомним, что такой оператор Δ обычно определяется как матрица, составленная из дифференциальных операторов:

$$\Delta = \begin{pmatrix} \Delta_{1,1} & \cdots & \Delta_{1,m} \\ \vdots & \ddots & \vdots \\ \Delta_{k,1} & \cdots & \Delta_{k,m} \end{pmatrix},$$

где $\Delta_{i,j}$ — дифференциальные операторы порядка $\leq l$, а действие этого оператора на вектор-функцию $\vec{f} = (f_1, \dots, f_m)$ определяется следующим естественным способом:

$$\begin{pmatrix} \Delta_{1,1} & \cdots & \Delta_{1,m} \\ \vdots & \ddots & \vdots \\ \Delta_{k,1} & \cdots & \Delta_{k,m} \end{pmatrix} \begin{pmatrix} f_1 \\ \vdots \\ f_m \end{pmatrix} = \begin{pmatrix} \Delta_{1,1}(f_1) + \cdots + \Delta_{1,m}(f_m) \\ \vdots \\ \Delta_{k,1}(f_1) + \cdots + \Delta_{k,m}(f_m) \end{pmatrix}.$$

В главе 11 будет показано, что вектор-функции указанного вида естественно рассматривать как сечения m -мерного векторного расслоения над M и что категория всех векторных расслоений над M эквивалентна категории проективных модулей над алгеброй $C^\infty(M)$. Эти и сделанные в п. 9.50 наблюдения заставляют предполагать, что дифференциальные операторы общего вида должны быть отображениями, связывающими модули над некоторой основной алгеброй A . Замечательно, что для того, чтобы определить общее понятие дифференциального оператора, достаточно повторить «скалярное» определение 9.57. Единственное, на что при этом нужно обратить внимание, это тот факт, что для любого A -линейного отображения A -модулей $\Delta: P \rightarrow Q$ и $a \in A$ определен коммутатор

$$\delta_a(\Delta) \stackrel{\text{def}}{=} [\Delta, a]: P \rightarrow Q,$$

где элемент $a \in A$ понимается как оператор умножения на a элементов соответствующего A -модуля. Иными словами,

$$\delta_a(\Delta)(p) = \Delta(ap) - a\Delta(p), \quad p \in P.$$

Итак, можно думать, что следующее чисто алгебраическое определение в «стандартной» ситуации эквивалентно обычному понятию (матричного) дифференциального оператора.

9.67. Определение. Пусть A — произвольная коммутативная K -алгебра, P, Q — A -модули. K -гомоморфизм $\Delta: P \rightarrow Q$ называется *линейным дифференциальным оператором порядка* $\leq l$, действующим из P в Q , если для любых $a_0, \dots, a_l \in A$

$$(\delta_{a_0} \circ \dots \circ \delta_{a_l})(\Delta) = 0. \quad (9.28)$$

Тот факт, что при соответствующей специализации ($K = \mathbb{R}$, $A = C^\infty(M)$, P и Q — проективные A -модули) данное определение совпадает с обычным, будет доказан в главе 11 после установления связи между векторными расслоениями и проективными модулями.

Обозначим множество всех дифференциальных операторов порядка $\leq l$ из P в Q через $\text{Diff}_l(P, Q)$. Это множество устойчиво относительно сложения и обычного (левого) умножения на элементы алгебры A :

$$(a\Delta)(p) \stackrel{\text{def}}{=} a \cdot \Delta(p), \quad a \in A, p \in P.$$

Поэтому оно естественно снабжается структурой левого A -модуля. На нем также можно задать еще одну структуру A -модуля, определив действие элемента $a \in A$ на оператор Δ как композицию $\Delta \circ a$. Такую структуру называют *правой* или, иногда, *плюсовой*, а соответствующее действие элемента $a \in A$ на оператор Δ часто обозначают $a^+\Delta$ вместо $\Delta \circ a$. Множество $\text{Diff}_l(P, Q)$, рассматриваемое как модуль относительно правого умножения, мы обозначим через $\text{Diff}_l^+(P, Q)$. Две структуры умножения в $\text{Diff}_l(P, Q)$ коммутируют, задавая тем самым структуру бимодуля, который обозначается $\text{Diff}_l^{(+)}(P, Q)$. Для краткости вместо обозначения $\text{Diff}_l^{(+)}(A, Q)$ используется обозначение $\text{Diff}_l^{(+)}Q$.

Если $h: P \rightarrow Q$ — гомоморфизм A -модулей, то соответствие $\Delta \mapsto h \circ \Delta$, $\Delta \in \text{Diff}_l P$, задает гомоморфизм A -модуля $\text{Diff}_l P$ в A -модуль $\text{Diff}_l Q$. Поэтому соответствие $P \mapsto \text{Diff}_l P$ является

функтором на категории A -модулей. Обозначим его Diff_l . Это — еще один пример *абсолютного* функтора дифференциального исчисления (см. п. 9.51). Такие функторы определены над всеми алгебрами. Выбрав некоторый A -модуль P , мы получим пример *относительного* функтора дифференциального исчисления $\text{Diff}_l(P, \cdot): Q \mapsto \text{Diff}_l(P, Q)$.

Вывод формул (9.23)–(9.25) и доказательство предложения 9.59 без всяких изменений переносятся со случая скалярных операторов на общий случай. Что же касается предложения 9.60, то его аналогом в общем случае служит следующее

Предложение. Пусть $I \subset A$ — идеал, P, Q — A -модули, $p \in I^k P$, $\Delta \in \text{Diff}_n(P, Q)$ и $n < k$. Тогда $\Delta(p) \in I^{k-n} Q$.

Однако и для него доказательство переносится практически безо всяких изменений.

Упражнение. 1. Убедитесь, что

$$\text{Diff}_0(P, Q) = \text{Diff}_0^+(P, Q) = \text{Hom}_K(P, Q).$$

2. Рассмотрим отображения A -модулей i^+ и i_+ , которые как отображения несущих множеств являются тождественными:

$$\begin{aligned} i^+ : \text{Diff}_l(P, Q) &\rightarrow \text{Diff}_l^+(P, Q), & i^+(f) &= f, \\ i_+ : \text{Diff}_l^+(P, Q) &\rightarrow \text{Diff}_l(P, Q), & i_+(f) &= f. \end{aligned}$$

Докажите, что они являются дифференциальными операторами порядка $\leq l$.

9.68. Обратим внимание на то, что всякий дифференциальный оператор порядка $\leq l$ является автоматически и дифференциальным оператором порядка $\leq m$, если $l \leq m$. Поэтому определено естественное вложение бимодулей $\text{Diff}_l^{(+)}(P, Q) \subset \text{Diff}_m^{(+)}(P, Q)$. Обозначим прямой предел цепочки вложений

$$\text{Diff}_0^{(+)}(P, Q) \subset \dots \subset \text{Diff}_l^{(+)}(P, Q) \subset \text{Diff}_{l+1}^{(+)}(P, Q) \subset \dots$$

через $\text{Diff}^{(+)}(P, Q)$.

Как отмечено выше, композиция двух дифференциальных операторов, если она определена, есть снова дифференциальный оператор. Поэтому относительно операции композиции бимодуль $\text{Diff}^{(+)}(P, P)$ превращается в (некоммутативную) A -алгебру. При этом $\text{Diff}^{(+)}(P, Q)$ может рассматриваться как правый $\text{Diff}^{(+)}(P, P)$ - и как левый $\text{Diff}^{(+)}(Q, Q)$ -модуль.

9.69. Теперь мы имеем все необходимое, чтобы ответить на вопрос, заданный в п. 9.20: спектром какой алгебры является кокасательное многообразие T^*M . Начнем с необходимых алгебраических определений.

Пусть A — K -алгебра. Упомянутое выше (см. п. 9.68) вложение A -модулей $\text{Diff}_{k-1} A \subset \text{Diff}_k A$ позволяет определить фактормодуль

$$\mathcal{S}_k(A) \stackrel{\text{def}}{=} \text{Diff}_k A / \text{Diff}_{k-1} A,$$

который называется модулем *символов порядка k* (или *k -символов*). Класс смежности оператора $\Delta \in \text{Diff}_k A$ по модулю $\text{Diff}_{k-1} A$ будем обозначать через $\text{smb}_k \Delta$ и называть *символом Δ* . Определим *алгебру символов* алгебры A , положив

$$\mathcal{S}_*(A) = \bigoplus_{n=0}^{\infty} \mathcal{S}_n(A).$$

Операция умножения в $\mathcal{S}_*(A)$ индуцирована операцией композиции дифференциальных операторов. Точнее говоря, для элементов $\text{smb}_l \Delta \in \mathcal{S}_l(A)$ и $\text{smb}_k \nabla \in \mathcal{S}_k(A)$ положим по определению

$$\text{smb}_l \Delta \cdot \text{smb}_k \nabla \stackrel{\text{def}}{=} \text{smb}_{k+l}(\Delta \circ \nabla) \in \mathcal{S}_{l+k}(A).$$

Это определение корректно, так как не зависит от выбора представителей в классах $\text{smb}_l \Delta$ и $\text{smb}_k \nabla$. Действительно, если, скажем, $\text{smb}_l \Delta = \text{smb}_l \Delta'$, то $\Delta - \Delta' \in \text{Diff}_{l-1} A$ и, следовательно, $(\Delta - \Delta') \circ \nabla \in \text{Diff}_{l+k-1} A$.

Предложение. $\mathcal{S}_*(A)$ — коммутативная алгебра.

◀ Нам нужно убедиться, что

$$\Delta \circ \nabla - \nabla \circ \Delta = [\Delta, \nabla] \in \text{Diff}_{l+k-1} A,$$

если $\Delta \in \text{Diff}_l A$ и $\nabla \in \text{Diff}_k A$. Воспользуемся индукцией по $l+k$. Для $l+k = 0$, то есть для $l = k = 0$, утверждение очевидно, поскольку скалярные дифференциальные операторы порядка нуль — это операторы умножения на элементы алгебры A , а алгебра A коммутативна. Шаг индукции от $l+k < n$ к $l+k = n$ обосновывается следующей формулой, вытекающей из весьма частного случая (9.23):

$$\begin{aligned} \delta_a(\Delta \circ \nabla - \nabla \circ \Delta) &= \delta_a(\Delta) \circ \nabla + \Delta \circ \delta_a(\nabla) - \delta_a(\nabla) \circ \Delta - \nabla \circ \delta_a(\Delta) \\ &= [\delta_a(\Delta), \nabla] + [\Delta, \delta_a(\nabla)]. \end{aligned}$$

Порядки операторов $\delta_a(\Delta)$ и $\delta_a(\nabla)$ равны соответственно $l-1$ и $k-1$. Поэтому согласно предположению индукции последнее выражение есть оператор порядка $\leq k+l-2$. Следовательно, порядок оператора $[\Delta, \nabla]$ не превосходит $l+k-1$. ▶

Следует обратить внимание на то, что $\mathcal{S}_0(A) = A$ есть подалгебра алгебры $\mathcal{S}_*(A)$ и операция левого (правого) умножения дифференциальных операторов на элементы алгебры A сводится к операции левого (соответственно правого) умножения на элементы этой подалгебры. Ввиду коммутативности алгебры $\mathcal{S}_*(A)$ эти операции умножения совпадают.

9.70. Пусть теперь $\text{smb}_l \Delta \in \mathcal{S}_l(A)$ и $\text{smb}_k \nabla \in \mathcal{S}_k(A)$. Тогда согласно последнему предложению $[\Delta, \nabla] \in \text{Diff}_{l+k-1} A$. Паре $(\text{smb}_l \Delta, \text{smb}_k \nabla)$ можно сопоставить элемент

$$\{\text{smb}_l \Delta, \text{smb}_k \nabla\} \stackrel{\text{def}}{=} \text{smb}_{k+l-1} [\Delta, \nabla] \in \mathcal{S}_{k+l-1}(A).$$

Это определение корректно, т. е. не зависит от выбора представителей в классах $\text{smb}_l \Delta$ и $\text{smb}_k \nabla$, что проверяется так же, как корректность умножения в $\mathcal{S}_*(A)$. Операция $\{\cdot, \cdot\}$ K -линейна и кососимметрична. Она удовлетворяет тождеству

Якоби, поскольку коммутатор линейных операторов удовлетворяет этому тождеству. Таким образом $\mathcal{S}_*(A)$ превращается в алгебру Ли относительно этой операции. Если $\mathfrak{s}_1, \mathfrak{s}_2 \in \mathcal{S}_1(A)$, то и $\{\mathfrak{s}_1, \mathfrak{s}_2\} \in \mathcal{S}_1(A)$. Иначе говоря, $\mathcal{S}_1(A) \subset \mathcal{S}_*(A)$ есть подалгебра Ли.

Упражнения. 1. Пусть $\mathfrak{s} = \text{smb}_1 \Delta$. Покажите, что соответствие

$$\mathfrak{s} \leftrightarrow \Delta - \Delta(1) \in D(A)$$

определено корректно и устанавливает изоморфизм алгебр Ли $\mathcal{S}_1(A)$ и $D(A)$.

2. Зафиксируем произвольный элемент $\mathfrak{s} \in \mathcal{S}_*(A)$. Покажите, что отображение

$$\{\mathfrak{s}, \cdot\}: \mathcal{S}_*(A) \rightarrow \mathcal{S}_*(A), \quad \mathfrak{s}_1 \mapsto \{\mathfrak{s}, \mathfrak{s}_1\},$$

является дифференцированием алгебры $\mathcal{S}_*(A)$.

9.71. Предположим, что кольцо K — алгебра над полем рациональных чисел \mathbb{Q} . Тогда всякий элемент $a \in A$ определяет гомоморфизм K -алгебр

$$\Xi_a: \mathcal{S}_*(A) \rightarrow A, \quad \text{smb}_k(\Delta) \mapsto \frac{[\delta_a^k(\Delta)]}{k!}(1).$$

Убедимся в этом. Заметим, во-первых, что $\delta_a^k(\nabla) = 0$, если $\nabla \in \text{Diff}_{k-1} A$. Поэтому отображение Ξ_a определено корректно. Его K -линейность очевидна. Далее, $\Xi_a|_{\mathcal{S}_0(A)}: \mathcal{S}_0(A) = A \rightarrow A$ является тождественным отображением, так что $\Xi_a(1_{\mathcal{S}_*(A)}) = 1_A$ (унитарность). Наконец, если $\Delta \in \text{Diff}_k A$, $\nabla \in \text{Diff}_l A$, то из формулы (9.23) следует, что

$$\delta_a^{k+l}(\Delta \circ \nabla) = C_{k+l}^k \delta_a^k(\Delta) \circ \delta_a^l(\nabla). \quad (9.29)$$

Так как $\delta_a^k(\Delta) \in \text{Diff}_0 A = A$ и $\delta_a^l(\nabla) \in \text{Diff}_0 A = A$ есть операторы умножения на элементы $[\delta_a^k(\Delta)](1)$ и $[\delta_a^l(\nabla)](1)$ алгебры A соответственно, то мультипликативность отображения Ξ_a вытекает непосредственно из (9.29).

Предложение. Пусть $I \subset A$ — идеал и $\Pi: A \rightarrow A/I$ — естественная проекция. Тогда $\Pi \circ \Xi_a = 0$, если $a \in I^2$.

◀ Из формулы (9.24) вытекает, что

$$[\delta_a^k(\Delta)](1) = \sum_{i=0}^k C_k^i a^i \Delta(a^{k-i}).$$

Поэтому если $a \in I^2$, то

$$[\delta_a^k(\Delta)](1) = \Delta(a^k) \pmod{I^2}.$$

Если, сверх того, $\Delta \in \text{Diff}_k A$, то ввиду предложения 9.60, $\Delta(a^k) \in I^k$, $k \geq 1$, и, следовательно, $\Pi(\Xi_a(\text{smb}_k \Delta)) = 0$. ▶

9.72. Теперь мы можем описать K -спектр $|\mathcal{S}_*(A)|$ алгебры $\mathcal{S}_*(A)$. Пусть $h \in |A|$. Тогда композиция

$$\gamma_{h,a} \stackrel{\text{def}}{=} h \circ \Xi_a : \mathcal{S}_*(A) \rightarrow K$$

является гомоморфизмом K -алгебр и, значит, является точкой спектра $|\mathcal{S}_*(A)|$.

Следствие. Пусть $\mu_h = \ker h$ и

$$a - h(a) \cdot 1_A = b - h(b) \cdot 1_A \pmod{\mu_h^2}.$$

Тогда $\gamma_{h,a} = \gamma_{h,b}$.

◀ Заметим, прежде всего, что $\delta_{\lambda \cdot 1_A} = 0$ для $\lambda \in K$. Поэтому $\Xi_a = \Xi_{a-h(a) \cdot 1_A}$, $\Xi_b = \Xi_{b-h(b) \cdot 1_A}$ и мы можем ограничиться случаем $h(a) = h(b) = 0$, что равнозначно тому, что $a, b \in \mu_h$. Далее, согласно нашим предположениям $a' = a - b \in \mu_h^2$. Поскольку

$$\delta_b^k(\Delta) = \delta_{a+a'}^k(\Delta) = \sum_{s=0}^k C_k^s \delta_{a'}^s(\delta_a^{k-s}(\Delta)),$$

то, положив $\Delta_s = \frac{k!}{(k-s)!} \delta_a^{k-s}(\Delta)$ и считая, что $\Delta \in \text{Diff}_k A$, мы находим, что

$$\begin{aligned} \Xi_b(\text{smb}_k \Delta) &= \frac{1}{k!} [\delta_{a+a'}^k(\Delta)] \quad (1) \\ &= \frac{1}{k!} [\delta_a^k(\Delta)] \quad (1) + \sum_{s=1}^k \frac{1}{s!} [\delta_{a'}^s(\Delta_s)] \quad (1) \\ &= \Xi_a(\text{smb}_k \Delta) + \sum_{s=1}^k \Xi_{a'}(\text{smb}_s(\Delta_s)). \end{aligned}$$

Поэтому из предложения 9.71 следует, что $h \circ \Xi_b = h \circ \Xi_a$. ►

Напомним, что по определению (см. п. 9.30) кокасательным пространством к спектру $|A|$ в точке $h \in |A|$ называется фактормодуль $T_h^*(A) \stackrel{\text{def}}{=} \mu_h / \mu_h^2$. Следствие 9.72 позволяет построить отображение

$$i_h: T_h^*(A) \rightarrow |S_*(A)|,$$

положив $i_h([a]) = \gamma_{h,a}$, $a \in \mu_h$. Иными словами, каждому «кокасательному вектору» к «многообразию» $|A|$ соответствует точка «многообразия» $|S_*(A)|$. Исследуем это соответствие подробнее.

9.73. Предложение. Пусть K — поле и всякий касательный вектор $\xi \in T_h A$ продолжается до «векторного поля» $X \in D(A)$, т. е. для всякого $\xi \in T_h A$ существует такое дифференцирование $X \in D(A)$, что $\xi = h \circ X$. Тогда отображение i_h инъективно.

◄ Согласно (9.11) всякому K -линейному отображению $\varphi: T_h^* A \rightarrow K$ можно поставить в соответствие касательный вектор $\xi_\varphi = \nu_h(\varphi) \in T_h A$. Пусть теперь $a, b \in \mu_h$ и $[a] \neq [b]$, где $[g] = g \bmod \mu_h^2$. Так как K — поле, то согласно п. 9.30 ν_h — изоморфизм, и поэтому $\xi_\varphi(a) \neq \xi_\varphi(b)$. Продолжим касательный вектор ξ_φ до векторного поля $X \in D(A)$. Тогда предыдущее неравенство интерпретируется как $h(X(a)) \neq h(X(b))$. Отожествляя теперь $D(A)$ и $S_1(A)$ (см. упражнение 1 из п. 9.70),

мы видим, что $X(a) = \Xi_a(X)$, $X(b) = \Xi_b(X)$, и поэтому последнее неравенство можно переписать в виде

$$(h \circ \Xi_a)(X) \neq (h \circ \Xi_b)(X).$$

Таким образом, $\gamma_{h,a} \neq \gamma_{h,b}$, что равносильно нужному нам неравенству $i_h([a]) \neq i_h([b])$. \blacktriangleright

Очевидно, что предпосылки доказанного предложения выполняются для алгебры $A = C^\infty(M)$. Поэтому, положив $i_z = i_{h_z}$ для точки $z \in M$, имеем

9.74. Следствие. *Отображение $i_z: T_z^*M \rightarrow |\mathcal{S}_*(C^\infty(M))|$ инъективно.* \blacktriangleright

Объединяя отображения i_z по всем точкам $z \in M$, получаем вложение

$$i: T^*M \rightarrow |\mathcal{S}_*(C^\infty(M))|, \quad i|_{T_zM} = i_z. \quad (9.30)$$

9.75. Приведем еще некоторые факты, полезные при дальнейшем анализе K -спектра алгебры $\mathcal{S}_*(A)$.

Пусть $\tilde{h} \in |\mathcal{S}_*(A)|$. отождествим A с $\mathcal{S}_0(A)$. Тогда, очевидно, $h \stackrel{\text{def}}{=} \tilde{h}|_A \in |A|$.

Упражнение. Покажите, что если $\tilde{h} \in \text{Im } i_h$, то $\tilde{h}|_A = h$. Убедитесь, что проекция $\pi_{T^*}: T^*M \rightarrow M$ является геометрическим описанием отображения $\tilde{h} \mapsto h$ в том случае, когда $A = C^\infty(M)$. (Т. е. если $\tilde{h} = h_\theta$, $\theta \in T^*M$, то $h = h_z$, где $z = \pi_{T^*}(\theta)$.)

Заметим теперь, что если $a \in A$ и $X \in D(A) = \mathcal{S}_1(A)$, то $\tilde{h}(aX) = h(a)\tilde{h}(X)$. В частности, $\tilde{h}(aX) = 0$, если $a \in \mu_h$. Поэтому корректно определено отображение K -модулей

$$\tilde{h}: D(A)/\mu_h D(A) \rightarrow K, \quad \tilde{h}(X \bmod \mu_h D(A)) = \tilde{h}(X).$$

С другой стороны, определено естественное отображение

$$\tau_h: D(A)/\mu_h D(A) \rightarrow T_h A, \quad X \bmod \mu_h D(A) \mapsto h \circ X.$$

Лемма. *Если $A = C^\infty(M)$, то τ_h — изоморфизм векторных пространств над \mathbb{R} .*

◀ Из теоремы о спектре 7.7 вытекает, что $h = h_z$ для некоторой точки $z \in M$, и, следовательно, $h \circ X = X_z$ (см. п. II из 9.52). Так как всякий касательный вектор $\xi \in T_h A = T_z M$ можно, очевидно, продолжить до векторного поля на M , то τ_h — сюръективное отображение. Инъективность τ_h означает, что из равенства $X_z = 0$ следует, что $X \in \mu_h D(A) = \mu_z D(M)$. Последнее легко доказывается исходя из того, что если

$$X = \sum_{i=1}^n \alpha_i(x) \frac{\partial}{\partial x_i}$$

в некоторой системе локальных координат, то $\alpha_i(z) = 0$, т. е. коэффициенты α_i , $i = 1, \dots, n$, принадлежат μ_z «локально».

▶

Следующий результат может быть использован, чтобы строго обосновать последний шаг в доказательстве предыдущей леммы.

Упражнение. Пусть $X \in D(M)$ и $X_z = 0$ для некоторой точки $z \in M$. Докажите, что тогда $X = \sum_{i=1}^n f_i X_i + Y$, $f_i \in C^\infty(M)$, $Y, X_i \in D(M)$ где f_i (соответственно, X_i) совпадает с α_i (соответственно, $\frac{\partial}{\partial x_i}$), $i = 1, \dots, n$, в некоторой окрестности точки z , а Y обращается в нуль в этой окрестности.

Теперь мы можем полностью описать \mathbb{R} -спектр алгебры символов $\mathcal{S}_*(C^\infty(M))$.

9.76. Теорема. *Отображение $i: T^*M \rightarrow |\mathcal{S}_*(C^\infty(M))|$ является изоморфизмом, т. е. T^*M является \mathbb{R} -спектром алгебры $\mathcal{S}_*(C^\infty(M))$.*

◀ Инъективность отображения i доказана в следствии 9.74. Докажем сюръективность. Пусть в обозначениях п. 9.75 $A = C^\infty(M)$, $\tilde{h} \in |\mathcal{S}_*(A)|$, $h = \tilde{h}|_A$ и точка $z \in M$ такова, что $h = h_z$. Тогда $T_h A = T_z M$ и ввиду леммы 9.75 отображение \tilde{h} можно интерпретировать как \mathbb{R} -линейное отображение из $T_z M$ в \mathbb{R} , т. е. как ковектор $d_z f \in T^*M$ (см. п. 9.22). Согласно

определению \tilde{h} мы видим, что

$$\begin{aligned}\gamma_{h_z, f}(X) &= (h_z \circ \Xi_f)(X) = (h_z \circ X)(f) \\ &= X_z(f) = d_z f(X_z) = \tilde{h}(X_z) = \tilde{h}(X).\end{aligned}$$

Таким образом, $\tilde{h}|_{\mathcal{S}_1(A)} = \gamma_{h_z, f}|_{\mathcal{S}_1(A)}$. Нижеследующая лемма, предпосылка которой очевидным образом выполняется для алгебры $C^\infty(M)$ благодаря «разбиению единицы» (см. лемму 4.18), показывает, что этого достаточно для утверждения, что \tilde{h} принадлежит образу отображения i . ►

9.77. Лемма. Пусть K -алгебра A такова, что для любого натурального l всякий дифференциальный оператор порядка $\leq l$ представим в виде суммы мономов вида $aX_1 \circ \dots \circ X_s$, где $X_i \in D(A)$, $s \leq l$. Тогда, если $\tilde{h}_1, \tilde{h}_2 \in |\mathcal{S}_*(A)|$, $\tilde{h}_1|_A = \tilde{h}_2|_A$ и $\tilde{h}_1|_{\mathcal{S}_1(A)} = \tilde{h}_2|_{\mathcal{S}_1(A)}$, то $\tilde{h}_1 = \tilde{h}_2$.

◄ Переходя к символам дифференциальных операторов, мы убеждаемся, что алгебра $\mathcal{S}_*(A)$ порождается своим подмодулем $\mathcal{S}_1(A) = D(A)$, т. е. что любой символ $s = \text{smb}l_k(\delta)$ представляется в виде суммы мономов $as_1 \cdot \dots \cdot s_k$, где $s_i = \text{smb}l_1 X_j$, $X_j \in D(A)$. Так как \tilde{h}_i есть гомоморфизм алгебр, то $\tilde{h}_i(as_1 \cdot \dots \cdot s_k) = \tilde{h}_i(a)\tilde{h}_i(s_1) \cdot \dots \cdot \tilde{h}_i(s_k)$ и требуемое равенство $\tilde{h}_1(s) = \tilde{h}_2(s)$ вытекает из того, что по условию $\tilde{h}_1(a) = \tilde{h}_2(a)$ и $\tilde{h}_1(s) = \tilde{h}_2(s)$ для всех $a \in A = \mathcal{S}_0(A)$ и $s \in D(A) = \mathcal{S}_1(A)$. ►

9.78. Упражнение. Опишите \mathbb{R} -спектр алгебры символов на кресте $\mathcal{S}_*(C^\infty(\mathbb{K}))$, используя и модифицируя по мере необходимости конструкции, позволившие нам описать спектр алгебры $\mathcal{S}_*(C^\infty(M))$. Ввиду предложения 9.71 этот спектр естественно интерпретировать как кокасательное пространство на кресте.

9.79. Алгебра символов в координатах. Теорема 9.76 позволяет интерпретировать элементы алгебры $\mathcal{S}_*(C^\infty(M))$ как функции на T^*M . Опишем эту интерпретацию в терминах специальных координат (см. п. 9.24).

Пусть (U, x) — локальная карта на M . Тогда согласно п. 9.24 (T^*U, T^*x) — локальная карта на T^*M . Локализация на область U дифференциальных операторов, определенных на M , порождает естественным образом соответствующую локализацию алгебры $\mathcal{S}_*(C^\infty(M))$, которая, очевидно, совпадает с $\mathcal{S}_*(C^\infty(U))$. Поэтому мы можем ограничиться интерпретацией ее элементов как функций на T^*U . Мы будем использовать обозначения п. 9.76.

Пусть $\theta = d_z f \in T^*U$, $f \in C^\infty(U)$ и $\Delta \in \text{Diff}_k C^\infty(M)$. Обозначим через \mathfrak{s} функцию на T^*M , соответствующую символу $\text{smb}_k \Delta$. Тогда по определению

$$\mathfrak{s}(\theta) = \gamma_{h_z, f}(\text{smb}_k(\Delta)).$$

Отождествим, как и выше, векторное поле $X \in D(U)$ с его символом. В п. 9.76 было замечено, что $\gamma_{h_z, f}(X) = X_z(f)$. Поэтому

$$\mathfrak{s}(\theta) = X_z(f).$$

В частности, если $X = \frac{\partial}{\partial x_i}$, то $\mathfrak{s}(\theta) = \frac{\partial f}{\partial x_i}(z)$.

Напомним, что согласно определению специальных координат (x, p) в T^*U координата $p_i(\theta)$ есть i -я компонента ковектора θ относительно базиса $\{d_z x_i\}$ в T_z^*M . Так как в нашем случае $\theta = d_z f$, то $p_i(\theta) = \frac{\partial f}{\partial x_i}(z)$ и, значит,

$$\mathfrak{s} \frac{\partial}{\partial x_i} = p_i.$$

Заметим далее, что так как

$$\text{smb}_{k+l}(\Delta \circ \nabla) = \text{smb}_k(\Delta) \cdot \text{smb}_l(\nabla),$$

если $\Delta \in \text{Diff}_k C^\infty(M)$, $\nabla \in \text{Diff}_l C^\infty(M)$, то $\mathfrak{s}_{(\Delta \circ \nabla)} = \mathfrak{s}_\Delta \cdot \mathfrak{s}_\nabla$.

Поэтому если $\Delta = \sum_{|\sigma| \leq h} a_\sigma \frac{\partial^{|\sigma|}}{\partial x^\sigma}$, то

$$\mathfrak{s}_\Delta = \sum_{|\sigma|=k} a_\sigma p^\sigma, \text{ где } p^\sigma = p_1^{i_1} \cdot \dots \cdot p_n^{i_n}, \text{ если } \sigma = (i_1, \dots, i_n).$$

Таким образом, алгебра $\mathcal{S}_*(C^\infty(U))$ изоморфна алгебре полиномов от переменных p_1, \dots, p_n с коэффициентами в алгебре $C^\infty(U)$. Из этого непосредственно вытекает следующее

9.80. Предложение. *Алгебра $\mathcal{S}_*(C^\infty(M))$ изоморфна подалгебре алгебры $C^\infty(T^*M)$, состоящей из функций, ограничения которых на слои T_z^*M касательного расслоения суть полиномы. Алгебра $C^\infty(T^*M)$ изоморфна гладкому замыканию алгебры $\mathcal{S}_*(C^\infty(M))$.*

Упражнения. 1. Докажите, что ограничение отображения $s_{df}^*: C^\infty(T^*M) \rightarrow C^\infty(M)$ на подалгебру $\mathcal{S}_*(C^\infty(M))$ совпадает с отображением $\Xi_f: C^\infty(T^*M) \rightarrow C^\infty(M)$ (см. 9.71).

2. Пусть A — K -алгебра, $h \in |A|$ и $\mathcal{S}_+(A) = \sum_{i>0} \mathcal{S}_i(A)$. Тогда отображение

$$\bar{h}: \mathcal{S}_*(A) \rightarrow K, \quad \bar{h}|_A = h, \quad \bar{h}|_{\mathcal{S}_+(A)} = 0,$$

является гомоморфизмом K -алгебр, т. е. $\bar{h} \in |\mathcal{S}_*(A)|$. Покажите, что при $A = C^\infty(M)$ отображение $|A| \rightarrow |\mathcal{S}_*(A)|$, $h \mapsto \bar{h}$, совпадает с s_{df} для $f \equiv 0$ (каноническое вложение M в T^*M).

3. Найдите аналог отображения s_{df} для произвольных K -алгебр.

4. Опишите алгебру символов $\mathcal{S}_*(C^\infty(\mathbf{K}))$, реализовав ее как алгебру функций на спектре $|\mathcal{S}_*(C^\infty(\mathbf{K}))|$.

9.81. Гамильтонов формализм на T^*M и $|\mathcal{S}_*(A)|$. Опишем теперь для $A = C^\infty(M)$ скобку $\{\cdot, \cdot\}$, определенную в 9.70, в специальных локальных координатах. Ввиду кососимметричности этих скобок и соотношения

$$\{\mathfrak{s}, \mathfrak{s}_1 \mathfrak{s}_2\} = \{\mathfrak{s}, \mathfrak{s}_1\} \mathfrak{s}_2 + \mathfrak{s}_1 \{\mathfrak{s}, \mathfrak{s}_2\} \quad (9.31)$$

(см. упражнение 2 из п. 9.70) эту скобку достаточно вычислить для координатных функций. В обозначениях предыдущего пункта согласно определению имеем:

$$\{\mathfrak{s}_\Delta, \mathfrak{s}_\nabla\} = \mathfrak{s}_{[\Delta, \nabla]}. \quad (9.32)$$

Так как $[f, g] = [g, f] = 0$, если $f, g \in C^\infty(U)$, $\left[\frac{\partial}{\partial x_i}, \frac{\partial}{\partial x_j}\right] = 0$

и $\left[\frac{\partial}{\partial x_i}, f\right] = \frac{\partial f}{\partial x_i}$, то, согласно (9.32)

$$\{f(x), g(x)\} = 0, \quad \{p_i, p_j\} = 0, \quad \{p_i, f(x)\} = \frac{\partial f(x)}{\partial x_i}. \quad (9.33)$$

Далее, на основании (9.31) для $F = f(x)p^\sigma$, $G = g(x)p^\tau$ имеем

$$\begin{aligned} \{F, G\} &= \{f(x)p^\sigma, g(x)p^\tau\} \\ &= \{f(x), g(x)\}p^\sigma p^\tau + \{f(x), p^\tau\}g(x)p^\sigma \\ &\quad + \{p^\sigma, g(x)\}f(x)p^\tau + \{p^\sigma, p^\tau\}f(x)g(x) \\ &= \{p^\sigma, g(x)\}f(x)p^\tau - \{p^\tau, f(x)\}g(x)p^\sigma. \end{aligned}$$

Ввиду последнего из равенств (9.33)

$$\{p^\sigma, g(x)\} = \sum_{i=1}^n \frac{\partial p^\sigma}{\partial p_i} \frac{\partial g}{\partial x_i}, \quad \{p^\tau, f(x)\} = \sum_{i=1}^n \frac{\partial p^\tau}{\partial p_i} \frac{\partial f}{\partial x_i}.$$

Собирая все эти формулы воедино, в итоге получаем следующую формулу

$$\{F, G\} = \sum_{i=1}^n \left(\frac{\partial F}{\partial p_i} \frac{\partial G}{\partial x_i} - \frac{\partial G}{\partial p_i} \frac{\partial F}{\partial x_i} \right), \quad (9.34)$$

а это стандартная скобка Пуассона на T^*M . Более того, эта формула показывает, что дифференцирование алгебры символов $X_F \stackrel{\text{def}}{=} \{F, \cdot\}$, геометрически интерпретируемое как векторное поле на ее \mathbb{R} -спектре, т. е. на T^*M , имеет вид

$$X_F = \sum_{i=1}^n \left(\frac{\partial F}{\partial p_i} \frac{\partial}{\partial x_i} - \frac{\partial F}{\partial x_i} \frac{\partial}{\partial p_i} \right); \quad (9.35)$$

таким образом, X_F является гамильтоновым векторным полем на T^*M , отвечающим функции Гамильтона F . Это дает нам основание назвать скобку $\{\cdot, \cdot\}$ на алгебре символов $\mathcal{S}_*(A)$ произвольной K -алгебры A *скобкой Пуассона*, а дифференцирование $\{\mathfrak{s}, \cdot\}$, $\mathfrak{s} \in \mathcal{S}_*(A)$, *гамильтоновым векторным полем* на $|\mathcal{S}_*(A)|$. Итак, мы еще раз видим пользу от точки зрения

на дифференциальное исчисление как на аспект коммутативной алгебры, вытекающей из уважения принципа наблюдаемости. Читатель может, например, развлечься, развив гамильтонову механику на гладких множествах или над арифметическими полями.

Упражнение. 1. Пусть $F = F(x, p) \in C^\infty(T^*M)$. Убедитесь, что нахождение функций, удовлетворяющих условию $s_{df}^*(F) = 0$, $f \in C^\infty(M)$, равносильно решению уравнений Гамильтона—Якоби и найдите аналог этих уравнений для произвольной K -алгебры A .

2. Опишите гамильтонову механику на кресте **К**.

9.82. Итак, мы видим, что дифференциальное исчисление является естественным следствием классической концепции наблюдаемости и развивается легко и естественно, если не терять из виду это обстоятельство. Коммутативность алгебры наблюдаемых, как это уже отмечалось, формализует фундаментальную для классической физики идею независимости наблюдений. Более изысканная реализация этой идеи при помощи коммутативных градуированных алгебр, по традиции называемых физиками супералгебрами, не привносит никаких дополнительных трудностей. Все определения и конструкции дифференциального исчисления дословно переносятся на этот случай, а также на любые другие случаи, когда понятию коммутативности можно придать разумный смысл.

В квантовой физике, как известно, приходится отказаться от принципа независимости наблюдений. Было бы, однако, неправильно пытаться проквантовать дифференциальное исчисление с целью найти естественные математические средства для описания квантовых явлений путем механической замены коммутативные алгебр на некоммутативные. Читатель может убедиться в этом, попробовав систематическим образом перенести на некоммутативные алгебры определения и конструкции настоящей главы. Неудача попыток подобного рода принимает поистине катастрофические размеры, если пытаться переносить более тонкие и глубокие конструкции. Все эти и многие другие

доводы указывают на то, что вряд ли можно математически адекватно формализовать квантовый принцип наблюдаемости на языке некоммутативной алгебры (или некоммутативной геометрии).

Сейчас есть все основания полагать, что эта цель может быть достигнута естественным образом на языке вторичного дифференциального исчисления, являющегося своеобразным синтезом обычного (=первичного) дифференциального исчисления и гомологической алгебры. Во всяком случае, не вызывает сомнений, что это исчисление является естественным языком геометрической теории нелинейных дифференциальных уравнений в частных производных.

ГЛАДКИЕ РАССЛОЕНИЯ

10.1. Внутренняя структура точки. Концепция наблюдаемости, развитая в предыдущих главах, предполагает, что точка — это элементарный объект, который можно индивидуализировать при помощи данной системы приборов, т. е. заданной алгебры наблюдаемых A . Однако опыт жизни в реальном физическом многообразии подсказывает, что точка может иметь ту или иную «внутреннюю структуру», например обладать температурой, цветом, влажностью и т. д. и т. п. Придание точного математического смысла словам «внутренняя структура» является следующим необходимым шагом в анализе классического механизма наблюдаемости. Это можно сделать при помощи понятия расслоения, изучение которого составляет предмет настоящей главы.

А ргіогі, мы должны допустить две возможности, соответствующие тому, какой статус, *относительный* или *абсолютный*, придается концепции внутренней структуры в рамках классического механизма наблюдаемости. Относительность внутренней структуры означает, что она может быть изучена не выходя из рамок классического подхода, путем простого добавления к уже имеющимся приборам новых. Математический смысл этой конструкции заключается в том, что алгебра наблюдаемых A расширяется до большей алгебры B посредством вложения

$i: A \hookrightarrow B$. При этом внутренняя структура, которой обладает точка $z \in |A|$, описывается ее прообразом $|i|^{-1}(z) \subset |B|$ при отображении \mathbb{R} -спектров $|i|: |B| \rightarrow |A|$ (см. п. 3.19).

Пример. Бесцветный трехмерный мир \mathbb{R}^3 можно сделать цветным, если добавить к инструментам, измеряющим координаты точки, еще один прибор, измеряющий цвет, т. е. частоту электромагнитного излучения. Алгебраически это означает, что алгебра $A = C^\infty(\mathbb{R}^3)$ заменяется алгеброй $B = A \otimes_{\mathbb{R}} C$, где C — алгебра гладких функций на «многообразии цветов», которое естественно отождествляется с \mathbb{R}_+^1 . Вложение $i: A \rightarrow B$ определяется правилом

$$A \ni a \mapsto a \otimes 1_C \in A \otimes_{\mathbb{R}} C.$$

Возвращаясь к общему случаю, заметим, что $|i|^{-1}(z) = |B_z|$, где $B_z = B/(\mu_z \cdot B)$. Таким образом, внутренняя структура точки $z \in A$ наблюдаема при помощи алгебры A_z . Предположение, что все точки $z \in |A|$ равноправны в том смысле, что каждая из них обладает такой же внутренней структурой (может находиться в таком же состоянии и т. п.), как и любая другая, означает, что мы имеем в своем распоряжении равнозначные дополнительные возможности наблюдать за тем, что происходит «внутри» различных точек спектра $|A|$. Это равносильно тому, что все алгебры «дополнительных наблюдаемых» A_z одинаковы, т. е. изоморфны между собой. Если это условие реализуется некоторым регулярным образом (см. п. 10.9), то отображение $|i|: |B| \rightarrow |A|$ называется *локально тривиальным гладким расслоением*. В приведенном выше примере это условие выполнено, и все алгебры A_z изоморфны C .

На первый взгляд, относительные внутренние структуры не добавляют ничего нового в классическую схему наблюдаемости, так как любая нетривиальная структура такого типа компенсируется подходящим расширением алгебры A . Это, однако, не всегда удобно делать, если многообразии $M = |A|$ играет роль экрана, на котором высвечиваются точки, имеющие разные внутренние структуры. Так, например, обстоит дело

в случае реального физического пространства. Более того, этот вопрос перестает быть только вопросом удобства, если «внутренние структуры» точек на нашем экране M абсолютны в том смысле, что не могут быть описаны рассмотренным выше способом, т. е. в рамках классического подхода. Таковыми являются квантовые явления, многочисленные попытки объяснить которые введением так называемых «скрытых параметров», т. е. дополнительных классических наблюдаемых, оказались несостоятельными.

Сказанное выше призвано подчеркнуть роль многообразия как универсального (наше физическое пространство) или специализированного (например, конфигурационное пространство механической системы) экрана, на котором визуализируется интересующая нас информация.

Обсуждаемое в этой главе понятие расслоения соответствует ситуации, когда точки на экране имеют одинаковые внутренние структуры.

Ниже, если это не оговорено особо, все алгебры предполагаются гладкими.

10.2. Квазирасслоение как расширение алгебр. Теорию расслоений удобно предварить обсуждением более общего понятия — квазирасслоения. В алгебраических терминах его можно сформулировать так.

Определение. *Гладкое квазирасслоение* — это вложение гладких алгебр $i: A \hookrightarrow B$. Многообразии $|B|$ называется *базой* квазирасслоения i , многообразие $|B|$ — *тотальным пространством* квазирасслоения, а отображение $|i|: |B| \rightarrow |A|$ — *проекцией*.

10.3. Пример I. *Расслоение-произведение.* Пусть A и C — гладкие алгебры. Положим $B = \overline{A \otimes_{\mathbb{R}} C}$ (здесь, как и выше, черта сверху означает гладкое пополнение алгебры, см. п. 3.37) и определим вложение $i: A \rightarrow B$ правилом $a \mapsto a \otimes 1$. Конкретным примером такого квазирасслоения может служить расслоение тора над окружностью, которое определяется как вложение

алгебр $i: A \hookrightarrow B$, где

$$B = \{g \in C^\infty(\mathbb{R}^2) \mid g(x+1, y) = g(x, y+1) = g(x, y)\}$$

— алгебра двояко периодических функций двух переменных, а A — ее подалгебра, состоящая из функций, не зависящих от y . В самом деле, если

$$A = \{f \in C^\infty(\mathbb{R}) \mid f(x+1) = f(x)\}, \quad (10.1)$$

$$C = \{f \in C^\infty(\mathbb{R}) \mid f(y+1) = f(y)\}, \quad (10.2)$$

то легко проверить, что $\overline{A \otimes C} \cong B$.

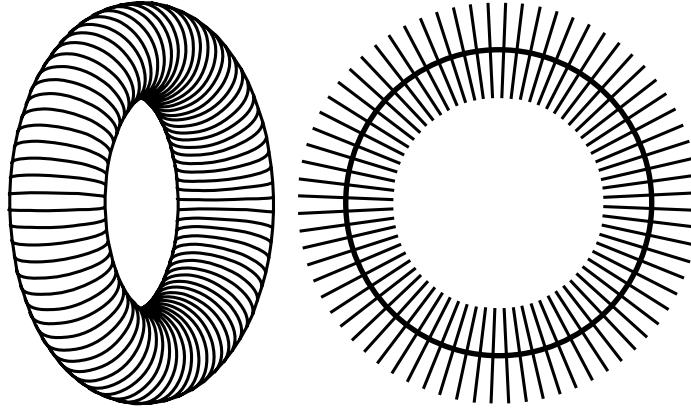


Рис. 10.1.

Пример II. Бутылка Клейна, расслоенная над окружностью (см. рис. 10.2). Это вложение алгебры

$$A = \{f \in C^\infty(\mathbb{R}) \mid f(x+1) = f(x)\}$$

гладких периодических функций на прямой в алгебру

$$B = \{g \in C^\infty(\mathbb{R}^2) \mid g(x+1, y) = -g(x, y+1) = g(x, y)\}$$

по правилу $f \mapsto g: g(x, y) = f(x)$.

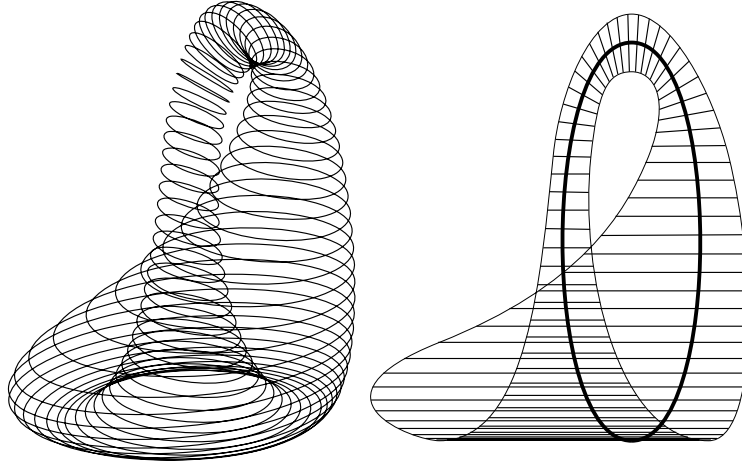


Рис. 10.2.

Пример III. Двухлистное накрытие окружности. Вложение алгебры

$$A = \{f \in C^\infty(\mathbb{R}) \mid f(x+1) = f(x)\}$$

в себя по правилу $f \mapsto g: g(x) = f(2x)$.

Пример IV. Однолистное расслоение прямой над окружностью. Пусть $B = C^\infty(\mathbb{R})$, а $A \subset B$ состоит из тех функций $f \in B$, для которых функция $x \mapsto f(1/x)$ и все ее производные имеют конечные пределы при $x \rightarrow 0$. Нетрудно понять, что $A \cong C^\infty(S^1)$ и при подходящем выборе этого изоморфизма данному вложению отвечает отображение

$$\mathbb{R} \rightarrow S^1 = \{(x, y) \mid x^2 + y^2 = 1\}: \quad t \mapsto \left(\frac{1-t^2}{1+t^2}, \frac{2t}{1+t^2} \right).$$

Образом этого отображения является вся окружность без одной точки.

Пример V. В пункте 9.18 описано отображение

$$\pi_T: TM \rightarrow M, \quad (z, \xi) \mapsto z,$$

касательного пространства TM многообразия M на само это многообразие. Очевидно, соответствующее отображение алгебр гладких функций $C^\infty(M) \rightarrow C^\infty(TM)$ является гомоморфным вложением гладких алгебр.

Наиболее важным классом гладких квазирасслоений являются расслоения (см. пп. 10.9 и 10.10) — квазирасслоения, обладающие свойством локальной тривиальности. Из приведенного списка примеры I–III, V обладают этим свойством, а пример IV — нет. Чтобы дать точное определение локальной тривиальности, нам понадобятся понятие слоя квазирасслоения и процедура локализации.

10.4. Слой квазирасслоения. Геометрически, слоем квазирасслоения $i: A \rightarrow B$ над точкой $h \in |A|$ называется ее прообраз при отображении $|i|: |B| \rightarrow |A|$.

В примерах I–II слоем квазирасслоения является окружность, в примере III — пара точек, а в примере IV, в зависимости от выбора точки z , слой либо пуст, либо состоит из одной точки. И наконец, в примере V слой $T_z M$ изоморфен пространству \mathbb{R}^n . Обратите внимание на то, что в примерах I и II база и слой квазирасслоения одинаковы, а тотальные пространства различны.

Алгебраическое определение слоя над точкой $a \in |A|$ можно сформулировать так: это факторалгебра алгебры B по идеалу, порожденному множеством $i(\mu_a)$, где $\mu_a \subset A$ — максимальный идеал точки a .

10.5. Категория квазирасслоений. Морфизм квазирасслоения $i_1: A \rightarrow B_1$ в квазирасслоение $i_2: A \rightarrow B_2$ — это, по определению, гомоморфизм алгебр $\varphi: B_2 \rightarrow B_1$, замыкающий коммутативную диаграмму

$$\begin{array}{ccc} & A & \\ i_1 \swarrow & & \searrow i_2 \\ B_1 & \xleftarrow{\varphi} & B_2 \end{array}$$

Эквивалентная формулировка на языке спектров (см. 8.6 и 3.4) состоит в том, что должна быть коммутативной диаграмма

$$\begin{array}{ccc} |B_1| & \xrightarrow{|\varphi|} & |B_2| \\ & \searrow |i_1| & \swarrow |i_2| \\ & & |A| \end{array}$$

Это значит, что отображение $|\varphi|$ переводит слои одного квазирасслоения в слои другого: $|\varphi|(|i_1|^{-1}(a)) \subset |i_2|^{-1}(a)$, или, что то же самое, $\varphi(B_2 \cdot i_2(\mu_a)) \subset B_1 \cdot i_1(\mu_a)$ для любой точки $a \in |A|$.

Совокупность всех квазирасслоений над гладкой алгеброй $A = C^\infty(M)$ и морфизмов между ними составляет *категорию квазирасслоений над M* , обозначаемую \mathbf{QB}_M .

Если φ — изоморфизм, или, что эквивалентно, $|\varphi|$ — диффеоморфизм, то квазирасслоения i_1 и i_2 называются *эквивалентными*. В том частном случае, когда гомоморфизм φ сюръективен, что соответствует собственному вложению многообразий $|B_1| \rightarrow |B_2|$, расслоение i_1 называется *подрасслоением* квазирасслоения $|i_2|$.

Простейшим примером квазирасслоения с базой M и слоем F служит расслоение-произведение $M \times F$ с естественной проекцией на первый сомножитель, или, в алгебраических терминах, естественное вложение алгебры $C^\infty(M)$ в пополненное тензорное произведение $\overline{A} \otimes \overline{C}$, где $C = C^\infty(F)$.

Квазирасслоение, эквивалентное в категории \mathcal{QV}_M квазирасслоению такого рода, называется *тривиальным расслоением*. Квазирасслоение, локально изоморфное тривиальному, называется (просто) расслоением. Точный смысл эта фраза получит после того, как мы объясним, что такое локализация.

10.6. Локализация. Цель этого пункта — описание алгебраической конструкции, позволяющей дать чисто алгебраическое определение операции ограничения гладкой алгебры на открытое подмножество (см. п. 3.23).

Пусть A — коммутативное кольцо с единицей и S — *мультипликативное подмножество* в A , т. е. S замкнуто относительно умножения, содержит 1 и не содержит 0. В множестве всех пар вида (a, s) , где $a \in A$, $s \in S$, рассмотрим отношение эквивалентности

$$(a_1, s_1) \sim (a_2, s_2) \stackrel{\text{def}}{\iff} \exists s \in S: s(a_1 s_2 - a_2 s_1) = 0.$$

Класс эквивалентности пары (a, s) обозначается $\frac{a}{s}$ (или a/s) и называется *формальной дробью*; множество всех таких классов обозначается $S^{-1}A$. Сложение и умножение формальных дробей можно ввести согласно обычным формулам:

$$\frac{a_1}{s_1} \cdot \frac{a_2}{s_2} = \frac{a_1 a_2}{s_1 s_2}, \quad \frac{a_1}{s_1} + \frac{a_2}{s_2} = \frac{a_1 s_2 + a_2 s_1}{s_1 s_2}.$$

Множество $S^{-1}A$, превращенное таким образом в кольцо, называется *локализацией кольца A по мультипликативному подмножеству S* . Тривиальные проверки предоставляются читателю.

Определим *канонический гомоморфизм* $\iota: A \rightarrow S^{-1}A$ соотношением $\iota(a) = a/1$. Вообще говоря, ι не является ни мономорфизмом, ни эпиморфизмом.

Пусть теперь P — A -модуль. Действуя по приведенной выше схеме определим на множестве пар вида (p, s) , где $p \in P$, $s \in S$, отношение эквивалентности, положив

$$(p_1, s_1) \sim (p_2, s_2) \stackrel{\text{def}}{\iff} \exists s \in S: s(p_1 s_2 - p_2 s_1) = 0.$$

Класс эквивалентности пары (p, s) обозначается $\frac{p}{s}$ (или p/s) и также называется *формальной дробью*; множество всех таких классов обозначается $S^{-1}P$.

Упражнения. I. Проверьте, что операция сложения элементов $S^{-1}P$ и операция умножения элемента $S^{-1}P$ на элемент алгебры $S^{-1}A$, вводимые следующими формулами:

$$\frac{p_1}{s_1} + \frac{p_2}{s_2} = \frac{p_1 s_2 + p_2 s_1}{s_1 s_2}, \quad \frac{a_1}{s_1} \cdot \frac{p_2}{s_2} = \frac{a_1 p_2}{s_1 s_2},$$

корректно определены и превращают $S^{-1}P$ в $S^{-1}A$ -модуль.

II. Пусть $\varphi: P \rightarrow Q$ — гомоморфизм A -модулей. Докажите, что отображение $S^{-1}(\varphi): S^{-1}P \rightarrow S^{-1}Q$, задаваемое формулой

$$S^{-1}(\varphi)\left(\frac{p}{s}\right) \stackrel{\text{def}}{=} \frac{\varphi(p)}{s}, \quad p \in P, s \in S,$$

корректно определено и является гомоморфизмом $S^{-1}A$ -модулей.

Резюмируя результаты этого пункта, можно сказать, что приведенные здесь конструкции сопоставляют мультипликативному подмножеству $S \subset A$ функтор из категории A -модулей в категорию $S^{-1}A$ -модулей.

I. Если в A нет делителей нуля и $S = A \setminus \{0\}$, то $S^{-1}A$ есть поле частных кольца A .

II. Пусть $A = \mathbb{Z}$ и S — множество всех неотрицательных степеней числа 10. Тогда $S^{-1}A$ — множество всех рациональных чисел, десятичная запись которых конечна.

III. Если $A = C^\infty(M)$, $x \in M$ и $S = A \setminus \mu_x$, то $S^{-1}A$ есть *кольцо ростков гладких функций* на M в точке x (читатели, знакомые с понятием ростка, могут доказать этот факт в качестве упражнения; остальные, приняв его за определение, могут попытаться понять его геометрический смысл).

10.7. Предложение. Пусть U — открытое подмножество многообразия M ,

$$A = C^\infty(M) \quad \text{и} \quad S = \{f \in A \mid f(x) \neq 0 \forall x \in U\}.$$

Тогда $S^{-1}A \cong C^\infty(U)$, а канонический гомоморфизм $\iota: C^\infty(M) \rightarrow C^\infty(U)$ совпадает с гомоморфизмом ограничения: $\iota(f) = f|_U$.

◀ Для доказательства этого утверждения рассмотрим отображение $\alpha: S^{-1}A \rightarrow C^\infty(U)$, действующее по правилу

$$\alpha\left(\frac{f}{s}\right)(x) = \frac{f(x)}{s(x)}, \quad f \in A, s \in S, x \in U,$$

т. е. превращающее формальную дробь в обычное частное двух функций. Это определение корректно, поскольку элементы $s \in S$ не обращаются в нуль в точках U . Предположим, что $\alpha(f_1/s_1) = \alpha(f_2/s_2)$. Тогда функция $f_1s_2 - f_2s_1$ тождественно равна нулю на U . По лемме II пункта 4.17 существует функция $s \in S$, тождественно равная нулю вне U . Произведение этих двух функций будет тождественно равно нулю на всем многообразии M : $s(f_1s_2 - f_2s_1) = 0$ как элемент алгебры A . Следовательно, формальные дроби f_1/s_1 и f_2/s_2 равны между собой. Это доказывает инъективность отображения α . Его сюръективность вытекает из следующей леммы. ▶

Упражнение. Приведите пример такой геометрической, но не гладкой алгебры A и такого открытого подмножества $U \subset |A|$, что алгебры $S^{-1}A$ и $A|_U$ не изоморфны.

10.8. Лемма. Пусть U — открытое подмножество многообразия M и $f \in C^\infty(U)$. Тогда существует такая функция $g \in C^\infty(M)$, нигде на U не обращающаяся в нуль, что произведение fg гладко продолжается на все многообразие M и, следовательно, $f = \alpha(fg/g)$.

◀ Строгое доказательство этого факта можно получить при помощи техники «разбиения единицы», описанной в главе 2. Детали мы оставляем читателю в качестве упражнения. ▶

Теперь мы в состоянии дать строгое алгебраическое определение расслоения. Вначале напомним, что со всяким гомоморфизмом K -алгебр $\varphi: A \rightarrow B$ связывается *операция замены колец*. Она состоит в том, что всякий B -модуль R рассматривается как A -модуль: $a \cdot r \stackrel{\text{def}}{=} \varphi(a)r$, $a \in A$, $r \in R$. В частности, и алгебра B может рассматриваться как A -модуль, поэтому для заданного мультипликативного подмножества $S \subset A$ определен $S^{-1}A$ -модуль $S^{-1}B$.

10.9. Определение. Пусть A , B и F — гладкие алгебры. Инъективный гомоморфизм $i: A \rightarrow B$ называется *расслоением $|B|$ над $|A|$ со слоем $|F|$* , если каждая точка $z \in |A|$ обладает открытой окрестностью $U_z \subset |A|$, над которой локализация гомоморфизма i эквивалентна расслоению-произведению $S_z^{-1}A \rightarrow S_z^{-1}A \otimes F$, где $S_z \subset A$ — мультипликативная система, отвечающая подмножеству U_z , т. е. состоящая из всех элементов алгебры A , значения которых в точках U_z отличны от 0. Точнее говоря, должен существовать изоморфизм алгебр $p: S_z^{-1}B \rightarrow S_z^{-1}A \otimes F$, делающий коммутативным треугольник

$$\begin{array}{ccc} S_z^{-1}A & \xrightarrow{S_z^{-1}(i)} & S_z^{-1}B \\ & \searrow j & \swarrow p \\ & S_z^{-1}A \otimes F & \end{array}$$

где j — естественное отображение, переводящее всякий элемент a в $a \otimes 1$. (Напомним еще раз, что черта обозначает гладкое замыкание алгебры.)

Расслоение π тривиально тогда и только тогда, когда предыдущее условие (*аксиома локальной тривиальности*) выполняется для него при $U_a = M$.

Геометрический аналог предыдущего определения формулируется несколько проще. Эквивалентность обоих определений вполне очевидна.

10.10. Определение. Пусть E и M — гладкие многообразия. Гладкое отображение $\pi: E \rightarrow M$ называется *расслоением*, если для некоторого многообразия F выполняется следующее условие: любая точка $x \in M$ обладает окрестностью $U \subset M$, для которой существует *тривиализующий* диффеоморфизм $\varphi: \pi^{-1}(U) \rightarrow U \times F$, замыкающий коммутативную диаграмму

$$\begin{array}{ccc} \pi^{-1}(U) & \xrightarrow{\varphi} & U \times F \\ & \searrow \pi & \swarrow p \\ & & U \end{array}$$

где p — проекция на первый сомножитель.

При этом M называется *базой*, F — *слоем*, а E — (*тотальным*) *пространством* расслоения π . Говорят также, что E *расслаивается над M со слоем F* , и пишут $E \xrightarrow{F} M$. Пространство расслоения π обычно обозначается E_π . Условие локальной тривиальности означает, что отображение π локально устроено как проекция прямого произведения многообразий на один из сомножителей.

Слой расслоения π над точкой $x \in M$ называется множеством $\pi_x = \pi^{-1}(x)$. Каждый слой E_π , снабженный структурой подмногообразия многообразия E , диффеоморфен фиксированному «внешнему» слою F .

10.11. Еще несколько примеров. В нижеследующих примерах мы приводим только геометрическую конструкцию. Читателю рекомендуется в каждом случае описать соответствующее вложение гладких алгебр.

I. Расслоение прямой над окружностью (ср. п. 6.2). Представляя себе окружность как множество комплексных чисел, по модулю равных единице, отображение $\mathbb{R}^1 \rightarrow S^1$ можно задать формулой $t \mapsto e^{it}$. Для любой точки $x \in S^1$ в качестве U в условии локальной тривиальности можно взять любое содержащее x собственное открытое множество.

В приведенном примере слоем служит нульмерное многообразие \mathbb{Z} . Расслоения с нульмерными слоями называются *накрытиями*.

II. Другой пример накрытия — отображение $S^n \rightarrow \mathbb{R}P^n$, которое ставит в соответствие точке $x \in S^n \subset \mathbb{R}^n$ прямую, проходящую через эту точку и начало координат (см. определения в п. 5.10). Это расслоение тривиально над дополнением к любой гиперплоскости $\mathbb{R}P^n \setminus \mathbb{R}P^{n-1}$. Его слой состоит из двух точек.

III. Открытый лист Мёбиуса расслаивается над окружностью со слоем прямая: $M \xrightarrow{\mathbb{R}} S^1$. Здесь M есть полоса $[0, 1] \times \mathbb{R}$ с отождествленными точками $(0, y)$ и $(1, -y)$ для каждого $y \in \mathbb{R}$, S^1 есть отрезок $[0, 1]$ с отождествленными концами 0 и 1, а проекция $\pi: M \rightarrow S^1$ устроена так: $\pi(x, y) = x$. Наглядно можно себе представлять (см. рис. 6.2), что лист Мёбиуса (стандартно вложенный в \mathbb{R}^3) сжимается к своей средней линии — слоями над точками средней линии служат перпендикулярные ей (открытые) отрезки.

Проверим аксиому локальной тривиальности для этого примера. Если $a \in S^1$ — внутренняя точка отрезка $[0, 1]$, то в качестве окрестности U можно взять интервал $]0, 1[$, если же $a = 0$, то положим $U = \{x \in S^1 \mid x \neq \frac{1}{2}\}$, а диффеоморфизм $\varphi: \pi^{-1}(U) \rightarrow U \times \mathbb{R}$ определим так:

$$\varphi(x, y) = \begin{cases} (x, y), & \text{если } x < \frac{1}{2}, \\ (x, -y), & \text{если } x > \frac{1}{2}. \end{cases}$$

IV. Расслоение единичных касательных векторов к сфере $\pi: T_1S^2 \rightarrow S^2$. Пространство этого расслоения

$$T_1S^2 = \{(x, y) \in \mathbb{R}^3 \times \mathbb{R}^3 \mid |x| = 1, |y| = 1, x \perp y\}$$

есть подмногообразие в \mathbb{R}^6 . Заставляя группу ортогональных преобразований трехмерного пространства действовать на фиксированный единичный касательный вектор к сфере, мы получим диффеоморфизм $T_1S^2 \cong SO(3)$ и, следовательно, диффеоморфизм $T_1S^2 \cong \mathbb{R}P^3$. Читатель, конечно, заметил, что

пространство расслоения T_1S^2 — это еще одна (пятая) реализация многообразия, рассмотренного в начале книги в примерах 1.1–1.4. Слоем этого расслоения является, очевидно, окружность.

Для проверки локальной тривиальности докажем, что рассматриваемое расслоение тривиально над любой открытой полусферой в S^2 . Действительно, если U — эта полусфера и S^1 — ее граница, то, отождествляя точки U и S^1 с их радиус-векторами, положим $\varphi(x, z) = x \times z$ (векторное произведение) для $x \in U$ и $z \in S^1$. Поскольку векторы $x \in U$ и $z \in S^1$ никогда не коллинеарны, отображение $\varphi: U \times S^1 \rightarrow \pi^{-1}(U)$ есть диффеоморфизм.

V. Композиция расслоения $S^3 \rightarrow \mathbb{R}P^3$, определенного в примере II, с расслоением $\mathbb{R}P^3 \rightarrow S^2$, определенным в примере IV, представляет собой расслоение S^3 над S^2 со слоем S^1 , называемое *расслоением Хопфа*, сравните с. п. 6.17(II). Проверку условия локальной тривиальности мы предоставляем читателю.

VI. *Тавтологическое расслоение над грассманианом*. Пусть $G_{n,k}$ — многообразие k -мерных линейных подпространств n -мерного пространства \mathbb{R}^n (см. пример IV из п. 5.10) и $E_{n,k}$ есть множество всех пар (x, L) , где $x \in L \in G_{n,k}$, снабженное структурой подмногообразия в $\mathbb{R}^n \times G_{n,k}$. Соответствие $(x, L) \mapsto L$ задает квазирасслоение

$$\Theta = \Theta_{n,k}: E_{n,k} \longrightarrow G_{n,k},$$

называемое *тавтологическим*.

Упражнение. Покажите, что при $k = 1$ тавтологическое расслоение $E_{n,1} \rightarrow G_{n,1} = \mathbb{R}P^{n-1}$ эквивалентно проекции

$$\pi: \mathbb{R}P^n \setminus \{L_0\} \rightarrow \mathbb{R}P^{n-1},$$

где L_0 есть $(n + 1)$ -я ось координат в \mathbb{R}^{n+1} (=«вертикальная» прямая), и π сопоставляет каждой «наклонной» прямой ее проекцию на $\mathbb{R}^n \cong \{x_{n+1} = 0\}$.

Чтобы показать, что тавтологическое квазирасслоение удовлетворяет условию локальной тривиальности, построим покрытие многообразия $G_{n,k}$ стандартной системой окрестностей U_I , где $I = \{i_1, \dots, i_k\}$, $1 \leq i_1 < \dots < i_k \leq n$. Каждое множество U_I состоит из всех k -плоскостей в \mathbb{R}^n , проектирующихся без вырождения на \mathbb{R}_I^k вдоль $\mathbb{R}_{\bar{I}}^{n-k}$, где $\bar{I} = \{1, \dots, n\} \setminus I$, а символ \mathbb{R}_J^m , $J = \{j_1, \dots, j_m\}$, обозначает m -мерное подпространство в \mathbb{R}^n , натянутое на базисные векторы с номерами j_1, \dots, j_m . Если $x \in L$ и $L \in U_I$, то паре $(x, L) \in E_{n,k}$ можно сопоставить пару (\bar{x}, L) , где $\bar{x} \in \mathbb{R}_I^k \cong \mathbb{R}^k$ есть проекция x вдоль $\mathbb{R}_{\bar{I}}^{n-k}$ на \mathbb{R}_I^k . Это соответствие является тривиализующим диффеоморфизмом тавтологического расслоения над U_I . По этой причине $\Theta_{n,k}$ является расслоением.

Упражнение. Проверьте, что при $k = 1$, $n = 2$ мы получим не что иное, как расслоение листа Мёбиуса над окружностью из примера III.

Все перечисленные расслоения нетривиальны. Например, лист Мёбиуса неориентируем и поэтому не диффеоморфен цилиндру $S^1 \times \mathbb{R}$. Нетривиальность расслоения единичных касательных векторов к сфере (пример IV) можно усмотреть исходя из того, что на сфере не существует векторного поля, все векторы которого отличны от нуля, или же если знать простейшие свойства фундаментальных групп. В самом деле, многообразия $\mathbb{R}P^3$ и $S^2 \times S^1$ не диффеоморфны, ибо имеют различные фундаментальные группы: $\pi_1(\mathbb{R}P^3) = \mathbb{Z}_2$, $\pi_1(S^2 \times S^1) = \mathbb{Z}$. Отсюда следует также нетривиальность расслоения Хопфа (пример V).

VII. *Касательное расслоение* $\pi_T: TM \rightarrow M$ (см. п. 9.19). Если (U, x) — локальная карта на M , то соответствующий тривиализующий диффеоморфизм $U \times \mathbb{R}^n \rightarrow \pi_T^{-1}(U)$ есть композиция естественных отождествлений

$$U \times \mathbb{R}^n \longleftrightarrow TU \quad \text{и} \quad TU \longleftrightarrow \pi_T^{-1}(U),$$

описанных в п. 9.18 II и IV:

$$(z, q) \mapsto \sum_{i=1}^n q_i \frac{\partial}{\partial x_i} \Big|_z \in T_z M \subset TU,$$

где $q = (q_1, \dots, q_n)$.

В зависимости от многообразия M касательное расслоение может быть как тривиальным, так и нетривиальным. Многообразию, касательное расслоение которого тривиально, называется *параллелизуемым* — примером может служить любая группа Ли.

Упражнение. Приведите по 2–3 примера параллелизуемых и непараллелизуемых многообразий.

VIII. *Кокасательное расслоение* $\pi_{T^*}: T^*M \rightarrow M$ (п. 9.24). В этом случае, как и в предыдущем, необходимая тривиализация $U \times \mathbb{R}^n \rightarrow \pi_{T^*}^{-1}(U)$ получается из отождествлений

$$U \times \mathbb{R}^n \longleftrightarrow T^*U \quad \text{и} \quad T^*U \longleftrightarrow \pi_{T^*}^{-1}(U),$$

описанных в п. 9.24:

$$(z, q) \mapsto \sum_{i=1}^n p_i d_z x_i \Big|_z \in T_z^* M \subset T^*U,$$

где $p = (p_1, \dots, p_n)$.

IX. *Расслоение l -джетов функций* $\pi_{J^l}: J^l M \rightarrow M$. Используя локальную карту (U, x) на M , построим тривиализующее отображение $U \times \mathbb{R}^N \rightarrow \pi_{J^l}^{-1}(U) = J^l(U)$, где N — число различных производных порядка $\leq l$, согласно правилу

$$(z, \mathbf{p}^l) \mapsto [f_{\mathbf{p}^l}]_z \in J_z^l M \subset J^l U,$$

где $f_{\mathbf{p}^l} = \sum_{\sigma \leq l} \frac{1}{\sigma!} p_\sigma (x-z)^\sigma$ и $\mathbf{p}^l = (p_\sigma)$ — арифметический вектор, компоненты которого суть символы p_σ , $|\sigma| \leq l$, размещенные в лексикографическом порядке индексирующих их мультииндексов. Формула (2.4) показывает, что l -джеты функций вида $f_{\mathbf{p}^l}$ в точке z исчерпывают $J_z^l M$. Функции x_i , $i = 1, \dots, n$,

и p_σ , $|\sigma| \leq l$, очевидно, образуют локальную карту на $\pi_{j_i}^{-1}(U)$, и такие специальные карты образуют гладкий атлас на $J^l M$.

10.12. Сечения. Сечением расслоения $\pi: E \rightarrow M$ называется гладкое отображение $s: M \rightarrow E$, сопоставляющее каждой точке $x \in M$ элемент слоя, висящего над этой точкой: $s(x) \in \pi_x$. Иначе говоря, требуется, чтобы $\pi \circ s = \text{id}_M$. Множество всех сечений расслоения π обозначается через $\Gamma(\pi)$.

На алгебраическом языке, сечением расслоения $i: A \hookrightarrow B$ будет гомоморфизм алгебр $\sigma: B \rightarrow A$, левый обратный к i , т. е. такой, что $\sigma \circ i = \text{id}_A$.

Примеры. I. Расслоение $\pi: \mathbb{R}^1 \rightarrow S^1$, описанное в примере 10.13 (I), не имеет ни одного сечения. Действительно, предположим, что $f: S^1 \rightarrow \mathbb{R}^1$ — гладкое отображение и $\pi \circ f = \text{id}_{S^1}$. Из последнего равенства следует, что $\pi|_{f(S^1)}: f(S^1) \rightarrow S^1$ является диффеоморфизмом подмногообразия $f(S^1) \subset \mathbb{R}^1$ на S^1 . С другой стороны, заметим, что образ любого непрерывного отображения $f: S^1 \rightarrow \mathbb{R}^1$ является интервалом, концы которого суть минимум и максимум функции f . Но интервал и окружность не гомеоморфны.

II. Расслоение $T_1 S^2 \rightarrow S^2$ (пример 10.13 (IV)) не имеет сечений. Действительно, из наличия сечения $f: S^2 \rightarrow T_1 S^2$ вытекало бы существование диффеоморфизма $\varphi: S^2 \times S^1 \rightarrow T_1 S^2$: достаточно положить $\varphi(x, \alpha)$ равным вектору, полученному из $f(x)$ поворотом на угол α (скажем, против часовой стрелки, если смотреть на сферу снаружи).

III. Сечения тривиального расслоения над M со слоем F находятся во взаимно однозначном соответствии с гладкими отображениями из M в F .

IV. Сечения касательного расслоения над многообразием M естественно интерпретируются как векторные поля на этом многообразии (см. п. 9.40). Подобным же образом сечения кокасательного расслоения над M естественно ассоциируются с дифференциальными формами первого порядка, или 1-формами. Это понятие вводится и обсуждается ниже в пп. 11.41 – 11.44.

Аналогичная ситуация имеет место и для расслоений джетов, см. пп. 9.65, 11.46 – 11.47.

Упражнение. Опишите сечения s_X , s_{df} и $s_{j_i(f)}$ касательного, кокасательного расслоений и расслоения l -джетов (см. 9.40, 9.25 и 9.65 соответственно) в терминах специальных локальных координат.

V. Опишем некоторые замечательные сечения тавтологического расслоения $\Theta_{n,k}: E_{n,k} \rightarrow G_{n,k}$ (см. пример VI из п. 10.11). Пусть $\mathfrak{M}_{k,n}$ — пространство $(k \times n)$ -матриц, имеющих ранг k . Если $J = (j_1, \dots, j_k)$, $1 \leq j_1 < \dots < j_k \leq n$, и $\mathcal{M} \in \mathfrak{M}_{k,n}$, то \mathcal{M}_J обозначает $(k \times k)$ -матрицу, образованную столбцами матрицы \mathcal{M} , имеющими номера j_1, \dots, j_k . Так как \mathcal{M} имеет ранг k , то хотя бы один из ее миноров $|\mathcal{M}_J|$ отличен от нуля. Поэтому $\sum_J |\mathcal{M}_J|^2 > 0$.

Зафиксируем $I = (i_1, \dots, i_k)$ и рассмотрим следующую функцию на $\mathfrak{M}_{k,n}$:

$$\nu_I(\mathcal{M}) = \frac{|\mathcal{M}_I|}{\sum_J |\mathcal{M}_J|^2}.$$

Очевидно, $\nu_I \in C^\infty(\mathfrak{M}_{k,n})$. Более того, если $g \in GL(k, \mathbb{R})$, то

$$\nu_I(g\mathcal{M}) = |g|^{-1} \nu_I(\mathcal{M}). \quad (10.3)$$

Пусть, далее, $\widetilde{\mathcal{M}}_I$ — матрица, дополнительная к \mathcal{M}_I . Обозначим через $\text{Mat}_{k,n}$ пространство всех $(k \times n)$ -матриц над \mathbb{R} . Отображение

$$m_I: \mathfrak{M}_{k,n} \rightarrow \text{Mat}_{k,n}, \quad m_I(\mathcal{M}) = \nu_I(\mathcal{M}) \widetilde{\mathcal{M}}_I \mathcal{M}, \quad (10.4)$$

ввиду (10.3) является $GL(k, \mathbb{R})$ -эквивариантным, т. е.

$$m_I(g\mathcal{M}) = m_I(\mathcal{M}), \quad g \in GL(k, \mathbb{R}). \quad (10.5)$$

Оно, очевидно, гладкое. Кроме того, $m_I(\mathcal{M}) \in \mathfrak{M}_{k,n}$, если $|\mathcal{M}_I| \neq 0$. В противном случае $m_I(\mathcal{M})$ есть нулевая матрица.

Рассмотрим естественную проекцию

$$\mu: \mathfrak{M}_{k,n} \rightarrow G_{n,k},$$

где $\mu(\mathcal{M})$ есть подпространство в \mathbb{R}^n , порожденное строками матрицы \mathcal{M} . Очевидно, что условия $\mu(\mathcal{M}') = \mu(\mathcal{M})$ и $\mathcal{M}' = g(\mathcal{M})$ для некоторого $g \in GL(k, \mathbb{R})$ эквивалентны. Поэтому $\mu(m_I(\mathcal{M})) = \mu(\mathcal{M})$, если $m_I(\mathcal{M}) \in \mathfrak{M}_{k,n}$, в том и только том случае, когда $|\mathcal{M}_I| \neq 0$. С другой стороны, последнее условие, как нетрудно видеть, равносильно тому, что $\mu(\mathcal{M}) \in U_I$ (см. пример VI в п. 10.11).

Определим теперь сечение

$$s_{I,i}: G_{n,k} \rightarrow E_{n,k}$$

тавтологического расслоения $\Theta_{n,k}$, положив

$$s_{I,i}(L) = (i\text{-я строка матрицы } m_I(\mathcal{M}), L),$$

где $L = \mu(\mathcal{M})$. Ввиду (10.5) это определение корректно. По построению векторы $s_{I,1}(L), \dots, s_{I,k}(L)$ принадлежат L , если $L \in U_I$, и обращаются в нуль в противном случае. Как показывает определяющая формула (10.4), все сечения $s_{I,i}$ являются гладкими.

10.13. Подрасслоения. Говорят, что расслоение $\eta: E_\eta \rightarrow M$ является *подрасслоением* расслоения $\pi: E_\pi \rightarrow M$ (обозначение $\eta \subset \pi$), если

- (i) E_η — подмногообразие в E_π ;
- (ii) отображение η есть ограничение π на E_η ;
- (iii) для любой точки $x \in M$ слой η_x есть подмногообразие слоя π_x .

Упражнение. Дайте алгебраическое определение подрасслоения.

Примеры. I. Тавтологическое расслоение над грассманианом (пример VI из 10.11) является подрасслоением тривиального расслоения $\mathbb{R}^n \times G_{n,k} \rightarrow G_{n,k}$.

II. Расслоение единичных касательных векторов к сфере (пример IV из 10.13) не имеет собственных подрасслоений. В свою очередь, оно является подрасслоением касательного расслоения над сферой.

10.14. Сумма Уитни. По двум расслоениям η и ζ над одним и тем же многообразием M можно построить новое расслоение π , слой которого над любой точкой $x \in M$ является прямым произведением слоев двух данных расслоений:

$$\pi_x = \eta_x \times \zeta_x.$$

Расслоение π традиционно называется *прямой суммой* или *суммой Уитни* расслоений η и ζ и обозначается $\eta \oplus \zeta$.

Чтобы придать этой конструкции точный смысл, нужно объяснить, каким образом из указанных слоев составляется многообразие. Как всегда, есть два способа это сделать.

Алгебраическое определение суммы Уитни таково: если два данных расслоения отвечают расширениям алгебр $i : A \hookrightarrow B$ и $j : A \hookrightarrow C$, то их сумма Уитни — это гомоморфизм

$$i \otimes j : A \hookrightarrow \overline{B \otimes_A C},$$

переводящий a в $a(1 \otimes 1) = i(a) \otimes 1 = 1 \otimes j(a)$.

Обратим внимание на то, что в определении участвует тензорное произведение алгебр B и C , рассматриваемых как модули над A , а не над исходным полем. Это означает, что умножение $b \in B$ (соответственно $c \in C$) на $a \in A$ определяется естественным образом как $i(a)b$ (соответственно $j(a)c$). Благодаря этому перемножаются именно слои, а не тотальные пространства.

Геометрическая конструкция суммы Уитни заключается в следующем. Пространство расслоения $\eta \oplus \zeta$ определяется как

$$E_{\eta \oplus \zeta} = \{(y, z) \in E_\eta \times E_\zeta \mid \eta(y) = \zeta(z)\},$$

а проекция — как отображение, сопоставляющее паре (y, z) точку $\eta(y)$.

Упражнение. Проверьте, что оба определения суммы Уитни эквивалентны, причем слой получаемого расслоения над произвольной точкой базы x находится в естественной биекции с многообразием $\eta_x \times \zeta_x$.

Полезное альтернативное описание суммы Уитни состоит в следующем. Отображение

$$\eta \times \zeta: E_\eta \times E_\zeta \rightarrow M \times M, \quad (e_1, e_2) \mapsto (\eta(e_1), \zeta(e_2)),$$

является расслоением со слоем (η_u, ζ_v) в точке (u, v) , $u, v \in M$. Диагональ $M_\Delta = \{(z, z) \mid z \in M\} \subset M \times M$ является, очевидно, подмногообразием в $M \times M$. Отображение $z \mapsto (z, z)$ отождествляет ее с M . Это отождествление, в свою очередь, влечет за собой отождествление $(\eta \times \zeta)^{-1}(M_\Delta) = E_{\eta \oplus \zeta}$. При этом проекция $\eta \oplus \zeta$ отождествляется с $\eta \times \zeta|_{(\eta \times \zeta)^{-1}(M_\Delta)}$. Проекции

$$p_\eta: E_\eta \times E_\zeta \rightarrow E_\eta \quad \text{и} \quad p_\zeta: E_\eta \times E_\zeta \rightarrow E_\zeta,$$

будучи ограниченными на $(\eta \times \zeta)^{-1}(M_\Delta)$, порождают гладкие сюръективные отображения

$$p_\eta: E_{\eta \oplus \zeta} \rightarrow E_\eta \quad \text{и} \quad p_\zeta: E_{\eta \oplus \zeta} \rightarrow E_\zeta$$

соответственно. Если $s \in \Gamma(\eta \oplus \zeta)$, то, очевидно, $s_\eta \stackrel{\text{def}}{=} p_\eta \circ s \in \Gamma(\eta)$ и $s_\zeta \stackrel{\text{def}}{=} p_\zeta \circ s \in \Gamma(\zeta)$, причем $s(z) = (s_\eta(z), s_\zeta(z)) \in \eta_z \times \zeta_z$. Это устанавливает естественную биекцию

$$\Gamma(\eta \oplus \zeta) = \Gamma(\eta) \times \Gamma(\zeta). \quad (10.6)$$

10.15. Примеры прямых сумм. I. Пусть $\alpha: S_1^1 \cup S_2^1 \rightarrow S^1$, S_1^1 и S_2^1 — копии S^1 , есть тривиальное, а $\beta: S^1 \rightarrow S^1$ — нетривиальное двулистное накрытие окружности. Обозначим через A алгебру гладких функций на окружности, т. е. алгебру гладких периодических функций на прямой. В алгебраических терминах отображение α описывается вложением $i: A \rightarrow A \oplus A$, $f \mapsto (f, f)$, а β описывается вложением $j: A \rightarrow A$, переводящим $f(x)$ в $f(2x)$. Сделав один обход вдоль окружности-базы и проследив за возникающей перестановкой точек слоя, нетрудно убедиться в том, что

1. $\alpha \oplus \alpha$ — тривиальное 4-листное накрытие окружности,

2. $\alpha \oplus \beta \cong \beta \oplus \beta$ — 4-листное накрытие окружности, тотальное пространство которого состоит из двух компонент связности, каждая из которых является нетривиальным двулистным накрытием.

Упражнение. Получите тот же результат чисто алгебраически, рассматривая тензорные произведения алгебр A_1 и A_2 над A , где $A_1 = A_2 = A = C^\infty(S^1)$, причем A_1 и A_2 рассматриваются как A -модули со структурой, индуцированной вложениями i и j .

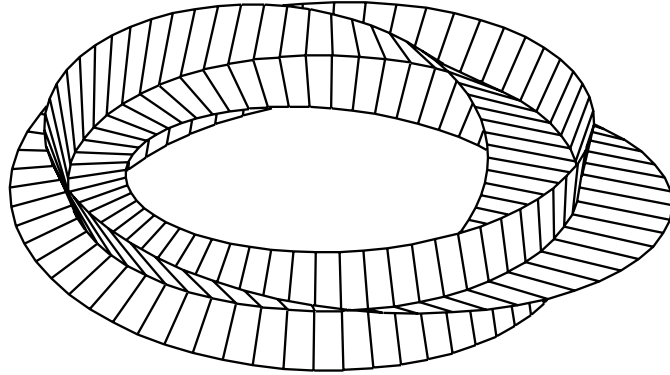


Рис. 10.3. Прямая сумма двух листов Мёбиуса

II. Прямая сумма двух листов Мёбиуса (рис. 10.3), рассматриваемых как расслоения над окружностью, тривиальна. Чтобы убедиться в этом, нужно в тривиальном расслоении над окружностью со слоем \mathbb{R}^2 указать два образующих прямую сумму одномерных подрасслоения, каждое из которых есть лист Мёбиуса. Действительно, пространство этого двумерного расслоения диффеоморфно открытому полноторию $S^1 \times D^2$. Представляя себе последний вложенным в трехмерное пространство, выберем в слое над каждой точкой $x \in S^1$ пару перпендикулярных отрезков, гладко зависящих от x и расположенных так, что, когда x делает полный обход окружности, каждый

из этих отрезков поворачивается на 180° . Эти отрезки опишут два требуемых листа Мёбиуса.

III. Покажите, что расслоение 1-джетов (см. п. 9.28) является суммой Уитни тривиального $M \times \mathbb{R} \rightarrow M$ и кокасательного π_{T^*} расслоений (см. п. 9.24).

10.16. Индуцированное расслоение. Если задано расслоение $\pi: E_\pi \rightarrow M$ и гладкое отображение многообразий $f: N \rightarrow M$, то можно над каждой точкой $y \in N$ «повесить» экземпляр пространства $\pi_{f(y)}$. То, что при этом получится, называется *расслоением, индуцированным из π посредством отображения f* .

Приведем два варианта точного определения, соответствующего этой наглядной картине.

Геометрически пространство индуцированного расслоения можно определить следующим образом

$$E_{f^*(\pi)} \stackrel{\text{def}}{=} \{(y, z) \mid y \in N, z \in E_\pi, \pi(z) = f(y)\}.$$

Проекция $f^*(\pi)$ задается формулой $f^*(\pi)(y, z) = y$. Убедимся, что при этом выполняется локальная тривиальность.

Для точки $b \in N$ обозначим $a = f(b)$ и выберем окрестность U точки a в M , над которой π тривиально. Пусть $\psi: \pi^{-1}(U) \rightarrow U \times F$ — тривиализующий диффеоморфизм и $\bar{\psi}$ — его композиция с проекцией $U \times F \rightarrow F$. Положим $\chi(y, z) = (y, \bar{\psi}(z))$. Тогда

$$\chi: (f^*(\pi))^{-1}(f^{-1}(U)) \rightarrow f^{-1}(U) \times F$$

— послыйный диффеоморфизм.

Ограничение расслоения π на подмногообразии $N \subset M$ является простым, но важным частным случаем операции индуцирования. Оно определяется следующим образом:

$$\pi|_N \stackrel{\text{def}}{=} \pi|_{\pi^{-1}(N)}: \pi^{-1}(N) \rightarrow N. \quad (10.7)$$

Упражнение. Убедитесь, что $\pi|_N = i^*(\pi)$, где $i: N \hookrightarrow M$ — каноническое вложение.

Алгебраическое определение индуцированного расслоения заключается в следующем. Пусть $i: A \hookrightarrow B$ — расслоение,

понимаемое как вложение гладких алгебр, а $\varphi: A \rightarrow A_1$ — гомоморфизм алгебр, отвечающий гладкому отображению многообразий $|\varphi|: |A_1| \rightarrow |A|$. Будем рассматривать A_1 и B как A -модули с умножением, индуцированным гомоморфизмами φ и i соответственно. Тогда *индуцированное расслоение* $|\varphi|^*(i)$ — это естественное отображение алгебр $A_1 \rightarrow \overline{A_1 \otimes_A B}$.

Замечание. Коммутативность диаграммы

$$\begin{array}{ccc} A & \xrightarrow{\varphi} & A_1 \\ i \downarrow & & \downarrow |\varphi|^*(i) \\ B & \longrightarrow & \overline{A_1 \otimes_A B} \end{array}$$

показывает, что понятие индуцированного расслоения обобщает сумму Уитни.

Упражнение. 1. Докажите эквивалентность алгебраического и геометрического определений индуцированного расслоения.

2. Покажите, что относительное векторное поле X вдоль отображения многообразий $\varphi: N \rightarrow M$ (см. п. 9.47) может быть интерпретировано как сечение индуцированного расслоения $\varphi^*(\pi_{TM})$, подобно тому как обыкновенное векторное поле интерпретируется как сечение s_X касательного расслоения (см п. 9.40).

10.17. Примеры. I. Пусть μ — расслоение листа Мёбиуса над окружностью (10.11, III), $f_n: S^1 \rightarrow S^1$ — n -кратное накрытие окружности (считая, что $S^1 = \{z \in \mathbb{C} \mid |z| = 1\}$, можно положить $f_n(z) = z^n$, $n \in \mathbb{Z}$). Тогда

$$f_n^*(\mu) = \begin{cases} \mu, & \text{если } n \text{ нечетно,} \\ \mathbb{I}_{S^1}, & \text{если } n \text{ четно.} \end{cases}$$

(Здесь и ниже через \mathbb{I}_M обозначается тривиальное расслоение над M со слоем \mathbb{R} .)

II. Критерий тривиальности в терминах индуцированных расслоений. Расслоение тривиально тогда и только тогда, когда

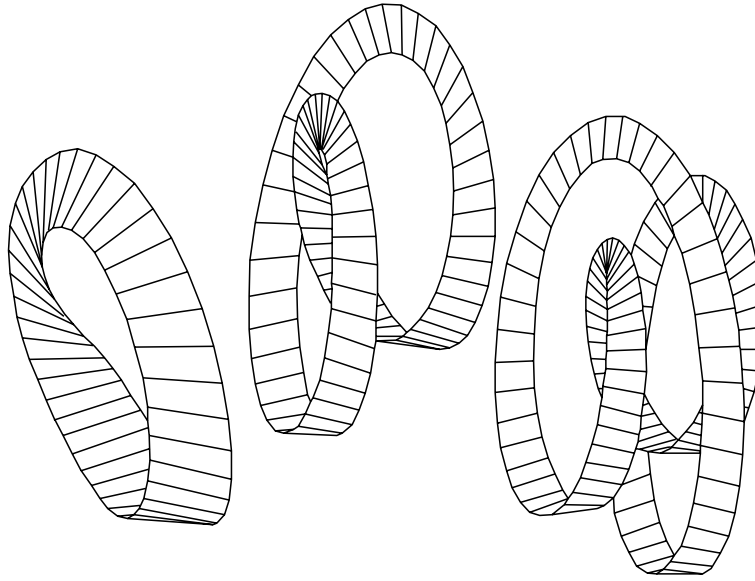


Рис. 10.4. $f_n^*(\mu)$ при $n = 1, 2, 3$.

оно может быть получено индуцированием из расслоения над точкой.

10.18. Определим *канонический морфизм* $\varkappa: E_{f^*(\pi)} \rightarrow E_\pi$ равенством $\varkappa(y, z) = z$. Очевидно, \varkappa вписывается в следующую коммутативную диаграмму:

$$\begin{array}{ccc}
 E_{f^*(\pi)} & \xrightarrow{\varkappa} & E_\pi \\
 f^*(\pi) \downarrow & & \downarrow \pi \\
 N & \xrightarrow{f} & M
 \end{array}$$

т. е. является f -морфизмом расслоения $f^*(\pi)$ в расслоение π .

Вообще, если заданы расслоения π над M и η над N и гладкое отображение $f: N \rightarrow M$, то f -морфизмом или морфизмом над f из η в π называется всякое гладкое отображение

$\psi: E_\eta \rightarrow E_\pi$, для которого коммутативна диаграмма

$$\begin{array}{ccc} E_\eta & \xrightarrow{\psi} & E_\pi \\ \eta \downarrow & & \downarrow \pi \\ N & \xrightarrow{f} & M \end{array}$$

Понятие f -морфизма обобщает понятие морфизмов расслоений над M : последние суть не что иное, как морфизмы над отображением id_M .

Пример. Отображение $T\Phi: TM \rightarrow TN$, порожденное гладким отображением (п. 9.18) $\Phi: M \rightarrow N$, является Φ -морфизмом π_{TM} в π_{TN} .

Пара $(f^*(\pi), \eta)$ обладает следующим универсальным свойством: для всякого расслоения η над M , заданного вместе с некоторым f -морфизмом $\psi: \eta \rightarrow \pi$, существует единственное гладкое отображение χ , делающее коммутативной диаграмму

$$\begin{array}{ccccc} E_\eta & & & & \\ & \searrow \psi & & & \\ & & E_{f^*(\pi)} & \xrightarrow{\chi} & E_\pi \\ & \searrow \chi & \downarrow f^*(\pi) & & \downarrow \pi \\ & & N & \xrightarrow{f} & M \end{array}$$

Проверка очень проста: единственность следует из того, что, пользуясь коммутативностью диаграммы, можно для произвольного $y \in E_\eta$ найти проекции элемента $\chi(y)$ на N и E_π . Существование следует из явной формулы $\chi(y) = (\eta(y), \psi(y))$.

Имеется естественное отображение $\hat{f}: \Gamma(\pi) \rightarrow \Gamma(f^*(\pi))$, называемое отображением *подъема сечений*. Именно, для всякого $s \in \Gamma(\pi)$ значение сечения $\hat{f}(s)$ в каждой точке $y \in N$ есть по определению значение s в точке $f(y)$. Точная формула имеет

следующий вид:

$$\widehat{f}(s)(y) = (y, s(f(y))) \in E_{f^*(\pi)}.$$

Сечение $\widehat{f}(s)$ называется *поднятием сечения s* вдоль f .

10.19. Регулярные морфизмы. Если мы работаем с многообразиями, точки которых обладают одной и той же «внутренней структурой», то естественно ввести в рассмотрение и связывающие их морфизмы как отображения, сохраняющие информацию об этой структуре. В самом общем виде эта идея формализуется выделением следующего класса морфизмов расслоений. Именно, воспользуемся обозначениями предыдущего пункта и назовем f -морфизм ψ *регулярным*, если для любого $z \in N$ отображение слоев $\psi_z: \eta_z \rightarrow \pi_{f(z)}$ является диффеоморфизмом. Следующее предложение устанавливает специфику регулярных морфизмов.

Теорема. Пусть $\psi: \eta \rightarrow \pi$ — *регулярный морфизм расслоений над отображением $f: N \rightarrow M$* . Тогда канонический морфизм $\chi: \eta \rightarrow f^*(\pi)$, описанный в предыдущем пункте, является эквивалентностью расслоений над N .

◀ Для любого $z \in N$ отображение слоев $\chi_z: \eta_z \rightarrow f^*(\pi)_z$, как это следует из конструкции отображения χ , канонически отождествляется с отображением $\psi: \eta_z \rightarrow \pi_{f(z)}$ и поэтому является диффеоморфизмом. Из этого очевидным образом следует, что $\chi: E_\eta \rightarrow E_{f^*(\pi)}$ — также диффеоморфизм. ▶

Это предложение показывает, что расслоения, связанные регулярными морфизмами с данным расслоением π , исчерпываются индуцированными из него расслоениями. В связи с этим возникает заманчивая идея построить для заданного типа слоев *универсальное расслоение*, т. е. такое, что все остальные расслоения с этим же слоем индуцируются из него при помощи всевозможных гладких отображений. Замечательно, что эта идея после надлежащей конкретизации может быть реализована. Следующий пример показывает, в упрощенном виде, как это можно было бы сделать.

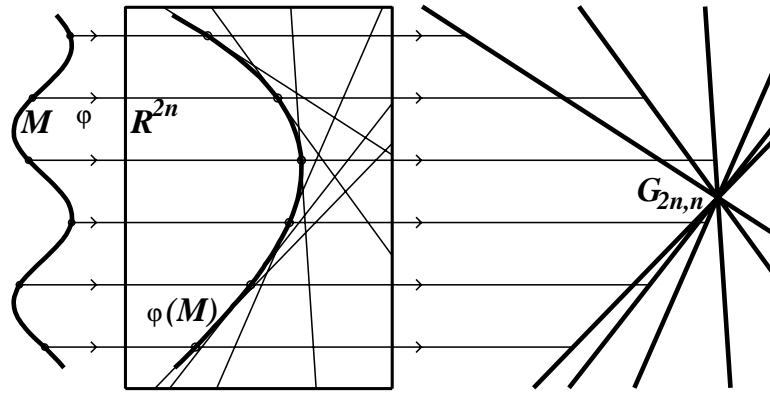


Рис. 10.5. Отображение Гаусса

10.20. Пример (отображение Гаусса). Пусть M — n -мерное многообразие. Согласно теореме Уитни существует его погружение в \mathbb{R}^{2n} , т. е. такое отображение $\varphi: M \rightarrow \mathbb{R}^{2n}$, что для любой точки $z \in M$ дифференциал $d_z\varphi: T_zM \rightarrow T_{\varphi(z)}\mathbb{R}^{2n}$ является инъекцией. Обозначим через r_a , $a \in \mathbb{R}^{2n}$, отображение сдвига $\mathbb{R}^{2n} \rightarrow \mathbb{R}^{2n}$ на $-a$:

$$\mathbb{R}^{2n} \ni v \mapsto v - a \in \mathbb{R}^{2n},$$

а грассманово многообразие $G_{2n,n}$ будем понимать как многообразие всех n -мерных линейных подпространств в $T_O\mathbb{R}^{2n}$, $O = (0, \dots, 0) \in \mathbb{R}^{2n}$. Отображение Гаусса $g: M \rightarrow G_{2n,n}$ сопоставляет каждой точке $z \in M$ образ касательного пространства T_zM при отображении

$$d_z(r_{\varphi(z)} \circ \varphi): T_zM \rightarrow T_O\mathbb{R}^{2n}.$$

Отображение g естественным образом накрывается морфизмом расслоений $\gamma: \pi_{TM} \rightarrow \Theta_{2n,n}$, где $\Theta_{2n,n}: E_{2n,n} \rightarrow G_{2n,n}$ — тавтологическое расслоение, описанное в примере VI пункта 10.11. В самом деле, если $\xi \in T_zM$, то

$$\gamma(\xi) = (d_z(r_{\varphi(z)} \circ \varphi)(\xi), g(z)) \in E_{2n,n}.$$

Таким образом, ввиду теоремы 10.19 все касательные расслоения индуцируются из тавтологического. Этот факт играет важную роль в теории многообразий. Например, он лежит в основе теории характеристических классов.

ВЕКТОРНЫЕ РАССЛОЕНИЯ И ПРОЕКТИВНЫЕ МОДУЛИ

11.1. Как было отмечено в предыдущей главе, с точки зрения механизма наблюдаемости слой над точкой расслоения описывает «внутреннее устройство» этой точки. Это внутреннее устройство может иметь собственную математическую структуру. Например, слои касательного расслоения обладают естественной структурой линейного пространства, и эта структура имеет очевидный «физический смысл». Действительно, если многообразие M есть конфигурационное пространство некоторой механической системы (см. п. 9.22), то для фиксированной точки $a \in M$ касательный вектор интерпретируется как вектор скорости точки системы в конфигурации a . Расслоения подобного типа, со слоями — линейными пространствами, называются векторными (точное определение см. в п. 11.2). Они образуют весьма интересный и важный класс расслоений. В частности, помимо касательного расслоения, к этому классу принадлежат такие нужные для нас расслоения, как кокасательное и расслоение джетов — один из основных объектов изучения современной геометрической теории дифференциальных уравнений.

Векторные расслоения могут быть алгебраически описаны более простым, чем в общем случае, способом. Оказывается, что при выполнении некоторых естественных условий регулярности в качестве расширений алгебр $A \hookrightarrow B$, отвечающих векторному расслоению, достаточно рассматривать расширения

вида $A \hookrightarrow S(P)$, где $S(P)$ — полная симметрическая алгебра некоторого A -модуля P , надлежащим образом пополненная. Таким образом, изучение векторных расслоений над многообразием M сводится к изучению определенного класса модулей над алгеброй $A = C^\infty(M)$.

Мы начнем с геометрического определения векторного расслоения. Изучив простейшие свойства векторных расслоений, мы докажем основную теорему об эквивалентности понятия векторного расслоения над M и конечно порожденного проективного модуля над A и после этого сможем объяснить, как в данном контексте появляются симметрические алгебры модулей.

11.2. Геометрическое определение векторного расслоения.

Расслоение $\pi: E \rightarrow M$ со слоем V называется *векторным*, если

1. V — линейное пространство (над \mathbb{R});
2. π_x — линейное пространство для любой точки $x \in M$;
3. выполнено *векторное условие локальной тривиальности*: для любой точки $x \in M$ найдется окрестность $U \subset M$, $x \in U$, и тривиализующий диффеоморфизм $\varphi: \pi^{-1}(U) \rightarrow U \times V$, *линейный на каждом слое*, т. е. такой, что все отображения $\varphi_y: \pi_y \rightarrow V$, $y \in U$, линейны.

Размерностью векторного расслоения называется размерность его слоя. Нульмерное расслоение называется *нулевым* и обозначается \mathbb{O}_M . Одномерное тривиальное расслоение называется *единичным* и обозначается \mathbb{I}_M .

11.3. Адаптированные координаты в векторных расслоениях.

Пусть (U, x) — локальная карта на M , удовлетворяющая векторному условию локальной тривиальности 3 определения векторного расслоения 11.2, $\varphi: \pi^{-1}(U) \rightarrow U \times V$ — соответствующий тривиализующий диффеоморфизм и $\xi \in V$. Отображение

$$s_\xi^\varphi: U \rightarrow \pi^{-1}(U), \quad U \ni x \mapsto \varphi^{-1}(x, \xi) \in \pi^{-1}(U),$$

очевидно, является сечением расслоения $\pi|_U$. Если v_1, \dots, v_m — базис m -мерного векторного пространства V , то сечения $e_j = s_{\varepsilon_j}^\varphi$, $1 \leq j \leq m$, таковы, что для любой точки $z \in U$

векторы $e_1(z) = \varphi^{-1}(z, v_1), \dots, e_m(z) = \varphi^{-1}(z, v_m)$ образуют базис линейного пространства $\pi_U^{-1}(z) \cong V$. Ниже (см. п. 11.7) будет показано, что совокупность сечений произвольного векторного расслоения π над M обладает естественной структурой $C^\infty(M)$ -модуля, индуцированной структурой линейного пространства в слоях π_z . Поэтому сказанное фактически означает, что для выбранной нами координатной окрестности U модуль сечений расслоения $\pi|_U$ свободен и $e_j = s_{\varepsilon_j}^\varphi$, $1 \leq j \leq m$, есть его базис.

Пусть теперь $z \in U$ и (x_1, \dots, x_n) — координатные функции на U . Любая точка $y \in \pi_z \subset \pi^{-1}(U)$ определяется набором из $n+m$ чисел $(x_1, \dots, x_n, u^1, \dots, u^m)$, где (x_1, \dots, x_n) — координаты точки z , а (u^1, \dots, u^m) — координаты точки y относительно базиса $e_1|_z, \dots, e_m|_z$. Функции $(x_1, \dots, x_n, u^1, \dots, u^m)$ образуют систему координат на $\pi^{-1}(U)$ и называются *адаптированными* координатами расслоения π . В соответствии с этим карта $(\pi^{-1}(U), x_1, \dots, x_n, u^1, \dots, u^m)$ на многообразии E называется *адаптированной* картой. И наконец, атлас, состоящий из адаптированных карт, также называется *адаптированным*. Нетрудно проверить, что если карты (U, x) и (U', x') на M согласованы, то согласованы и соответствующие им адаптированные карты на E . (Читателю рекомендуется сделать эту проверку самостоятельно в качестве упражнения.) Это, в частности, означает, что каждому атласу на многообразии M можно сопоставить адаптированный атлас на пространстве расслоения E .

11.4. Морфизмы векторных расслоений. *Морфизмом векторных расслоений* $\alpha: \pi \rightarrow \eta$ над M называется гладкое отображение $\alpha: E_\pi \rightarrow E_\eta$, являющееся морфизмом расслоений и послойно \mathbb{R} -линейное (т. е. отображение α_x должно быть линейным для любой точки базы $x \in M$). Множество всех морфизмов из π в η мы будем обозначать $\text{Mor}(\pi, \eta)$, а определенную таким образом категорию векторных расслоений обозначим через VB_M .

При локальном изучении морфизмов удобна такая точка зрения: морфизм тривиальных векторных расслоений над M есть не что иное, как гладкая операторнозначная функция на многообразии M . Точная формулировка этого утверждения содержится в следующей очевидной лемме.

11.5. Лемма. Пусть $\pi: M \times V \rightarrow M$ и $\eta: M \times W \rightarrow M$ — тривиальные расслоения. Всякому послойному отображению $\varphi: M \times V \rightarrow M \times W$, линейному на слоях, можно сопоставить семейство линейных операторов $\tilde{\varphi}: M \rightarrow \text{Hom}(V, W)$, полагая по определению значение оператора $\tilde{\varphi}(x)$ на векторе $v \in V$ равным W -составляющей элемента $\varphi(x, v) \in M \times W$. Тогда следующие условия эквивалентны:

(а) отображение φ гладкое (т. е. φ — морфизм расслоений),

(б) отображение $\tilde{\varphi}$ гладкое (пространство $\text{Hom}(V, W)$ наделено структурой многообразия, как конечномерное вещественное линейное пространство).

11.6. Примеры векторных расслоений. I. Расслоение листа Мёбиуса над окружностью, рассмотренное в предыдущей главе (пример 10.11 (III)), можно рассматривать как векторное расслоение, если считать его слои одномерными линейными пространствами. Представляя алгебру функций на листе Мёбиуса как подалгебру $B \subset C^\infty(\mathbb{R}^2)$, выделенную условием $f(x+1, y) = f(x, -y)$, мы можем задать это расслоение вложением алгебр $A \rightarrow B$, которое переводит функцию f в функцию g , $g(x, y) = f(x)$. Здесь $A = \{f \in C^\infty(\mathbb{R}) \mid f(x+1) = f(x)\}$ — алгебра гладких функций на окружности.

II. Касательное расслоение $\pi_T: TM \rightarrow M$ (см. п. 9.19). Очевидно, тривиализующие диффеоморфизмы, описанные в п. 10.11 (VII), послойно линейны. Поэтому касательное расслоение является векторным.

III. Кокасательное расслоение $\pi_{T^*}: T^*M \rightarrow M$ (см. п. 9.24). Как и в предыдущем примере, тривиализующие диффеоморфизмы, описанные в п. 10.11 (VIII), очевидно, линейны.

IV. Тривиализации, описанные в п. 10.11 (IX), также линейны, так что расслоение l -джетов $\pi_{J^l}: J^l M \rightarrow M$ — векторное.

Заметим, что для трех последних примеров специальные системы координат, определенные в пп. 9.19, 9.24 и 10.11 (IX) соответственно, очевидно, являются адаптированными.

Упражнение. Покажите, что отображения

$$\begin{aligned}\pi_{l,m}: J^l M &\rightarrow J^m M, & [f]_z^l &\mapsto [f]_z^m, & l \geq m, \\ \pi_l: J^l M &\rightarrow T^*M, & [f]_z^l &\mapsto d_z(f), & l \geq 1,\end{aligned}$$

являются векторными расслоениями.

11.7. Модуль сечений векторного расслоения. Замечательной особенностью векторных расслоений является то, что совокупности их сечений являются модулями над алгебрами гладких функций соответствующих базисных многообразий. Возникающая таким образом связь между векторными расслоениями и модулями, к изучению которой мы приступаем, имеет фундаментальное значение.

Заметим сначала, что множество сечений любого векторного расслоения непусто — оно всегда содержит *нулевое сечение* s_0 , определяемое так: для любой точки $z \in M$ значение $s_0(z)$ есть нуль линейного пространства π_z .

Используя линейную структуру в слоях π_x , в множестве сечений векторного расслоения можно ввести операции сложения и умножения на функцию:

$$(s_1 + s_2)(z) = s_1(z) + s_2(z), \quad (fs)(z) = f(z)s(z)$$

для любых сечений s, s_1, s_2 , любой гладкой функции $f \in C^\infty(M)$ и любой точки $z \in M$. Из определения немедленно следует, что сумма двух сечений и произведение сечения на гладкую функцию суть снова (гладкие) сечения. Эти операции превращают совокупность всех гладких сечений расслоения π в $C^\infty(M)$ -модуль, обозначаемый $\Gamma(\pi)$.

В следующей лемме выясняется связь между глобальным и поточечным подходом к рассмотрению сечений векторного

расслоения. Как и раньше, через μ_z мы обозначаем максимальный идеал алгебры $C^\infty(M)$, определяемый равенством

$$\mu_z = \{f \in C^\infty(M) \mid f(z) = 0\}$$

и называемый *идеалом точки* z .

11.8. Лемма. Пусть π — векторное расслоение над многообразием M и $z \in M$. Тогда

(а) для любой точки $y \in \pi_z$ существует такое сечение $s \in \Gamma(\pi)$, что $s(z) = y$;

(б) если $s \in \Gamma(\pi)$ и $s(z) = 0$, то существуют такие $f_i \in \mu_z$, $s_i \in \Gamma(\pi)$, что s представимо в виде конечной суммы $s = \sum f_i s_i$.

◀ (а) Для тривиального расслоения это утверждение, очевидно, верно. Поэтому в силу локальной тривиальности над некоторой окрестностью U точки z существует сечение $s|_U \in \Gamma(\pi|_U)$, для которого $s|_U(z) = y$. Чтобы получить теперь глобальное (т. е. определенное над всем M) сечение расслоения π , обладающее тем же свойством, остается лишь домножить $s|_U$ на гладкую функцию, носитель которой содержится в U , а значение в точке z равно 1.

(б) Сначала рассмотрим случай тривиального расслоения. В этом случае (см. п. 11.3) существуют базисные сечения $e_1, \dots, e_m \in \Gamma(\pi)$, значения которых в каждой точке $z \in M$ образуют базис линейного пространства π_z . Данное сечение s можно разложить по базису: $s = \sum_{i=1}^m f_i e_i$. Из того, что $s(z) = 0$, следует, что $f_i(z) = 0$ для всех $i = 1, \dots, m$, поэтому $f_i \in \mu_z$, что и требовалось. В случае произвольного расслоения существуют такая окрестность U точки z , такие сечения $e_i \in \Gamma(\pi|_U)$ и такие функции $f_i \in C^\infty(U)$, что $s|_U = \sum_{i=1}^m f_i e_i$. Выберем гладкую функцию $f \in C^\infty(M)$ так, что $\text{supp } f \subset U$ и $f(z) = 1$. Продолжив функцию $f f_i \in C^\infty(U)$ (сечение $f e_i \in \Gamma(\pi|_U)$) тождественным нулем на все многообразие M , мы получим, очевидно, гладкую функцию (соответственно сечение) на M . Продолжая обозначать эти продолжения $f f_i$ и $f e_i$

соответственно, мы видим, что

$$f^2 s = \sum_{i=1}^m (ff_i)(fe_i)$$

и, следовательно,

$$s = (1 - f^2)s + \sum_{i=1}^m (ff_i)(fe_i).$$

Остается заметить, что функции $1 - f^2, ff_1, \dots, ff_m$ принадлежат μ_z . ►

Доказанная лемма допускает следующую компактную переформулировку. Прежде чем ее привести, напомним, что последовательность A -модулей

$$\dots \rightarrow P_{i-1} \xrightarrow{\alpha_{i-1}} P_i \xrightarrow{\alpha_i} P_{i+1} \dots$$

называется *точной в члене* P_i , если $\text{Ker } \alpha_i = \text{Im } \alpha_{i-1}$. Такая последовательность называется *точной*, если точна в каждом члене.

11.9. Следствие. *Для любого векторного расслоения π последовательность*

$$0 \rightarrow \mu_z \Gamma(\pi) \rightarrow \Gamma(\pi) \rightarrow \pi_z \rightarrow 0,$$

где первая стрелка — включение, а вторая сопоставляет всякому сечению его значение в точке $z \in M$, точна. Следовательно, $\Gamma(\pi)/\mu_z \Gamma(\pi) \cong \pi_z$. ►

Напомним, что всякому элементу $h \in |A|$ сопоставляется идеал $\mu_h = \text{ker } h \subset A$. Полученный выше результат мотивирует следующее определение: *слоем* P_h A -модуля P над точкой $h \in |A|$ мы называется фактормодуль $P/\mu_h P$. *Значением* p_h элемента $p \in P$ в точке h называется образ p при гомоморфизме факторизации $P \rightarrow P_h$. В случае $A = C^\infty(M)$, $h = h_z$ для $z \in M$ мы пишем в этом же смысле $P_z \stackrel{\text{def}}{=} P/\mu_z P$ и говорим о значении p_z элемента $p \in P$ в точке z .

Упражнение. Покажите, что для случая алгебры гладких функций $A = C^\infty(M)$ и $P = D(M)$, имеет место равенство $D(M)_z = T_zM$ и значение векторного поля $X \in D(M)$ в точке z есть не что иное, как касательный вектор поля X в этой точке (см п. 9.39). (Иными словами, использование для векторных полей обозначения X_z в смысле указанного пункта и в смысле предыдущего определения не приводит к коллизии — это одно и то же.)

11.10. Следующий факт оказывается полезным при анализе структуры модулей сечений.

Предложение. Пусть сечения $s_1, \dots, s_l \in \Gamma(\pi)$ таковы, что для любой точки $z \in M$ векторы $s_1(z), \dots, s_l(z)$ порождают слой π_z . Тогда эти сечения порождают и модуль $\Gamma(\pi)$.

◀ Пусть k — размерность расслоения π . Рассмотрим упорядоченный набор целых чисел $I = i_1, \dots, i_k$, $1 \leq i_1 < \dots < i_k \leq l$ и положим

$$U_I = \{z \in M \mid s_{i_1}(z), \dots, s_{i_k}(z) \in \pi_z \text{ линейно независимы}\}.$$

Очевидно, что множество U_I открыто и сечения $s_{i_1}|_{U_I}, \dots, s_{i_k}|_{U_I}$ порождают $C^\infty(U_I)$ -модуль $\Gamma(\pi|_{U_I})$. Кроме того, $\bigcup_I U_I = M$. Действительно, для всякой точки $z \in M$ можно из сечений $s_1(z), \dots, s_l(z)$, порождающих слой π_z , выбрать некоторую его базу, скажем $s_{i_1}(z), \dots, s_{i_k}(z)$. Это означает, что $z \in U_I$.

Для любого сечения $s \in \Gamma(\pi)$, очевидно, имеет место разложение

$$s|_{U_I} = \sum_{\alpha=1}^k \lambda_{I,\alpha} s_{i_\alpha}|_{U_I}, \quad \lambda_{I,\alpha} \in C^\infty(U_I).$$

Пусть теперь функция $\mu_I \in C^\infty(M)$, строго положительная внутри U_I и равная нулю вне этого множества, такова, что функции

$$\nu_{I,i} = \begin{cases} \mu_I \lambda_{I,i} & \text{на } U_I, \\ 0 & \text{вне } U_I \end{cases}$$

являются гладкими на M . Тогда функция $\mu = \sum_I \mu_I$ всюду положительна на M и

$$\mu_I s = \sum_i \nu_{I,i} s_i.$$

Поэтому

$$s = \frac{1}{\mu} \sum_I \mu_I s = \sum_{I,i} \frac{\nu_{I,i}}{\mu} s_i. \quad \blacktriangleright$$

11.11. Геометризация модулей. Со всяким A -модулем P над коммутативной K -алгеброй A можно связать геометрический объект

$$|P| = \bigcup_{h \in |A|} P_h \quad (\text{или } |P| = \bigcup_{z \in M} P_z, \text{ если } A = C^\infty(M)),$$

естественным образом проектирующийся на $|A|$:

$$|P| \supset P_h \ni p_h \xrightarrow{\pi_P} h \in |A|.$$

A -модуль $P_h = P/\mu_h P$ можно естественным образом рассматривать и как модуль над A/μ_h , т. е. — в силу изоморфизма $A/\mu_h = K$ — как K -модуль.

Проекция π_P очень похожа на расслоение и, как будет показано ниже, эквивалентна векторному расслоению, если $A = C^\infty(M)$ и модуль P конечно порожден и проективен. Поэтому мы будем называть её *псевдорасслоением*.

В случае $P = D(M)$ каждому элементу $X \in D(M)$ можно сопоставить сечение $s_X: z \mapsto X_z \in T_z M = D(M)_z$ касательного расслоения π_T . Очевидно, что эта конструкция носит общий характер и пригодна для произвольных псевдорасслоений: всякому элементу $p \in P$ можно сопоставить отображение

$$s_p: |A| \rightarrow |P|, \quad h \mapsto p_h.$$

Это позволяет нам неформально представлять себе элементы модуля P как сечения псевдорасслоения $|P|$ точно так же, как элементы алгебры A мы представляем функциями на её спектре $|A|$. Одна из основных задач данной главы и состоит в том, чтобы показать, что векторные расслоения получаются

из проективных модулей в результате описанной процедуры подобно, тому как гладкие многообразия получаются из гладких алгебр.

Отображения вида $s_p: |A| \rightarrow |P|$ называются *сечениями* псевдорасслоения π_P . (Заметим, что множество $|P|$ не наделено никакой структурой, позволяющей иначе выделить разумный класс среди всех отображений вида $s: |A| \rightarrow |P|$, $\pi_P \circ s = \text{id}_{|A|}$.) Множество $\Gamma(P)$ всех сечений псевдорасслоения π_P есть A -модуль относительно естественных операций

$$\begin{aligned}(s_{p_1} + s_{p_2}) &= s_{p_1+p_2}, & p_1, p_2 \in P, \\ (as_p) &= s_{ap}, & p \in P.\end{aligned}$$

Таким образом, каждому A -модулю P мы сопоставили A -модуль $\Gamma(P)$ сечений псевдорасслоения π_P . Теперь одна из целей этой главы может быть сформулирована более точно: мы хотим доказать, что если $A = C^\infty(M)$, то для любого конечно порожденного проективного A -модуля P псевдорасслоение π_P является векторным расслоением, а модули P и $\Gamma(P)$ естественно изоморфны.

Упражнение. Докажите, что соответствие $P \mapsto \Gamma(P)$ есть функтор в категории A -модулей.

Заметим, что если элемент $p \in C^\infty(M)$ -модуля P принадлежит $\bigcap_{z \in M} \mu_z P$, то его значение в любой точке $z \in M$ равно нулю. Такие элементы называются *невидимыми*, хотя точнее было бы называть их *ненаблюдаемыми*. Действительно, если $p \in P$, то $p \bmod \mu_z$ согласно принципу наблюдаемости интерпретируется как компонента внутренней структуры точки $z \in M$ и принадлежность элемента p пересечению $\bigcap_{z \in M} \mu_z P$ означает принципиальную ненаблюдаемость этой компоненты.

$C^\infty(M)$ -модуль P называется *геометрическим*, если $\bigcap_{z \in M} \mu_z P = 0$, т. е. если P не содержит ненаблюдаемых элементов.

Упражнение. Покажите, что геометричность A -модуля P равносильна тому, что модули P и $\Gamma(P)$ изоморфны.

Алгебраическая переформулировка этого может быть сделана на следующем образом. Отображение

$$\Gamma = \Gamma_P: P \longrightarrow P / \bigcap_{z \in M} \mu_z P = \Gamma(P)$$

«убивает» невидимые элементы и сопоставляет каждому $C^\infty(M)$ -модулю P геометрический модуль $\Gamma(P)$, который в дальнейшем будет называться *геометризацией* модуля P . Соответствие $P \mapsto \Gamma(P)$ определяет функтор из категории $\text{Mod } C^\infty(M)$ всех $C^\infty(M)$ -модулей в категорию $\text{GMod } C^\infty(M)$ всех геометрических $C^\infty(M)$ -модулей. В целом ряде задач рассмотрение подкатегории $\text{GMod } C^\infty(M)$ вместо большей категории $\text{Mod } C^\infty(M)$ оказывается полезным и эффективным.

Упражнение. Покажите, что подкатегория $\text{GMod } C^\infty(M)$ категории $\text{Mod } C^\infty(M)$ устойчива относительно операции тензорного произведения и функтора Hom , а именно покажите, что если P, Q — геометрические $C^\infty(M)$ -модули, то и $P \otimes Q$, $\text{Hom}_C^\infty(M)(P, Q)$ будут геометрическими $C^\infty(M)$ -модулями.

Знание того, как варьируется слой P_h в зависимости от точки $h \in |A|$, дает много полезной информации о строении исходного модуля P , скажем его особенностей и т. п. Например, мы можем говорить о носителе модуля P :

$$\text{supp } P = \overline{\{h \in |A| \mid P_h \neq 0\}} \subset |A|,$$

где черта означает замыкание в топологии Зарисского.

Упражнение. 1. Касательное пространство $T_z M$ естественно рассматривать как $C^\infty(M)$ -модуль, определив операцию умножения правилом $(f, \xi) \mapsto f(z)\xi$, $f \in C^\infty(M)$, $\xi \in T_z M$. Покажите, что носитель этого модуля есть точка z .

2. Покажите, что носитель $C^\infty(M)$ -модуля $D(M, N)$ (см. п. 9.46) векторных полей вдоль подмногообразия $n \subset M$ совпадает с N .

Указанная геометризация A -модулей позволяет лучше увидеть и понять структуру различных конструкций линейной алгебры над A как в общем, так и в конкретных случаях. Например, структуру некоторого гомоморфизма A -модулей $f: P \rightarrow Q$ можно увидеть, «вычислив» его значения в разных точках спектра $|A|$. Под значением F в точке $h \in |A|$ понимается отображение фактормодулей

$$F_h: P_h \rightarrow Q_h.$$

Ввиду того что $F(\mu_h P) \subset \mu_h Q$, данное определение гомоморфизма F_h корректно. В геометрической ситуации, когда $A = C^\infty(M)$, как обычно, используются обозначения F_z, P_z, Q_z вместо $F_{h_z}, P_{h_z}, Q_{h_z}$.

11.12. $|P|$ как топологическое пространство. Из общих соображений нам хотелось бы рассматривать $|P|$ не просто как множество, а как геометрический объект. Принцип наблюдаемости стимулирует нас попытаться интерпретировать $|P|$ как K -спектр некоторой K -алгебры. Понять, как это делается, можно из главы 9, надлежащим образом обобщив конструкции, использованные при доказательстве того, что кокасательное многообразие T^*M является \mathbb{R} -спектром алгебры символов \mathcal{S}_* . Анализ указанных там конструкций показывает, что естественным кандидатом на роль такой алгебры является симметрическая алгебра $\mathcal{S}(P^*)$ модуля $P^* = \text{Hom}_A(P, A)$. По определению

$$\mathcal{S}(P^*) = \sum_{k \geq 0} \mathcal{S}_k(P^*),$$

где $\mathcal{S}_k(P^*)$ — симметрическая тензорная степень модуля P^* . Заметим, что всякий элемент $f \in P^* = \mathcal{S}_1(P^*)$ можно рассматривать как функцию на $|P|$, положив

$$f(p_h) \stackrel{\text{def}}{=} f(p) \pmod{\mu_h} \in A/\mu_h = K, \quad h \in |A|, p \in P.$$

Ввиду того что f — гомоморфизм, это определение корректно. Далее, для элемента $f_1 \otimes \dots \otimes f_k \in (P^*)^{\otimes k}$, где через $(P^*)^{\otimes k}$

обозначена k -я тензорная степень A -модуля P^* , положим

$$(f_1 \otimes \dots \otimes f_k)(p_h) \stackrel{\text{def}}{=} f_1(p_h) \cdot \dots \cdot f_k(p_h) \in K$$

Эта формула позволяет рассматривать элементы тензорного произведения $(P^*)^{\otimes k}$ как функции на $|P|$. Заметим, однако, что если элемент $\omega \in (P^*)^{\otimes k}$ кососимметричен, то $\omega(p_h) = 0$ для любого $p_h \in |P|$. Иначе говоря, такому элементу соответствует функция на $|P|$, тождественно равная нулю. Профакторизовав тензорную алгебру $(P^*)^{\otimes} = \sum_{k \geq 0} (P^*)^{\otimes k}$ по ее кососимметрической подалгебре, мы как раз и приходим к симметрической алгебре $\mathcal{S}(P^*)$ и к интерпретации ее элементов, как функций на $|P|$.

Ниже эта идея более детально обсуждается для модулей над алгеброй гладких функций $C^\infty(M)$. Там, в частности, показывается, что для любого векторного расслоения π пространства $|\Gamma(\pi)|$ и E_π совпадают.

Обозначим теперь через $\mathcal{F}(|P|)$ K -алгебру функций на $|P|$, соответствующих элементам алгебры $\mathcal{S}(P^*)$. Фиксация этой алгебры позволяет превратить $|P|$ в топологическое пространство, задав на нем соответствующую топологию Зарисского, т. е. считая базисными замкнутыми множествами множества нулей функций из $\mathcal{F}(|P|)$.

Упражнение. Покажите, что отображения $\pi_P: |P| \rightarrow |A|$ и $s_p: |A| \rightarrow |P|$, $p \in P$, непрерывны в этой топологии.

Наличие топологии Зарисского на $|P|$ позволяет расширить класс сечений псевдорасслоения π_P . Именно, непрерывное отображение $s: |A| \rightarrow |P|$ называется *непрерывным сечением* псевдорасслоения π_P , если $\pi_P \circ s = \text{id}_{|A|}$. Множество всех сечений псевдорасслоения π_P обозначается $\Gamma_0(P)$.

Упражнение. Покажите, что структура линейного над K пространства в каждом из слоев $P_h \subset |P|$ индуцирует структуру A -модуля в $\Gamma_0(P)$.

11.13. Функтор сечений. Сопоставление векторному расслоению его модуля сечений $\pi \mapsto \Gamma(\pi)$ следующим образом превращается в функтор. Пусть $\alpha \in \text{Mor}(\pi, \eta)$. Положим

$\Gamma(\alpha)(s) = \alpha \circ s$ для любого $s \in \Gamma(\pi)$. Легко понять, что $\Gamma(\alpha): \Gamma(\pi) \rightarrow \Gamma(\eta)$ есть гомоморфизм $C^\infty(M)$ -модулей, а соответствие $\alpha \mapsto \Gamma(\alpha)$ обладает необходимыми свойствами:

- (i) $\Gamma(\text{id}_\pi) = \text{id}_{\Gamma(\pi)}$ для любого π ,
- (ii) $\Gamma(\alpha \circ \beta) = \Gamma(\alpha) \circ \Gamma(\beta)$ для произвольной пары морфизмов $\zeta \xrightarrow{\beta} \pi \xrightarrow{\alpha} \eta$.

Упражнение. Пусть $P = \Gamma(\pi)$, $Q = \Gamma(\eta)$, $\alpha \in \text{Mor}(\pi, \eta)$ и $F = \Gamma(\alpha)$. Покажите, что отображение $F_z: P_z \rightarrow Q_z$ (см. п. 11.11) канонически отождествляется с $\alpha_z: \pi_z \rightarrow \eta_z$ при отождествлениях $P_z = \pi_z$, $Q_z = \eta_z$, описанных в лемме 11.8.

Изучение функтора Γ , связывающего геометрию векторных расслоений с алгеброй колец и модулей, составляет один из основных предметов настоящей главы. Посредством этого функтора геометрические свойства расслоений и операции над ними исчерпывающим образом выражаются на языке алгебры. Простейшей иллюстрацией этому служит следующее утверждение.

Предложение. *Векторное расслоение π тривиально тогда и только тогда, когда модуль $\Gamma(\pi)$ свободен.*

◀ В самом деле, пусть $\varphi: E_\pi \rightarrow M \times V$ — тривиализующий диффеоморфизм, а v_1, \dots, v_n — базис линейного пространства V . Положим $e_i(x) = \varphi^{-1}(x, v_i)$. Тогда e_1, \dots, e_m — базис модуля $\Gamma(\pi)$. Если, наоборот, известно, что модуль $\Gamma(\pi)$ свободен и e_1, \dots, e_m — его базис, то диффеоморфизм $\varphi: E_\pi \rightarrow M \times \mathbb{R}^n$ можно определить так:

$$\varphi\left(\sum_{i=1}^m \lambda_i e_i(x)\right) = (x; \lambda_1, \dots, \lambda_m). \quad \blacktriangleright$$

Замечание. Для всякого свободного $C^\infty(M)$ -модуля *конечного типа* P , т. е. модуля, обладающего конечной системой образующих, существует расслоение, модуль сечений которого ему изоморфен. В самом деле, свободный $C^\infty(M)$ -модуль

ранга m изоморфен $\Gamma(\pi)$, где π — расслоение-произведение $M \times \mathbb{R}^m \rightarrow M$.

11.14. Проективные модули. Ясно, что модули сечений векторных расслоений должны обладать некоторой спецификой, проистекающей из того, что все слои каждого отдельного расслоения одинаковы. Её надо установить, поскольку именно она формализует столь важную для нас гипотезу идентичности внутренних структур точек (см. п. 10.1). Она, как мы увидим впоследствии, адекватно описывается понятием проективности, к изучению которого мы сейчас переходим.

Модуль P над коммутативным кольцом A называется *проективным*, если он обладает следующим свойством: для любого эпиморфизма A -модулей $\varphi: Q \rightarrow R$ и любого гомоморфизма $\psi: P \rightarrow R$ существует такой гомоморфизм $\chi: P \rightarrow Q$, что $\varphi \circ \chi = \psi$, т. е. диаграмма

$$\begin{array}{ccc} & P & \\ \chi \swarrow & \downarrow \psi & \\ Q & \xrightarrow{\varphi} & R \longrightarrow 0 \end{array}$$

коммутативна. Гомоморфизм χ называется *поднятием* ψ вдоль φ . Примеры проективных модулей будут приведены ниже, после доказательства следующего предложения, в котором собраны важнейшие характеристики проективных модулей.

11.15. Предложение. Следующие свойства A -модуля P эквивалентны:

- (а) P проективен;
- (б) любой эпиморфизм $\varphi: Q \rightarrow R$ произвольного A -модуля на R обладает расщеплением, т. е. существует такой гомоморфизм $\chi: P \rightarrow Q$, что $\varphi \circ \chi = \text{id}_P$;
- (в) P изоморфен прямому слагаемому некоторого свободного A -модуля;

(г) функтор $\text{Hom}_A(P, \cdot): Q \mapsto \text{Hom}_A(P, Q)$ на категории A -модулей точен, т. е. переводит точные последовательности в точные.

◀ Докажем, что (а) \Rightarrow (б). Достаточно в определении проективности положить $R = P$ и $\psi = \text{id}_P$.

Докажем, что (б) \Rightarrow (в). Пусть $\varphi: Q \rightarrow P$ — эпиморфизм некоторого свободного A -модуля на P (такой эпиморфизм можно построить, взяв, например, в качестве Q свободный модуль с базисом $\{e_p\}_{p \in P}$, равномоощным множеству P , и положив $\varphi(e_p) = p$). В силу (б) существует такой гомоморфизм $\chi \in \text{Hom}(P, Q)$, что $\chi \circ \varphi = \text{id}_P$. Тогда $P \cong \text{Im } \chi$, а $Q = \text{Im } \chi \oplus \text{Ker } \varphi$. В самом деле, любой элемент $a \in Q$ представляется как сумма $\chi(\varphi(a)) + [a - \chi(\varphi(a))]$; здесь первое слагаемое принадлежит $\text{Im } \chi$, а второе — $\text{Ker } \varphi$. Если же $a \in \text{Im } \chi \cap \text{Ker } \varphi$, то $a = \chi(p)$, $p \in P$, и $0 = \varphi(a) = \varphi(\chi(p)) = p$. Следовательно, $a = 0$.

Докажем, что (в) \Rightarrow (г). Заметим сначала, что для свободного модуля R функтор $\text{Hom}_A(R, \cdot)$ точен. Это следует из определения свободного модуля: гомоморфизм из R в другой модуль однозначно определяется своими значениями на базисных элементах, причем эти значения могут быть любыми. Пусть теперь $R = P \oplus Q$, а последовательность

$$\mathcal{S} = \{ \dots \rightarrow S_k \xrightarrow{\varphi_k} S_{k+1} \rightarrow \dots \}$$

A -модулей точна. Тогда точна и следующая последовательность $\text{Hom}_A(R, \mathcal{S})$:

$$\dots \rightarrow \text{Hom}_A(R, S_k) \rightarrow \text{Hom}_A(R, S_{k+1}) \rightarrow \dots,$$

являющаяся прямой суммой последовательности $\text{Hom}_A(P, \mathcal{S})$ вида

$$\dots \rightarrow \text{Hom}_A(P, S_k) \rightarrow \text{Hom}_A(P, S_{k+1}) \rightarrow \dots,$$

и последовательности $\text{Hom}_A(Q, \mathcal{S})$, имеющей вид

$$\dots \rightarrow \text{Hom}_A(Q, S_k) \rightarrow \text{Hom}_A(Q, S_{k+1}) \rightarrow \dots$$

Иначе говоря, каждый член последовательности $\text{Hom}_A(R, \mathcal{S})$ есть прямая сумма соответствующих членов последовательностей $\text{Hom}_A(P, \mathcal{S})$ и $\text{Hom}_A(Q, \mathcal{S})$ и каждый гомоморфизм последовательности $\text{Hom}_A(R, \mathcal{S})$ есть прямая сумма соответствующих гомоморфизмов последовательностей $\text{Hom}_A(P, \mathcal{S})$ и $\text{Hom}_A(Q, \mathcal{S})$. Остается применить следующее простое утверждение: прямая сумма двух последовательностей модулей точна тогда и только тогда, когда точны обе последовательности-слагаемые.

Наконец, для доказательства импликации (г) \Rightarrow (а) достаточно применить свойство (г) к точной последовательности

$$0 \longrightarrow \text{Ker } \varphi \longrightarrow Q \xrightarrow{\varphi} R \longrightarrow 0. \quad \blacktriangleright$$

Упражнение. Предположим, что $P \subset R$, где P — проективный, а R — свободный модуль. Можно ли отсюда заключить, что $R = P \oplus Q$, где $Q \subset R$ — подходящий подмодуль?

11.16. Примеры проективных модулей. I. Над полем все A -модули свободны и, значит, все проективны.

II. Над кольцом целых чисел \mathbb{Z} тоже не существует других проективных модулей, кроме свободных (хотя в этом случае не все модули свободны). В самом деле, \mathbb{Z} -модуль — это то же самое, что абелева группа, а любая подгруппа свободной абелевой группы свободна.

III. Простейшим примером проективного, но не свободного модуля может служить группа \mathbb{Z} , рассматриваемая как модуль над кольцом $\mathbb{Z} \oplus \mathbb{Z}$ с умножением $(a, b) \cdot x = ax$.

IV. Главным примером проективных модулей для нас будут модули сечений векторных расслоений. Об этом говорится ниже (теорема 11.32).

Упражнение. Опишите проективные модули над кольцами вычетов $\mathbb{Z}/m\mathbb{Z}$ и над кольцом матриц.

11.17. Подрасслоения. Говорят, что векторное расслоение $\eta: E_\eta \rightarrow M$ является *подрасслоением* векторного расслоения $\pi: E_\pi \rightarrow M$ (обозначение $\eta \subset \pi$), если

1. E_η — подмногообразие в E_π ;
2. отображение η есть ограничение π на E_η ;
3. для любой точки $x \in M$ слой η_x есть линейное подпространство слоя π_x .

Примеры. I. Нулевое подрасслоение: пространство расслоения совпадает с образом нулевого сечения.

II. Докажем, что касательное расслоение двумерной сферы не имеет одномерных подрасслоений. Для этого предположим, что такое расслоение ξ существует. Тогда для гладкой ориентируемой замкнутой кривой $\Gamma \subset S^2$ можно определить целочисленный инвариант $\nu(\Gamma)$, равный числу полуоборотов, которые делает касательный вектор к кривой по отношению к слою ξ . Число $\nu(\Gamma)$ не меняется при гладкой деформации кривой Γ , и меняет знак при изменении ориентации кривой. Пусть Γ^+ — маленькая положительно ориентированная кривая и Γ^- — та же самая кривая с отрицательной ориентацией. Тогда, очевидно, $\nu(\Gamma^+) = 2$ и $\nu(\Gamma^-) = -2$. Но на сфере кривая Γ^+ может быть гладко продеформирована в Γ^- . Это противоречие доказывает наше утверждение.

11.18. Локальное устройство подрасслоений. Пусть в каждой точке $z \in M$ задано линейное подпространство η_z слоя π_z . Для того чтобы такое распределение задавало некоторое подрасслоение расслоения π , нужно, чтобы, во-первых, множество $\bigcup_{z \in M} \eta_z$ было подмногообразием в E_π и, во-вторых, выполнялось условие локальной тривиальности для семейства $\{\eta_z\}$. В случае тривиального расслоения π эти требования можно переформулировать в виде следующей несложной леммы.

11.19. Лемма. Пусть $\pi: M \rightarrow \mathbb{R}^n \rightarrow M$ — проекция на первый сомножитель и в каждой точке $z \in M$ задано k -мерное подпространство $\eta_z \subset \pi_z \cong \mathbb{R}^n$. Обозначим через $\tilde{\eta}: M \rightarrow$

$G_{n,k}$ отображение $\tilde{\eta}(z) = \eta_z$. Тогда следующие два условия эквивалентны:

- (а) семейство $\{\eta_z\}_{z \in M}$ задает подрасслоение $\eta \subset \pi$;
- (б) отображение $\tilde{\eta}$ гладкое.

◀ Докажем, что (б) \Rightarrow (а). Пусть $a \in M$ и e_1, \dots, e_k — базис пространства η_a . По лемме 11.8, существуют сечения $s_1, \dots, s_k \in \Gamma(\eta)$ такие, что $s_i(a) = e_i$. В силу непрерывности сечений s_i найдется такая окрестность U точки a , что векторы $s_1(z), \dots, s_k(z)$ линейно независимы при любом $z \in U$. Следовательно, векторы $s_1(z), \dots, s_k(z)$ составляют базис пространства η_z . Тогда отображение $\tilde{\eta}$ (в окрестности U) можно представить в виде композиции двух гладких отображений

$$U \ni z \mapsto (s_1(z), \dots, s_k(z)) \mapsto \mathcal{L}(s_1(z), \dots, s_k(z)) \in G_{n,k},$$

где $\mathcal{L}(s_1(z), \dots, s_k(z))$ — пространство, натянутое на векторы $s_1(z), \dots, s_k(z)$. Следовательно, отображение $\tilde{\eta}$ гладкое.

Докажем теперь, что (а) \Rightarrow (б). Пусть $\eta_z \in G_{n,k}$ гладко зависит от z . Пользуясь стандартной системой координатных окрестностей на $G_{n,k}$ (см. 10.11 (VI)), легко выбрать базис $s_1(z), \dots, s_k(z)$ пространства η_z , гладко зависящий от точки z , если z находится в некоторой окрестности U точки $a \in M$.

Определим отображение $\varphi: U \times \mathbb{R}^k \rightarrow U \times \mathbb{R}^n$ по формуле

$$\varphi(z, \lambda_1, \dots, \lambda_k) = \left(z, \sum_{i=1}^k \lambda_i s_i(z) \right).$$

Из линейной независимости векторов $s_1(z), \dots, s_k(z)$ следует, что φ имеет максимальный ранг. Но тогда по теореме о неявной функции (см. теорему 6.23 и замечание 6.24) образ $\text{Im } \varphi$ отображения φ в пространстве $U \times \mathbb{R}^n$ является подмногообразием. Но это значит (по построению φ), что $\{\eta_z\}_{z \in M}$ задает подрасслоение расслоения π . ▶

Раскрывая структуру подрасслоений тривиального расслоения, лемма тем самым показывает локальное устройство подрасслоений любого расслоения. Сейчас мы применим ее для

исследования вопроса об условиях, при которых ядро и образ морфизма векторных расслоений $\varphi \in \text{Мор}(\pi, \eta)$ являются подрасслоениями в π и η соответственно. Под *ядром* (соответственно *образом*) мы понимаем здесь множество $\bigcup_{z \in M} \text{Кер } \varphi_z \subset E_\pi$ вместе с ограничением на это множество проекции π (соответственно множество $\bigcup_{z \in M} \text{Im } \varphi_z \subset E_\eta$ вместе с ограничением проекции η).

11.20. Предложение. *Следующие условия на морфизм векторных расслоений $\varphi: \pi \rightarrow \eta$ над многообразием M эквивалентны:*

- (а) $\dim \text{Кер } \varphi_x$ не зависит от x ;
- (б) $\dim \text{Im } \varphi_x$ не зависит от x ;
- (в) $\text{Кер } \varphi$ — подрасслоение π ;
- (г) $\text{Im } \varphi$ — подрасслоение η .

◀ Импликации (в) \Rightarrow (а) и (г) \Rightarrow (б) очевидны. Эквивалентность (а) \Leftrightarrow (б) вытекает из того, что сумма $\dim \text{Кер } \varphi_x + \dim \text{Im } \varphi_x$ всегда постоянна (и равна размерности слоя π).

Докажем, что из (б) следует (г). Поскольку утверждение (г) локально, достаточно доказать его в окрестности каждой точки базы. Выберем такую окрестность $U \subset M$ данной точки, что расслоения $\pi|_U$ и $\eta|_U$ тривиальны и, значит, можно считать, что мы имеем дело с морфизмом φ_U тривиальных расслоений, действующим из $\pi_U: U \times V \rightarrow U$ в $\eta_U: U \times W \rightarrow U$. Этому морфизму соответствует гладкое отображение $\tilde{\varphi}_U: U \rightarrow \text{Hom}(V, W)$, сопоставляющее точке x оператор $\tilde{\varphi}(x)$, значение которого на векторе $v \in V$ равно W -составляющей элемента $\varphi(x, v) \in M \times W$. По условию оператор $\tilde{\varphi}_x$ имеет не зависящий от x ранг, равный, скажем r . Пусть в данной точке $a \in U$ векторы v_1, \dots, v_r таковы, что их образы при φ_a линейно независимы. Тогда из соображений непрерывности в некоторой окрестности точки a векторы $\varphi_x(v_1), \dots, \varphi_x(v_r)$ образуют базис $\text{Im } \varphi_x$, гладко зависящий от x . По лемме 11.19 ((б) \Rightarrow (а)) $\text{Im } \varphi$ — подрасслоение η .

Теперь применим предыдущие рассуждения к выводу импликации (а) \Rightarrow (в). Если семейство операторов $\varphi_x \in \text{Hom}(V, W)$ гладко зависит от x и имеет постоянный ранг r , то $\text{Im } \varphi_x$, как элемент грассманиана $G_{W,r}$, гладко зависит от x (в силу леммы 11.19, (а) \Rightarrow (б)). Заметим, что $\text{Ker } \varphi_x = \text{Ann Im } \varphi_x^*$ (напомним, что $\text{Ann Im } \varphi_x^*$ обозначает аннулятор образа φ_x^* , т. е. множество совместных нулей всех функционалов из $\text{Im } \varphi_x^*$). Гладкость семейства φ_x^* следует из того, что компоненты этого оператора равны компонентам φ_x (в подходящих базисах). Поэтому $\text{Im } \varphi_x^*$ гладко зависит от x . Остается заметить, что отображение $\text{Ann}: G_{V^*,r} \rightarrow G_{V,\dim V-r}$, сопоставляющее каждому подпространству его аннулятор, гладкое. \blacktriangleright

11.21. Прямая сумма векторных расслоений. В случае векторных расслоений конструкцию прямой суммы (п. 10.14) нужно согласовывать с линейной структурой на слоях. Говорят, что векторное расслоение π есть *прямая сумма* двух своих подрасслоений η и ζ (обозначение: $\pi = \eta \oplus \zeta$), если слой над каждой точкой базы $x \in M$ есть прямая сумма двух подпространств: $\pi_x = \eta_x \oplus \zeta_x$.

Если заданы два векторных расслоения η и ζ над одним и тем же многообразием M , то всегда можно построить расслоение π , распадающееся в прямую сумму двух своих подрасслоений, изоморфных η и ζ . Такое расслоение π определено однозначно с точностью до изоморфизма; оно называется *внешней прямой суммой* или *суммой Уитни* расслоений η и ζ и обозначается также $\eta \oplus \zeta$. Как и в случае произвольных расслоений, пространство расслоения $\eta \oplus \zeta$ можно определить следующим образом:

$$E_{\eta \oplus \zeta} = \{(y, z) \in E_\eta \times E_\zeta \mid \eta(y) = \zeta(z)\},$$

а проекцию — как отображение, сопоставляющее паре (y, z) точку $\eta(y)$. Слой суммы Уитни над произвольной точкой базы x находится в естественной биекции с пространством $\eta_x \oplus \zeta_x$; с помощью этой биекции слои $(\eta \oplus \zeta)_x$ наделяются линейной структурой.

11.22. Примеры прямых сумм. I. Пусть M — подмногообразие евклидова пространства E . Тогда тривиальное расслоение $E \times M \rightarrow M$ распадается в прямую сумму двух подрасслоений: касательного $\pi_T: TM \rightarrow M$ и нормального $\nu: NM \rightarrow M$. Слой ν_z нормального расслоения над точкой $z \in M$ по определению является ортогональным дополнением подпространства $T_z M$ пространства $T_z E$, где последнее отождествляется с E . Любопытно отметить, что, например, для сферы $S^2 \subset \mathbb{R}^3$ расслоение ν тривиально, а расслоение π_T нетривиально (ибо оно не имеет ни одного сечения, нигде не обращающегося в нуль — см. пример 10.11 (III)), так что прямая сумма тривиального расслоения с нетривиальным может быть тривиальной — факт, на первый взгляд удивительный.

II. Сумма Уитни листа Мёбиуса с тривиальным одномерным (единичным) расслоением нетривиальна. В самом деле, пространство этой суммы есть произведение $[0, 1] \times \mathbb{R}^2 \subset \mathbb{R}^3$ с отождествленными точками $(0, y, z)$ и $(1, -y, z)$ для любых $y, z \in \mathbb{R}$. Это многообразие неориентируемо и, следовательно, не диффеоморфно $S^1 \times \mathbb{R}^2$.

11.23. Предложение. Если $\pi = \eta \oplus \zeta$, то $\Gamma(\pi) = \Gamma(\eta) \oplus \Gamma(\zeta)$ (прямая сумма подмодулей).

◀ Требуемое утверждение вытекает из (10.6) ввиду естественного отождествления $\Gamma(\eta) \times \Gamma(\varphi)$ и $\Gamma(\eta) \oplus \Gamma(\varphi)$. ▶

При исследовании свойств проективности модулей сечений существенную роль играет следующее

11.24. Предложение. Всякое подрасслоение векторного расслоения выделяется прямым слагаемым.

◀ Доказательство основывается на одном стандартном техническом приеме — введении скалярного произведения. Задать скалярное произведение на расслоении π — это значит, по определению, задать скалярное произведение в слое над каждой точкой $x \in M$, причем так, чтобы оно гладко зависело от этой

точки. Требование гладкости скалярного произведения можно формулировать так: скалярное произведение любых двух гладких сечений должно быть гладкой функцией.

Замечание. Изучив конструкцию тензорного произведения векторных расслоений (п. 11.35), читатель поймет, что скалярное произведение на векторном расслоении π есть не что иное, как гладкая функция на многообразии $E_{\pi \otimes \pi}$, ограничение которой на каждый слой есть положительно определенная билинейная форма.

Пример. Скалярное произведение на касательном расслоении — это риманова метрика на многообразии.

11.25. Лемма. *На любом векторном расслоении можно ввести скалярное произведение.*

◁ Для доказательства леммы заметим, во-первых, что на тривиальном расслоении задача решается тривиально: достаточно в каждом слое взять одно и то же скалярное произведение. Пусть, далее, $\{U_i\}_{i \in I}$ — покрытие многообразия M открытыми множествами, над каждым из которых расслоение π тривиально, и пусть g_i — некоторое скалярное произведение на расслоении $\pi|_{U_i}$. Выберем разбиение единицы $\{e_i\}_{i \in I}$, подчиненное покрытию $\{U_i\}_{i \in I}$ (см. 4.18), и положим для $y_1, y_2 \in \pi_x$

$$g(y_1, y_2) = \sum e_i(x) g_i(y_1, y_2),$$

где суммирование распространяется на все индексы i , для которых $x \in U_i$. Все необходимые свойства функции g проверяются непосредственно. ▷

Продолжим доказательство предложения. Пусть π — расслоение над M и $\eta \subset \pi$. Выберем на π некоторое скалярное произведение g . Рассмотрим в слое над каждой точкой $x \in M$ пространство η_x^\perp — ортогональное дополнение к η в π в смысле скалярного произведения g . Нужно проверить

лишь гладкую зависимость η_x^\perp от x . Поскольку это свойство локальное, здесь можно считать расслоение π тривиальным, $\pi: M \times V \rightarrow M$. Тогда имеем гладкие отображения $\tilde{\eta}: M \rightarrow G_{V,k}$ (см. п. 11.19) и $\tilde{g}: M \rightarrow (V \otimes V)^*$ (скалярное произведение). Обозначим через $N \subset (V \otimes V)^*$ множество всех симметрических положительно определенных билинейных форм. Спаривание $G_{V,k} \times N \rightarrow G_{V,n-k}$, при котором паре (L, φ) сопоставляется ортогональное дополнение к L в смысле скалярного произведения φ , есть гладкое отображение. Наконец, отображение $x \mapsto \eta_x^\perp$ можно представить в виде композиции

$$M \rightarrow M \times M \rightarrow G_{V,k} \times N \rightarrow G_{V,n-k},$$

где первая стрелка — диагональное отображение $x \mapsto (x, x)$, вторая — прямое произведение отображений $\tilde{\eta}$ и \tilde{g} , а третья — описанное выше спаривание. Следовательно, сквозное отображение гладкое, и ввиду леммы 11.19, предложение доказано. ►

11.26. Индуцированные векторные расслоения. Геометрическая конструкция индуцированного расслоения для векторных расслоений ничем не отличается от соответствующей конструкции в общем случае (см. 10.16).

Приведем один характерный пример индуцированного векторного расслоения. Пусть $\pi: E \rightarrow M$ — некоторое расслоение и $\pi_{T^*}: T^*M \rightarrow M$ — кокасательное расслоение его базы. Тогда сечения индуцированного расслоения $\pi^*(\lambda)$ называются *горизонтальными 1-формами* на пространстве расслоения E (см. п. 11.41). Обратите внимание на то, что $\Gamma(\pi^*(\lambda))$ вкладывается в модуль 1-форм на многообразии E .

Следующий факт является одним из центральных в теории векторных расслоений.

11.27. Теорема. *Всякое векторное расслоение со связной базой индуцируется тавтологическим над надлежащим многообразием Грассманна.*

◀ Пусть $\eta: E_\eta \rightarrow M$, $\dim M = n$, $\dim E_\eta = n + k$. Обозначим через $o_z: \eta_z \rightarrow T_z(\eta_z) \subset T_z(E_\eta)$ каноническое отождествление векторного пространства η_z со своим касательным пространством в нуле и рассмотрим существующее согласно элементарной теореме Уитни погружение $\phi: E_\eta \rightarrow \mathbb{R}^{2(n+k)}$ многообразия E_η в евклидово пространство. Это означает, что все дифференциалы

$$d_y\phi: T_y(E_\eta) \rightarrow T_{\phi(y)}\mathbb{R}^{2(n+k)}, \quad y \in E_\eta,$$

инъективны.

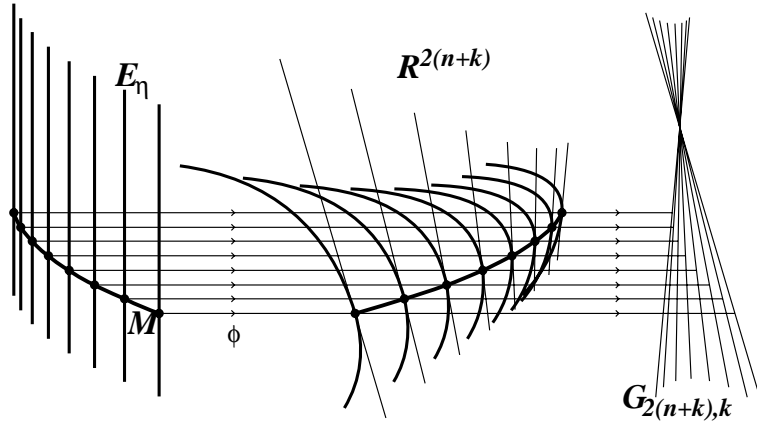


Рис. 11.1.

Определим отображение Гаусса $g: M \rightarrow G_{2(n+k),k}$, сопоставив точке $z \in M$ k -мерное подпространство касательного пространства $T_O(\mathbb{R}^{2(n+k)}) \cong \mathbb{R}^{2(n+k)}$, $O = (0, \dots, 0)$, являющееся образом подпространства $T_z(\eta_z) \subset T_z(E_\eta)$ при отображении

$$d_z(r_{\phi(z)} \circ \phi): T_z(E_\eta) \rightarrow T_O(\mathbb{R}^{2(n+k)}).$$

Здесь z понимается как точка многообразия E_η — нулевой элемент слоя η_z , а $r_a: v \mapsto v - a$, $a, v \in \mathbb{R}^{2(n+k)}$, является отображением сдвига пространства $\mathbb{R}^{2(n+k)}$ на вектор $-a$. Отображение g накрывается морфизмом векторных расслоений

$$\gamma: \eta \rightarrow \Theta_{2(n+k),k}, \quad \gamma_z = d_z(r_{\phi(z)} \circ \phi) \circ o_z.$$

Очевидно, что для любого $z \in M$ отображение γ_z является изоморфизмом слоя η_z на слой в точке $g(z) \in G_{2(n+k),k}$. Теорема 10.19 теперь показывает, что расслоения η и $g^*(\Theta_{2(n+k),k})$ изоморфны. ►

11.28. Следствие. $C^\infty(M)$ -модуль $\Gamma(\pi), \pi: E_\pi \rightarrow M$, порождается не более чем N сечениями расслоения π , где $N = N(n, k)$ — некоторое натуральное число, зависящее только от размерностей слоя и базы (k и n соответственно) расслоения π .

◀ Заметим, что сечения $s_{I,i}$ тавтологического расслоения $\Theta_{m,l}$, описанные в примере V п. 10.12, удовлетворяют предпосылкам предложения 11.10. Поэтому сечения $\hat{f}(s_{I,i})$ любого индуцированного расслоения $f^*(\Theta_{m,l})$ (см. конец п. 10.16) также удовлетворяют этим предпосылкам и, значит, порождают модуль $\Gamma(f^*(\Theta_{m,l}))$. Но ввиду теоремы 11.27 всякое k -мерное векторное расслоение над n -мерной базой индуцируется некоторым отображением Гаусса g из тавтологического расслоения $\Theta_{2(n+k),k}$. Поэтому сечения $\hat{g}(s_{I,i})$, $1 \leq i \leq k$, $I = \{i_1, \dots, i_k\} \subset \{1, \dots, 2(n+k)\}$, согласно предложению 11.10 порождают модуль $\Gamma(\pi)$. Их число равно, очевидно, $kC_{2(n+k)}^k$, и мы можем положить $N(n, k)$ равным этому числу. ►

Мы подготовили все необходимое, чтобы сформулировать и доказать две основные теоремы этой главы (11.29 и 11.32), в которых дается исчерпывающий ответ на вопрос об алгебраической природе модулей сечений гладких векторных расслоений.

11.29. Теорема. Для любой пары π, η векторных расслоений над многообразием M функтор сечений Γ осуществляет взаимно-однозначное соответствие

$$\text{Mor}(\pi, \eta) \cong \text{Hom}_{C^\infty(M)}(\Gamma(\pi), \Gamma(\eta)).$$

◀ Нужно доказать, что для любого $C^\infty(M)$ -гомоморфизма модулей $F: \Gamma(\pi) \rightarrow \Gamma(\eta)$ существует единственный морфизм расслоений $\varphi: \pi \rightarrow \eta$, для которого $\Gamma(\varphi) = F$.

Докажем вначале единственность. Пусть $\varphi, \psi \in \text{Mog}(\pi, \eta)$ и $\Gamma(\varphi) = \Gamma(\psi)$. Это означает, что $\varphi, \psi: E_\pi \rightarrow E_\eta$, причем $\varphi \circ s = \psi \circ s$ для любого сечения $s \in \Gamma(\pi)$, т. е. $\varphi(s(x)) = \psi(s(x))$ для любых $s \in \Gamma(\pi)$ и $x \in M$. А поскольку по лемме 11.8(a) любая точка пространства E_π может быть представлена в виде $s(x)$, отсюда следует, что $\varphi = \psi$.

Пусть теперь дан гомоморфизм $F: \Gamma(\pi) \rightarrow \Gamma(\eta)$ и требуется определить соответствующее отображение $\varphi: E_\pi \rightarrow E_\eta$, т. е. определить его значение $\varphi(y) \in E_\eta$ для каждой точки $y \in E_\pi$. Точка y лежит в некотором слое: $y \in \pi_x$. Выберем согласно лемме 11.8(a) такое сечение $s \in \Gamma(\pi)$, что $s(x) = y$, и положим:

$$\varphi(y) = F(s)(x).$$

При этом нужно проверить:

- (а) корректность определения,
- (б) тот факт, что φ — морфизм расслоений,
- (в) равенство $\Gamma(\varphi) = F$.

(а) Пусть s_1 и s_2 — два таких сечения расслоения π , что $s_1(x) = s_2(x)$. Из леммы 11.8(б) вытекает, что $s_1 - s_2 \in \mu_x \Gamma(\pi)$. Следовательно, $F(s_1 - s_2) \in \mu_x \Gamma(\eta)$ и $F(s_1)(x) = F(s_2)(x)$.

(б) Здесь заслуживает проверки лишь гладкость отображения $\varphi: E_\pi \rightarrow E_\eta$. Достаточно доказать гладкость отображения $\varphi_U = \varphi|_{\pi^{-1}(U)}$ для произвольного открытого множества $U \subset M$, над которым π и η тривиальны. Для этого заметим, что

$$\varphi_U(t(x)) = F_U(t)(x), \quad (11.1)$$

где $t \in \Gamma(\pi|_U)$, а $F_U: \Gamma(\pi|_U) \rightarrow \Gamma(\eta|_U)$ — локализация гомоморфизма F на подмножестве U (т. е. по мультипликативной системе функций, не обращающихся в нуль в точках U ; см. п. 10.6). Далее, выбрав базисы свободных $C^\infty(U)$ -модулей $\Gamma(\pi|_U)$ и $\Gamma(\eta|_U)$, мы сможем записать гомоморфизм F_U с помощью матрицы над кольцом $C^\infty(U)$. В силу равенства (11.1) эта

же матрица есть запись в координатах морфизма φ_U (см. лемму 11.5). Поскольку элементы этой матрицы принадлежат $C^\infty(U)$, отображение φ_U гладкое.

(в) Для любого $s \in \Gamma_\pi$ имеем

$$(\Gamma(\varphi)(s))(x) = (\varphi \circ s)(x) = \varphi(s(x)) = F(s)(x),$$

т. е. $\Gamma(\varphi)(s) = F(s)$. \blacktriangleright

11.30. Лемма. *Если $\varphi: \zeta \rightarrow \pi$ — морфизм векторных расслоений, причем φ_x есть изоморфизм линейных пространств $\zeta_x \cong \pi_x$ над любой точкой $x \in M$, то φ — изоморфизм расслоений.*

\blacktriangleleft Для доказательства леммы достаточно проверить гладкость обратного отображения $\varphi^{-1}: E_\pi \rightarrow E_\zeta$ (все остальное очевидно). Для этого по теореме об обратной функции (п. 6.21) достаточно показать, что дифференциал $d_y\varphi$ в любой точке $y \in E_\zeta$ есть изоморфизм касательных пространств. Так как размерности многообразий E_ζ и E_π равны, то равны размерности касательных пространств T_yE_ζ и $T_{\varphi(y)}E_\pi$. Значит дифференциал $d_y\varphi$ является изоморфизмом, если он инъективен. Чтобы убедиться в последнем заметим, что $d_{\varphi(y)}\pi \circ d_y\varphi = d_y\zeta$ так как $\pi \circ \varphi = \zeta$. Поэтому

$$v \in \ker d_y\varphi \Rightarrow v \in \ker d_y\zeta \Leftrightarrow v \in T_y(\zeta_z), \quad z = \zeta(y).$$

Но $\varphi|_{\zeta_z} = \varphi_z$ есть изоморфизм между слоями ζ_z и π_z , так что $v = 0$. \blacktriangleright

11.31. Следствие. *Если $F \in \text{Hom}_{C^\infty(M)}(\Gamma(\zeta), \Gamma(\pi))$ и для любой точки $x \in M$ индуцированное отображение*

$$F_x: \Gamma(\zeta)/\mu_x\Gamma(\zeta) \rightarrow \Gamma(\pi)/\mu_x\Gamma(\pi)$$

является изоморфизмом линейных пространств, то F — изоморфизм модулей.

\blacktriangleleft Действительно, чтобы свести это утверждение к только что доказанной лемме, достаточно заметить, что $F = \Gamma(\varphi)$ для

некоторого $\varphi \in \text{Mor}(\zeta, \pi)$, причем $F_x = \varphi_x$ в каждой точке $x \in M$. ►

11.32. Теорема. *Если M — связное многообразие, то $C^\infty(M)$ -модуль P изоморфен модулю сечений $\Gamma(\pi)$ гладкого векторного расслоения π над M тогда и только тогда, когда P конечно порожден и проективен.*

◄ А. Прежде всего вспомним, что для любого векторного расслоения π над многообразием M модуль $\Gamma(\pi)$ конечно порожден (следствие 11.28).

Б. Покажем, что модуль $\Gamma(\pi)$ проективен.

◁ Ввиду А существует конечная система сечений s_1, \dots, s_N , порождающая $\Gamma(\xi)$. Рассмотрим свободный модуль Q ранга N , порожденный элементами e_1, \dots, e_N , и такой его гомоморфизм $F: Q \rightarrow \Gamma(\xi)$, что $F(e_i) = s_i$, $i = 1, \dots, N$. По построению F — эпиморфизм. Заметим, что $Q = \Gamma(\eta)$ для некоторого тривиального расслоения η , следовательно, по теореме 11.29 существует такой морфизм $\varphi \in \text{Mor}(\pi, \eta)$, что $F = \Gamma(\varphi)$.

По лемме 11.8 в каждой точке $z \in M$ отображение ϕ_z сюръективно, так как F — эпиморфизм. Поэтому применимо предложение 11.20, из которого мы заключаем, что $\text{Ker } \varphi$ является подрасслоением в η . В силу предложения 11.24 имеет место прямое разложение $\eta = \text{Ker } \varphi \oplus \zeta$, где ζ — некоторое подрасслоение в π . Отсюда по предложению 11.23 $\Gamma(\eta) = \Gamma(\text{Ker } \varphi) \oplus \Gamma(\zeta)$, т. е. модуль $\Gamma(\zeta)$ является прямым слагаемым свободного модуля. Следовательно (см. предложение 11.15), модуль $\Gamma(\zeta)$ проективен.

Проверим теперь, что отображение φ , ограниченное на пространство расслоения ζ , осуществляет изоморфизм ζ на π . Действительно, $\varphi_z: \zeta_z \rightarrow \pi_z$ — линейный изоморфизм для любой точки $z \in M$, и остается воспользоваться леммой 11.30. Из того, что $\zeta \cong \pi$, вытекает изоморфизм модулей $\Gamma(\zeta) \cong \Gamma(\pi)$ и, тем самым, истинность утверждения Б. ▷

В. Докажем, что *всякий проективный модуль конечного типа изоморфен модулю сечений гладкого векторного расслоения.*

◁ Пусть P — проективный $C^\infty(M)$ -модуль конечного типа. Тогда (см. предложение 11.15 и замечание в п. 11.13) можно написать $\Gamma(\eta) = P' \oplus Q$, где η — некоторое тривиальное расслоение над M , а P' и Q — подмодули модуля сечений $\Gamma(\eta)$, причем $P' \cong P$. Поскольку модуль P интересует нас только с точностью до изоморфизма, в дальнейшем мы будем писать P вместо P' .

Обозначим $P_z = \{p(z) \mid p \in P\}$. Это \mathbb{R} -линейное подпространство в η_z . Аналогично определяется пространство Q_z . Мы утверждаем, что $\eta_z = P_z \oplus Q_z$.

В самом деле, пусть $y \in \eta_z$. Возьмем такое сечение $s \in \Gamma(\eta)$, что $s(z) = y$, и представим его в виде $p + q$, где $p \in P$, $q \in Q$. Тогда $y = p(z) + q(z) \in P_z + Q_z$. С другой стороны, предположим, что $y \in P_z \cap Q_z$, т. е. что $y = p(z) = q(z)$, где $p \in P$, $q \in Q$. Тогда $(p - q)(z) = 0$ и по лемме 11.8(б)

$$p - q = \sum_i f_i s_i = \sum_i f_i p_i + \sum_i f_i q_i$$

для некоторых $f_i \in \mu_z$, $p_i \in P$, $q_i \in Q$. Из последнего равенства ввиду соотношения $P \cap Q = 0$ заключаем, что $p = \sum_i f_i p_i$. Следовательно, $p(z) = 0$, т. е. $y = 0$. Итак, $\eta_z = P_z \oplus Q_z$.

Мы хотим убедиться в том, что объединение подпространств P_z образует подрасслоение в η , а модуль P состоит из его гладких сечений. Покажем сначала, что $\dim P_z$ не зависит от z . Пусть $\dim P_z = r$ в некоторой точке $z \in M$ и значения сечений $p_1, \dots, p_r \in P$ в этой точке порождают P_z . Из гладкости (даже из непрерывности) сечений следует линейная независимость векторов $p_1(y), \dots, p_r(y)$ для точек y , лежащих в некоторой окрестности U точки z . Следовательно, $\dim P_y \geq \dim P_z$.

Поскольку такое же рассуждение приводит к неравенству $\dim Q_y \geq \dim Q_z$ в некоторой окрестности точки z , а в силу сказанного выше сумма $\dim P_y + \dim Q_y$ постоянна, мы заключаем,

что $\dim P_y$ есть локально постоянная функция переменной y , т. е. ввиду связности M это просто константа.

Имея в виду лемму 11.5, докажем теперь, что подпространство P_z , как точка в $G_{V,r}$, где V — слой расслоения η , гладко зависит от z (здесь ввиду локального характера задачи можно считать расслоение η тривиальным). В самом деле, выберем базис $p_1(a), \dots, p_r(a)$ пространства P_a в некоторой точке $a \in M$. Тогда векторы $p_1(z), \dots, p_r(z)$ составят базис пространства P_z для всех точек z , принадлежащих некоторой окрестности точки a . Таким образом, семейство P_z локально обладает базисом, гладко зависящим от z , и, значит, является гладким семейством в грассманиане $G_{V,r}$.

Обозначим расслоение, слоями которого являются пространства P_z , буквой π . По построению $P \subset \Gamma(\pi)$. Докажем обратное включение. Пусть $s \in \Gamma(\pi) \subset \Gamma(\eta)$. Найдутся такие элементы $p \in P$ и $q \in Q$, что $s = p + q$. Поскольку $P_z \cap Q_z = 0$, из равенства $p(z) + q(z) = s(z)$ следует, что $q(z) = 0$ для любого $z \in M$. Поэтому $q = 0$ и $s = p \in P$. \triangleright

Итак, $P = \Gamma(\pi)$, и теорема полностью доказана. \blacktriangleright

Замечание. Приведенное доказательство показывает, что модуль $\Gamma(\xi)$ проективен и в случае, когда базисное многообразие несвязно. С другой стороны, всякий проективный модуль над $C^\infty(M)$ очевидным образом сводится к прямой сумме модулей вида $\Gamma(\pi_\alpha)$, где π_α — некоторое векторное расслоение над связной компонентой M_α многообразия M . При этом размерность расслоения π_α может меняться от компоненты к компоненте.

11.33. Эквивалентность двух категорий. В совокупности две теоремы 11.29 и 11.32 устанавливают эквивалентность категории \mathbf{VB}_M векторных расслоений над многообразием M и категории $\mathbf{Mod}_{pf} C^\infty(M)$ конечно порожденных проективных модулей над гладкой алгеброй $C^\infty(M)$. Этот результат полностью аналогичен результату п. 7.19 об эквивалентности категории многообразий и категории гладких \mathbb{R} -алгебр. Его можно использовать в обе стороны, то есть применять алгебру к геометрии и геометрию к алгебре.

Вот пример: для любого векторного расслоения π существует такое векторное расслоение η , что расслоение $\pi \oplus \eta$ тривиально. Этот удивительный с точки зрения геометрии факт после применения теоремы 11.32 сводится к определению проективного модуля.

Ниже (см. п. 11.38) будет приведен пример утверждения (тензорный квадрат одномерного проективного модуля над $C^\infty(M)$ изоморфен $C^\infty(M)$), для доказательства которого, наоборот, уместно использовать геометрические аргументы (введение скалярного произведения на пространстве расслоения).

В следующих пунктах мы обсуждаем две операции над векторными расслоениями — тензорное произведение и индуцирование — и соответствующие операции над проективными модулями.

11.34. Предложение. *Тензорное произведение двух проективных модулей над коммутативным кольцом является проективным модулем.*

◀ Как известно, для любых A -модулей P, Q, R выполняется тождество

$$\text{Hom}_A(P \otimes_A Q, R) \cong \text{Hom}_A(P, \text{Hom}_A(Q, R)),$$

т. е. функтор $\text{Hom}_A(P \otimes_A Q, \cdot)$ является композицией функторов $\text{Hom}_A(P, \cdot)$ и $\text{Hom}_A(Q, \cdot)$. Остается воспользоваться эквивалентностью утверждений (а) и (г) из предложения 11.15. ▶

11.35. Тензорное произведение расслоений. Пусть η и ζ — векторные расслоения над многообразием M . Слоем расслоения $\pi = \eta \otimes \zeta$ (тензорного произведения η и ζ) над точкой $z \in M$ служит, по определению, линейное пространство $\pi_z = \eta_z \otimes \zeta_z$. Структура гладкого многообразия на пространстве расслоения $E_\pi = \bigcup_{z \in M} \pi_z$ вводится следующим образом.

Покроем множество E координатными окрестностями вида $\pi^{-1}(U)$, где U — координатная (т. е. диффеоморфная \mathbb{R}^n) область в M , над которой оба расслоения η и ζ тривиальны. Пусть V — «внешний» слой расслоения η , W — «внешний»

слоем расслоения ζ , а $\varphi: \eta^{-1}(U) \rightarrow U \times V$ и $\psi: \zeta^{-1}(U) \rightarrow U \times W$ — тривиализующие диффеоморфизмы. Карту

$$\chi: \pi^{-1}(U) \rightarrow U \times (V \otimes W)$$

построим так. Пусть $u \in \pi^{-1}(U)$. Тогда $u \in \eta_z \otimes \zeta_z$ для некоторой точки $z \in M$. Отображения φ и ψ , ограниченные на слой над z , дают изоморфизмы $\eta_z \rightarrow V$ и $\zeta_z \rightarrow W$ и, следовательно, изоморфизм $\eta_z \otimes \zeta_z \rightarrow V \otimes W$. Обозначая образ элемента u при этом изоморфизме через v , положим $\chi(u) = (z, v)$.

Упражнение. Проверьте, что совокупность всех карт описанного вида образует гладкий атлас на E_π .

Итак, расслоение $\eta \otimes \zeta$ определено. Заметим, что аксиома локальной тривиальности выполняется для него по построению.

Через $\eta^{\otimes k}$ удобно обозначать k -ю тензорную степень расслоения η .

Пример. $\pi_T^{\otimes k} \otimes \pi_{T^*}^{\otimes l}$ есть расслоение k раз контравариантных и l раз ковариантных тензоров.

11.36. Предложение. Пусть P и Q — проективные модули над коммутативной алгеброй A , тогда модуль $\text{Hom}_A(P, Q)$ также проективен. Он конечно порожден, если конечно порождены P и Q .

◀ Заметим, что если R и S — (конечно порожденные) свободные модули, то $\text{Hom}_A(R, S)$ также (конечно порожден) и свободен. Действительно, если $\{r_i\}$ и $\{s_j\}$ — свободные образующие модулей R и S соответственно, то A -гомоморфизмы $h_{i,j} \in \text{Hom}_A(R, S)$, определенные по правилу $h_{i,j}(r_i) = \delta_{i,j}s_j$, где $\delta_{i,j}$ — символ Кронекера, суть свободные образующие $\text{Hom}_A(R, S)$.

Пусть теперь R и S — свободные A -модули, прямыми слагаемыми которых являются P и Q соответственно. Пусть

$$\alpha_P: P \hookrightarrow R \quad \text{и} \quad \beta_P: R \rightarrow P, \quad \alpha_P \circ \beta_P = \text{id}_P,$$

и аналогично α_Q, β_Q для Q , — инъекция и проекция, реализующие соответствующие разложения модулей R и S в прямые

суммы. Тогда A -гомоморфизм

$$\text{Hom}_A(P, Q) \ni h \mapsto \alpha_Q \circ h \circ \beta_P \in \text{Hom}_A(R, S)$$

есть вложение $\text{Hom}_A(P, Q)$ в свободный модуль $\text{Hom}_A(R, S)$, образ которого вместе с ядром проекции

$$\text{Hom}_A(R, S) \ni H \mapsto \beta_Q \circ H \circ \alpha_P \in \text{Hom}_A(P, Q)$$

реализуют $\text{Hom}_A(P, Q)$ как прямое слагаемое в свободном A -модуле $\text{Hom}_A(R, S)$. \blacktriangleright

Имеется естественное отображение

$$\iota: P^* \otimes_A Q \rightarrow \text{Hom}_A(P, Q), \quad \text{где } P^* = \text{Hom}_A(P, A), \quad (11.2)$$

определяемое равенством $\iota(p^* \otimes q)(p) = p^*(p)q$. В случае когда модули P и Q проективны и конечно порождены, ι является изоморфизмом. Этот факт очевидным образом доказывается для конечно порожденных свободных модулей. На произвольные конечно порожденные проективные A -модули он переносится рассуждением, подобным использованному при доказательстве предложения 11.36.

11.37. Со всяким векторным расслоением ζ можно связать двойственное расслоение ζ^* , слой ζ_z^* в точке $z \in M$ которого есть векторное пространство, двойственное к ζ_z . Аккуратное построение специального гладкого атласа на $E_{\zeta^*} = \bigcup_{z \in M} \zeta_z^*$ и тривиализующих диффеоморфизмов повторяет практически дословно построение кокасательного расслоения по касательному пространству (см. п. 9.24) и поэтому опускается.

Пример. $\pi_T^* = \pi_{T^*}$.

Для всякого векторного расслоения ζ определено естественное спаривание

$$\begin{aligned} (\Gamma(\zeta), \Gamma(\zeta^*)) &\rightarrow C^\infty(M), & (s, s^*)(z) &\stackrel{\text{def}}{=} (s(z), s^*(z)), \\ & & s &\in \Gamma(\zeta), \quad s^* \in \Gamma(\zeta^*), \quad z \in M. \end{aligned}$$

Упражнение. Воспользовавшись условием локальной тривиальности, входящим в определение расслоения, покажите, что $(s, s^*)(z)$ действительно есть гладкая функция.

Это спаривание в случае $\zeta = \pi_{TM}$ превращается, в силу равенства $(\pi_{TM})^* = \pi_{T^*M}$, в спаривание

$$(\Gamma(\pi_{TM}), \Gamma(\pi_{T^*M})) \rightarrow C^\infty(M).$$

Метрика на ζ позволяет отождествить ζ и ζ^* для любой точки $z \in M$. Лемма 11.30 позволяет ввиду этого утверждать, что векторные расслоения ζ и ζ^* изоморфны.

Действуя абсолютно в этом же духе, для пары векторных расслоений η и ζ можно построить расслоение $\text{Hom}(\eta, \zeta)$, слой которого в точке $z \in M$ есть $\text{Hom}_{\mathbb{R}}(\eta_z, \zeta_z)$. Конструкция повторяет аналогичную для тензорного произведения расслоений (п. 11.35). Если же воспользоваться естественным изоморфизмом векторных пространств $\text{Hom}_{\mathbb{R}}(\eta_z, \zeta_z) = \eta_z^* \otimes \zeta_z$, то существование векторного расслоения $\text{Hom}(\eta, \zeta)$ можно доказать исходя из существования расслоения $\eta^* \otimes \zeta$, вытекающего из сказанного выше и из п. 11.35.

11.38. Пример. Тензорный квадрат листа Мёбиуса, рассматриваемого как одномерное векторное расслоение над окружностью (пример 11.6 (III)), есть \mathbb{I}_{S^1} — тривиальное одномерное расслоение. Этот результат можно или непосредственно получить из конструкции листа Мёбиуса и определения тензорного произведения (рекомендуем читателю это проделать), или вывести из следующего более общего факта: *тензорный квадрат любого одномерного расслоения изоморфен единичному расслоению*. Для доказательства нужно воспользоваться упомянутыми выше изоморфизмами

$$\zeta \otimes \zeta \cong \zeta^* \otimes \zeta \cong \text{Hom}(\zeta, \zeta).$$

Но расслоение $\text{Hom}(\zeta, \zeta)$ для одномерного ζ тривиально: диффеоморфизм $\varphi^{-1}: M \times \mathbb{R} \rightarrow E_{\text{Hom}(\zeta, \zeta)}$, обратный тривиализующему, можно задать формулой $\varphi^{-1}(a, \lambda)y = \lambda y$ для всех $a \in M$, $\lambda \in \mathbb{R}$, $y \in E_\pi$.

Заметим, наконец, что тензорное умножение определяет на множестве классов изоморфных одномерных векторных расслоений $V^1(M)$ над многообразием M структуру группы. Порядок любого неединичного элемента этой группы равен 2. Так, например, $V^1(S^1) = \mathbb{Z}_2$, причем два элемента этой группы реализуются цилиндром и листом Мёбиуса.

В следующей теореме устанавливается естественная связь функтора Γ с функторами \otimes и Hom .

11.39. Теорема. *Функтор Γ сохраняет тензорное произведение и функтор Hom , т. е.*

$$\begin{aligned}\Gamma(\pi \otimes \eta) &\cong \Gamma(\pi) \otimes \Gamma(\eta), \\ \Gamma(\text{Hom}(\pi, \eta)) &\cong \text{Hom}_{C^\infty(M)}(\Gamma(\pi), \Gamma(\eta))\end{aligned}$$

для любых двух векторных расслоений π и η над многообразием M (здесь и ниже тензорные произведения $C^\infty(M)$ -модулей берутся над кольцом $C^\infty(M)$).

◀ Естественные изоморфизмы

$$\text{Hom}(\pi, \eta) \cong \pi^* \otimes \eta, \quad \text{Hom}_{C^\infty(M)}(\Gamma(\pi), \Gamma(\eta)) \cong \Gamma(\pi^* \otimes \Gamma(\eta))$$

(см. п. 11.36) вместе с естественными отождествлениями $\pi^{**} = \pi$, $\Gamma(\pi)^{**} = \Gamma(\pi)$, показывают, что утверждение теоремы достаточно доказать только для тензорного произведения.

Мы построим отображение из $\Gamma(\pi) \otimes \Gamma(\eta)$ в $\Gamma(\pi \otimes \eta)$ и покажем, что оно является изоморфизмом.

Пусть $s \in \Gamma(\pi)$, $t \in \Gamma(\eta)$. Определим сечение $s \otimes t \in \Gamma(\pi \otimes \eta)$ формулой $(s \otimes t)(x) = s(x) \otimes t(x)$. Из конструкции расслоения $\pi \otimes \eta$ легко видеть, что таким образом определенное отображение $s \otimes t$ есть гладкое сечение расслоения $\pi \otimes \eta$. Очевидно, что сопоставление паре (s, t) сечения $s \otimes t$ гомоморфно по обоим аргументам и, следовательно, определяет гомоморфизм $C^\infty(M)$ -модулей $\iota: \Gamma(\pi) \otimes \Gamma(\eta) \rightarrow \Gamma(\pi \otimes \eta)$. Рассмотрим значение этого гомоморфизма в некоторой точке $x \in M$. Вернемся к гомоморфизму ι ,

$$\iota_x: \Gamma(\pi) \otimes \Gamma(\eta) / \mu_x(\Gamma(\pi) \otimes \Gamma(\eta)) \rightarrow \pi_x \otimes \eta_x,$$

и покажем, что он является изоморфизмом линейных пространств. Заметим, что $\iota_x([\sum s_i \otimes t_i]) = \sum s_i(x) \otimes t_i(x)$, где квадратные скобки обозначают класс элемента в факторпространстве.

А. Сюръективность ι_x . Произвольный элемент пространства $\pi_x \otimes \eta_x$ имеет вид $\sum y_i \otimes z_i$, $y_i \in \pi_x$, $z_i \in \eta_x$. По лемме 11.8(a) существуют сечения $s_i \in \Gamma(\pi)$, $t_i \in \Gamma(\eta)$, значения которых в точке x суть соответственно y_i и z_i . Тогда $\iota_x([\sum s_i \otimes t_i]) = \sum y_i \otimes z_i$.

Б. Инъективность ι_x . Нужно доказать, что если $s_i \in \Gamma(\pi)$, $t_i \in \Gamma(\eta)$ и $\sum s_i(x) \otimes t_i(x) = 0$ в пространстве $\pi_x \otimes \eta_x$, то найдутся такие сечения $p_i \in \Gamma(\pi)$, $q_i \in \Gamma(\eta)$ и функции $f_i \in \mu_x$, что $\sum s_i \otimes t_i = \sum f_i p_i \otimes q_i$ в $\Gamma(\pi) \otimes \Gamma(\eta)$. В следующей лемме выясняется структура нулевых элементов в тензорном произведении линейных пространств.

11.40. Лемма. Пусть V и W — линейные пространства над одним и тем же полем, $v_i \in V$, $w_i \in W$ — ненулевые векторы и $\sum_{i=1}^m v_i \otimes w_i = 0$ в $V \otimes W$. Тогда найдутся такое натуральное число k , $1 \leq k \leq m$, и такие элементы поля a_{ij} , $1 \leq i \leq k$, $k < j \leq m$, что после некоторой перенумерации

$$\{1, \dots, m\} \rightarrow \{1, \dots, m\},$$

одной и той же для v_i и w_i , будут справедливы равенства

$$v_j = \sum_{i=1}^k a_{ij} v_i, \quad j = k+1, \dots, m;$$

$$w_i = - \sum_{j=k+1}^m a_{ij} w_j, \quad i = 1, \dots, k.$$

◁ Действительно, если элементы v_1, \dots, v_m линейно независимы, то из равенства $\sum v_i \otimes w_i = 0$ следует, что все w_i равны 0. В противном случае выберем из v_1, \dots, v_m максимальную линейно независимую систему. Пусть это будет v_1, \dots, v_k . Для $j = k+1, \dots, m$ запишем разложение по этому базису:

$v_j = \sum_{i=1}^k a_{ij}v_i$. Тогда

$$\begin{aligned} \sum_{i=1}^m v_i \otimes w_i &= \sum_{i=1}^k v_i \otimes w_i + \sum_{j=k+1}^m \left(\sum_{i=1}^k a_{ij}v_i \right) \otimes w_j \\ &= \sum_{i=1}^k v_i \otimes \left(w_i + \sum_{j=k+1}^m a_{ij}w_j \right). \end{aligned}$$

Отсюда $w_i = -\sum_{j=k+1}^m a_{ij}w_j$, и лемма доказана. \triangleright

Применим лемму в ситуации, сложившейся у нас при доказательстве теоремы. Получим

$$\begin{aligned} s_j &= \sum_{i=1}^k a_{ij}s_i + s'_j, \quad j = k+1, \dots, m; \quad s'_j \in \mu_x \Gamma(\pi); \\ t_i &= -\sum_{j=k+1}^m a_{ij}t_j + t'_i, \quad i = 1, \dots, k; \quad t'_i \in \mu_x \Gamma(\eta). \end{aligned}$$

Отсюда

$$\begin{aligned} \sum_{i=1}^m s_i \otimes t_i &= \sum_{i=1}^k s_i \otimes \left(-\sum_{j=k+1}^m a_{ij}t_j + t'_i \right) + \sum_{j=k+1}^m \left(\sum_{i=1}^k a_{ij}s_i + s'_j \right) \otimes t_j \\ &= \sum_{i=1}^k s_i \otimes t'_i + \sum_{j=k+1}^m s'_j \otimes t_j \in \mu_x(\Gamma(\pi) \otimes \Gamma(\eta)), \end{aligned}$$

что и требовалось доказать.

Итак, ι — изоморфизм в каждой точке $x \in M$. Из этого мы хотим, пользуясь леммой 11.30, заключить, что ι — изоморфизм модулей. Но оба модуля, фигурирующие в этом следствии, должны быть модулями сечений некоторых векторных расслоений. В рассматриваемой ситуации сомнительный в этом смысле модуль $\Gamma(\pi) \otimes \Gamma(\eta)$, очевидно, конечно порожден и в силу теоремы 11.32 и предложения 11.34 проективен. Следовательно, по основной теореме 11.32 он изоморфен некоторому модулю сечений, и упомянутое следствие к нему применимо. Это завершает доказательство теоремы. \blacktriangleright

11.41. Дифференциальные 1-формы. Зафиксируем многообразие M . Модуль гладких сечений $\Gamma(\pi_{T^*})$ расслоения $\pi_{T^*} = \pi_{T^*M}$ называется *модулем дифференциальных 1-форм* многообразия M и обозначается $\Lambda^1(M)$. Элементы этого модуля, т. е. гладкие сечения расслоения π_{T^*} , называются *дифференциальными 1-формами* на многообразии M .

Согласно п. 9.25 всякой функции $f \in C^\infty(M)$ соответствует сечение

$$s_{df}: M \rightarrow T^*M, \quad s_{df}(z) = d_z(f).$$

Сечения такого рода называются *дифференциалами* гладких функций, и это простейшие примеры дифференциальных форм.

На всякий элемент $C^\infty(M)$ -модуля $\Lambda^1(M)$ можно смотреть с двух точек зрения — геометрической, рассматривая его как отображение из M в T^*M , удовлетворяющее определенным условиям, или сугубо алгебраической, забывая про эту его геометрическую природу. Чтобы подчеркнуть фиксацию точки зрения, мы будем для дифференциала функции f использовать обозначение s_{df} , рассматривая его как сечение, и обозначение df , рассматривая его как элемент модуля $\Lambda^1(M)$.

Как следует из упражнения п. 9.22, отображение

$$d: C^\infty(M) \rightarrow \Lambda^1(M), \quad f \mapsto df,$$

является дифференцированием алгебры $C^\infty(M)$ со значениями в $C^\infty(M)$ -модуле $\Lambda^1(M)$. Оно называется *универсальным дифференцированием*. Смысл этой терминологии станет ясен из дальнейшего.

Пусть теперь (U, x) — некоторая карта на M и $(\pi_{T^*}^{-1}(U), T^*x)$ — соответствующая ей специальная карта на T^*M . Напомним (см. п. 9.24), что через T^*x обозначается система координатных функций $\{x_i, p_j\}$, где x_i для $(z, \theta) \in T^*U$ есть i -я координата точки z , а p_j — j -я компонента в разложении ковектора θ по базису dx_i . В пределах этой специальной карты всякое

гладкое сечение s имеет координатное представление

$$\begin{aligned} x_i &= x_i, & i &= 1, \dots, n, \\ p_j &= p_j(x), & j &= 1, \dots, n, \end{aligned}$$

где $p_j(x) \in C^\infty(U)$. Сечение $s_{dx_i} \in \Gamma(T^*U) = \Lambda^1(U)$, как и выше, будем обозначать через dx_i . Из сказанного следует, что сечения dx_i , $i = 1, \dots, n$ образуют базис свободного $C^\infty(U)$ -модуля $\Lambda^1(U)$. В частности, поскольку ограничение любой дифференциальной формы $\omega \in \Lambda^1(M)$ на U есть дифференциальная форма из $\Lambda^1(U)$, то в пределах этой карты ее можно представить в виде $\omega = \sum_i p_i(x)dx_i$. Для дифференциала df , очевидно, имеем

$$df = \sum \frac{\partial f}{\partial x_i} dx_i$$

(см. упражнение из п. 9.25).

Поскольку векторные поля можно интерпретировать как сечения касательного расслоения (см. п. 9.40), то согласно определению модуля дифференциальных форм спаривание

$$(\Gamma(\pi_{TM}), \Gamma(\pi_{T^*M})) \rightarrow C^\infty(M)$$

можно понимать как спаривание

$$(D(M), \Lambda^1(M)) \rightarrow C^\infty(M). \quad (11.3)$$

Возвращаясь к локальным координатам, напомним, что для любой точки $z \in U \subset M$ базис $d_z x_1, \dots, d_z x_n$ линейного пространства T_z^*M по определению является двойственным к базису

$$\left. \frac{\partial}{\partial x_1} \right|_z, \dots, \left. \frac{\partial}{\partial x_n} \right|_z$$

линейного пространства $T_z M$. Поэтому если в специальных локальных координатах

$$X = \sum_i \alpha_i(x) \frac{\partial}{\partial x_i}, \quad \omega = \sum_i p_i(x) dx_i,$$

то ограничение $(X, \omega)|_U$ результата спаривания (11.3) формы ω и векторного поля X на область U есть функция $\sum_i \alpha_i p_i(x) \in C^\infty(U)$. В частности, для $\omega = df$ имеем

$$(X, df)|_U = \sum_i \alpha_i \frac{\partial f}{\partial x_i} = X(f)|_U.$$

11.42. Универсальное дифференцирование. Выше мы изменили нашим принципам, дав описательное, а не концептуальное определение модуля дифференциальных 1-форм $\Lambda^1(M)$. Сейчас это прегрешение будет исправлено.

Пусть \mathfrak{M} — некоторая категория модулей над алгеброй A . Пара (δ, Λ) , где Λ — объект \mathfrak{M} и $\delta \in D(\Lambda)$, называется *универсальным дифференцированием* в категории \mathfrak{M} , если для любого модуля P из \mathfrak{M} соответствие

$$\text{Hom}_A(\Lambda, P) \ni h \mapsto h \circ \delta \in D(P)$$

устанавливает изоморфизм A -модулей $\text{Hom}_A(\Lambda, P)$ и $D(P)$.

Предложение. *Универсальное дифференцирование однозначно с точностью до изоморфизма, т. е. если (δ', Λ') — другое универсальное дифференцирование, то существует такой изоморфизм A -модулей $\gamma: \Lambda \rightarrow \Lambda'$, что $\delta' = \gamma \circ \delta$.*

◀ Ввиду универсальности δ существует такой гомоморфизм $\gamma: \Lambda \rightarrow \Lambda'$, что $\delta' = \gamma \circ \delta$. Аналогично, $\delta = \gamma' \circ \delta'$ для некоторого $\gamma' \in \text{Hom}_A(\Lambda', \Lambda)$. Поэтому $\delta = \gamma' \circ \gamma \circ \delta$ и $\text{Im } \delta \subset \Lambda_0$, где

$$\Lambda_0 = \{\omega \in \Lambda \mid \gamma'(\gamma(\omega)) = \omega\} \subset \Lambda.$$

Пусть $\alpha: \Lambda \rightarrow \Lambda/\Lambda_0$ — естественная проекция. Тогда, очевидно, $0 = \alpha \circ \delta \in D(\Lambda/\Lambda_0)$. Поэтому $\alpha = 0$ ввиду универсальности δ . Но так как α — сюръекция, последнее означает, что $\Lambda = \Lambda_0$ и, следовательно, $\gamma' \circ \gamma = \text{id}_\Lambda$.

Симметрично, $\gamma \circ \gamma' = \text{id}_{\Lambda'}$, и, значит, γ и γ' — взаимно обратные изоморфизмы. ▶

11.43. Теорема. Пара $(d, \Lambda^1(C^\infty(M)))$ является универсальным дифференцированием в категории геометрических $C^\infty(M)$ -модулей.

◀ Рассмотрим естественный гомоморфизм

$$\eta_P: \text{Hom}_{C^\infty(M)}(\Lambda^1(M), P) \rightarrow D(P), \quad h \mapsto h \circ d,$$

и покажем, что он является изоморфизмом, если модуль P геометричен. Построим с этой целью обратный гомоморфизм

$$\nu_P: D(P) \rightarrow \text{Hom}_{C^\infty(M)}(\Lambda^1(M), P), \quad X \mapsto h_X.$$

Для этого нам понадобится тот факт, что всякая форма $\omega \in \Lambda^1(M)$ представима в виде $\omega = \sum_i f_i dg_i$, который независимо доказывается ниже (следствие 11.49). Положим

$$h_X(\omega) \stackrel{\text{def}}{=} \sum_i f_i X(g_i)$$

и докажем корректность этого определения.

Пусть $z \in M$ и $f = \sum_i c_i g_i$, где $c_i = f_i(z) \in \mathbb{R}$. Тогда, очевидно, $\omega_z = \sum_i c_i d_z g_i = d_z f$. Кроме того,

$$h_X(\omega)(z) = \sum_i f_i(z) X_z(g_i) = X_z\left(\sum_i c_i g_i\right) = X_z(f).$$

Здесь X_z обозначает композицию $C^\infty(M) \xrightarrow{X} P \rightarrow P_z$ (см. конец п. 11.11), поэтому значение $h_X(\omega)$ в произвольной точке $z \in M$ определено корректно, т. е. не зависит от выбора представления $\omega = \sum_i f_i dg_i$. Так как модуль P геометричен, отсюда следует, что $h_X(\omega)$ определено корректно.

Если $\omega = dg$, то, согласно определению, $h_X(dg) = X(g)$, т. е. $X = h_X \circ d \Leftrightarrow \eta_P \circ \nu_P = \text{id}_{D(P)}$. Если же $X = h \circ d$, то

$$h_X(\omega) = \sum_i f_i h(dg_i) = h\left(\sum_i f_i dg_i\right) = h(\omega),$$

т. е. $h_X = h \Leftrightarrow \nu_P \circ \eta_P = \text{id}_{D(P)}$. ▶

Доказанная теорема определяет спаривание

$$(\Lambda^1(M), D(P)) \rightarrow P, \quad (\omega, X) \mapsto h_X(\omega).$$

Его результат удобно записывать в виде $\omega(X) = h_X(\omega)$.

Упражнение. Покажите, что для $P = C^\infty(M)$ это спаривание совпадает с введенным в п. 11.41.

11.44. Дифференциальные формы концептуально. Доказанная теорема показывает, каким должен быть «правильный», т. е. концептуальный подход к теории дифференциальных форм над произвольной алгеброй A . Именно, дифференциальные 1-формы следует понимать как элементы A -модуля Λ , который является областью значений универсального дифференцирования $\delta: A \rightarrow \Lambda$. Этот модуль, и это очень важно подчеркнуть, зависит от выбора категории \mathfrak{M} A -модулей (см. п. 11.42) и называется *представляющим объектом* для функтора D в этой категории.

Упражнение. Приведите пример категории $C^\infty(M)$ -модулей, в которой функтор D непредставим, т. е. не допускает универсального дифференцирования.

В категории всех A -модулей над произвольной коммутативной K -алгеброй A функтор D представим. Соответствующее универсальное дифференцирование обозначим

$$d_{\text{alg}}: A \rightarrow \Lambda_{\text{alg}}(A).$$

Доказательство его существования — типичное теоретико-категорное рассуждение. Именно, рассмотрим свободный A -модуль $\tilde{\Lambda}$, порожденный всевозможными символами $\tilde{d}a$, $a \in A$. Пусть $\tilde{\Lambda}_0$ — его подмодуль, порожденный всевозможными элементами вида

$$\tilde{d}(ka) - k\tilde{d}a, \quad \tilde{d}(ab) - a\tilde{d}b - b\tilde{d}a, \quad k \in K, a, b \in A.$$

Тогда

$$\Lambda_{\text{alg}}(A) = \tilde{\Lambda}/\tilde{\Lambda}_0 \quad \text{и} \quad d_{\text{alg}}a = \tilde{d}a \pmod{\tilde{\Lambda}_0}, \quad a \in A.$$

Если $A = C^\infty(M)$, то $\Lambda_{\text{alg}}(A) \neq \Lambda^1(M)$. Например, если $M = \mathbb{R}$, то $d_{\text{alg}}e^x - e^x d_{\text{alg}}x \neq 0$. Можно, однако, доказать, что $\Lambda^1(M)$ является геометризацией модуля $\Lambda_{\text{alg}}(A)$.

Аналогичные факты имеют место и для других функторов дифференциального исчисления. Для функтора Diff_l они обсуждаются ниже.

11.45. Поведение дифференциальных форм при отображении многообразий. Пусть $F: M \rightarrow N$ — некоторое отображение многообразий. Заметим, что композиция

$$d \circ F^*: C^\infty(N) \rightarrow \Lambda^1(M)$$

является дифференцированием алгебры $C^\infty(N)$ в $C^\infty(N)$ -модуле $\Lambda^1(M)$. Напомним, что структура $C^\infty(N)$ -модуля в $\Lambda^1(M)$ определена умножением

$$(f, \omega) \mapsto F^*(f)\omega, \quad f \in C^\infty(N), \omega \in \Lambda^1(M).$$

Упражнение. Докажите, что относительно так введенного умножения $\Lambda^1(M)$ является геометрическим $C^\infty(N)$ -модулем.

Поэтому согласно теореме 11.43 существует такой гомоморфизм $C^\infty(N)$ -модулей

$$h_{d \circ F^*}: \Lambda^1(N) \rightarrow \Lambda^1(M),$$

что $h_{d \circ F^*} \circ d = d \circ F^*$. Для краткости будем обозначать $h_{d \circ F^*}$ также через F^* . Таким образом, определено \mathbb{R} -линейное отображение

$$F^*: \Lambda^1(N) \rightarrow \Lambda^1(M),$$

обладающее следующими свойствами:

- (i) $F^* \circ d = d \circ F^*$;
- (ii) $F^*(f\omega) = F^*(f)F^*(\omega)$, если $f \in C^\infty(N)$, $\omega \in \Lambda^1(N)$.

Согласно (i) и (ii)

$$F^*(\omega) = \sum_i F^*(f_i)dF^*(g_i), \quad \text{если } \omega = \sum_i f_i dg_i.$$

Упражнения. Покажите, что

1. $G^* \circ F^* = (F \circ G)^*$, если $L \xrightarrow{G} M \xrightarrow{F} N$;
2. $(F^*)^{-1} = (F^{-1})^*$;
3. $F^*(\omega)_z(\xi) = \omega_{F(z)}(d_z F(\xi))$, или, что эквивалентно, $F^*(\omega)_z = (d_z F)^*(\omega_{F(z)})$, где $z \in M$ и $\omega \in \Lambda^1(N)$.

11.46. Алгебры джетов $\mathcal{J}^l(M)$. Теперь мы вернемся к случаю $A = C^\infty(M)$ и по аналогии с дифференциальными 1-формами определим для каждого натурального l $C^\infty(M)$ -модуль $\mathcal{J}^l(M)$ как модуль сечений векторного расслоения $\pi_{J^l}: J^l M \rightarrow M$ (см. пример IX п. 10.11). Элементы этого модуля называются *l-джетами* на многообразии M .

Согласно п. 9.65 всякой функции $f \in C^\infty(M)$ соответствует сечение

$$s_{j_l(f)}: M \rightarrow J^l M, \quad z \mapsto [f]_z^l.$$

Сечения такого рода называются *l-джетами* гладких функций.

Заметим, что операция умножения в алгебре $C^\infty(M)$ индуцирует структуру алгебры в каждом из слоев расслоения π_{J^l} . Действительно, пусть $z \in M$, $f, g \in C^\infty(M)$ и $h \in \mu_z^{l+1}$. Тогда $fg = f(g+h) \pmod{\mu_z^{l+1}}$. Поэтому формула $[f]_z^l \cdot [g]_z^l \stackrel{\text{def}}{=} [fg]_z^l$ корректно определяет произведение элементов слоя $J_z^l M$. Это умножение индуцирует в $\mathcal{J}^l(M) = \Gamma(\pi_{J^l})$ структуру $C^\infty(M)$ -алгебры.

Наличие умножения позволяет, в частности, дать более простую и наглядную интерпретацию записи джетов в координатах. Положим $\delta x_i = j_i(x_i) - x_i j_i(1)$ и $\delta^\sigma = \delta x_{i_1} \cdot \dots \cdot \delta x_{i_k}$, если $\sigma = (i_1, \dots, i_k)$, $0 < |\sigma| \leq l$. Положим также $\delta x^\emptyset = j_l(1)$. Тогда сечения δ^σ , $|\sigma| \leq l$, образуют базис расслоения π_{J^l} над U . Это сразу же следует из того, что *l-джеты* полиномов $(x-z)^\sigma$, $|\sigma| \leq l$, образуют базис в $J_z^l M$. Итак, всякий джет порядка l на многообразии M в специальной системе координат, соответствующих локальной карте (U, x) , может быть записан в виде $\sum_{|\sigma| \leq l} \alpha_\sigma \delta x^\sigma$.

11.47. Алгебры джетов $\mathcal{J}^l(M)$ как представляющие объекты. По отношению к дифференциальным операторам на алгебре $C^\infty(M)$ алгебры джетов $\mathcal{J}^l(M)$ играют роль, аналогичную роли модуля дифференциальных форм $\Lambda^1(M)$ по отношению к дифференцированиям. Схема рассуждений, используемая для доказательства этого факта, почти дословно повторяет использованную нами в п. 11.41.

Забывая о том, что модуль $\mathcal{J}^l(M)$ определен нами как модуль сечений расслоения $J^l M$, и рассматривая его элементы с чисто алгебраической точки зрения, будем обозначать джет функции $f \in C^\infty(M)$ через $j_l(f)$.

11.48. Теорема. *Существует такой конечный набор функций $f_1, \dots, f_m \in C^\infty(M)$, что l -джеты $j_l(f_1), \dots, j_l(f_m)$ порождают $C^\infty(M)$ -модуль $\mathcal{J}^l(M)$.*

◀ Если $M = \mathbb{R}^k$, то в качестве таких функций можно взять все мономы вида x^σ , $|\sigma| \leq l$, где x — стандартная декартова карта в \mathbb{R}^k . В общем случае рассмотрим для подходящего k какое-нибудь погружение $F: M \rightarrow \mathbb{R}^k$ (теорема Уитни). Тогда система функций $F^*(x^\sigma)$, $|\sigma| \leq l$, обладает требуемым свойством. Действительно, ввиду следствия 11.28 достаточно показать, что для любой точки $z \in M$ l -джеты $[F^*(x^\sigma)]_z^l$ порождают $J_z^l M$. Но поскольку F — погружение, дифференциал $d_z F$ инъективен, так что $(d_z F)^*$ — сюръекция. Поэтому среди дифференциалов $d_z F^*(x_i)$, $i = 1, \dots, k$, найдется $n = \dim M$ независимых, скажем $d_z F^*(x_1), \dots, d_z F^*(x_n)$. Поэтому функции $F^*(x_1), \dots, F^*(x_n)$ будут образовывать систему локальных координат вблизи точки z . Как показывает следствие 2.9 из обобщенной леммы Адамара, их мономы степени $\leq l$ порождают $J_z^l M$. ▶

11.49. Следствие. *Существует такой конечный набор функций f_1, \dots, f_m из $C^\infty(M)$, что дифференциалы df_1, \dots, df_m порождают $C^\infty(M)$ -модуль $\Lambda^1(M)$.*

◀ Рассмотрим функции такие f_1, \dots, f_m , что их дифференциалы порождают $\mathcal{J}^1(M)$. Тогда их дифференциалы порождают $\Lambda^1(M)$. Действительно, каноническое прямое разложение $J_z^1 M = \mathbb{R} \oplus T^*M$ (см. следствие 9.27) показывает, что расслоение π_{J^1} является прямой суммой Уитни расслоения $\mathbb{I}_M: M \times \mathbb{R} \rightarrow M$ и π_{T^*} . Поэтому, переходя к модулям их сечений, мы видим, согласно предложению 11.23, что

$$\mathcal{J}^1(M) = C^\infty(M) \oplus \Lambda^1(M).$$

Следовательно образы элементов, порождающих $\mathcal{J}^1(M)$, при проекции $\mathcal{J}^1(M) \rightarrow \Lambda^1(M)$ порождают $\Lambda^1(M)$. Осталось заметить, что образом $j_1(f)$ при этой проекции является df . ►

11.50. Предложение. \mathbb{R} -гомоморфизм $j_l: C^\infty(M) \rightarrow \mathcal{J}^l(M)$, $f \mapsto j_l(f)$, является дифференциальным оператором порядка l , т. е. удовлетворяет определению 9.57.

◀ Нам нужно доказать, что для любых функций g_0, \dots, g_l выполнено равенство $(\delta_{g_0} \circ \dots \circ \delta_{g_l})(j_l) = 0$. Пусть $\theta \in \mathcal{J}^l(M)$ и

$$\Delta = \theta \cdot j_l: C^\infty(M) \rightarrow \mathcal{J}^l(M), \quad \Delta(f) = \theta \cdot j_l(f).$$

Тогда

$$\begin{aligned} \delta_g(\Delta)(f) &= \theta \cdot j_l(gf) - g\theta \cdot j_l(f) = \theta \cdot j_l(g) \cdot j_l(f) - \theta \cdot gj_l(f) \\ &= [j_l(g) - gj_l(1)] \cdot \theta \cdot j_l(f) = \delta_l(g) \cdot \theta \cdot j_l(f) \\ &= \delta_l(g) \cdot \Delta(f), \end{aligned}$$

где $\delta_l(g) = [j_l(g) - gj_l(1)]$. Поэтому

$$[(\delta_{g_0} \circ \dots \circ \delta_{g_l})(j_l)](f) = \delta_l(g_0) \cdot \dots \cdot \delta_l(g_l) \cdot j_l(f).$$

Искомый результат вытекает из того, что $\delta_l(g_0) \cdot \dots \cdot \delta_l(g_l) = 0$. Для его доказательства заметим, что образ элемента $\delta_l(g)$ при естественной проекции

$$\mathcal{J}^l(M) \rightarrow \mathcal{J}^0(M) = C^\infty(M), \quad j_l(f) \mapsto j_0(f),$$

равен $\delta_0(g) = 0$. Это означает, что значение сечения $\delta_l(g)$ в любой точке $z \in M$ принадлежит $\mu_z \mathcal{J}_z^l M = \mu_z / \mu_z^{l+1}$. Поэтому

$$\delta_l(g_0) \cdot \dots \cdot \delta_l(g_l) \in \mu_z^{l+1} \mathcal{J}_z^l M = \mu_z^{l+1} / \mu_z^{l+1}.$$

Таким образом, $\delta_l(g_0) \cdot \dots \cdot \delta_l(g_l)$ — нулевое сечение расслоения $\pi_{\mathcal{J}^l}$, т. е. нулевой элемент модуля $\mathcal{J}^l(M)$. ►

Оператор $j_l: C^\infty(M) \rightarrow \mathcal{J}^l(M)$ называется *универсальным дифференциальным оператором порядка $\leq l$* на многообразии M . Смысл слова «универсальный» станет ясен из дальнейшего.

Если P — геометрический $C^\infty(M)$ -модуль, то определено естественное спаривание

$$(\text{Diff}_l P, \mathcal{J}^l(M)) \rightarrow P.$$

Действительно, пусть $\Delta \in \text{Diff}_l P$, $\Theta \in \mathcal{J}^l(M)$, $z \in M$ и $f \in C^\infty(M)$ — такая гладкая функция, что $\Theta(z) = [f]_z^l$. Положим $(\Delta, \Theta)(z) = \Delta(f)(z) \in P_z$. В силу следствия 9.64 $(\Delta, \Theta)(z)$ не зависит от выбора функции f .

Упражнение. Покажите, подобно тому как это сделано при доказательстве теоремы 11.43, что совокупность $\Delta(f)(z) \in P_z$ определяет элемент $(\Delta, \Theta) \in P$.

Произвольному оператору $\Delta \in \text{Diff}_l P$ можно сопоставить гомоморфизм $C^\infty(M)$ -модулей $h_\Delta: \mathcal{J}^l(M) \rightarrow P$, положив $h_\Delta(\Theta) = (\Delta, \Theta)$. Как следует из определения спаривания, $(\Delta, j_l(f)) = \Delta(f)$. Поэтому, очевидно, $j_l \circ h_\Delta = \Delta$. С другой стороны, если $h: \mathcal{J}^l(M) \rightarrow P$ — произвольный $C^\infty(M)$ -гомоморфизм, то композиция

$$\Delta_h = h \circ j_l: C^\infty(M) \rightarrow P$$

будет, согласно 9.59, 9.67, дифференциальным оператором порядка $\leq l$. При этом, очевидно, $h_{\Delta_h} = h$. Итак, нами доказано следующее важное

11.51. Предложение. Для любого геометрического $C^\infty(M)$ -модуля P соответствие

$$\text{Hom}_{C^\infty(M)}(\mathcal{J}^l(M), P) \ni h \mapsto h \circ j_l \in \text{Diff}_l P$$

определяет естественный изоморфизм $C^\infty(M)$ -модулей $\text{Hom}_{C^\infty(M)}(\mathcal{J}^l(M), P) \cong \text{Diff}_l P$. Иначе говоря, функтор Diff_l в категории геометрических $C^\infty(M)$ -модулей представим и геометрический $C^\infty(M)$ -модуль $\mathcal{J}^l(M)$ является для него представляющим объектом. \blacktriangleright

Это предложение объясняет, почему дифференциальный оператор $j_l: C^\infty(M) \rightarrow \mathcal{J}^l(M)$ называется универсальным.

Заметим, что здесь, по тем же причинам, что и в случае дифференциальных форм, предположение о геометричности P весьма по существу и без него предложение 11.51 не верно.

Значение предложения 11.51 состоит еще и в том, что оно указывает, как правильно ввести понятие джета в дифференциальном исчислении над произвольной коммутативной K -алгеброй A . Для этого, прежде всего, надо выбрать соответствующую категорию A -модулей, скажем \mathfrak{M} (см. п. 11.42) и затем определить модуль l -джетов $\mathcal{J}^l(\mathfrak{M}A)$

Упражнение. Опишите модули джетов на кресте $\mathcal{J}^l(\mathbf{K})$.

11.52. Замена колец. Для того чтобы перевести на алгебраический язык конструкцию индуцированного расслоения, необходимо понять, какие связи между модулями над двумя различными алгебрами индуцируются некоторым гомоморфизмом между ними.

Пусть $\varphi: A \rightarrow B$ — гомоморфизм колец и P — модуль над A . Гомоморфизм φ позволяет рассматривать B как A -модуль с умножением $a \cdot b = \varphi(a)b$ и, следовательно, определить A -модуль $\varphi_*(P) = B \otimes_A P$. Полагая $b_1(b_2 \otimes p) = b_1b_2 \otimes p$, мы превращаем $\varphi_*(P)$ в B -модуль. Сопоставление $P \mapsto \varphi_*(P)$ легко достраивается до функтора из $\text{Mod } A$ в $\text{Mod } B$, называемого функтором замены колец.

Предложение. Функтор замены колец сохраняет проективность.

◀ Покажем, что из проективности A -модуля P следует проективность B -модуля $\varphi_*(P)$, пользуясь свойством (г) из предложения 11.15. Для произвольного B -модуля Q имеет место изоморфизм абелевых групп

$$\text{Hom}_A(P \otimes_A B, Q) \cong \text{Hom}_A(P, \text{Hom}_A(B, Q)). \quad (11.4)$$

Точнее, элементы

$$\gamma \in \text{Hom}_A(P \otimes_A B, Q) \quad \text{и} \quad \delta \in \text{Hom}_A(P, \text{Hom}_A(B, Q)),$$

соответствующие друг другу при этом изоморфизме, связаны соотношениями

$$\gamma(p \otimes b) = \delta(p)(b), \quad p \in P, b \in B.$$

Если, в частности, $\gamma \in \text{Hom}_B(P \otimes_A B, Q)$, то для любых $p \in P$, $b_1, b_2 \in B$ имеем

$$\gamma(p \otimes b_1 b_2) = b_1 \gamma(p \otimes b_2)$$

и, следовательно,

$$\delta(p)(b_1 b_2) = b_1 \cdot \delta(p)(b_2),$$

т. е. $\delta(p) \in \text{Hom}_B(B, Q) \cong Q$. Это рассуждение проходит и в обратную сторону. Значит, изоморфизм (11.4) индуцирует изоморфизм

$$\text{Hom}_B(P \otimes_A B, Q) \cong \text{Hom}_A(P, Q).$$

Этот изоморфизм естествен по Q , т. е. достраивается до изоморфизма функторов на категории B -модулей со значениями в категории абелевых групп

$$\text{Hom}_B(P \otimes_A B, \cdot) \cong \text{Hom}_A(P, \cdot),$$

из которого по предложению 11.15 следует проективность B -модуля $P \otimes_A B$. ►

11.53. Алгебраический парафраз индуцированных расслоений. Установим теперь алгебраический смысл процедуры индуцирования для векторных расслоений. Пусть $\varphi: N \rightarrow M$ — гладкое отображение многообразий,

$$\Phi = \varphi^*: C^\infty(M) \rightarrow C^\infty(N)$$

— соответствующий гомоморфизм колец функций и Φ_* — функтор замены колец. Согласно предложению 11.52 функтор Φ_* сохраняет свойство проективности; кроме того, он, очевидно, сохраняет свойство конечной порожденности. Поэтому можно рассмотреть ограничение Φ_* на подкатегорию проективных $C^\infty(M)$ -модулей конечного типа

$$\Phi_*: \text{Mod}_{pf} C^\infty(M) \rightarrow \text{Mod}_{pf} C^\infty(N).$$

11.54. Теорема. Для любого векторного расслоения π над M имеет место изоморфизм $C^\infty(N)$ -модулей

$$\Gamma(\varphi^*(\pi)) \cong \Phi_*(\Gamma(\pi)).$$

Этот изоморфизм можно выбрать естественным по π , так что функторы $\Gamma \circ \varphi^*$ и $\Phi_* \circ \Gamma$ изоморфны, и в этом смысле коммутативна следующая функторная диаграмма:

$$\begin{array}{ccc} VB_M & \xrightarrow{\varphi^*} & VB_N \\ \Gamma \downarrow & & \downarrow \Gamma \\ \text{Mod}_{pf} C^\infty(M) & \xrightarrow{\Phi_*} & \text{Mod}_{pf} C^\infty(N) \end{array}$$

◀ Ниже мы будем ссылаться на поднятие сечений $\hat{\varphi}$, определенное в п. 10.18. Пусть $A = C^\infty(M)$, $B = C^\infty(N)$. Отображение

$$B \times \Gamma(\pi) \rightarrow \Gamma(\varphi^*(\pi)),$$

которое паре (f, s) ставит в соответствие сечение $f \cdot \hat{\varphi}(s)$, гомоморфно над A по каждому аргументу (здесь B -модуль $\Gamma(\varphi^*(\pi))$ рассматривается как A -модуль: умножение вводится с помощью гомоморфизма колец φ). Это отображение определяет, следовательно, A -гомоморфизм

$$\nu: B \otimes_A \Gamma(\pi) \rightarrow \Gamma(\varphi^*(\pi)).$$

Заметим, что на самом деле ν является гомоморфизмом не только над A , но и над B . Действительно, для $f, g \in B$ и $s \in \Gamma(\pi)$ выполняется равенство

$$\nu(fg \otimes s) = fg\hat{\varphi}(s) = f\nu(g \otimes s),$$

где $\hat{\varphi}$ — поднятие сечений, определенное в п. 10.18.

Докажем, что ν — изоморфизм. Модуль $B \otimes_A \Gamma(\pi)$ конечно порожден и проективен, следовательно, по теореме 11.32 он изоморфен модулю сечений некоторого расслоения над N и к нему применима лемма 11.30. Воспользуемся этим и рассмотрим значение гомоморфизма ν в некоторой точке $w \in N$

$$\nu_w: B \otimes_A \Gamma(\pi) / \mu_w \otimes_A \Gamma(\pi) \rightarrow (\varphi^*(\pi))_w \cong \pi_{\varphi(w)}.$$

Учитывая отождествление $(\varphi^*(\pi))_w$ с $\pi_{\varphi(w)}$ получаем равенство

$$\nu_w([g \otimes s]) = g(w)s(\varphi(w)).$$

Отображение ν_w эпиморфно, ибо для любого $z \in \pi_{\varphi(w)}$ можно по лемме 11.8(a) найти такое s , что $s(\varphi(w)) = z$, и тогда мы получим $\nu_w([1 \otimes s]) = z$.

Проверим мономорфность ν_w . Пусть $\sum_i g_i \otimes s_i$ — такой элемент $B \otimes_A \Gamma(\pi)$, что $\sum_i g_i(w)s_i(\varphi(w)) = 0$. Обозначим $g_i(w) = \beta_i \in \mathbb{R}$ и положим $\bar{g}_i = g_i - \beta_i$. Тогда предыдущее равенство можно переписать в виде $\sum_i \beta_i s_i \in \mu_{\varphi(w)}\Gamma(\pi)$, т. е.

$$\sum_i \beta_i s_i = \sum_j f_j t_j, \text{ где } f_j \in \mu_{\varphi(w)},$$

$t_i \in \Gamma(\pi)$. По определению A -модульной структуры в B

$$g \otimes ft = \varphi^*(f)g \otimes t \text{ для любых } g \in B, f \in A, t \in \Gamma(\pi),$$

поэтому можно проделать следующие тождественные преобразования:

$$\begin{aligned} \sum_i g_i \otimes s_i &= \sum_i \bar{g}_i \otimes s_i + \sum_i \beta_i \otimes s_i \\ &= \sum_i \bar{g}_i \otimes s_i + 1 \otimes \sum_i \beta_i s_i \\ &= \sum_i \bar{g}_i \otimes s_i + 1 \otimes \sum_j f_j t_j \\ &= \sum_i \bar{g}_i \otimes s_i + \sum_j \varphi^*(f_j) \otimes t_j \in \mu_w \otimes \Gamma(\pi) \end{aligned}$$

(последнее справедливо, поскольку $\varphi^*(f_j) \in \varphi^*(\mu_{\varphi(w)}) \subset \mu_w$).

Итак, ν_w — изоморфизм для любой точки $w \in N$, и, следовательно, ν — изоморфизм B -модулей. Его естественность по π очевидна. Теорема доказана. \blacktriangleright

Упражнение. Покажите, что $C^\infty(N)$ -модуль $D_\varphi(M)$ векторных полей вдоль отображения $\varphi: N \rightarrow M$ (см. п. 9.47) естественно изоморфен модулю $\Gamma(\varphi_*(\pi_{T^*}))$.

Теперь уместно спросить, что представляет собой подъем сечений на алгебраическом языке, т. е. как отображение $\Gamma(\pi) \rightarrow B \otimes_A \Gamma(\pi)$? Легко усмотреть из определений, что *подъем сечений есть отображение, переводящее всякий элемент $s \in \Gamma(\pi)$ в $1 \otimes s$.*

11.55. Векторные псевдорасслоения и геометрические модули. Пусть M — гладкое многообразие и $\mathcal{F} = C^\infty(M)$. Теорема 11.32 позволяет придать геометрический смысл понятию конечно порожденного проективного \mathcal{F} -модуля. Сейчас мы, продолжая тему пп. 11.11–11.12, хотим выяснить, насколько поддаются геометрическому истолкованию произвольные модули над \mathcal{F} .

В п. 11.11 произвольному модулю P над произвольной коммутативной K -алгеброй A было сопоставлено псевдорасслоение π_P . При этом в качестве алгебры функций $\mathcal{F}(|P|)$ на тотальном пространстве расслоения рассматривалась симметрическая алгебра $\mathcal{S}(P^*)$, которая и задавала на нем соответствующую топологию Зарисского. Однако в случае $A = C^\infty(M)$, если мы не хотим уйти слишком далеко от категории гладких многообразий, естественно рассмотреть гладкое замыкание $\overline{\mathcal{F}(|P|)} = \overline{\mathcal{S}(P^*)}$ симметрической алгебры $\mathcal{S}(P^*)$ — так же, как это было сделано в случае кокасательного расслоения и алгебры символов. Возникает предположение, что рассмотрев, для произвольного конечно порожденного, но не обязательно проективного $C^\infty(M)$ -модуля P пару $|P|, \overline{\mathcal{F}(|P|)}$, мы получим гладкое множество (см. п. 7.13), но обсуждение этого не входит в наши планы.

11.56. Упражнения. 1. Покажите, что определенные в п. 11.11 отображения $\pi_P: |P| \rightarrow |A|$ и $s_p: |A| \rightarrow |P|$, $p \in P$, непрерывны в топологии Зарисского, соответствующей алгебре функций $\overline{\mathcal{S}(P^*)}$.

2. Пусть $P = D(C^\infty(\mathbf{K}))$ — модуль векторных полей на кресте (см. упражнения 7.14, 9.35, 9.45, 9.78). Найдите $|P|$.

Теперь под непрерывными сечениями псевдорасслоения π_P мы будем понимать сечения, непрерывные в топологии Зарисского, соответствующей замыканию $\overline{\mathcal{F}(|P|)} = \overline{\mathcal{S}(P^*)}$ симметрической алгебры. Множество всех таких непрерывных сечений образует модуль над кольцом $C^\infty(M)$, который мы обозначим через $\Gamma_c(\pi)$. Соответствие $p \mapsto s_p$ определяет гомоморфизм $C^\infty(M)$ -модулей

$$\mathbb{S}: P \rightarrow \Gamma_c(\pi).$$

В силу теоремы 11.32 для проективного конечно порожденного модуля P этот гомоморфизм является мономорфизмом и его образ совпадает с подмодулем гладких сечений в $\Gamma_c(\pi)$.

Перейдем теперь к рассмотрению примеров геометрических и негеометрических модулей над алгебрами гладких функций.

11.57. Примеры. *A. Геометрические непроективные модули.*

I. Гладкое отображение многообразий $\varphi: M \rightarrow N$ порождает гомоморфизм колец гладких функций на них $\varphi^*: B \rightarrow A$ и, следовательно, превращает A в B -модуль. Простая проверка показывает, что этот модуль всегда геометричен. Однако проективным он является лишь в исключительных случаях (например, когда φ — диффеоморфизм). Простейший пример геометрического непроективного модуля такого сорта можно получить, взяв в качестве M многообразие, состоящее из одной точки.

Задача. Описать все гладкие отображения φ , для которых B -модуль A проективен.

II. Легко видеть, что идеал μ_a любой точки $a \in M$, рассматриваемый как $C^\infty(M)$ -модуль, является геометрическим. Оказывается, что он проективен в том и только том случае, когда $\dim M = 1$.

В самом деле, значение модуля μ_a в точке $b \in M$ — это факторпространство $\mu_a/\mu_a\mu_b$. Его размерность

$$\dim \mu_a/\mu_a\mu_b = \begin{cases} \dim M, & \text{если } b = a, \\ 1, & \text{если } b \neq a. \end{cases}$$

(Первый факт вытекает из того, что μ_a/μ_a^2 есть не что иное, как касательное пространство к многообразию M в точке a (см. п. 9.27. Второй легко выводится из леммы 2.11.)

Таким образом, размерность слоя векторного слоения, отвечающего идеалу μ_a , постоянна в случае, когда $\dim M = 1$, и непостоянна, если $\dim M > 1$.

В природе существует два различных связных одномерных многообразия без края: прямая \mathbb{R}^1 и окружность S^1 . Какие векторные расслоения отвечают модулю μ_a в каждом из этих двух случаев? Неожиданный на первый взгляд ответ заключается в следующем: для прямой это тривиальное расслоение $\mathbb{I}_{\mathbb{R}^1}$, а для окружности это расслоение в виде листа Мёбиуса, описанное в примере 11.6 (I). Докажем это.

Пусть $\mathcal{F} = C^\infty(\mathbb{R}^1)$ и $a \in \mathbb{R}^1$ — произвольная точка. Из п. 2.10 вытекает, что отображение $\mathcal{F} \rightarrow \mu_a$, переводящее всякую функцию f в произведение $(x - a)f$, осуществляет изоморфизм модулей $\mathcal{F} \rightarrow \mu_a$. Поэтому $\mu_a \cong \mathcal{F} \cong \Gamma(\mathbb{I}_{\mathbb{R}^1})$.

Для $\mathcal{F} = C^\infty(S^1)$ и $a \in S^1$ это рассуждение не проходит, ибо на окружности максимальный идеал μ_a не является главным (нет гладкой функции, которая обращается в нуль ровно в одной точке и имеет в ней ненулевую производную). Изоморфизм между μ_a и модулем сечений нетривиального одномерного векторного расслоения π , пространство которого E_π представляет собой лист Мёбиуса, можно построить так. Поскольку слои расслоения E_π суть прямые, на множестве сечений есть корректно определенное умножение. Зафиксируем сечение $f_0 \in \Gamma(\pi)$, имеющее простой нуль в точке a и не имеющее других нулей. Тогда отображение, переводящее всякую функцию $f \in \Gamma(\pi)$ в произведение $f_0 f$, задает искомым изоморфизм $\Gamma(\pi) \rightarrow \mathcal{F}$.

Б. *Негеометрические модули.*

III. $C^\infty(M)$ -модуль джетов порядка l -th $J_z^l M = C^\infty(M)/\mu_z^{l+1}$ (см. п. 9.64) не является геометрическим, если $l \geq 1$. Причина этого в том, что:

- (i) $\mu_{z'} \cdot J_z^l M = J_z^l M$, если $z' \neq z$;
- (ii) $\mu_z \cdot J_z^l M = \mu_z/\mu_z^{l+1}$.

Оставляя доказательство этого читателю мы заключаем отсюда, что

$$\bigcap_{z' \in M} \mu_{z'} \cdot J_z^l M = \mu_z/\mu_z^{l+1}.$$

Последний модуль состоит из всех невидимых элементов $J_z^l M$ (см. 11.11) и не тривиален при $l \geq 1$.

Напротив, $C^\infty(M)$ -модули $T_z M = D(M)/\mu_z D(M)$ (см. лемму 9.75) и $T_z^* M = \Lambda^1(M)/\mu_z \Lambda^1(M)$ являются геометрическими. В самом деле, если P — один из них, то $\mu_{z'} \cdot P = P$ для $z' \neq z$ и $\mu_z \cdot P = 0$ (докажите это) и поэтому $\bigcap_{z' \in M} \mu_{z'} \cdot P = 0$.

IV. Пусть $A = C^\infty(\mathbb{R})$ и I — идеал в A , состоящий из всех функций с компактным носителем. Читатель в качестве упражнения может доказать, что модуль $P = A/I$ обладает свойством $P = \bigcap_{x \in \mathbb{R}} \mu_x P$ и, стало быть, отображение \mathbb{S} (см. п. 11.56) для него есть тождественный ноль.

Таким образом, в последнем примере модуль P целиком состоит из невидимых (ненаблюдаемых) элементов.

11.58. Векторные расслоения как квазирасслоения. Теперь мы в состоянии выполнить данное ранее обещание и объяснить связь между алгебраической трактовкой векторного расслоения как модуля и трактовкой квазирасслоения как вложения гладких алгебр.

Предложение. *Алгебра функций на тотальном пространстве векторного расслоения π изоморфна гладкому замыканию полной симметрической алгебры модуля сечений $\Gamma(\pi)$.*

◀ Поскольку модули сечений данного расслоения π и сопряженного π^* изоморфны (см. замечание в п. 11.38), достаточно

построить изоморфизм алгебры $C^\infty(E_\pi)$ и гладкого замыкания симметрической алгебры модуля $\Gamma(\pi^*)$. Такой изоморфизм строится естественным образом. В самом деле, всякое сечение $s \in \Gamma(\pi^*) = S^1(\Gamma(\pi^*))$ задает линейную функцию на слоях расслоения E_π . Элементы $S^2(\Gamma(\pi^*))$ соответствуют функциям на E_π , квадратичным на слоях, элементы $S^3(\Gamma(\pi^*))$ — функциям на E_π , кубичным на слоях, и т. д. Это, очевидно, гладкие функции. Всю симметрическую алгебру $S(\Gamma(\pi^*))$ можно рассматривать как алгебру функций, полиномиальных на слоях расслоения E_π . А конструкция гладкого замыкания (см. п. 3.37) дополнит полиномиальные функции до множества всех гладких функций. ►

Мы завершим эту главу, доказав эквивалентность двух определений дифференциального оператора, стандартного и алгебраического (см. п. 9.67) в классе проективных $C^\infty(M)$ -модулей и построив для функтора $Q \mapsto \text{Diff}_l(P, Q)$, где модуль P — проективен, представляющий объект в категории геометрических $C^\infty(M)$ -модулей.

11.59. Расслоения джетов $J^l P$. Пусть P — проективный $C^\infty(M)$ -модуль, т. е. модуль сечений некоторого векторного расслоения $\pi_P: E \rightarrow M$, и $\mu_z \in C^\infty(M)$ — максимальный идеал, соответствующий точке $z \in M$. Заметим, что $\mu_z^{l+1} P$ есть подмодуль модуля P , поэтому определен фактормодуль $J_z^l P \stackrel{\text{def}}{=} P/\mu_z^{l+1} P$. Образ элемента $p \in P$ при отображении факторизации обозначается $[p]_z^l \in J_z^l P$.

Полезно отметить, что векторное пространство $J_z^l P$ является также и $J_z^l M$ -модулем относительно операции умножения

$$[f]_z^l [p]_z^l \stackrel{\text{def}}{=} [fp]_z^l, \quad f \in C^\infty(M), p \in P.$$

Упражнение. Докажите корректность этого определения.

Положим $J^l P \stackrel{\text{def}}{=} \bigcup_{z \in M} J_z^l P$. Наша ближайшая цель состоит в том, чтобы снабдить $J^l P$ структурой гладкого многообразия так, чтобы естественная проекция

$$\pi_{J^l P}: J^l P \rightarrow M, \quad J_z^l P \mapsto z \in M,$$

задавала на гладком многообразии $J^l P$ структуру векторного расслоения над M . Это векторное расслоение называется *расслоением джетов порядка l* (или *l -джетов*) расслоения π_P .

Рассмотрим на тотальном пространстве E расслоения π_P адаптированный атлас (см. п. 11.3). Его карты имеют вид $(\pi^{-1}(U), x, u)$, где (U, x) — карта соответствующего атласа на M и $u = u^1, \dots, u^m$, $m = \dim \pi_P$, — послойные координаты. Тогда согласно п. 11.13 локализация $P_U = \Gamma(\pi_P|_U)$ есть свободный $C^\infty(U)$ -модуль. Пусть e_1, \dots, e_m — его произвольный базис. Тогда ограничение любого элемента $q \in P$ на U можно представить в виде

$$q|_U = \sum_{i=1}^m f^i e_i, \quad \text{где } f^i \in C^\infty(U).$$

Иначе говоря, в адаптированных координатах сечение векторного расслоения представляется вектор-функцией (f^1, \dots, f^m) от переменных (x_1, \dots, x_n) . Отсюда сразу же следует, что $[q]_z^l$ однозначно определяется m -вектором $([f^1]_z^l, \dots, [f^m]_z^l)$ и поэтому набор чисел

$$(x_1, \dots, x_n, u^1, \dots, u^m, \dots, p_\sigma^i, \dots), \quad |\sigma| \leq l,$$

где $(u^j, \dots, p_\sigma^j, \dots)$ — специальные локальные координаты l -джета функции f^j in $J^l M$ (см. п. 10.11, IX), однозначно определяет точку $[q]_z^l \in \pi_{J^l P}^{-1}(U)$. Очевидно, функции

$$x_i, u^j, p_\sigma^j, \quad 1 \leq i \leq n, \quad 1 \leq j \leq m, \quad 0 < |\sigma| \leq l,$$

образуют систему координат в области $\pi_{J^l P}^{-1}(U) \subset J^l P$, задавая тем самым на ней структуры карты. Карты такого рода называются *специальными картами* в $J^l P$.

Упражнение. Покажите, что специальные карты на $J^l P$, соответствующие согласованным картам на M , согласованы между собой. Иными словами, эти карты образуют атлас, определяя тем самым структуру гладкого многообразия на $J^l P$.

Очевидно, проекция

$$\pi_{J^l P}: J^l P \rightarrow M, \quad J_z^l P \mapsto z \in M,$$

является гладкой. Специальные карты, описанные выше, представляют собой прямые произведения вида $U \times \mathbb{R}^{mN}$, где N — число различных производных порядка $\leq l$ (см. пример IX из п. 10.11). Поэтому $\pi_{J^l P}$ является расслоением. Более того, тривиализующие диффеоморфизмы $\pi_{J^l P}^{-1}(U) \rightarrow U \times \mathbb{R}^{mN}$ линейны на каждом слое, так что $\pi_{J^l P}$ — векторное расслоение над M .

11.60. Пусть, по-прежнему, $A = C^\infty(M)$, $z \in M$ и P, Q — проективные $C^\infty(M)$ -модули, которым соответствуют векторные расслоения π_P и π_Q над M соответственно. Имеет место следующее обобщение следствия 9.61.

11.61. Предложение. Пусть $p_1, p_2 \in P$, $\Delta \in \text{Diff}_l(P, Q)$ и $p_1 - p_2 \in \mu_z^{l+1}P$. Тогда $\Delta(p_1)(z) = \Delta(p_2)(z)$. В частности, если элементы $p_1, p_2 \in P$ совпадают в некоторой окрестности $U \ni z$, то для любого дифференциального оператора $\Delta \in \text{Diff}(P, Q)$ имеем $\Delta(p_1)(z) = \Delta(p_2)(z)$. Иначе говоря, дифференциальные операторы, действующие на сечения векторных расслоений, также являются локальными.

◀ Действительно, если $p_1 - p_2 \in \mu_z^{l+1}P$, то согласно предложению 9.67 $\Delta(p_1 - p_2) \in \mu_z Q$. Если же элементы $p_1, p_2 \in P$ совпадают в некоторой окрестности $U \ni z$, то $p_1 - p_2 \in \mu_z^{l+1}P$ для любого l . ▶

Это предложение позволяет для любого дифференциального оператора $\Delta \in \text{Diff}(P, Q)$ и произвольной открытой области $U \subset M$ корректно определить ограничение $\Delta|_U: P|_U \rightarrow Q|_U$, положив

$$\Delta|_U(\bar{p})(z) = \Delta(p)(z), \quad \bar{p} \in P|_U, p \in P, z \in U,$$

где p — произвольный элемент модуля P , совпадающий с \bar{p} в некоторой окрестности точки z . Согласно этому определению $\Delta_U(p|_U)(z) = \Delta(p)|_U(z)$, если $p \in P$. Очевидно, оператор Δ однозначно определяется совокупностью своих ограничений на карты произвольного атласа на многообразии M .

Зафиксируем теперь систему локальных координат x_1, \dots, x_n в некоторой окрестности $U \subset M$, такой, что векторные расслоения $\pi_P|_U$ и $\pi_Q|_U$ тривиальны. Пусть e_1, \dots, e_m и $\varepsilon_1, \dots, \varepsilon_k$ — базисы модулей $P|_U$ и $Q|_U$ соответственно. Тогда ограничение любых элементов $p \in P$ и $q \in Q$ на U представляется в виде $p|_U = \sum_{i=1}^m f^i e_i$ и $q|_U = \sum_{r=1}^k g^r \varepsilon_r$, где $f^i, g^r \in C^\infty(U)$.

Фиксация базисов e_1, \dots, e_m и $\varepsilon_1, \dots, \varepsilon_r$ позволяет определить $C^\infty(U)$ -линейные отображения

$$\alpha_i: C^\infty(U) \rightarrow P|_U, \quad f \mapsto f e_i, \quad 1 \leq i \leq m$$

$$\beta_j: Q|_U \rightarrow C^\infty(U), \quad \sum_{r=1}^k g^r \varepsilon_r \mapsto g^j, \quad 1 \leq j \leq r.$$

Композиция $\Delta_{i,j} \stackrel{\text{def}}{=} \beta_j \circ \Delta \circ \alpha_i: C^\infty(U) \rightarrow C^\infty(U)$ является, согласно 9.67, 9.59 дифференциальным оператором порядка $\leq l$. Для скалярных дифференциальных операторов мы уже доказали, что алгебраическое определение 9.57 совпадает с обычным. Теперь мы видим, что действие оператора $\Delta|_U$ на $p|_U$, т. е. на вектор-функцию (f^1, \dots, f^m) , описывается формулой

$$\begin{pmatrix} \Delta_{1,1} & \dots & \Delta_{1,m} \\ \vdots & \ddots & \vdots \\ \Delta_{k,1} & \dots & \Delta_{k,m} \end{pmatrix} \begin{pmatrix} f_1 \\ \vdots \\ f_m \end{pmatrix} = \begin{pmatrix} \Delta_{1,1}(f_1) + \dots + \Delta_{1,m}(f_m) \\ \vdots \\ \Delta_{k,1}(f_1) + \dots + \Delta_{k,m}(f_m) \end{pmatrix}.$$

Из нее следует, что стандартное понятие матричного дифференциального оператора является частным случаем общего алгебраического определения 9.67, поскольку для скалярных дифференциальных операторов (в данном контексте для $\Delta_{i,j}$) этот факт был установлен ранее (см. п. 9.62). Матричные дифференциальные операторы представляют собой координатное описание дифференциальных операторов в смысле определения 9.67 над основной алгеброй $A = C^\infty(M)$, отображающих сечения одного векторного расслоения в сечения другого.

11.62. Модули джетов $\mathcal{J}^l(P)$. Модуль гладких сечений векторного расслоения $\pi_{J^l P}$ называется модулем l -джетов расслоения π_P и обозначается $\mathcal{J}^l(P)$. Элементы этого модуля называются *геометрическими l -джетами модуля P* или просто *l -джетами*. Полезно отметить, что $\mathcal{J}^l(P)$ является $\mathcal{J}^l(M)$ -модулем относительно операции умножения

$$(\theta \cdot \Theta)(z) \stackrel{\text{def}}{=} \theta(z)\Theta(z), \quad \theta \in \mathcal{J}^l(M), \quad \Theta \in \mathcal{J}^l(P),$$

где стоящее в правой части умножение

$$J_z^l M \times J_z^l P \rightarrow J_z^l P$$

было определено в п. 11.59.

Как и в скалярном случае, всякому элементу модуля P можно сопоставить сечение $j_l(p)$ расслоения $\pi_{J^l P}$, положив $j_l(p)(z) = [p]_z^l$. Пусть в адаптированных локальных координатах p представляется вектор-функцией (f^1, \dots, f^m) . Тогда в соответствующих специальных координатах на $J^l P$ сечение $j_l(p)$ представляется вектор-функцией

$$(f^1, \dots, f^m, \dots, \frac{\partial^{|\sigma|} f^i}{\partial x^\sigma}, \dots), \quad |\sigma| \leq l.$$

Из координатного представления сечения $j_l(p)$ видно, во-первых, что это сечение гладкое, т. е. $j_l(p) \in \mathcal{J}^l(P)$, и, во-вторых, что \mathbb{R} -линейное отображение

$$j_l: P \rightarrow \mathcal{J}^l(P), \quad p \mapsto j_l(p),$$

есть дифференциальный оператор порядка $\leq l$.

Упражнение. Докажите это, не прибегая к координатам.

Оператор j_l называется *универсальным дифференциальным оператором порядка l* в расслоении π_P .

11.63. Предложение. Пусть P — проективный $C^\infty(M)$ -модуль. Существует такой конечный набор $p_1, \dots, p_m \in P$, что l -джеты $j_l(p_1), \dots, j_l(p_m)$ порождают $C^\infty(M)$ -модуль $\mathcal{J}^l(P)$.

◀ Рассмотрим какую-нибудь конечную систему $\bar{p}_1, \dots, \bar{p}_k \in P$, порождающую P (следствие 11.28), и некоторую систему функций f_1, \dots, f_s , l -джеты которых порождают $\mathcal{J}^l(M)$ (предложение 11.48). Тогда l -джеты $j_l(f_i \bar{p}_j)$, $1 \leq i \leq s$, $1 \leq j \leq k$, порождают $\mathcal{J}^l(P)$. Чтобы убедиться в этом, достаточно, ввиду предложения 11.10, показать, что l -джеты $[f_i \bar{p}_j]_z^l$ порождают слой $J_z^l P$ для любого $z \in M$. Но любой элемент этого слоя имеет вид $[p]_z^l$ для некоторого $p \in P$. Пусть

$$p = \sum_j g_j \bar{p}_j, \quad g_j \in C^\infty(M), \quad \text{и} \quad [g_j]_z^l = \sum_i \lambda_{ji} [f_j]_z^l, \quad \lambda_{ji} \in \mathbb{R}.$$

Тогда

$$\begin{aligned} [p]_z^l &= \sum_j [g_j \bar{p}_j]_z^l = \sum_j [g_j]_z^l [\bar{p}_j]_z^l \\ &= \sum_{i,j} \lambda_{ji} [f_i]_z^l [\bar{p}_j]_z^l = \sum_{i,j} \lambda_{ji} [f_i \bar{p}_j]_z^l. \quad \blacktriangleright \end{aligned}$$

Пусть Q — произвольный геометрический $C^\infty(M)$ -модуль. Пользуясь приведенной в п. 11.50 схемой, определим спаривание

$$(\text{Diff}_l(P, Q), \mathcal{J}^l(P)) \rightarrow Q.$$

Рассмотрим точку $z \in M$ и для джета $\Theta \in \mathcal{J}^l(M)$ выберем такой элемент $p \in P$, что $\Theta(z) = [p]_z^l$. Для произвольного дифференциального оператора $\Delta \in \text{Diff}_l(P, Q)$ положим $(\Delta, \Theta)(z) = \Delta(p)(z) \in Q_z$. В силу предложения 11.61 $(\Delta, \Theta)(z)$ не зависит от выбора представителя в классе $[p]_z^l$.

Если $\Theta = \sum_i h_i j_l(p_i)$ (см. предложение 11.63), то в качестве p можно, очевидно, взять $\sum_i \lambda_i p_i$, где $\lambda_i = h_i(z) \in \mathbb{R}$. Поэтому

$$\Delta(p)(z) = \sum_i \lambda_i \Delta(p_i)(z) = \left[\sum_i h_i \Delta(p_i) \right](z).$$

Ввиду геометричности модуля Q отсюда следует, что

$$(\Delta, \Theta) = \sum_i h_i \Delta(p_i) \in Q.$$

Это доказывает существование спаривания.

Действуя, как и в п. 11.50, сопоставим произвольному оператору $\Delta \in \text{Diff}_l(P, Q)$ гомоморфизм $C^\infty(M)$ -модулей

$$h_\Delta: \mathcal{J}^l(P) \rightarrow Q, \quad h_\Delta(\Theta) = (\Delta, \Theta).$$

Как следует из определения спаривания, $(\Delta, j_l(p)) = \Delta(p)$. Поэтому, очевидно, $j_l \circ h_\Delta = \Delta$. С другой стороны, если $h: \mathcal{J}^l(P) \rightarrow Q$ — произвольный $C^\infty(M)$ -гомоморфизм, то композиция

$$\Delta_h = h \circ j_l: P \rightarrow Q$$

будет, согласно пп. 9.59, 9.67, дифференциальным оператором порядка $\leq l$. При этом, очевидно, $h_{\Delta_h} = h$. Итак, нами установлен следующий важный факт.

11.64. Теорема. *Зафиксируем проективный $C^\infty(M)$ -модуль P . Для любого геометрического $C^\infty(M)$ -модуля Q соответствие*

$$\text{Hom}_{C^\infty(M)}(\mathcal{J}^l(P), Q) \ni h \mapsto h \circ j_l \in \text{Diff}_l(P, Q)$$

определяет естественный изоморфизм $C^\infty(M)$ -модулей

$$\text{Hom}_{C^\infty(M)}(\mathcal{J}^l(P), Q) \cong \text{Diff}_l(P, Q).$$

Иначе говоря, относительный функтор дифференциального исчисления $Q \mapsto \text{Diff}_l(P, Q)$ представим в категории геометрических $C^\infty(M)$ -модулей и $C^\infty(M)$ -модуль $\mathcal{J}^l(P)$ является для него представляющим объектом. ►

Доказанная теорема позволяет изменить точку зрения и определить модуль $\mathcal{J}^l(P)$ (вместе с оператором $j_l: P \rightarrow \mathcal{J}^l(P)$) как представляющий объект функтора $Q \mapsto \text{Diff}_l(P, Q)$ на категории геометрических $C^\infty(M)$ -модулей. Такой подход является концептуальным, и его польза состоит в том, что он немедленно переносится на произвольные алгебры и категории модулей над ними. Разумеется, вопрос существования при этом каждый раз должен решаться отдельно. Однако для так называемых *дифференциально замкнутых категорий*, куда входят

наиболее интересные категории модулей, он допускает универсальное решение. В частности, таким образом можно определить $\mathcal{J}^l(P)$ для любого геометрического, не обязательно проективного модуля P .

Упражнение. Покажите, что A -модуль $\text{Diff}_l(P, Q)$ геометричен, если геометричен модуль Q .

11.65. В этой книге мы имели дело с гладкими многообразиями, гладкими функциями, гладкими векторными полями, гладкими сечениями векторных расслоений и т. п. А как же быть с аналогичными объектами, скажем, класса C^m ? Эти и другие понятия стандартного анализа нетрудно ввести в рамки развитого выше подхода, переходя к другим функциональным алгебрам и используя процедуру замены колец. Более того, на этом пути теорию можно сделать более точной и гибкой, чем при традиционном подходе.

Упражнение. 1. Пусть P — модуль гладких, т. е. класса C^∞ , сечений некоторого гладкого векторного расслоения π_P . Дайте алгебраическое определение модуля сечений этого расслоения класса C^m (например, непрерывных).

2. Определите чисто алгебраически векторные поля (дифференциальные операторы) класса C^m на гладком многообразии M .

Послесловие

Если продолжить путь, намеченный в этой книге, и проанализировать, в какой мере современная математика соответствует принципу наблюдаемости, можно прийти к выводу, что многое в ней попросту концептуально несостоятельно. Это неизбежно приводит к трудностям, принципиальность которых по привычке игнорируется всякий раз, когда сталкиваются с экспериментальной проверкой. Если, например, теория меры является правильной теорией интегрирования, то почему же ни к чему удовлетворительному не приводят все попытки построить на её основе теорию континуального интеграла, существование которого вполне подтверждено экспериментально?

Неизбежным следствием всего этого является тот факт, что физикам в своих теориях приходится пользоваться «ненаблюдаемой» математикой, что и приводит к известным трудностям, скажем, в квантовой теории поля, которые некоторые даже объявляют её имманентной характеристикой. Принято считать, что математическим основанием квантовой механики является теория самосопряженных операторов в гильбертовом пространстве. Почему же тогда, как выразительно писал П. Дирак, «физически существенные в квантовой теории поля взаимодействия настолько сильны, что выбивают всякий шрёдингеровский вектор состояния из гильбертова пространства в наименьший возможный промежуток времени»? Констатировав это, следует либо отказаться от попыток написать уравнение Шрёдингера в контексте теории поля, либо усомниться в правомерности считать гильбертовы пространства основой квантовой механики. Сам Дирак с большой неохотой, как он сам это признает, принимает

первую альтернативу, и этот отказ — вынужденный, поскольку математика того времени предоставляла ему возможность размышлять о решениях дифференциальных уравнений, пользуясь лишь ограниченным и не локализуемым языком гильбертовых пространств (см. эпиграф к предисловию). С другой стороны, поскольку формализм гильбертовых пространств не содержит никакого механизма, позволяющего отличить один гильбертов вектор от другого, ни о каком соблюдении принципа наблюдаемости в его рамках не может быть и речи. Поэтому более принципиальным был бы выбор второй альтернативы. Эта последняя, однако, требует выяснения многих других вещей, среди которых, например вопрос о том, как можно наблюдать решения дифференциальных уравнений в частных производных, а это как раз меньше всего интересует специалистов, изучающих дифференциальные уравнения. Подобная постановка вопроса показалась бы им просто курьезной.

Таким образом, последовательная математическая формализация механизма наблюдаемости в том или ином его аспекте зачастую требует пересмотра тех разделов математики, которые, казалось бы, установлены раз и навсегда. Основная трудность, которую надо преодолеть с этой целью, состоит в том, чтобы найти требуемое решение в рамках дифференциального исчисления, избегая соблазнов функционального анализа, теории меры и аналогичных чисто теоретико-множественных построений. Например, мы должны отказаться от теории меры как теории интегрирования в пользу чисто кохомологического подхода. Основные понятия теории меры можно изложить на одной странице. Чтобы объяснить, что такое кохомологии де Рама, их (страниц) потребуется гораздо больше. Концептуальная дистанция, разделяющая основы этих двух теорий, дает представление о том, сколь непростой может оказаться такого рода проблема.

Как, отправляясь от подобного пересмотра, можно прийти к упоминавшемуся уже во введении вторичному дифференциальному исчислению и его основным приложениям, таким, как

когомологическая физика, т. е. классическая и квантовая теория поля, изложенная на этом естественном для неё языке, автор предполагает постепенно рассмотреть в серии книг, над которой он начал работать. Представление о том, что уже сделано и что ещё предстоит, читатель может получить из приводимой ниже библиографии.

Литература

1. А. М. Виноградов, И. С. Красильщик, *Что такое гамильтонов формализм?* — УМН, **30** (1975), 177–202.
2. А. М. Виноградов, *Геометрия нелинейных дифференциальных уравнений*. Итоги науки и техники. Проблемы геометрии. Т. 11 — М. ВИНТИ, 1980, 89–134.
3. А. М. Vinogradov, *Local symmetries and conservation laws*, — Acta Appl. Math., vol. 2, № 1 (1984), 21–78.
4. I. S. Krasil'shchik, A. M. Vinogradov, *Nonlocal trends in the geometry of differential equations: symmetries, conservation laws, and Bäcklund transformations*, — Acta Appl. Math., 15 (1989) 1–2, 161–209.
5. А. М. Vinogradov, *From symmetries of partial differential equations towards secondary («quantized») calculus*, — J. Geom. and Phys., 14 (1994), 146–194.
6. M. Henneaux, I. S. Krasil'shchik, A. M. Vinogradov (Eds.), *Secondary Calculus and Cohomological Physics*, — Contemporary Mathematics, vol. 219, American Mathematical Society, 1998.
7. А. М. Виноградов, И. С. Красильщик, В. В. Лычагин, *Введение в геометрию нелинейных дифференциальных уравнений*, — М. «Наука», 1986.
8. *Симметрии и законы сохранения уравнений математической физики*, под ред. А. М. Виноградова и И. С. Красильщика, — М., «Факториал», 1997.
9. I. S. Krasil'shchik and A. M. Verbovetsky, *Homological methods in equations of mathematical physics*, Open Education, Opaва, 1998. См. также Diffiety Inst. Preprint Series, DIPS 7/98 http://ecfor.rssi.ru/~diffiety/preprint/98/08_98abs.htm.

10. A. M. Vinogradov, *Cohomological Analysis of Partial Differential Equations and Secondary Calculus*, — Translations of Mathematical Monographs, vol. 204, American Mathematical Society, 2001.

А. М. Виноградов

**ПРИНЦИП НАБЛЮДАЕМОСТИ, ТЕОРИЯ
МНОЖЕСТВ И «ОСНОВАНИЯ
МАТЕМАТИКИ»**

Приводимые ниже замечания общего характера призваны вписать рассмотренные в этой книге вопросы в общую перспективу наблюдаемой математики.

Пропозициональные и булевы алгебры. Если физик описывает природу при помощи приборов, имеющих \mathbb{R} -значные шкалы, то «обычный человек» делает это при помощи высказываний. Используя элементарные операции конъюнкции, дизъюнкции и отрицания, из заданных высказываний можно образовать новые. Система высказываний, замкнутая относительно этих операций, называется *пропозициональной алгеброй*. Таким образом, средства наблюдения не вооружённого дополнителем приборами индивидуума формализуются понятием пропозициональной алгебры. Поскольку всякий нормальный человек знает, что на самом деле он наблюдает, т. е. получает информацию об окружающей нас природе, при помощи своих глаз, ушей и других органов чувств, это последнее утверждение нуждается в разъяснении.

Во-первых, образ индивидуума, имеющего в качестве средств наблюдения лишь собственные органы чувств, мы использовали, чтобы подчеркнуть необходимость ввести представление об основном, изначальном механизме обработки информации, который в дальнейшем будет называться *примитивным*. Стало быть, пропозициональные алгебры мы отождествляем с примитивными средствами наблюдения.

Далее, напомним, что всякую пропозициональную алгебру A , как известно, можно превратить в унитарную коммутативную алгебру над полем \mathbb{Z}_2 вычетов по модулю 2, следующим образом введя операции сложения и умножения:

$$pq \stackrel{\text{def}}{=} p \wedge q,$$

$$p + q \stackrel{\text{def}}{=} (p \wedge \bar{q}) \vee (\bar{p} \wedge q),$$

где \vee и \wedge — пропозициональные связи, конъюнкция и дизъюнкция соответственно, а черта означает отрицание. Все элементы полученной таким образом алгебры идемпотентны, т. е. $a^2 = a$. Назовем *булевой* всякую унитарную коммутативную \mathbb{Z}_2 -алгебру, все элементы которой идемпотентны. Обратное, всякую булеву алгебру можно понимать как пропозициональную относительно операций

$$p \wedge q \stackrel{\text{def}}{=} pq,$$

$$p \vee q \stackrel{\text{def}}{=} p + q + pq,$$

$$\bar{p} \stackrel{\text{def}}{=} 1 + p.$$

Это показывает, что по существу нет никакого различия между пропозициональными и булевыми алгебрами, и употребление одного из этих двух терминов призвано лишь подчеркнуть, о каких операциях идет речь в рассматриваемом контексте. Таким образом, сделанное выше утверждение можно эквивалентным образом переформулировать так: *булевы алгебры являются примитивными средствами наблюдения*.

Булевы спектры. Преимущество последней формулировки в том, что она позволяет сразу же усмотреть поразительную аналогию с механизмом наблюдения в классической физике в том виде, как он интерпретирован в этой книге. Именно, в последнем \mathbb{R} -значные шкалы нужно заменить на \mathbb{Z}_2 -значные (т. е. на те, которые «показывают» только «да» и «нет») и добавить условие идемпотентности. Эта аналогия показывает, что *то, что можно наблюдать при помощи некоторой булевой алгебры A , является её \mathbb{Z}_2 -спектром, т. е. совокупностью всех её гомоморфизмов как унитарной \mathbb{Z}_2 -алгебры в унитарную \mathbb{Z}_2 -алгебру \mathbb{Z}_2 .*

Обозначим упомянутый спектр $\text{Spec}_{\mathbb{Z}_2}$ и заметим, что он обладает естественной топологией — топологией Зарисского. Поэтому точнее было бы сказать, что булевы алгебры позволяют наблюдать топологические пространства вида $\text{Spec}_{\mathbb{Z}_2}$, которые по этой причине будут далее называться *булевыми пространствами*.

В связи с последним естественно спросить, обладают ли спектры булевых алгебр другими, отличными от топологической, структурами, например дифференцируемой, как это имеет место для спектров \mathbb{R} -алгебр. Читатель, справившийся с упражнением 4 из п. 9.45, уже знает, что дифференциальное исчисление над булевыми алгебрами тривиально в том смысле, что всякий дифференциальный оператор над такой алгеброй имеет нулевой порядок, т. е. является гомоморфизмом модулей над этой алгеброй. Это означает, в частности, что *феномен движения не может быть математически адекватно описан и исследован чисто логическими средствами*, или, говоря по-просту, на повседневном языке (см. классические логические парадоксы на эту тему).

Приводимая ниже центральная в теории булевых алгебр теорема Стоуна показывает, что спектры булевых алгебр обладают лишь одной независимой структурой — топологической. В её формулировке предполагается, что поле \mathbb{Z}_2 снабжено дискретной топологией.

Теорема Стоуна. *Всякое булево пространство является абсолютно несвязным компактным хаусдорфовым пространством и обратно. Всякая булева алгебра совпадает с алгеброй открыто-замкнутых множеств своего спектра относительно теоретико-множественных операций симметрической разности и пересечения.*

Напомним, что абсолютная несвязность некоторой топологии означает, что множества, являющиеся в ней одновременно открытыми и замкнутыми, образуют базу этой топологии. Появление этих одновременно открытых и замкнутых множеств в булевых пространствах объясняется тем, что всякая пропозициональная алгебра обладает естественной двойственностью. Именно, операция отрицания отображает её на себя, переставляя при этом операции конъюнкции и дизъюнкции. Обратим также внимание на то, что теорема Стоуна является близнецом теоремы о спектре (см. пп. 7.2, 7.7). Их доказательства эксплуатируют одну и ту же идею, отличаясь лишь в тех технических деталях, которые отражают специфику рассматриваемых классов алгебр. Читатель может попробовать доказать эту теорему в качестве упражнения, заметив, что элементы исходной булевой алгебры естественно отождествляются с открыто-замкнутыми подмножествами своего спектра, а соответствующие операции конъюнкции, дизъюнкции и отрицания становятся при этом теоретико-множественными операциями пересечения, объединения и дополнения соответственно. Нетрудно видеть, что спектром конечной булевой алгебры является конечное множество, снабженное дискретной топологией. Таким образом, всякая конечная булева алгебра оказывается изоморфной алгебре всех подмножеств некоторого множества.

«Глаза» и «уши». После всех этих приготовлений роль «глаз» и «ушей» в процессе наблюдения можно представить себе следующим образом. Прежде всего «сырая» информация, фиксируемая одним из наших органов чувств, записывается нашим мозгом и затем отправляется в соответствующий раздел памяти. Можно

думать, что в процессе записи «сырая» информация разбивается на элементарные блоки, «макросы» и т. п., которые соответствующим образом маркируются средствами повседневного языка. Эти маркировки необходимы для последующего манипулирования поступившей информацией. Система предложений, образующая некоторое описание, порождает идеал управляющей булевой алгебры, выделяющий в её спектре соответствующее замкнутое подмножество. Представив, что с каждой точкой этого спектра связан элементарный блок, маркированный ассоциированным с ней максимальным идеалом, можно прийти к выводу, что всякому замкнутому подмножеству спектра соответствует некоторый образ, подобно тому как криминалист создает фоторобот на основании разрозненных деталей, сообщенных ему свидетелями. Таким образом, абстрагируясь от «материального» содержания элементарных блоков (это может быть «фотография» атомического фрагмента зрительного или звукового образа и т. п.), соответствующих согласно описанной схеме точкам спектра управляющей булевой алгебры, мы можем считать, что все, что можно наблюдать на примитивном уровне, тавтологически исчерпывается точками этого спектра.

Булевы алгебры, соответствующие примитивному уровню.

Ясно, что всякая математически строгая концепция наблюдаемости должна исходить из некоторой концепции наблюдателя, понимаемого как своего рода механизм получения и переработки информации. Иными словами, понятие наблюдателя должно быть формализовано примерно в таком же духе, как, скажем, понятие алгоритма формализуется при помощи машины Тьюринга. Чтобы не оказаться априорной метафизической схемой, всякая такая формализация, очевидно, должна учитывать «экспериментальные данные». Таковые можно найти в практике конструирования и эволюции современных компьютерных систем и теоретических идеях, стоящих за ними. Поэтому с этой целью полезно представить отдельного математика или, ещё лучше, математическое сообщество, понимаемое в духе ноосферы Вернадского, как своего рода компьютер. Тогда, имея в виду,

что операционная система всякого современного компьютера является программой, написанной на языке двоичных кодов, можно сказать, что никакой альтернативы конечной булевой алгебре в качестве механизма, описывающего информацию на этом примитивном уровне, не существует. Как из чисто практических соображений, так и из соображений теоретической простоты было бы неудобно ограничить размеры этой алгебры тем или иным числом, скажем числом элементарных частиц во вселенной. Поэтому естественно взять свободную булеву алгебру со счетным числом образующих. Понятие уровня наблюдаемости, по-видимому, является важным в математическом анализе самого понятия наблюдаемости, и мы ещё раз его обсудим ниже.

Как теория множеств оказалась в основаниях математики.

Как мы видели, всякая конечная пропозициональная алгебра канонически изоморфна алгебре всех подмножеств спектра ассоциированной с ней булевой алгебры. Этот спектр конечен, и его топология дискретна. По этой причине о топологии можно забыть, ничего при этом не потеряв. Более того, каждый конкретный индивидуум, особенно если он не знаком с теорией булевых алгебр, уверен и явно чувствует «всеми своими порами», что наблюдает именно подмножества, а точнее определяемые ими «фотороботы». Поэтому такое непосредственное «материальное» ощущение является источником той мысли, что первичными кирпичиками точного абстрактного мышления являются «точки» («элементы»), сгруппированные в «сообщества» — множества. Приняв, а точнее ощутив эту идею первичности концепции множества под давлением диктата наших непосредственных ощущений, мы оказываемся вынуждены положить теорию множеств в основание точного знания, т. е. математики. На примитивном уровне конечных множеств этот выбор, ввиду сказанного выше, не приводит к противоречию с принципом наблюдаемости, так как всякое конечное множество единственным и естественным образом интерпретируется как спектр некоей булевой алгебры. Однако если мы выходим за пределы класса конечных множеств, ситуация резко меняется:

понятие наблюдаемого множества, т. е. булева пространства, перестает совпадать с понятием множества вообще. Поэтому уважение принципа наблюдаемости заставляет нас отказаться от идеи рассматривать теорию множеств как формально-логическое основание математики и покинуть этот воспетый Гильбертом рай. Плодотворность этого шага, помимо прочего, видна из того, что позволяет сразу же избежать многих имманентных парадоксов теории множеств. Например, аналогом «множества всех множеств» в наблюдаемой математике является «булево пространство всех булевых пространств». Последняя же конструкция очевидным образом не имеет смысла, так как не определяет никакой топологии в «булевом пространстве всех булевых пространств». Или же «наблюдаемый» вариант «множества, (не) содержащего себя как элемент», т. е. «булева пространства, (не) содержащего себя как элемент», настолько красноречив, что не требует дальнейших комментариев. В связи с этим можно дополнительно заметить, что для того, чтобы наблюдать (на примитивном уровне!) булевы пространства как самостоятельные объекты, необходима отдельная, различающая их булева алгебра.

Наблюдаемые математические структуры (группы Буля).

Теперь уместно спросить, что представляют собой наблюдаемые математические структуры. Если, например, речь идёт о наблюдаемой в «булевом» смысле группе, то под таковой естественно понимать топологическую группу, носителем которой является некоторое булево пространство. Такую группу уместно назвать булевой. Иными словами, группа Буля — это групповая структура на спектре некоторой алгебры Буля. Изменив в этом определении концепцию наблюдаемости с «булевой» на классическую, мы придем к понятию группы Ли, т. е. групповой структуры на спектре классической алгебры наблюдаемых.

Наблюдение наблюдаемых: различные уровни наблюдаемости. Подобно тому как операционная система компьютера манипулирует программами следующего уровня, можно представить себе булеву алгебру примитивного уровня (см. выше),

точки спектра которой маркируют другие такие же алгебры. Иными словами, речь идет о булевой алгебре, наблюдающей другие булевы алгебры. Итерируя эту процедуру, можно прийти к «наблюдаемым объектам», которые, если забыть о многоступенчатости рассматриваемой схемы наблюдения, наивно воспринимаются как множества, более мощные, чем конечные или счётные. Например, отправляясь от примитивного уровня, можно ввести в наблюдаемую математику то, что в «ненаблюдаемой» связано с использованием множеств континуальной мощности. Можно надеяться, что на этом пути окажется возможным, в частности, конструктивно формализовать наблюдаемость гладких \mathbb{R} -алгебр, которые, в свою очередь, формализуют процедуру наблюдения в классической физике.

Долой теорию множеств? Неудача многочисленных попыток положить теорию множеств в формально-логические основания математики, а также соображения наблюдаемости, приведенные выше, позволяют с уверенностью отвергнуть эту идею. Мы можем также заметить, что она нарушает физиологические основы человеческого мышления, которое базируется на гармоничном (в идеале) взаимодействии левого и правого полушарий головного мозга. Как известно, левое из них является блоком рационального мышления, который вычисляет, рассуждает логически и принимает прагматичные решения. Двойственным образом, «иррациональное» мышление, т. е. интуиция, предчувствия, эмоции, воображение и геометрия, является продукцией правого полушария. Если интересующая нас проблема достаточно сложна для прямого логического анализа, мы обращаемся к нашей интуиции с вопросом, что же делать. Мы также знаем, что для получения удовлетворительного результата интуитивное решение должно быть подвергнуто логическому контролю и, возможно, откорректировано на этой основе. Таким образом, в процессе принятия решения, поиска решения некоторой проблемы и т. п. происходит «передача управления» от одного полушария к другому, и подобные итерации могут

оказаться многократными. Всё это, разумеется, в полной мере касается математических проблем. Левое полушарие, т. е. алгебро-аналитический блок нашего мозга, не в состоянии найти решение проблемы, сложность которой превышает, скажем, возможности нашей памяти. Действительно, из всякой предпосылки можно извлечь очень много логически правильных выводов. Поэтому при чисто логически-формальном подходе число цепочек, составленных из звеньев типа посылка-вывод, растёт с их длиной по меньшей мере экспоненциально, тогда как те из них, которые приводят к решению, образуют исчезающе малую долю от этого числа. Таким образом, если правильные следствия из правильных предпосылок извлекаются наугад, а ничего лучшего левое полушарие делать не умеет, распространение этой «логической волны» во все стороны переполняет нашу память существенно раньше, чем она достигнет разыскиваемого нами острова. Единственным выходом из этой ситуации является направление этой волны в надлежащее русло, т. е. выбор на каждом шаге тех логических ходов, которые более или менее напрямую могут вести к решению. Но что означает «напрямую»? Это значит, что должна быть построена панорама проблемы, на которой можно прочертить возможные пути её решения. Строительство такой панорамы, иначе говоря геометрического образа проблемы, происходит уже в правом полушарии, которое и создано природой для выполнения подобного рода работ. Базовым строительным материалом, в том что касается математики, служат множества. Это — множества в наивном смысле, так как они обитают в правом полушарии. Поэтому всякая попытка формализовать их, перемещая из правого полушария в левое, является надругательством над природой и как таковая должна быть отвергнута. Итак, оставим теорию множеств в правом полушарии, в той её наивной форме, благодаря которой она оказалась столь полезной.

Инфинитезимальная наблюдаемость. Выше булевы алгебры были рассмотрены как аналоги гладких алгебр. Но мы можем обратить приоритеты и сделать всё наоборот. В таком ракурсе

операции, или, лучше сказать, функторы дифференциального исчисления, предстанут аналогами логических операций, а оно само — механизмом манипулирования инфинитезимальными описаниями. Этим мы хотели бы подчеркнуть инфинитезимальный аспект, связанный с проблемой наблюдаемости.

Некоторые «первичные» функторы были описаны в этой книге. Полный их список вместе с правилами сочетания естественно понимать как алгебру логики дифференциального исчисления. Работу, связанную с полной формализацией этой идеи, ещё предстоит завершить.

В заключение стоит отметить, что, выражаясь неформально, в воображаемом компьютере, который оперирует с накопленным до сих пор математическим знанием, программа «Дифференциальное исчисление» заведомо не составляет часть его операционной системы и, стало быть, находится на более высоком по сравнению с примитивным (см. выше) уровне. Это означает, что построенные на его основе геометрические образы нельзя трактовать слишком материально. За ними следует оставить тот статус наивности, о котором мы говорили выше. Конструктивное дифференциальное исчисление, развитое в рамках конструктивной логики, иллюстрирует, что может произойти, если проигнорировать это предостережение.

Индекс

- C^∞ -замкнутая геометрическая \mathbb{R} -алгебра, 54
- f -морфизм расслоений, 228
регулярный, 230
- Γ -инвариантные отображения, 102
- Γ -инвариантные функции, 72, 102
- K -точки \mathbb{K} -алгебры, 126
- \mathbb{R} -точки, 39
- адаптированные координаты, 234, 290
- алгебра гладких функций, 61
на декартовом произведении, 77
- алгебра символов, 191
коммутативность, 191
координаты, 198
структура алгебры Ли, 193
- атлас, 85
размерность, 85
согласованность, 85
условие Хаусдорфа, 87
условие счетности, 87
- база квазирасслоения, 206
бильярд на диске, 15
- булево пространство, 303
булевы алгебры, 301
булевы группы, 307
бутылка Клейна, 65
расслоенная над окружностью, 207
- векторное поле, 166
вдоль отображения, 173
Гамильтоново, 201
как гладкое сечение, 167
на подмногообразии, 172
отображения, 169
универсальное, 175
- векторное расслоение, 234
 \mathbb{I}_M , 234
 \mathbb{O}_M , 234
адаптированные координаты, 234
модуль сечений, 237
прямая сумма, 253
размерность, 234
сумма Уитни, 253
- векторные расслоения
морфизмы, 235
- вращающееся твердое тело, 11, 91
- Гамильтонов формализм в T^*M , 200

- геометризация модулей, 241
 геометрическая \mathbb{R} -алгебра
 C^∞ -замкнутая, 54
 гладкая, 60
 с краем, 61
 гладкая оболочка, 57
 ограничение, 50
 полная, 52
 размерность, 60
 геометрическая \mathbb{R} -алгебра, 41
 геометрические $C^\infty(M)$ -модули
 и псевдорасслоения, 285
 геометрический $C^\infty(M)$ -модуль,
 242
 гладкая алгебра, 60
 размерность, 66, 148
 с краем, 61
 гладкая оболочка, 57
 гладкая функция
 алгебраическое определение, 60
 координатное определение, 94
 гладкое многообразие
 алгебраическое определение, 60
 координатное многообразия, 88
 с краем, 92
 гладкое множество, 119
 касательные векторы, 164
 гладкое отображение
 алгебраическое определение, 96
 дифференциал, 146, 148
 координатное определение, 105
 гомоморфизм ограничения, 51
 Грассманово пространство, 90
 тавтологическое расслоение
 над, 217
 как подрасслоение тривиаль-
 ного, 222
 сечения, 221
 группа
 $GL(n)$, 91
 $SO(3)$, 15, 108, 109
 $SO(4)$, 109
 $SO(n)$, 91
 действие, 71, 102
 двойной маятник, 83, 84, 91
 двойственное пространство $|\mathcal{F}|$,
 39
 топология, 43
 джеты
 алгебра
 $J_z^1 M$, 158
 $J_z^l M$, 184
 $\mathcal{J}^l(M)$, 277
 векторное пространство
 $J_z^l P$, 289
 многообразие
 $J^1 M$, 158
 $J^l M$, 185
 модуль $\mathcal{J}^l(P)$, 293
 расслоение
 $J^1 M$, 159
 $J^l P$, 289
 $J^l M$, 186, 219
 функций, 186
 диффеоморфизм, 101
 дифференциал
 гладкого отображения, 146
 координаты, 148
 функции, 271
 в точке, 154
 дифференциальные 1-формы, 271
 отображения, 276
 дифференциальный оператор
 в алгебре, 180
 в модуле, 189
 дифференцирование
 алгебры, 169
 в модуле, 176
 в точке спектра, 159
 замена колец, 214, 281

- Зарисского топология, 128
- индуцированное расслоение, 226
 алгебраическая формулировка, 282
- индуцированные векторные расслоения, 256
- карта, 82
 согласованность, 84
- касательное многообразие, 149
 специальный атлас, 152
- касательное пространство, 141
 базис, 145
 замена координат, 146
- касательное расслоение, 152, 218, 236
 сечения, 220, 221
- касательный вектор
 в точке спектра, 159
 в точке, 141
- категория
 $\text{Mod}_{\text{pf}} C^\infty(M)$, 263
 VB_M векторных расслоений, 235
 квазирасслоений, 209
 многообразий
 как гладких \mathbb{R} -алгебр, 100
 как гладких атласов, 110
- квазирасслоение, 206
- кокасательное многообразие, 153, 156
 специальный атлас, 155
- кокасательное пространство
 алгебраическое определение, 157
 в точке, 153
 многообразия, 153
 спектра, 160
- кокасательное расслоение, 156, 219, 236
 сечения, 221
- крест, 120
 алгебра гладких функций, 120
 алгебра символов, 198
 векторные поля, 171
 гамильтонова механика, 202
 касательные пространства, 163
 модули джетов, 281
 модули дифференциальных операторов, 184
- критерий тривиальности расслоений, 227
- лемма Адамара, 33
- лист Мёбиуса, 63, 97, 216, 227, 254
 прямая сумма, 225
- локализация, 211
- локальные координаты, 83
- максимальный спектр, 132
- матрица Якоби, 146
- многообразие джетов
 первого порядка, 158
 порядка l , 185
- модуль дифференцирований, 170
 со значениями в модуле, 176
 структура алгебры Ли, 178
- модуль сечений, 237
- мультипликативное подмножество, 211
- наблюдаемые и принцип наблюдаемости, 4, 138, 202, 297, 301
- накрытие, 216
- невидимый элемент, 242
- носитель модуля, 243
- ограничение \mathbb{R} -алгебры, 50
- ограничение расслоения, 226
- отображение Гаусса, 231, 257

- параллелизуемые многообразия, 219
 подмногообразии, 67
 подрасслоение
 векторного расслоения, 250
 подрасслоение квазирасслоения, 210
 подрасслоения, 222
 подъем сечений, 229
 полная геометрическая \mathbb{R} -алгебра, 52
 правило Лейбница, 141, 160, 166, 169, 176
 призраки, 133
 проективное пространство
 $\mathbb{R}P^3$, 14, 108
 $\mathbb{R}P^n$, 75, 89
 проективные модули, 247
 проекция квазирасслоения, 206
 пропозициональные алгебры, 301
 простой спектр, 126, 130
 пространство Грассмана
 тавтологическое расслоение над, 256
 прямая
 дискретная, 87
 длинная, 87
 с двойной точкой, 87
 прямая сумма векторных расслоений, 253
 псевдорасслоение, 241
 псевдорасслоения
 и модули, 285
 размерность
 атласа, 85
 гладкой \mathbb{R} -алгебры, 60
 карты, 82
 расслоение
 алгебраическое определение, 214
 геометрическое определение, 215
 f -морфизм, 228
 векторное, 234
 индуцированное, 226, 282
 критерий тривиальности, 227
 ограничение, 226
 подъем сечений, 229
 регулярный f -морфизм, 230
 расслоение l -джетов, 186, 219
 сечения, 221
 расслоение Хопфа, 217
 расслоение-произведение, 206
 регулярный f -морфизм расслоений, 230
 ряд Тейлора, 34
 сечение
 расслоения, 220
 сечения
 псевдорасслоений, 242
 символ дифференциального оператора, 191
 скобка Пуассона, 201
 спектр
 максимальный, 132
 простой, 126, 130
 сумма Уитни, 223
 векторных расслоений, 253
 тавтологическое расслоение, 217, 256
 как подрасслоение тривиального, 222
 сечения, 221
 теорема
 о касательном векторе, 142
 о неявной функции, 110
 об обратной функции, 110
 теорема Стоуна, 303

- термодинамика идеального газа,
22
- топология
в $|P|$, 244
Зарисского, 128
на двойственном пространстве
 $M = |\mathcal{F}|$, 43
- тотальное пространство квазирас-
слоения, 206
- точная последовательность, 239
- универсальное векторное поле,
175
- универсальное дифференцирова-
ние
алгебраический случай, 275
геометрический случай, 273
дескриптивное определение,
271
- универсальный дифференциаль-
ный оператор, 186, 279
- условие
Хаусдорфа, 87
счетности, 87
- фактормногообразие, 73
- функтор
 D , 176
представляющий объект, 275
 S^{-1} , 212
 Diff_t , 187, 189
представляющий объект,
280, 295
 Γ , 242, 245
 $\text{Hom}_A(P, \cdot)$, 248
абсолютный, 190
замены колец, 281
точный, 248
- Хопфа
отображение, 109
расслоение, 217

Оглавление

Предисловие	3
Глава 1. Введение	11
Глава 2. Гладкие функции в \mathbb{R}^n	28
Глава 3. Алгебры и точки	37
Глава 4. Гладкие многообразия (алгебраическое определение)	60
Глава 5. Карты и атласы	82
Глава 6. Гладкие отображения	96
Глава 7. Эквивалентность координатного и алгебраического определений	113
Глава 8. Спектры и призраки	124
Глава 9. Дифференциальное исчисление как аспект коммутативной алгебры	137
Глава 10. Гладкие расслоения	204
Глава 11. Векторные расслоения и проективные модули	233
Послесловие	297

А. М. Виноградов Принцип наблюдаемости, теория множеств и «основания математики»	301
Индекс	311